

# Ekko W L 67(45)51 h

**Schmid**  
MADE IN GERMANY

## Описание

- Угловая двухсторонняя каминная топка с встроенным водным контуром
- 67(45)51 - Высота 51 см
- Регулируемый нижний и верхний обдув стекла
- Открытие дверцы в сторону
- Чугунный дымосборник, упрощённое соединение с дымоходом 0 - 90°

## Технические данные

Номинальная мощность	14,9 кВт
Средний диапазон мощности	7 кВт
КПД	> 80 %
Изоляция (при использовании SILCA® 250KM)	60 мм
Диаметр подводки наружного воздуха	125 мм
Вес	330 кг
Теплоотдача на воду	50 %
Конвекция и тепловое излучение	50 %
Объем наполнения	52 л.
Макс. давление внутри водной рубашки	3,0 bar

## Информация для установщиков

в соответствии с DIN EN 13384

(Параметры при ном. мощности, в закрытом режиме горения)

Параметры при ном. мощности	Скорость дыма на выходе	17,0 g/s
	Температура дыма на патрубке	215 °C
	Необходимая сила тяги на патрубке	12-20 Pa

Возможны технические изменения.  
Дальнейшая информация на [www.schmid.ru](http://www.schmid.ru)



Ekko W L 67(45)51 с открытием дверцы вверх

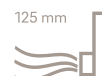
## Стандартное оформление



Front  
Kristall



Открытие  
дверцы  
вверх



125 mm  
Возможность  
подводки  
наружного  
воздуха



Водный  
контур

## Дополнительное оформление



Антрацит



Декоративные  
рамки



150 mm  
Возможность  
подводки  
наружного  
воздуха



Класс энерго-  
эффективности  
(EU) 2015/1186



1. BlmSchV  
Stufe 2



Art. 15a B-VG  
(Österreich)

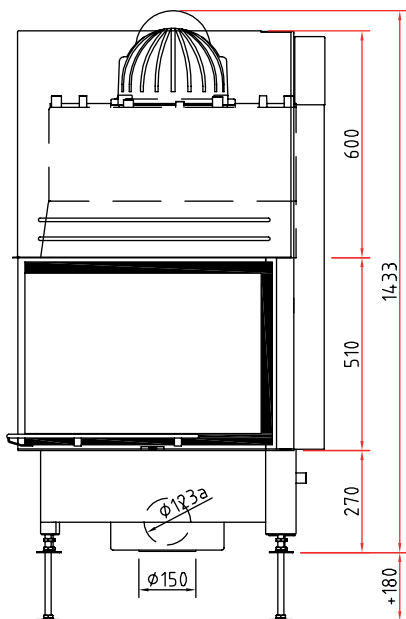


Made in Germany

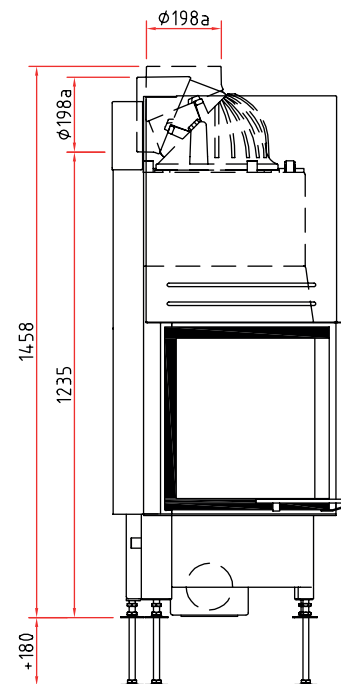


# Размеры Ekko W L 67(45)51 h

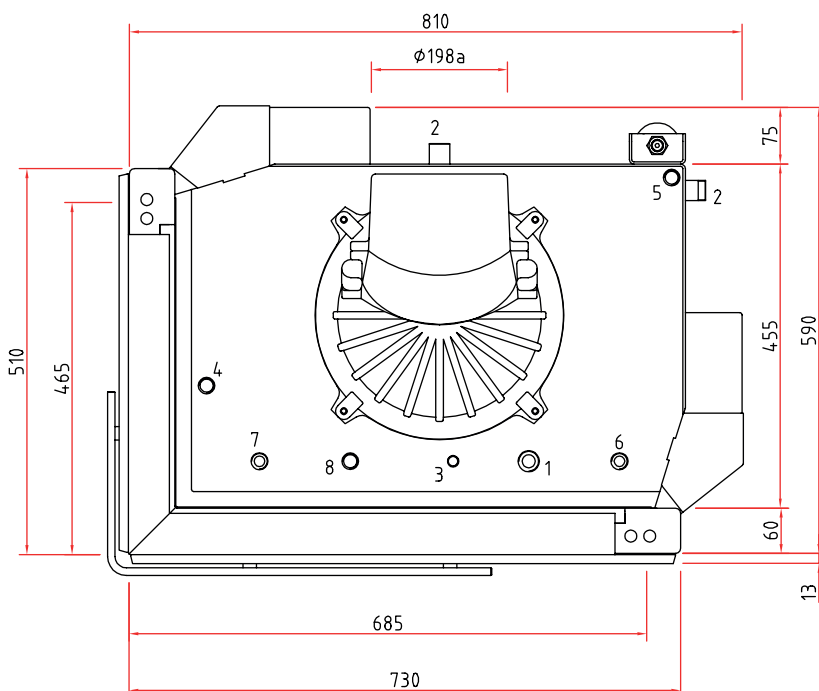
Изображение фронт М 1:20



Боковое изображение М 1:20



Изображение сверху М 1:10



Изображение присоединения

## Подключения к водяному контуру

- ① Подающая линия в буфер (VL) 3/4" AG
- ② Обратная линия из буфера (RL) 3/4" AG
- ③ Воздухоотводчик 3/8" IG
- ④ Датчик управляющий насосом 1/2" IG
- ⑤ Термовентиль (TAS) 1/2" IG
- ⑥ Подающая линия холодной воды при срабатывании датчика защиты от перегрева 1/2" AG / TAS
- ⑦ Линия сброса воды при срабатывании датчика защиты от перегрева 1/2" AG / TAS
- ⑧ Перепускной клапан 1/2" IG

## Примечание

- Подключайте трубы с учётом возможности последующей ревизии и сервиса.
- Макс. окружающая температура не должна превышать 160 °C
- Перепускной клапан термовентиль и воздухоотводчик размещать вне зоны высоких температур.

Комплектующие детали Вы найдете в нашем Прайс-листе.