

# LIMPAR®



## Ersatzteilliste

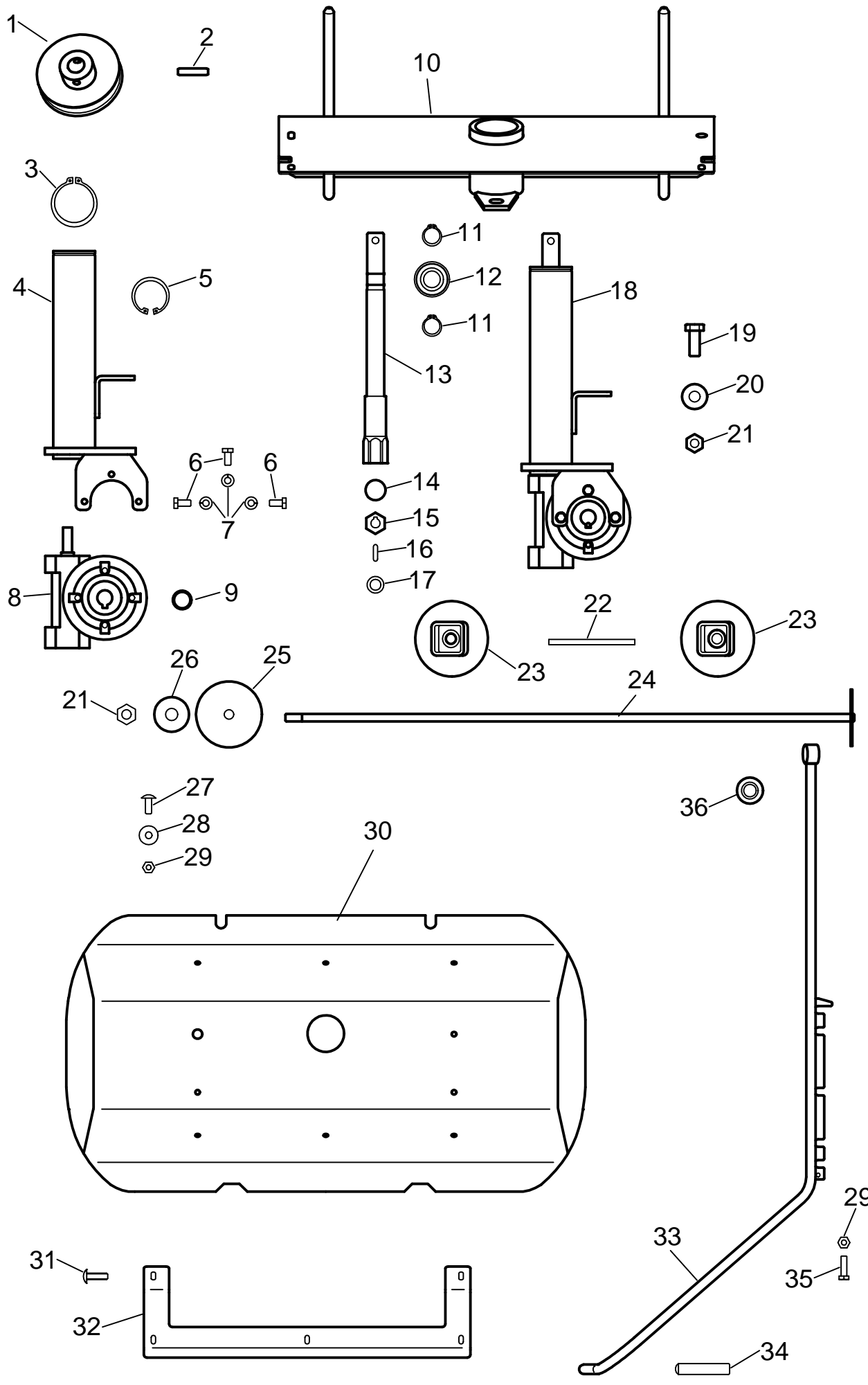
Kehrmaschine

## Limpar 104 PRO

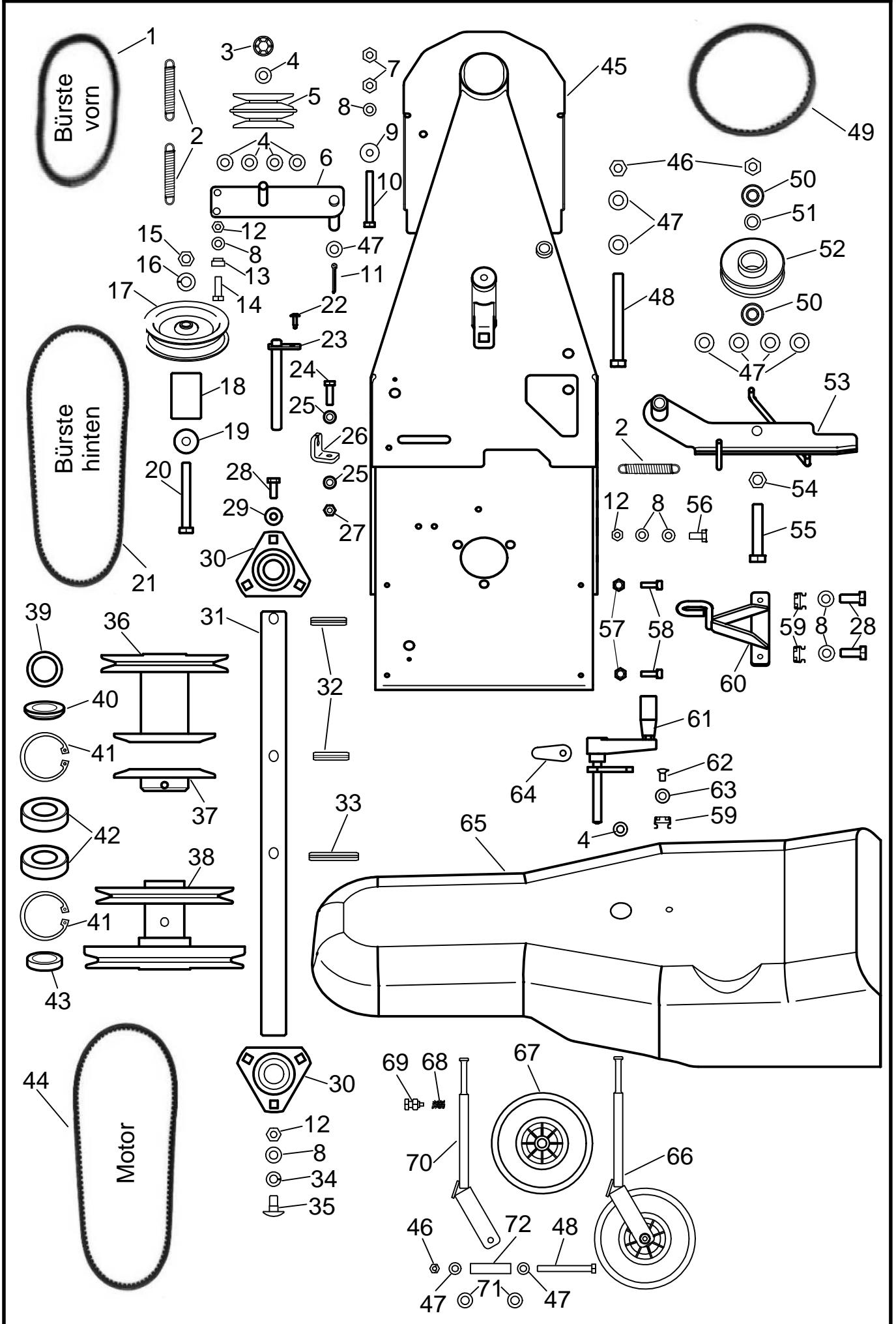
4F Maschinenteknik GmbH / Am Gasspeicher 6 / 49453 Rehden  
Fon: 05446 / 99 70 40, Fax: 05446 / 99 70 42, E-Mail: info@4-f.de

[www.limpar.de](http://www.limpar.de)

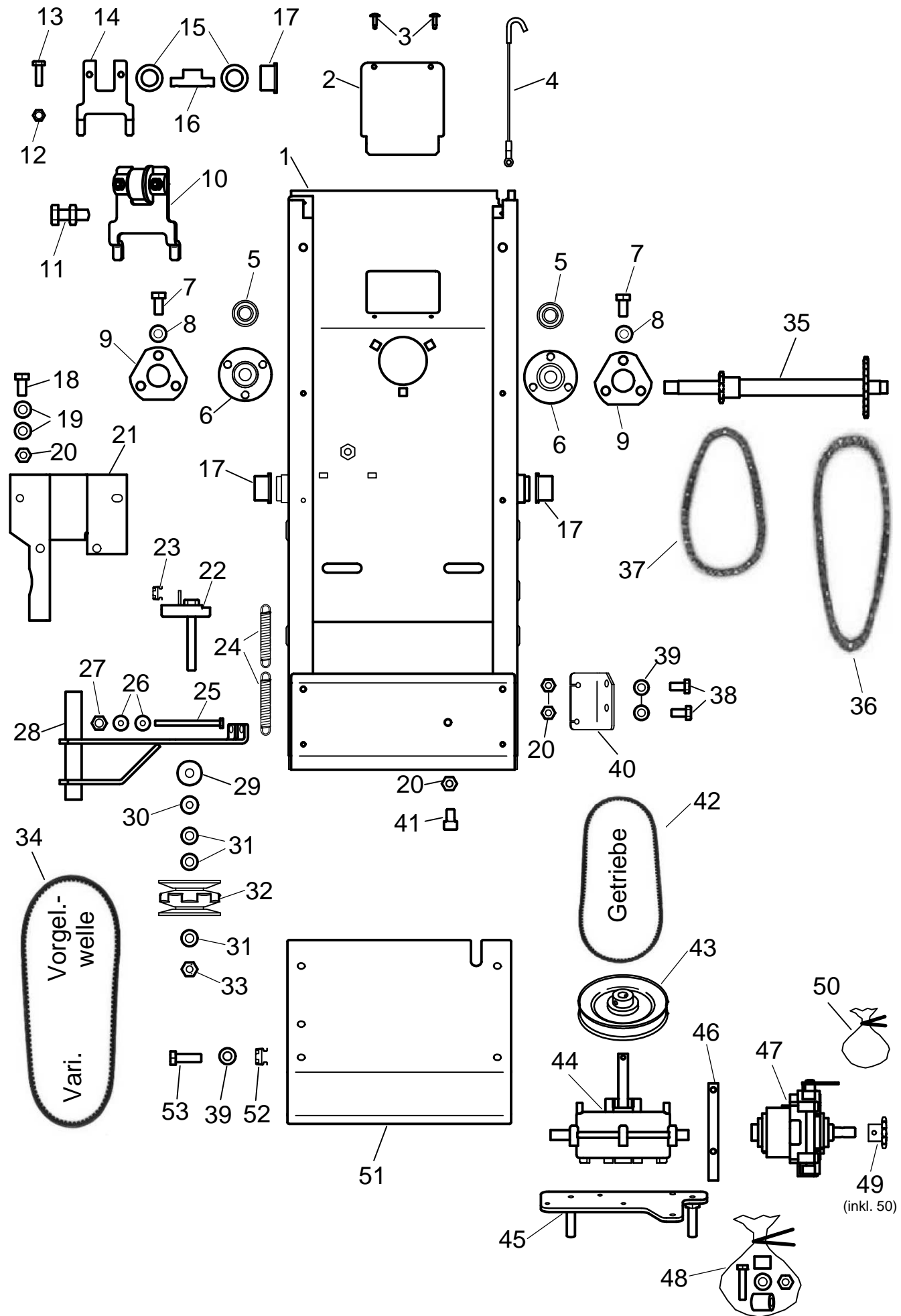




| Pos. | Artikel-Nr. | Bezeichnung | Pos. | Artikel-Nr. | Bezeichnung             |
|------|-------------|-------------|------|-------------|-------------------------|
|      |             |             | 1    | 4AZ-A91 Z   | K-Scheibe A90-20        |
|      |             |             | 2    | 4HX-H36 1   | Spannhülse 8x36         |
|      |             |             | 3    | 4HU-A50 1   | Sicherungsring 50       |
|      |             |             | 4    | FBB-103 Z   | Halslager 40/44         |
|      |             |             | 5    | 4HU-i42     | Sicherungsring 42       |
|      |             |             | 6    | 4HO-A07 Z1  | 6kt-Schraube M6x12      |
|      |             |             | 7    | 4HW-F06 Z1  | Federring M6            |
|      |             |             | 8    | 4KB-S05     | Schneckengetr. VF44     |
|      |             |             | 9    | 4HL-A02     | Simmerring 30           |
|      |             |             | 10   | FBB-102 Z   | Bürstendeck 40/44       |
|      |             |             | 11   | 4HU-A20 1   | Sicherungsring 20       |
|      |             |             | 12   | 4HA-A20     | Spezialkugellager       |
|      |             |             | 13   | FBB-104     | BÜ-Welle 40/44          |
|      |             |             | 14   | 4HK-E11     | Ausgleich-Puffer        |
|      |             |             | 15   | 4DS-C01     | K-Stück 22              |
|      |             |             | 16   | 4KH-P04     | Paßfeder                |
|      |             |             | 17   | 4DM-B15 Z   | Distanzring             |
|      |             |             | 18   | FBB-204     | Bürstengetriebe 40/44 B |
|      |             |             | 19   | 4HO-A34 Z1  | 6kt-Schraube M12x25     |
|      |             |             | 20   | 4HW-D12 Z1  | Scheibe, dick Ø13       |
|      |             |             | 21   | 4HR-C12 Z1  | Stopfmutter M12         |
|      |             |             | 22   | 4DC-B01     | Mitnehmerstab           |
|      |             |             | 23   | 4AZ-107 Z   | Bürstenmitnehmer 44     |
|      |             |             | 24   | 4AZ-129 Z   | Bürstenachse 1m         |
|      |             |             | 25   | 4DA-E03 Z   | Scheibe 90              |
|      |             |             | 26   | 4HW-B12 Z1  | Scheibe, groß Ø12       |
|      |             |             | 27   | 4HO-S44 Z1  | Bordwandschraube M6x15  |
|      |             |             | 28   | 4HW-B06 Z1  | Scheibe, groß Ø6,4      |
|      |             |             | 29   | 4HR-C06 Z1  | Stopfmutter M6          |
|      |             |             | 30   | 4HJ-X46     | BÜ-Haube 100 - 40       |
|      |             |             | 31   | 4HO-S09     | Bordwandschraube M6x20  |
|      |             |             | 32   | 4DA-F182 Z  | Deckstütze 184          |
|      |             |             | 33   | FBB-206     | Schwenkstütze 184, kpl. |
|      |             |             | 34   | 4HJ-G02     | Tauchgriff 15           |
|      |             |             | 35   | 4HO-A09 Z1  | 6kt-Schraube M6x20      |
|      |             |             | 36   | 4HK-S01     | Silentblock             |
|      |             |             |      |             |                         |



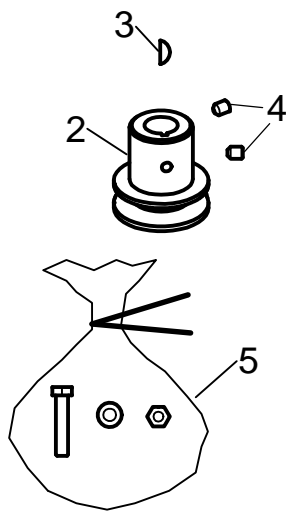
| Pos. | Artikel-Nr. | Bezeichnung                       | Pos. | Artikel-Nr. | Bezeichnung                         |
|------|-------------|-----------------------------------|------|-------------|-------------------------------------|
| 1    | 4HB-D34 V   | Keilriemen (VB 10x700)            | 38   | 4AZ-A104 Z  | V-Doppelscheibe 184 M+R             |
| 2    | 4HI-A02 Z   | Rückholfeder                      | 39   | 4HW-P59 Z1  | Paßscheibe 25x1                     |
| 3    | 4KC-A15 1   | Federscheibe 12                   | 40   | 4DC-R10 Z   | Kegelring 25                        |
| 4    | 4HW-A10 Z1  | Scheibe, Ø11                      | 41   | 4HU-i47     | Sicherungsring 47                   |
| 5    | 4AZ-V02     | Variator B, kpl.                  | 42   | 4HA-A25     | Spezialkugellager                   |
| 6    | FBB-114 Z   | BÜV-Arm 184                       | 43   | 4DC-O01Z    | Ring 25                             |
| 7    | 4HR-A08 Z1  | Mutter M8                         | 44   | 4HB-A54 V   | Keilriemen (VB 13x889)              |
| 8    | 4HW-A08 Z1  | Scheibe, Ø8,4                     | 45   | FBB-108     | Bü-Träger 184                       |
| 9    | 4HW-B08 Z1  | Scheibe, groß Ø8,4                | 46   | 4HR-C12 Z1  | Stoppmutter M12                     |
| 10   | 4HO-A49 Z1  | 6kt-Schraube M8x65                | 47   | 4HW-A12 Z1  | Scheibe, Ø12                        |
| 11   | 4HX-E25 Z1  | Splint 3,2x25                     | 48   | 4HO-C43 Z1  | 6kt-Schraube 12x110                 |
| 12   | 4HR-C08 Z1  | Stoppmutter M8                    | 49   | 4HB-X18 S   | Keilriemen (XPA 590)                |
| 13   | 4DC-G37 Z   | Federlager                        | 50   | 4HA-A12     | Spezialkugellager                   |
| 14   | 4HO-A15 Z1  | 6kt-Schraube M8x25                | 51   | 4DC-H31     | Hülse 12-10                         |
| 15   | 4HR-A51 Z1  | Zollmutter UNF 3/8"               | 52   | 4AZ-A35 Z   | Kupplungsrolle                      |
| 16   | 4HW-F10 Z1  | Federring M10                     | 53   | FKN-115 Z   | Kuppelspanner                       |
| 17   | 4AZ-205     | Spannrolle B2                     | 54   | 4HR-A12 Z1  | Mutter M12                          |
| 18   | 4DC-M10 Z   | Hülse KN 46                       | 55   | 4HO-A61 Z1  | 6kt-Schraube M12x65                 |
| 19   | 4HW-B10 Z1  | Scheibe, groß Ø11                 | 56   | 4HO-A13 Z1  | 6kt-Schraube M8x16                  |
| 20   | 4HO-N80 Z1  | Zollschraube UNC 3/8" - 16x3 1/4" | 57   | 4HR-C05 Z1  | Stoppmutter M5                      |
| 21   | 4HB-Z28 S   | Keilriemen (XPZ 1120)             | 58   | 4HO-G03 Z1  | Innen 6kt-Schraube M5x16            |
| 22   | 4KC-A21 1   | Blechschaube                      | 59   | 4HR-i08 Z   | Käfigmutter M8                      |
| 23   | FKN-112 Z   | Lagerbolzen                       | 60   | FBB-117     | Rastlager 184                       |
| 24   | 4HO-A09 Z1  | 6kt-Schraube M6x20                | 61   | 4AZ-135     | Stützrad-Kurbel 1 kpl. (inkl. 4+63) |
| 25   | 4HW-A06 Z   | Scheibe, Ø6,4                     | 62   | 4HO-S47 1   | Borwandschraube M8x15               |
| 26   | 4DA-H255 Z  | Bow-Abstützung                    | 63   | 4HK-E01 1   | Gummischeibe                        |
| 27   | 4HR-C06 Z1  | Stoppmutter                       | 64   | 4DA-i01 Z   | Konterlasche                        |
| 28   | 4HO-A14 Z1  | 6kt-Schraube M8x20                | 65   | 4HJ-X44     | K-Schutz FB184                      |
| 29   | 4HW-D08 Z1  | Scheibe, dick Ø8,4                | 66   | FBB-205     | Stützrad 184, kpl.                  |
| 30   | 4HA-Y25     | Y-Lager 25                        | 67   | 4HN-G01     | Luftrad 2,5 - 4                     |
| 31   | 4DC-K07     | Vorgelegewelle KN                 | 68   | 4Hi-B04     | Druckfeder                          |
| 32   | 4HX-H36 1   | Spannhülse 8x36                   | 69   | 4KC-B20     | Druckschraube                       |
| 33   | 4HX-H50     | Spannhülse 8x50                   | 70   | FBB-110 Z   | Radgabel 184                        |
| 34   | 4HW-F08 Z1  | Federring M8                      | 71   | 4HW-A16 Z1  | Scheibe, Ø17                        |
| 35   | 4HO-i13 Z1  | Flachrundschaube M8x16            | 72   | 4DM-B01 Z   | Achshülse                           |
| 36   | FKN-125 Z   | Kuppelfreilauf 102                |      |             |                                     |
| 37   | FKN-124 Z   | Kuppel-Halbscheibe                |      |             |                                     |



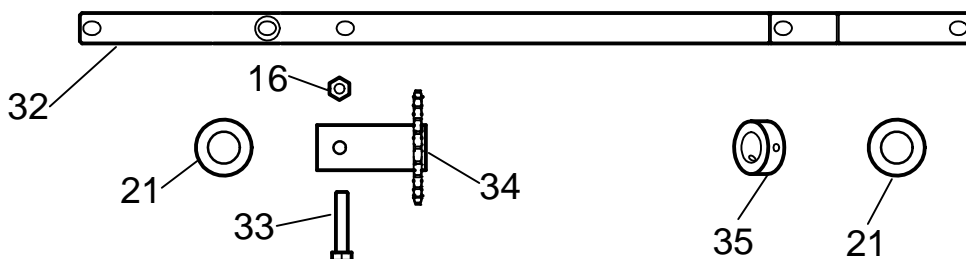
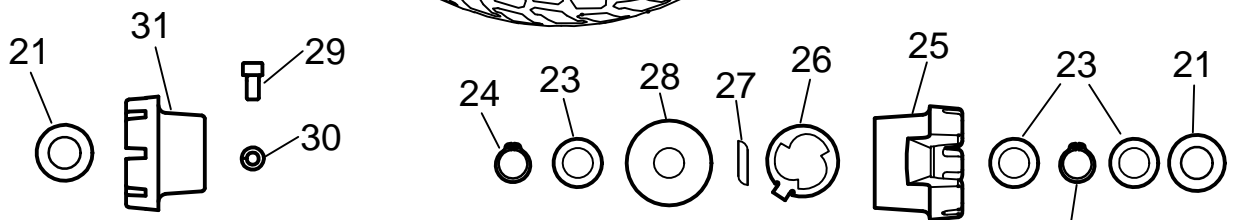
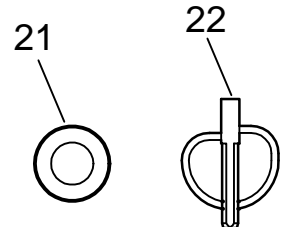
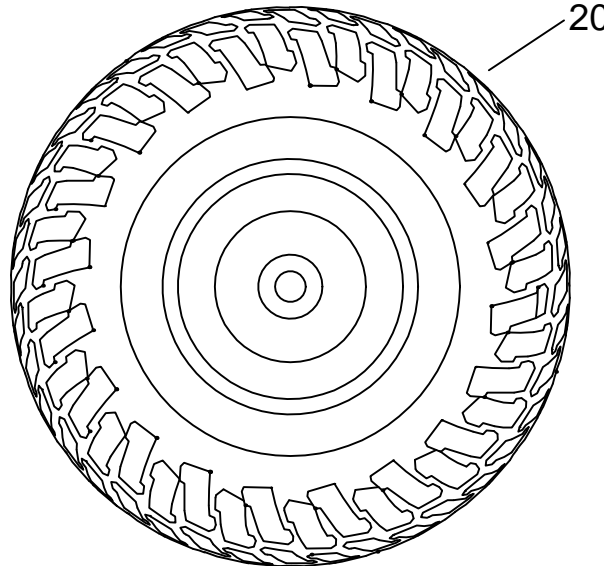
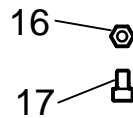
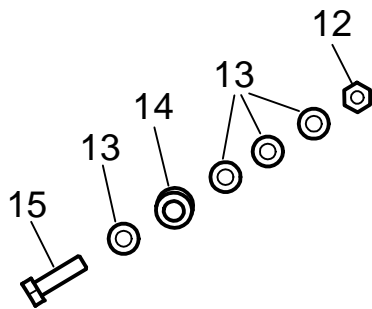
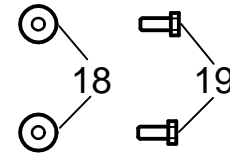
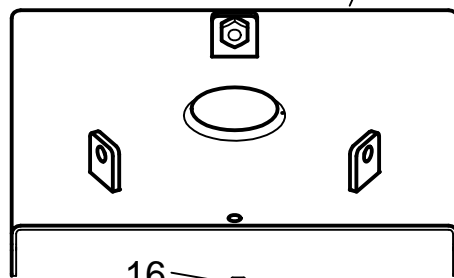
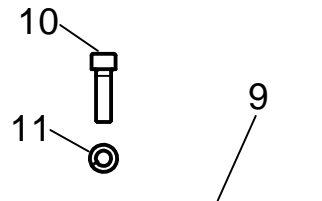
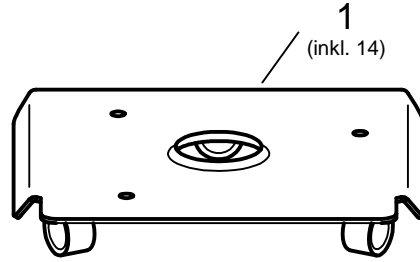
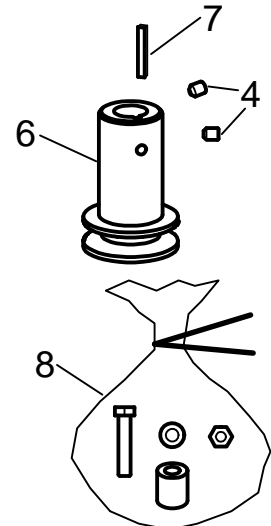
| Pos. | Artikel-Nr. | Bezeichnung            | Pos. | Artikel-Nr. | Bezeichnung              |
|------|-------------|------------------------|------|-------------|--------------------------|
| 1    | FBB-214     | Gehäuse 184 kpl.       | 38   | 4HO-A14 Z1  | 6kt-Schraube M8x20       |
| 2    | 4DA-C53     | Deckel                 | 39   | 4HW-A08 Z1  | Scheibe, Ø8,4            |
| 3    | 4KC-A21 1   | Blechschraube          | 40   | 4DA-F218 Z  | VB-Stütze 184            |
| 4    | 4AZ-719     | Federzug               | 41   | 4HO-G12 Z1  | Inbusschraube M8x12      |
| 5    | 4HA-A15     | Spezialkugellager      | 42   | 4HB-D50 V   | Keilriemen (VB 10x560)   |
| 6    | 4AZ-307 Z   | Lagerflansch 15        | 43   | 4AZ-A46 Z   | MoTa - Scheibe           |
| 7    | 4HO-A24 Z1  | 6kt-Schraube M10x25    | 44   | 4KB-S28     | MoTa - Getriebe 184 +R   |
| 8    | 4HW-D10 Z1  | Scheibe dick, Ø10      | 45   | FBA-119 Z   | Getriebekonsole Mono +R  |
| 9    | 4DA-C156    | Flansch Beilage 4      | 46   | 4DV-A06 Z   | Kreuzbalken              |
| 10   | FBA-205     | Sek-K-Spanner 184 kpl. | 47   | 4KB-S29     | Wendegetriebe            |
| 11   | 4KC-B80     | S - Schraube           | 48   | 4AZ-S57     | Kleinteilesatz Getr. 184 |
| 12   | 4HR-C06 Z1  | Stoppmutter M6         | 49   | 4AZ-S55     | Ritzel 12 (inkl. 50)     |
| 13   | 4HO-A09 Z1  | 6kt-Schraube M6x20     | 50   | 4AZ-S56     | Befestigungsteile Ritzel |
| 14   | 4DA-G171 Z  | Sek-K-Spanner 184      | 51   | 4DA-C160 SK | Heckblech 184 Mono +R    |
| 15   | 4KC-B36 Z1  | Paßscheibe 20x1        | 52   | 4HR-i08 Z1  | Käfigmutter M8           |
| 16   | 4DC-H117 Z  | Lagerzapfen            | 53   | 4HO-A15 Z1  | 6kt-Schraube M8x25       |
| 17   | 4HJ-A02     | Bundbuchse             |      |             |                          |
| 18   | 4HO-A13 Z1  | 6kt-Schraube M8x16     |      |             |                          |
| 19   | 4HW-A08 Z1  | Scheibe Ø8,4           |      |             |                          |
| 20   | 4HR-C08 Z1  | Stoppmutter M8         |      |             |                          |
| 21   | FBA-107 Z   | V-Arm-Konsole F        |      |             |                          |
| 22   | FBA-104 Z   | V-Lagerung 184         |      |             |                          |
| 23   | 4HR-i62 Z1  | Käfigmutter M6 /3      |      |             |                          |
| 24   | 4HI-A02     | Rückholfeder           |      |             |                          |
| 25   | 4HO-A115 Z  | 6kt-Schraube M6x80     |      |             |                          |
| 26   | 4HW-B06 Z1  | Scheibe groß, Ø6,5     |      |             |                          |
| 27   | 4HR-A06 Z1  | Mutter M6              |      |             |                          |
| 28   | FBA-118 Z   | V-Arm 184 - 2          |      |             |                          |
| 29   | 4HW-B10 Z1  | Scheibe groß, Ø10,5    |      |             |                          |
| 30   | 4HW-D10 Z1  | Scheibe dick, Ø10,5    |      |             |                          |
| 31   | 4HW-A10 Z1  | Scheibe, Ø10,5         |      |             |                          |
| 32   | 4AZ-V02     | Variator B kpl.        |      |             |                          |
| 33   | 4HR-C10 Z1  | Stoppmutter M10        |      |             |                          |
| 34   | 4HB-Z52 S   | Keilriemen (XPZ 750)   |      |             |                          |
| 35   | FBA- 105 Z  | KR-V-Welle 184         |      |             |                          |
| 36   | 4HD-B68     | Kette 184 GV           |      |             |                          |
| 37   | 4HD-B42     | Kette 184 VR           |      |             |                          |



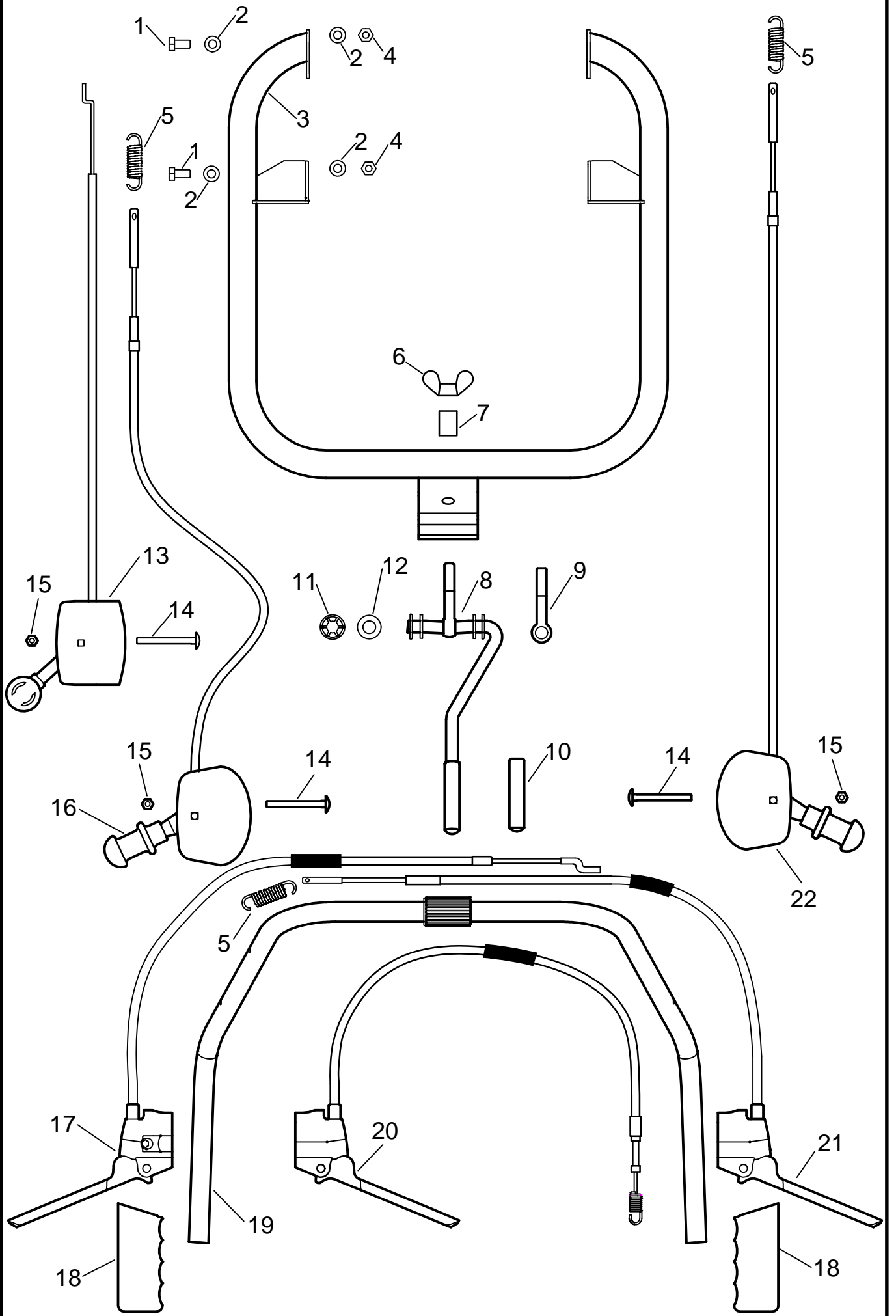
### GXV



### GCV + B&S



| Pos. | Artikel-Nr. | Bezeichnung | Pos. | Artikel-Nr. | Bezeichnung                    |
|------|-------------|-------------|------|-------------|--------------------------------|
|      |             |             | 1    | FBA-220     | Motorkonsole 184 Do (inkl. 14) |
|      |             |             | 2    | 4AZ-A100    | Keilriemenscheibe HX 184       |
|      |             |             | 3    | 4KH-S01     | Scheibenfeder                  |
|      |             |             | 4    | 4KC-A04 1   | Gewindestift M8x10             |
|      |             |             | 5    | 4AZ-S58     | Motor-Befest.-Satz GXV         |
|      |             |             | 6    | 4AZ-A105    | Keilriemenscheibe B+HC 184     |
|      |             |             | 7    | 4KH-P06     | Paßfeder 3/16"                 |
|      |             |             | 8    | 4AZ-S59     | Motor-Befest.-Satz GCV+B&S     |
|      |             |             | 9    | FBA-121-S4  | Motorkonsole 184 unten         |
|      |             |             | 10   | 4HO-G27 Z1  | Inbusschraube M10x40           |
|      |             |             | 11   | 4HW-F10 Z1  | Federring M10                  |
|      |             |             | 12   | 4HR-C10 Z1  | Stoppmutter M10                |
|      |             |             | 13   | 4HW-A10 Z1  | Scheibe, Ø10,5                 |
|      |             |             | 14   | 4HK-S02     | Silentblock 2                  |
|      |             |             | 15   | 4HO-C26 Z1  | 6kt-Schraube M10x35            |
|      |             |             | 16   | 4HR-C08 Z1  | Stoppmutter M8                 |
|      |             |             | 17   | 4HO-G12 Z1  | Inbusschraube M8x12            |
|      |             |             | 18   | 4HW-D08 Z1  | Scheibe dick, Ø8,4             |
|      |             |             | 19   | 4HO-A14 Z1  | 6kt-Schraube M8x20             |
|      |             |             | 20   | 4HN-G20     | Stahlrad 15-6                  |
|      |             |             | 21   | 4HW-A20 Z1  | Scheibe, Ø21                   |
|      |             |             | 22   | 4AZ-801     | Klappsplint                    |
|      |             |             | 23   | 4KC-B36 Z1  | Paßscheibe 20x1                |
|      |             |             | 24   | 4HU-A20 1   | Sicherungsring 20              |
|      |             |             | 25   | 4DX-A03 Z   | FRL-Gehäuse                    |
|      |             |             | 26   | 4DA-i04     | Mitnehmer                      |
|      |             |             | 27   | 4KH-X01     | Paßfeder FL                    |
|      |             |             | 28   | 4HJ-D03     | PA-Scheibe 20                  |
|      |             |             | 29   | 4HO-G13 Z1  | Inbusschraube M8x16            |
|      |             |             | 30   | 4HW-F08 Z1  | Federring M8                   |
|      |             |             | 31   | 4KK-G01 Z   | Radmitnehmer                   |
|      |             |             | 32   | 4DC-H115 Z  | Fahrachse 184 - 3R             |
|      |             |             | 33   | 4HO-C18 Z1  | 6kt-Schraube M8x40             |
|      |             |             | 34   | FBA-106 Z   | Achs - KR - 24                 |
|      |             |             | 35   | 4KC-A03 Z   | Stellring                      |
|      |             |             |      |             |                                |
|      |             |             |      |             |                                |





### ***Hinweis:***

Die DIN- und Normteile aus dieser Liste werden überwiegend in Verpackungseinheiten abgegeben.

Ist die letzte Stelle eines solchen Teiles eine "1", so bedeutet dies eine VE von 10 Stück.

Beispiele: 4HW-A10 Z **1** = 10 Stück Scheiben DIN 125  $\varnothing$ 10,5  
4HU-A20 **1** = 10 Stück Sicherungsring für Wellen  $\varnothing$ 20