

# Инструкция по сборке и установке унитаза



Составляющие комплекта:  
унитаз, бачек с фитингом и болтами, крышка к унитазу.

**Для установки необходимы:** унитаз с бачком; винты (шурупы) для крепления унитаза по количеству отверстий в основании унитаза; пластмассовые заглушки для шурупов; гофра (фановая труба); подводка для воды; силиконовый герметик.

**Необходимым условием для установки унитаза является:**

1. Исправность устанавливаемого комплекта. Внимательно осмотрите новое изделие на предмет возможных повреждений.
2. Близость канализационной трубы с отводом. Канализационная труба может быть на уровне выходного отверстия унитаза, либо ниже.
3. Наличие рядом водопроводной трубы с ответвлением и запорным краном на это ответвление.

## Подготовка места для установки унитаза

1. Поставьте унитаз на заранее подготовленное, ровное горизонтальное место для установки.
2. Наденьте фановую трубу на выходное отверстие унитаза, и плавно пододвигая унитаз, наденьте другой конец трубы на отвод канализационного стояка. (рис.1)
3. Обведите строительным карандашом место установки унитаза и отметьте места сверления отверстий под крепеж на полу, через отверстия в основании унитаза. Уберите унитаз и просверлите отверстия в отмеченных местах. (рис.2)
4. Вставьте в просверленные отверстия распорные дюбеля.

## Сборка комплекта

1. Убедитесь, что гайка клапана в основании унитаза плотно затянута. (рис.3а)
2. Установите крепежные болты в нижней части бачка. (рис.3б)
3. Установите сальник в основание бачка. (рис.3б)
4. Установите бачок на унитаз, убедившись, что сальник установлен правильно и закрепите бачок с помощью гаек с шайбами (рис.3в)

## Проверка работы комплекта

После сборки, установите компакт (не прикручивая винтами), подсоедините фановую трубу и подключите воду. Для контрольной проверки наполните бачок водой и спустите. Если система работает исправно, тогда можно приступать к окончательной установке комплекта к полу.

## Установка комплекта

1. Обработайте стыковочную поверхность силиконовым герметиком, на расстоянии 5мм от края. (рис.4)
2. Поставьте унитаз на подготовленную поверхность так, чтобы основание унитаза совпадало с обрисованным контуром. Выступивший герметик удалите чистой ветошью или после высыхания острым ножом.
3. Закрепите унитаз винтами (шурупами), и задекорируйте их пластмассовыми заглушками. (рис.5)
4. Закрепите сиденье на унитазе.

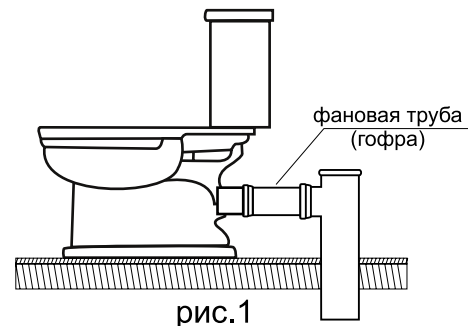


рис.1

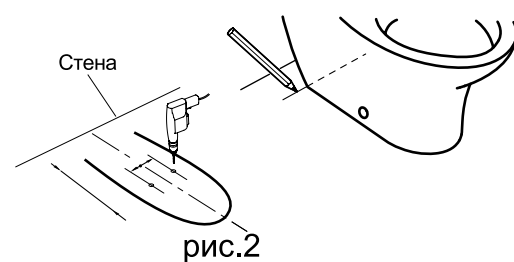
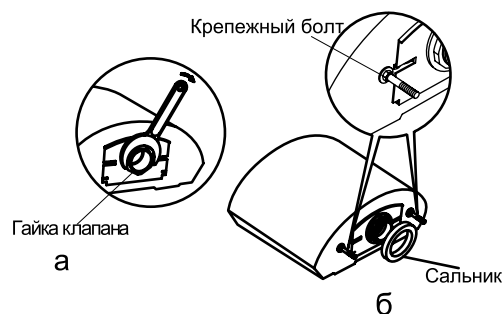


рис.2



а

б

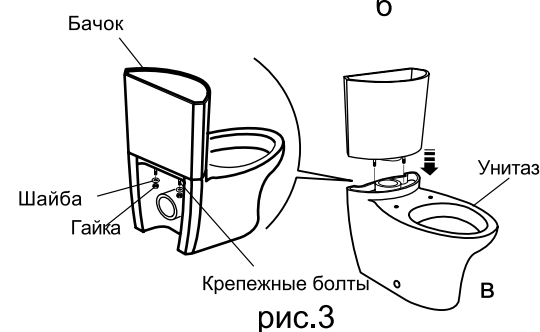


рис.3

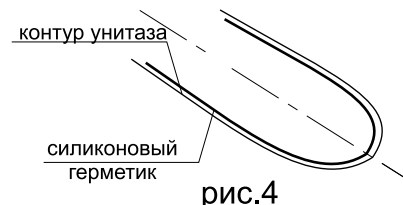
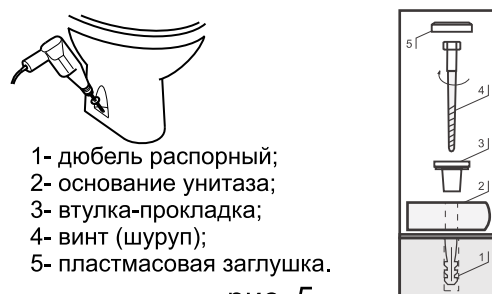


рис.4



- 1- дюбель распорный;
- 2- основание унитаза;
- 3- втулка-прокладка;
- 4- винт (шуруп);
- 5- пластмассовая заглушка.

рис. 5