

**Нержавеющий шаровой кран пневмоприводом ШК-ПГС2xx3xx**



Полнопроходной, двухходовой, двухсоставной резьбовой шаровой кран с площадкой и установленным на него пневматическим приводом про-во ООО "ПГС" (Россия) модель ШК-ПГС2xx3xx-PBT

- материал корпуса крана, шара и вала из нержавеющей стали AISI 316, AISI 304
- материал уплотнения PTFE позволяет использовать шаровой кран при высокой температуре со многими агрессивными веществами
- присоединение внутренняя резьба 1/8" - 4"
- рабочая температура от -20°C до +160°C
- рабочая среда: воздух, вода, масло, технические газы, хим. среды

- компактный, металлический, антивандальный корпус пневмопривода оснащён визуальным индикатором положения, возможен монтаж блока концевых выключателей и пневмораспределителя NAMUR

Дополнительно пневмопривод может быть изготовлен:

- на низкую температуру окружающ. среды (от -60°C)
- с позиционером 4-20мА, 1-10В
- с сигналом обратной связи 4-20мА

**Пример заказа шарового крана**

**ШК-ПГС2xx3xx-PB(s)Txxx**

Модель привода

304 - AISI 304, 316 - AISI 316

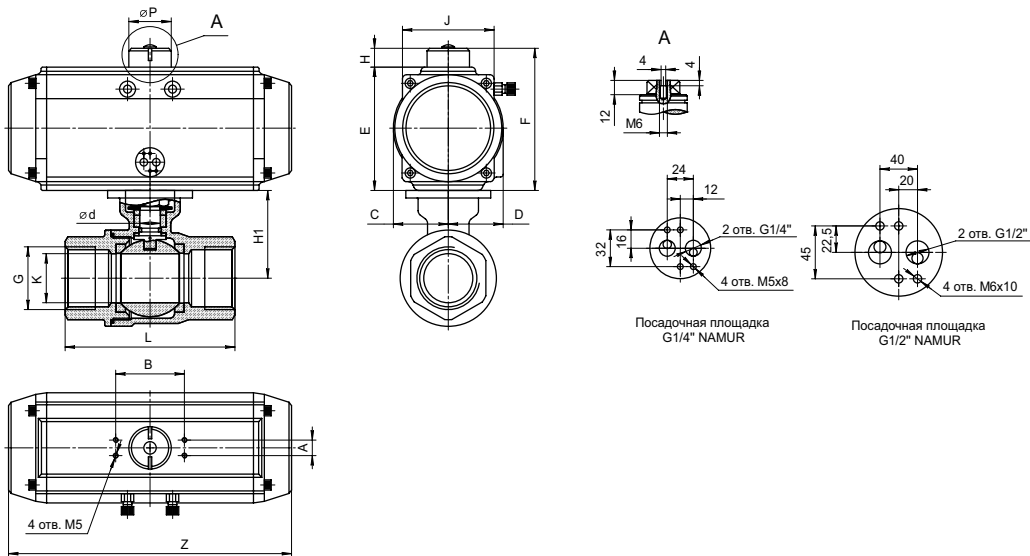
08 - 1/4", 10 - 3/8", 15 - 1/2", 20 - 3/4", 25 - 1", 32 - 1-1/4",  
40 - 1-1/2", 50 - 2", 65 - 2-1/2", 80 - 3", 100 - 4"

Двухсоставной шаровой кран

**ШК** - шаровой кран

Общие характеристики	Шаровой кран с пневматическим приводом
Размеры присоединения	от 1/4" до 4"
Условный проход, DN	8, 10, 15, 20, 25, 32, 40, 50, 65, 80, 100 мм
Рабочее давление, PN	63 бар
Материал корпуса крана, шара	Нержавеющая сталь AISI304, AISI 316
Уплотнение шара	PTFE
Рабочая среда	Воздух, вода, пар, масло, технические газы, химические среды
Рабочая температура среды	От -25 °С до +180°С
Привод	пневматический привод двойного/одностороннего действия

## ШК-ПГС2хх3хх



Модель	Присоед. резьба G	Условный проход DN	A	B	C	D	E	F	J	H	P	Z	K	L	H1	d	Резьба подвода воздуха
ШК-ПГС2153хх-РВТ040D	1/2"	DN15	30	80	24	29	60	88	43	28	40	166	15	75	40.5	12	1/8"
ШК-ПГС2153хх-РВТ052D	1/2"	DN15	30	80	30	42.5	72.4	80.4	50.5	28	40	150	15	75	40.5	12	1/4"
ШК-ПГС2203хх-РВТ052D	3/4"	DN20	30	80	30	42.5	72.4	80.4	50.5	28	40	150	20	80	45	12	1/4"
ШК-ПГС2253хх-РВТ052D	1"	DN25	30	80	30	42.5	72.4	80.4	50.5	28	40	150	25	90	52	14	1/4"
ШК-ПГС2323хх-РВТ052D	1-1/4"	DN32	30	80	30	42.5	72.4	80.4	50.5	28	40	150	32	110	56.5	14	1/4"
ШК-ПГС2403хх-РВТ063D	1-1/2"	DN40	30	80	36	47	88.5	116.5	69.5	28	40	171	38	120	69	18	1/4"
ШК-ПГС2403хх-РВТ063D	2"	DN50	30	80	36	47	88.5	116.5	69.5	28	40	171	49	140	77	18	1/4"
ШК-ПГС2503хх-РВТ075D	2"	DN50	30	80	42.5	53	100	128	78	28	40	186	49	140	77	18	1/4"
ШК-ПГС2653хх-РВТ083D	2-1/2"	DN65	30	80	46.5	57	109.5	137.5	86	28	40	206	64	185	90	18	1/4"
ШК-ПГС2653хх-РВТ092D	2-1/2"	DN65	30	80	50	58	117	145	90	28	40	265	64	185	90	18	1/4"
ШК-ПГС2803хх-РВТ092D	3"	DN80	30	80	50	58	117	145	90	28	40	265	76	205	108	22	1/4"
ШК-ПГС21003хх-РВТ105D	4"	DN100	30	80	57.5	64	135	163	104.5	28	55	272	100	240	123	22	1/4"