

Сварочные горелки MIG/MAG серии Push-Pull "PP" воздушное и жидкостное охлаждение

Сварочные горелки Push-Pull серии "PP" обеспечивают точную и четкую подачу проволоки. Данный ряд применяется преимущественно при сварке алюминия, при использовании сварочных проволок малого диаметра, а так же при необходимости использования длинного шлангового пакета. Благодаря своей надежности данный тип горелок служит стандартом в судостроении, производстве контейнеров, емкостей и т.п., а так же в автомобиле- и вагоностроении. Конструктивно данные горелки соответствуют модельному ряду "MB" согласно типу горелок.



Примечание:

Возможна поставка так же с двигателем 24V. Рукоятка может комплектоваться потенциометром.

| Тип | Охлаждение | Нагрузка | | ПВ: (%) | Проволока (мм) |
|----------|-------------|-----------------|-------------------|------------|-------------------|
| | | CO ₂ | Газовая смесь M21 | | |
| PP 24 D | воздушное | 250 A | 220 A | 35 | 0,8-1,0 |
| PP 36 D | воздушное | 300 A | 270 A | 60 | 0,8-1,2 |
| PP 240 D | жидкостное* | 270 A | 240 A | 100 | 0,8-1,2 |
| PP 401 D | жидкостное* | 350 A | 320 A | 100 | 0,8-1.6 |

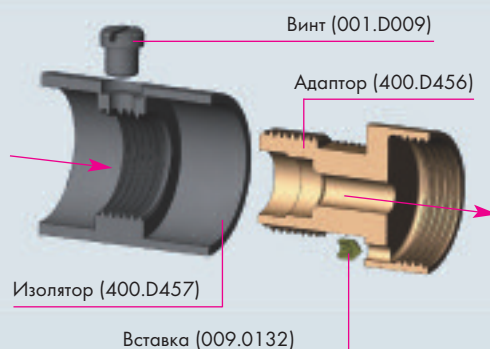
| Укомплектованная горелка** | Идент. № | Идент. № |
|----------------------------------------|----------|----------|
| Тип | 8 м | Гусак |
| PP 24 D, прямой гусак, двигатель 42 В | 082.0011 | 082.0001 |
| PP 24 D, гусак 45°, двигатель 42 В | 082.0014 | 012.0194 |
| PP 36 D, прямой гусак, двигатель 42 В | 083.0014 | 081.0002 |
| PP 36 D, гусак 45°, двигатель 42 В | 083.0017 | 014.0095 |
| PP 240 D, прямой гусак, двигатель 42 В | 092.0018 | 092.0007 |
| PP 240 D, гусак 45°, двигатель 42 В | 092.0019 | 092.0001 |
| PP 401 D, прямой гусак, двигатель 42 В | 091.0043 | 091.0002 |
| PP 401 D, гусак 45°, двигатель 42 В | 091.0044 | 091.0001 |

** Все сварочные горелки укомплектованы центральным разъемом с пружинными контактами. Другие разъемы по запросу.

* Для горелок с жидкостным охлаждением

Чтобы защитить сварочную горелку от чрезмерных перегрузок, после окончания сварки желательно не прерывать процесс охлаждения горелки в течении 4 минут.

Адаптер для гусачков ABIMIG® T – 400.D458



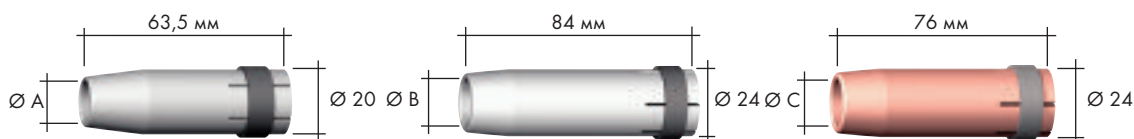
PP 24, PP 36, PP 240, PP 401

Расходный материал

PP 24 D / 240 D

PP 36 D

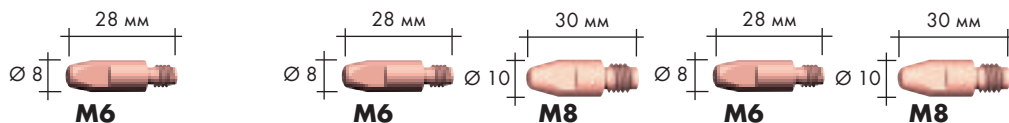
PP 401 D



Газовое сопло (10 шт.)

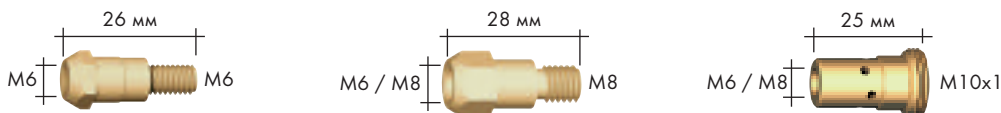
| | Ø A | | Ø B | | Ø C | |
|-------------------|--------|----------|------|----------|------|----------|
| цилиндрическое | Ø 17 | 145.0047 | Ø 19 | 145.0045 | Ø 20 | 145.0051 |
| коническое | Ø 12,5 | 145.0080 | Ø 16 | 145.0078 | Ø 16 | 145.0085 |
| сильно коническое | Ø 10 | 145.0128 | Ø 12 | 145.0126 | Ø 14 | 145.0132 |

Наконечник (10 шт.)



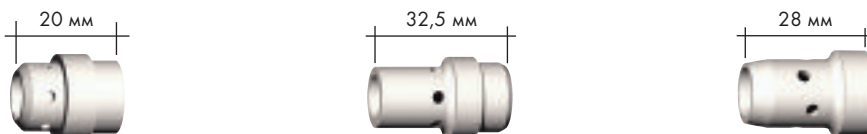
| | | M6 | M6 | M8 | M6 | M8 |
|-------------|-------|----------|----------|----------|----------|----------|
| E-Cu | Ø 0,8 | 140.0051 | 140.0051 | 140.0114 | 140.0051 | 140.0114 |
| | Ø 1,0 | 140.0242 | 140.0242 | 140.0313 | 140.0242 | 140.0313 |
| | Ø 1,2 | 140.0379 | 140.0379 | 140.0442 | 140.0379 | 140.0442 |
| | Ø 1,6 | - | - | - | 140.0555 | 140.0587 |
| E-Cu для Al | Ø 0,8 | 141.0001 | 141.0001 | 141.0003 | 141.0001 | 141.0003 |
| | Ø 1,0 | 141.0006 | 141.0006 | 141.0008 | 141.0006 | 141.0008 |
| | Ø 1,2 | 141.0010 | 141.0010 | 141.0015 | 141.0010 | 141.0015 |
| | Ø 1,6 | - | - | - | 141.0020 | 141.0022 |
| CuCrZr | Ø 0,8 | 140.0054 | 140.0054 | 140.0117 | 140.0054 | 140.0117 |
| | Ø 1,0 | 140.0245 | 140.0245 | 140.0316 | 140.0245 | 140.0316 |
| | Ø 1,2 | 140.0382 | 140.0382 | 140.0445 | 140.0382 | 140.0445 |
| | Ø 1,6 | - | - | - | 140.0558 | 140.0590 |

Вставка (10 шт.)



| | M6 | M6 / M8 | M6 / M8 |
|----|----------|----------|----------|
| M6 | 142.0003 | 142.0005 | 142.0008 |
| M8 | - | 142.0020 | 142.0022 |

Газораспределитель (10 шт.)



| | 012.0183 | 014.0261 | 030.0145 |
|---------------|----------|----------|----------|
| стандартный | 012.0183 | 014.0261 | 030.0145 |
| особо стойкий | - | 014.0026 | 030.0037 |
| керамический | - | 014.0023 | 030.0190 |

Спираль / канал 8 м

| | | | |
|--------------|-------|----------|----------|
| спираль | Ø 0,8 | 122.0010 | |
| | Ø 1,0 | 122.0040 | |
| | Ø 1,2 | 122.0040 | |
| | Ø 1,6 | 122.0065 | |
| PTFE | Ø 0,8 | 126.0013 | |
| | Ø 1,0 | 126.0030 | |
| | Ø 1,2 | 126.0030 | |
| | Ø 1,6 | 126.0047 | |
| Углеродистый | Ø 0,8 | 127.0015 | |
| | Ø 1,0 | 127.0009 | |
| | PTFE | Ø 1,2 | 127.0009 |
| | | Ø 1,6 | 127.0014 |

Канал 8 м

| | | |
|----|-------|----------|
| ПА | Ø 0,8 | - |
| | Ø 1,0 | 128.0019 |
| | Ø 1,2 | 128.0019 |
| | Ø 1,6 | 122.0023 |

