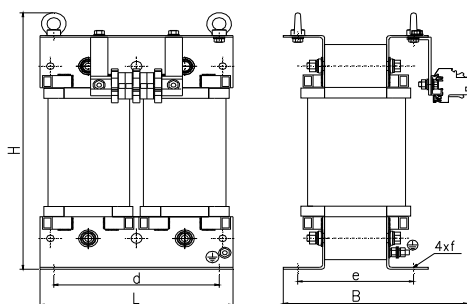


Исполнение А для мощности до 6,3 кВА



Исполнение В для мощности выше 6,3 кВА

**Технические данные:**

Исполнение	Силовые трансформаторы изготавливаются согласно требованиям нормы: EN/IEC EN/IEC 60726
Класс изоляции	B(130°C) - стандартно до 5 кВА, F(155°C) - стандартно выше 5 кВА
Климатическое исполнение / окружающей среды	C1/E0 - материковое исполнение C2/E1 - морское и тропическое исполнение
Температура окружающей среды	40°C - материковое исполнение 45°C - морское и тропическое исполнение
Степень защиты	ИП 00
Класс защищенно.	I
Частота	50/60 Гц
Первичное напряжение	до 1000 В
Вторичное напряжение	до 1000 В
Токовые клеммы	токовые клеммы, кабельные клеммы либо медные шины
Крепеж	на 4 болта с помощью уголков

Силовые трансформаторы предназначены для питания энергоемкого электрооборудования, а также для применения в других отраслях промышленности. В стандартном исполнении трансформаторы приспособлены к монтажу с помощью крепежных уголков. Количество выводов со стороны первичной и вторичной обмоток - по согласованию с получателем. Токовые клеммы могут быть размещены только с одной, либо по обеим сторонам трансформатора. По желанию трансформаторы могут быть собраны в корпусах со степенями защиты ИП23, ИП44 и ИП54 с возможностью вывода питающих кабелей через сальниковые уплотнения.

**Технические параметры силовых трансформаторов типа ET1S \*\***

Тип трансформатора	Мощность [кВА]	L [мм]	B [мм]	H [мм]	d [мм]	e [мм]	f [мм]	Масса [кг]	Исполнение
ET1S_* - 2,0	2,0	178	140	240	128	114	11 x 15	17	A
ET1S_* - 2,5	2,5	178	152	240	128	126	11 x 15	21	A
ET1S_* - 3,0	3,0	200	165	271	140	133	11 x 15	23	A
ET1S_* - 3,5	3,5	200	177	271	140	145	11 x 15	27	A
ET1S_* - 4,0	4,0	200	192	271	140	160	11 x 15	30	A
ET1S_* - 5,0	5,0	240	165	323	200	127	11 x 15	35	A
ET1S_* - 6,3	6,3	240	180	323	200	142	11 x 15	40	A
ET1S_* - 7,5	7,5	280	260	425	240	151	11 x 15	46	B
ET1S_* - 8,0	8,0	280	260	425	240	151	11 x 15	48	B
ET1S_* - 10,0	10	280	275	425	240	168	11 x 15	56	B
ET1S_* - 12,0	12	280	290	425	240	178	11 x 15	63	B
ET1S_* - 15,0	15	320	300	485	270	190	13 x 18	74	B
ET1S_* - 16,0	16	320	300	485	270	190	13 x 18	76	B
ET1S_* - 20,0	20	360	330	545	310	220	13 x 18	98	B
ET1S_* - 25,0	25	360	350	545	310	240	13 x 18	120	B
ET1S_* - 30,0	30	360	370	545	310	240	13 x 18	130	B
ET1S_* - 40,0	40	360	420	545	310	270	13 x 18	160	B
ET1S_* - 50,0	50	460	420	615	360	220	13 x 18	190	B
ET1S_* - 63,0	63	460	450	615	360	240	13 x 18	218	B
ET1S_* - 75,0	75	460	480	615	360	270	13 x 18	254	B
ET1S_* - 80,0	80	480	480	715	380	260	17 x 25	268	B
ET1S_* - 100	100	480	410	715	380	290	17 x 25	334	B

\*) - для трансформаторов в климатическом/окружающей среды исполнении C2/E1 (морское исполнение W/3 или тропическое T/3) необходимо в обозначении прибавить букву "M" или "G" в зависимости от предназначения

\*\*) - таблица подготовлена для трансформаторов с напряжением 400/400 работающих в нормальных условиях. Для других условий и данных значения могут измениться.

**Примечания:**

Производитель оставляет за собой право введения изменений, связанных с непрерывным процессом совершенствования изделий.

По предварительному согласованию возможно исполнение изделия в измененной версии.