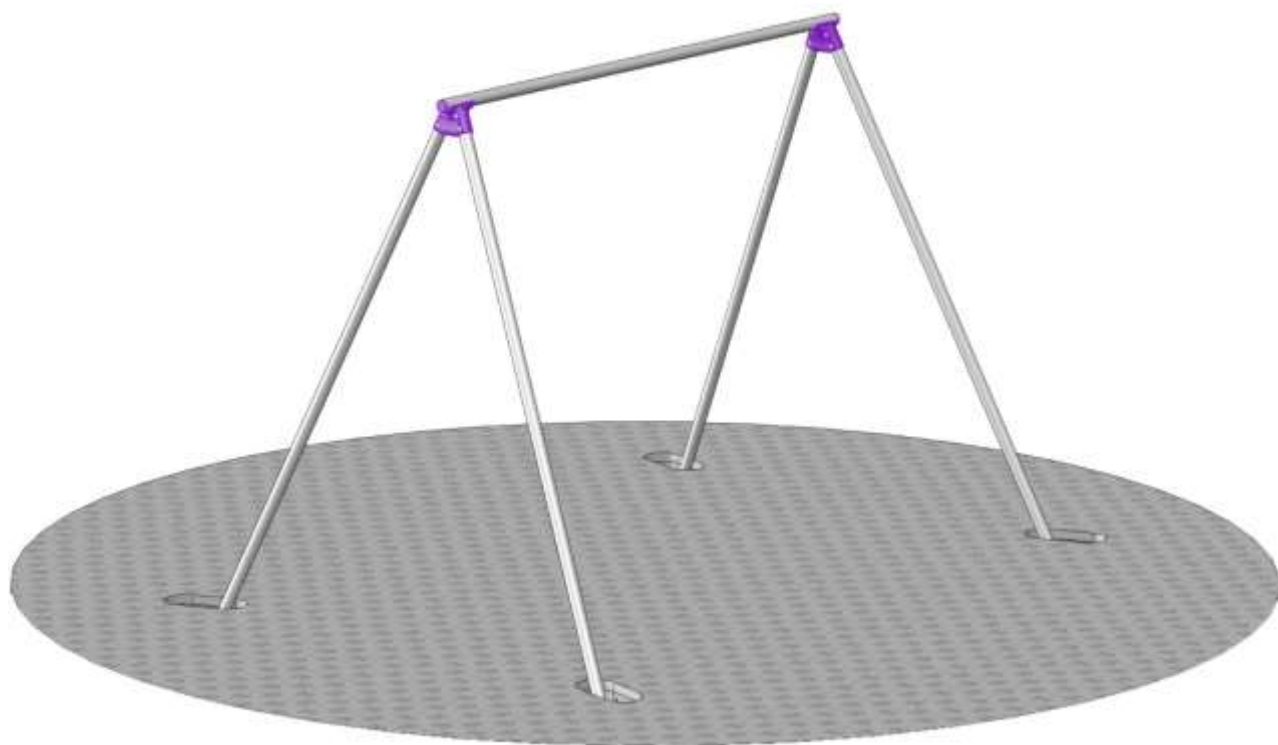


Технический паспорт

4-х опорная конструкция для качелей из труб 76
гп33301

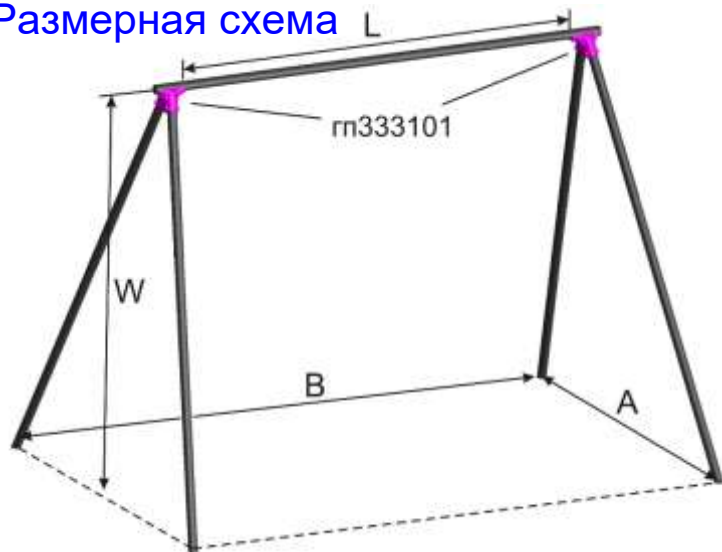


Содержание

1. Основные сведения и технические данные _____	3
2. Размерная схема и генеральная (закупочная) спецификация _____	4
3. Спецификация комплектующих _____	5
4. Руководство по сборке и монтажу _____	9
5. Ресурсы, сроки службы, гарантии изготовителя _____	11
6. Инструкция по осмотру и проверке перед эксплуатацией _____	11
7. Регулярные техосмотры _____	11
8. Требования по безопасности _____	11
9. Температурный режим эксплуатации _____	11

2. Размерная схема и генеральная (закупочная) спецификация

Размерная схема

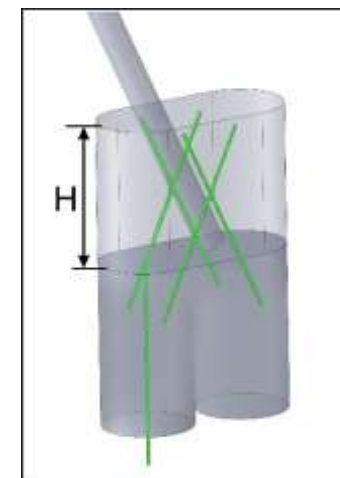
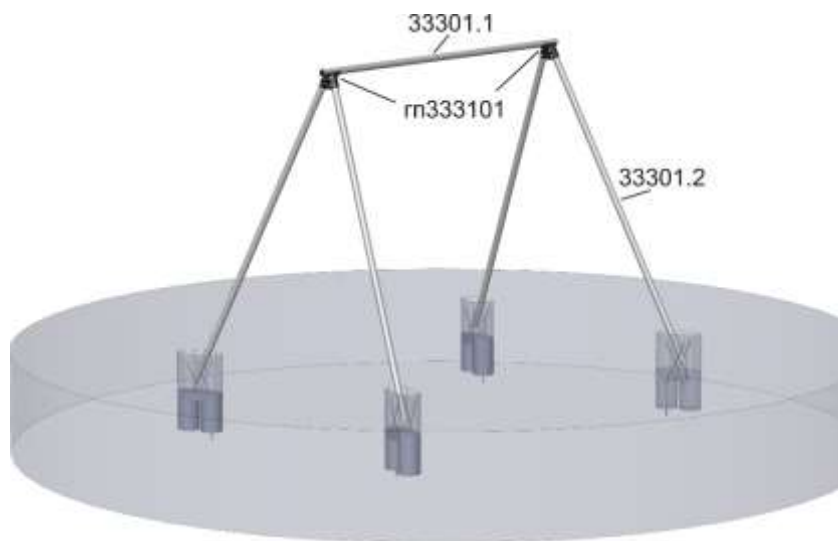


максимальная высота - 325 см
максимальная ширина - 410 см
максимальная нагрузка - 400 кг

Генеральная (закупочная) спецификация

Комплектующие

Для всех размеров конструкции –
гп333101 (Комплект узловых элементов 4-х
опорной конструкции из трубы 76)



W, см	250				275				300				325			
L до, см	260	310	360	410	260	310	360	410	260	310	360	410	260	310	360	410
A, см	226				249				271				293			
B, см	L+100				L+107				L+115				L+122			
перекладина	диаметр трубы Ø x толщина стенки, мм															
	76 x 2,5	76 x 3,0	76 x 3,5	76 x 4,0	76 x 2,5	76 x 3,0	76 x 3,5	76 x 4,0	76 x 2,5	76 x 3,0	76 x 3,5	76 x 4,0	76 x 2,5	76 x 3,0	76 x 3,5	76 x 4,0
	длина, см															
	L+52															
стойки	диаметр трубы Ø x толщина стенки, мм															
	76 x 2,5				76 x 3,0				76 x 3,5				76 x 4,0			
	количество и длина, шт. x см															
	4 x 304				4x 337				4 x 370				4 x 403			
арматура рифленая Ø8	20 x 38				20 x 44				20 x 50				20 x 56			
бетон М300, м3	0,307				0,376				0,455				0,546			
краска, л	0,72	0,73	0,74	0,75	0,77	0,78	0,79	0,80	0,83	0,84	0,85	0,86	0,88	0,89	0,90	0,91
трудоемкость, чел./дни	1,2				1,3				1,4				1,5			
Суммарная стоимость, тыс.р.	9,7	9,8	10,0	10,2	10,9	11,0	11,2	11,4	12,3	12,4	12,6	12,8	13,9	14,0	14,2	14,4

В соответствии с системой LCS, трубы закупаются отдельно на ближайшей металлобазе и обрезаются в размер.


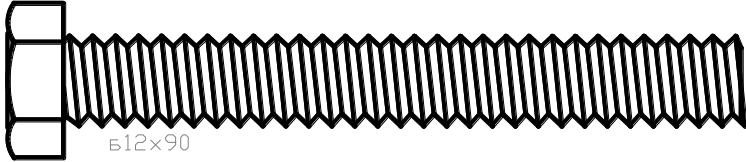
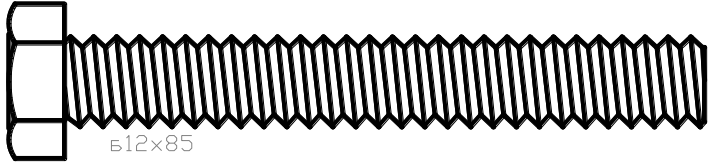
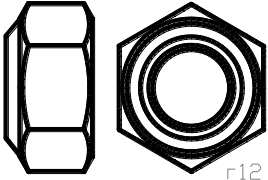
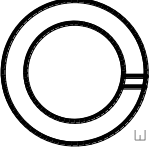
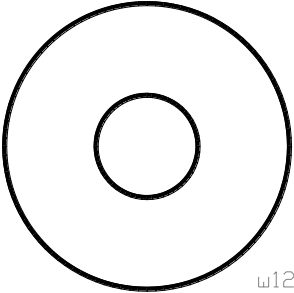
Технология показана [здесь](#).




Технология бетонирования показана [здесь](#)

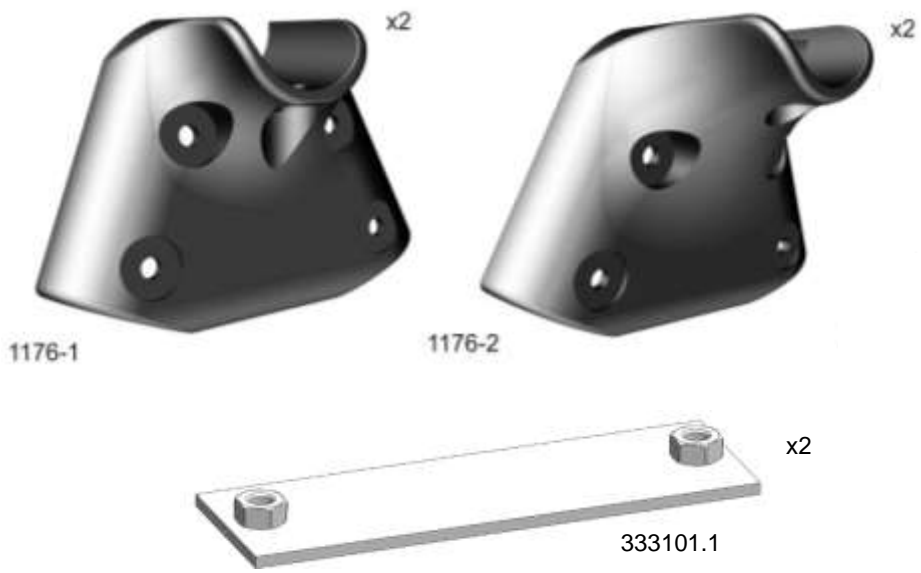
Покраска осуществляется после полной установки и сборки металлоконструкций краской «3 в 1». Технология показана [здесь](#).

Генеральная спецификация в части красок, бетона, арматуры и трудоемкости расчетная. Полные расходы могут значительно отличаться в зависимости от грунта, инструмента и опыта людей, производящих монтаж.

3. Спецификация комплектующих

Пакет 333101.1		кол-во quantity
№	изображение в масштабе 1:1 image at 1:1	
1	 Б12х110	x8
2	 Б12х90	x2
3	 Б12х85	x2
4	 Г12 сам.	x8
5	 Ш12 ГРОВ	x4
6	 Ш12 УВ	x20

Пакет 333101.2	
 1175	x2
 1176-3	x2
 705	x20



Пакет 333101.2

Шаблоны разметки труб для изготовления деталей гп33301.1, гп33301.2

x2

x4

Шаблоны предоставляются в избыточном количестве (запасные).

4. Руководство по сборке и монтажу

Список необходимых инструментов:

- Сверло Ø3,0-5,0 мм, Ø13,0 мм
- Кернер

4.1. Изготовление детали перекладины 33301.1



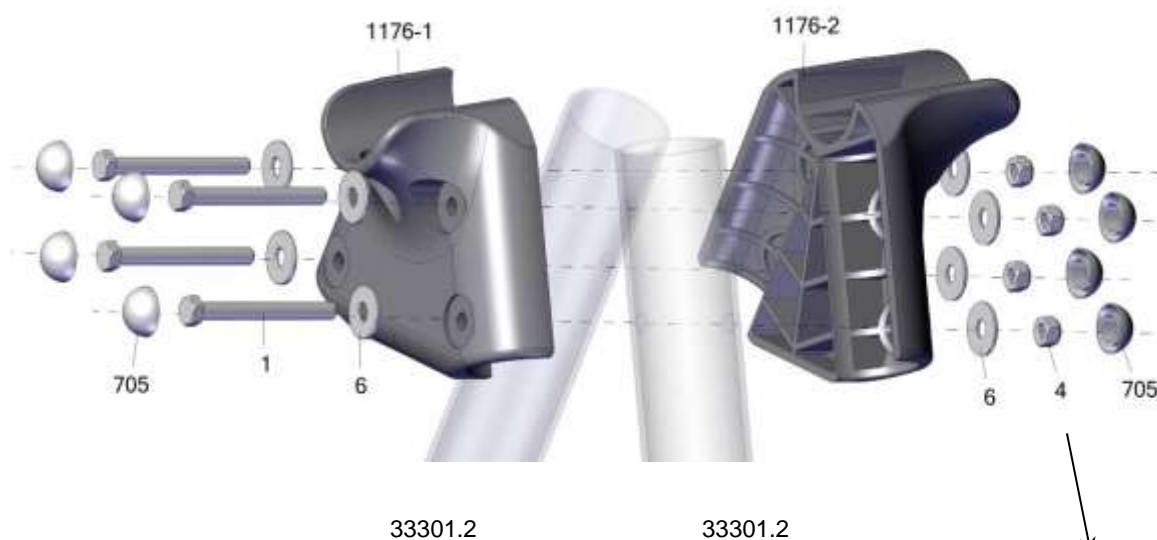
4.2. Изготовление деталей стоек 33301.2



Подробно технология сверления труб по шаблонам
показана здесь.

4.3. Монтаж 4-х опорной конструкции

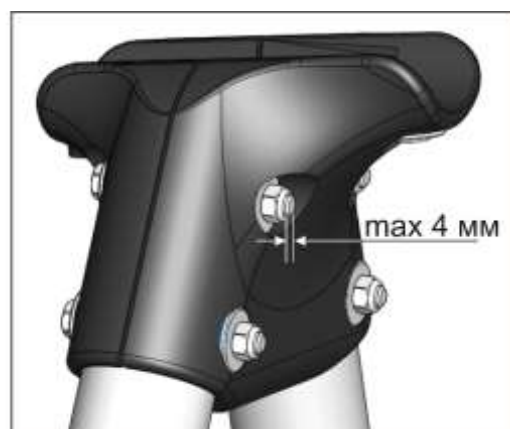
Установка деталей комплекта гп333101



33301.2

33301.2

Необходимое условие
правильной затяжки гаек –
болт не должен выступать
более чем на 4 мм





Глубина зацебления стоек в бетон зависит от высоты конструкции:

W, м	2,50	2,75	3,00	3,25	5,00
H, м	0,30	0,35	0,40	0,45	0,45

Подробно технология бетонирования несоставных стоек
показана здесь.

Подробно технология установки 4-х опорной конструкции
показана здесь.

4.4. Покраска

Подробно о покраске конструкций

рассказано здесь.

5. Ресурсы, сроки службы и гарантии изготовителя

Срок службы - 5 лет.

Гарантии изготовителя:

Предоставляемый изготовителем срок гарантии для 4-х опорной конструкции для качелей из труб 76 составляет 3 года со дня поставки.

Действие гарантийных обязательств прекращается:

- по истечении гарантийного срока;
- при использовании конструкции не по назначению.

Гарантия не распространяется на:

- ущерб, причиненный несоответствующим обращением или обслуживанием 4-х опорной конструкции для качелей из труб 76;
- ущерб, причиненный при обстоятельствах самостоятельного проведения нетипичных работ с 4-х опорной конструкцией для качелей из труб 76, без предварительной консультации с изготовителем.

Действие гарантии предусматривает осуществление в течение гарантийного срока всех мер по техническому обслуживанию 4-х опорной конструкции для качелей из труб 76 в сроки, указанные в инструкции по монтажу и эксплуатации.

В случае выявления неисправности 4-х опорной конструкции для качелей из труб 76 в период гарантийных обязательств потребитель должен выслать в адрес изготовителя акт о неисправности, содержащий заводской №, дату изготовления и характер неисправности или дефекта.

6. Инструкция по осмотру и проверке перед эксплуатацией

Перед первой эксплуатацией должен быть проведен визуальный и функциональный осмотры (см. раздел Регулярные осмотры).

Контроль технического состояния 4-х опорной конструкции для качелей из труб 76 и контроль соответствия требованиям безопасности возлагается на специально созданную эксплуатантом комиссию.

Результаты контроля технического состояния 4-х опорной конструкции для качелей из труб 76 и контроля соответствия требованиям безопасности, технического обслуживания и ремонта регистрируются в журнале, который хранится у эксплуатанта.

7. Регулярные техосмотры

Эксплуатант должен вести журнал техосмотров с указанием даты, вида осмотра и ФИО ответственного лица.

Визуальный осмотр. Раз в месяц. Не должно быть никаких внешних повреждений, все колпачки на болтах и гайках должны быть на месте.

Основной осмотр. Раз в год. Необходимо снять колпачки, произвести протяжку произвести протяжку всех метизов. Проверить отсутствие перекоса конструкции. Провести подкраску мест с нарушенным покрытием.

При любых сомнениях в надежности конструкции необходимо прекратить ее эксплуатацию с помощью сигнальной ленты и проконсультироваться в службе техподдержки Леко по адресу stpleco@gmail.com или по телефону 8 985-903-30-67.

Техобслуживание

Не требуется.

Требования по безопасности

Специальных требований нет.

Температурный режим эксплуатации

Ограничений нет.