

Инструкция по монтажу и эксплуатации
КОТЕЛ ТВЕРДОТОПЛИВНЫЙ АВТОМАТИЧЕСКИЙ
VSKZ-ЛЮКС



Компания «Доктор воздух»

2019 г.

Уважаемый покупатель!

Благодарим вас за то что вы выбрали автоматический котел VSKZ-ЛЮКС. Производитель учел пожелания наших клиентов, в создании автоматического котла удовлетворяющего все потребности даже самого требовательного покупателя.

Завод изготовитель ведет постоянную работу по усовершенствованию конструкции оборудования и оставляет за собой право на внесение изменений не отраженных в данном руководстве, без уведомления покупателя, не влияющих на эксплуатационные характеристики и потребительские свойства котла.

Внимательно ознакомьтесь с данным руководством! Нарушение правил монтажа и эксплуатации котла, могут привести к выходу из строя оборудования и потери права на гарантийный ремонт или даже к угрозе жизни и здоровью вас и ваших близких.

За дополнительной информацией вы можете обратиться:

- ✓ по телефону 8 (381) 235 37 85
- ✓ на наш сайт www.doktor-vozduh.ru

Гарантийный срок на котельное оборудование составляет 12 месяцев на контролер, моторредуктор, вентилятор наддува и 36 месяцев на все остальные части котла с даты запуска котла в эксплуатацию и постановки на гарантию, путем приглашения для запуска сервисного-мастера, либо путем самостоятельного запуска с постановкой на гарантию путем предоставления фото отчета смонтированного котла с детальными фото ответственных узлов обвязки котла.

Пожалуйста, внимательно ознакомьтесь с данным руководством перед началом монтажа и эксплуатации оборудования.

Содержание:

1. Общие сведения	3
2. Технические характеристики	4
3. Устройство котла	5
4. Основные требования безопасности	5
5. Топливо	6
6. Обслуживание	7
7. Принцип работы автоматического котла	7
8. Монтаж котла	8
9. Монтаж дымохода	9
10. Запуск котла (розжиг)	9
11. Настройка котла	10
12. Отключение электричества	10

1. Общие сведения

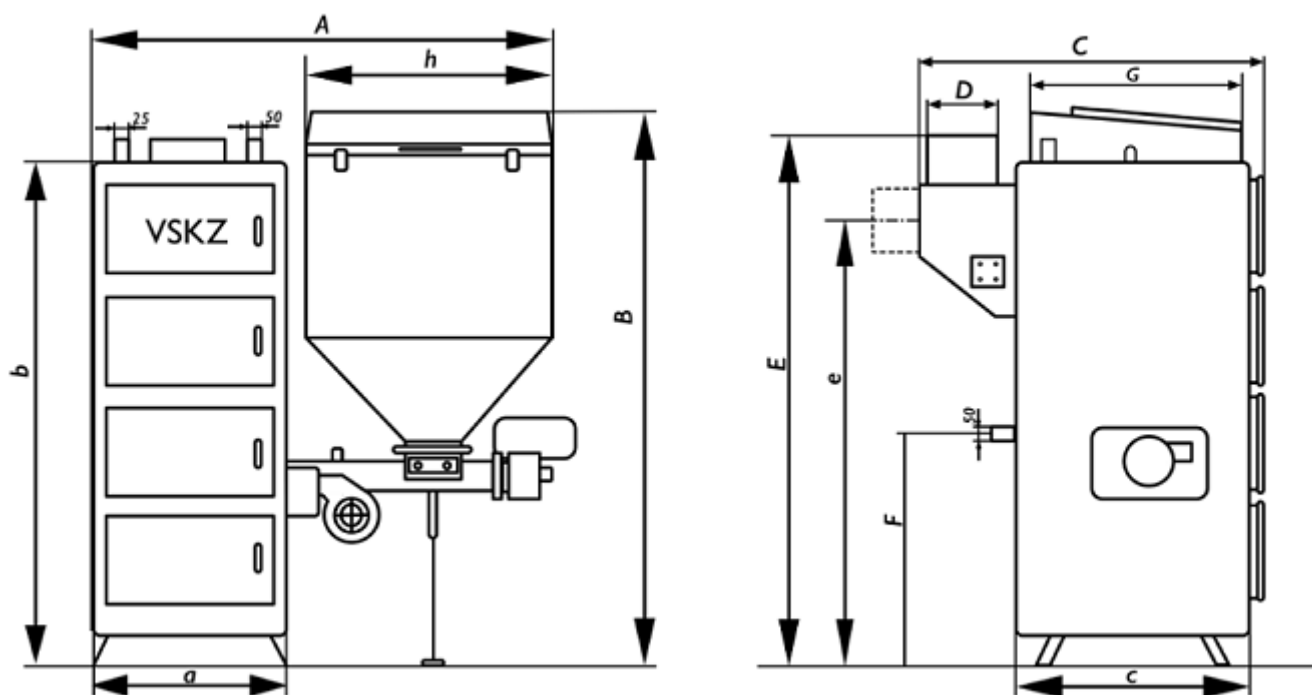
Котел автоматический (далее котел) с водяным контуром и шнековым механизмом подачи топлива предназначен для отопления частных жилых домов, промышленных объектов и других закрытых помещений оборудованных жидкостной системой отопления.

Котел может обеспечивать бесперебойное отопление без обслуживания от 2 до 10 суток в зависимости от индивидуальных особенностей отапливаемого здания и погодных условий.

Для работы в автоматическом режиме котлу необходимо электричество 220в 50 гц, пиковое потребление которого составляет 400 вт/ч. Для правильной, надежной работы желательно установить стабилизатор напряжения.

Транспортировка котла допускается всеми видами транспорта при условии защиты изделия от механических повреждений и воздействий атмосферных осадков. Котел может устанавливаться только в вертикальном положении. Установка в горизонтальном положении не допускается ввиду не рассчитанной на это декоративной обшивки корпуса. Для удобства транспортировки, погрузочно-разгрузочных работ и заноса котла, допускается его разборка, путем отделения шнека с бункером, а также самого бункера от шнека. Сверху котла имеется монтажная петля, за которую можно поднимать котел в сборе со всеми комплектующими.

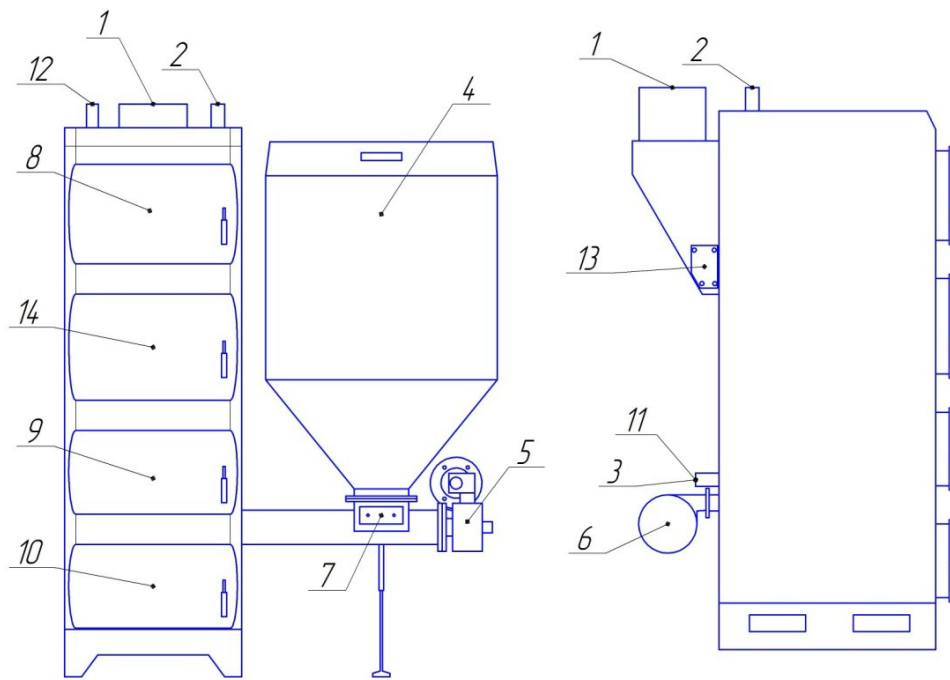
2. Технические характеристики и параметры котлов VSKZ-ЛЮКС



Технические характеристики VSKZ-ЛЮКС-LUX 20-100

Характеристики	Ед.изм.	Модель котла VSKZ-ЛЮКС						
		20	30	40	50	60	80	100
Номинальная тепловая мощность	кВт	20	30	40	50	60	80	100
КПД	%	80-90						
Объем теплоносителя	л	72	82	95	120	128	141	153
Максимальное рабочее давление теплоносителя в котле	кг/см ²	2						
Присоединительный диаметр подачи/обратки	мм	50	50	50	50	50	50	50
Объем стандартного бункера*	л	300	450	450	450	600	600	600
Объем зольника	л	37	39	41	52	79	118	134
Диаметр дымохода	мм	159	200	200	200	200	200	200
Высота дымохода не менее	м	3	3	3	3	3	3	3
Масса котла	кг	489	512	548	563	660	724	748
Ширина полная (А)	мм	1100	1460	1460	1460	1550	1550	1550
Ширина без топливоподачи (а)	мм	460	530	530	530	630	630	630
Глубина (С)	мм	870	870	870	1050	1050	1220	1320
Глубина (с)	мм	550	550	550	720	720	820	920
Высота (В)	мм	1670	1740	1740	1690	1690	1690	1690
Высота (b)	мм	1680	1680	1740	1750	1850	2040	2040
Номинальное напряжение питания	В	~220 ± 10%						
Макс.потребляемая мощность	Вт	400						

3. Устройство автоматического котла VSKZ-ЛЮКС-LUX



1. Дымоход
2. Подача
3. Обратка
4. Топливный бак (Бункер)
5. Моторредуктор
6. Вентилятор наддува
7. Ревизионное окно
8. Теплообменник
9. Доступ к горелке.
10. Зольник
11. Сбросник
12. Штуцер группы безопасности
13. Ревизионное окно
14. Ручная топка

4. Основные требования безопасности

Котёл и система отопления должны быть смонтированы в соответствии с действующими нормами безопасности, правилами технической эксплуатации тепловых энергоустановок и электроустановок потребителей. При эксплуатации котла особое внимание следует уделять следующим вопросам:

1. Перед розжигом котла:

а. Убедитесь, что котёл и система отопления должным образом заполнены теплоносителем.

б. Убедитесь в наличии тяги в дымоходе.

с. Убедитесь, что расширительный бак подключён и трубопроводы находятся в рабочем состоянии.

2. Во время обслуживания котла используйте средства индивидуальной защиты (перчатки, респираторы) и исправный инструмент. Когда вы открываете какую-либо из дверей котла, не стойте прямо перед дверцей, необходимо встать сбоку от неё.

3. Поддерживайте порядок в помещении котельной, не храните в помещении котельной посторонние предметы.

4. Если котёл необходимо остановить в холодное время года, то из системы отопления необходимо слить воду (если система заполнена водой, а не незамерзающим составом), чтобы предотвратить перемерзание трубопроводов.

5. В помещении котельной должна функционировать приточная и вытяжная вентиляция.

6. Строительные конструкции котельной должны быть изготовлены из негорючих материалов. Перекрытие котельной должно выдерживать вес котла, заполненного водой.

7. Уберите любые легковоспламеняющиеся материалы и кислоты от непосредственной близости котла.

8. Не тушите котёл заливанием водой. Чтобы потушить котёл уберите горячие угли из горелки.

9. Используйте химически подготовленную воду для подпитки котла.

10. Когда котёл не используется, его необходимо законсервировать, согласно правил.

11. Не используйте для розжига котла горючие жидкости, пары которых могут привести к взрыву.

12. Не допускайте детей в котельную, не позволяйте детям производить какие-либо действия с котлом.

13. Все неполадки во время работы котла должны незамедлительно устраняться.

14. Все работы связанные с открытием ревизионного лючка шнека должны выполняться при выключенном контроллере во избежание травмирования при случайном включении шнека.

5. Топливо

Топливом для котлов, оснащенных шнековым агрегатом подачи, является:

1) Уголь фракции горох (25-40 мм)

- ✓ теплотворность: 26 МДж/кг;
- ✓ влажность: $\leq 15\%$;
- ✓ зольность: $\leq 10\%$;
- ✓ выход летучих веществ: $\leq 28-48\%$;
- ✓ содержание серы: $\leq 0,6\%$;
- ✓ температура размягчения золы: $\leq 1150\text{ }^{\circ}\text{C}$;
- ✓ спекаемость: ≤ 10 ;
- ✓ зернистость 5-40 мм;
- ✓ штыб: $\leq 10\%$.

2) Гранулы из опилок (пеллеты)

- ✓ диаметр: $4 \leq 9$ мм;
- ✓ длина $3,15 \leq L \leq 40$;
- ✓ влажность ≤ 10 %;
- ✓ зольность $\leq 0,7$ %;
- ✓ теплотворность 16,5-19 МДж/кг;
- ✓ плотность ≥ 60 .

Топливо не должно содержать камней, кусков дерева и других загрязнений.

Топливо, загружаемое в котел обязательно должно быть сухим и по возможности теплым. Мокрый уголь слипается в бункере и "зависает" в результате этого над шнеком образуется полость и топливоподача прекращается.

Уголь фракцией больше предписанной 40 мм, так же может зависнуть в горловине, либо большой кусок с небольшой вероятностью может заклинить шнек. При заклинивании шнека, необходимо открыть ревизионное окно под горловиной (поз. №7 на схеме) и подручными средствами извлечь камень мешающий вращению шнека.

6. Обслуживание:

Чистка. Для правильной работы и экономии топлива нужно регулярно производить чистку котла.

Чистка производится через дверку ручной топки, дверку теплообменника а также ревизионные окна, расположенные на задней и боковых стенках бора дымохода железными ершиками и щетками на удлинителях. Полную чистку следует производить не реже одного раза в месяц. При использовании некачественного топлива с большим содержанием зольности чистку требуется производить чаще.

Регулировка дверок. Со временем во время эксплуатации котла происходит усадка уплотнительного шнура и дверцы котла теряют необходимую герметичность, это выражается в дымлении по контуру дверок. Для восстановления герметичности необходимо произвести регулировку прижатия. Данное явление не является неисправностью и не попадает под гарантийное обязательство.

7. Принцип работы автоматического котла

Шнек вращаясь, захватывает топливо из бункера и подает в горелку. Далее топливо выдавливается наружу и попадает на чашу горелки, оснащенную специальными каналами по которым вентилятором подается воздух. Горелка находится в теле котла оснащенная со всех сторон водяной рубашкой. Сгорая, топливо отдает тепло в водяную рубашку заполненную теплоносителем, теплоноситель переносит тепло в систему отопления. Дымовые газы выходят через водонаполненный теплообменник. Зола, полученная в результате сгорания топлива, выдавливается свежей порцией топлива и осыпается с горелки в зольный ящик.

Управляет работой шнека и вентилятора микропроцессорный контролер, который определяет продолжительность вращения шнека, а также скорость вращения вентилятора для поддержания заданной температуры теплоносителя на подаче из котла

8. Монтаж котла

При обустройстве дымохода пользуйтесь услугами специализированных организаций, имеющих соответствующие разрешения.

Для принятия на гарантийный учет и правильного функционирования оборудования, должны быть соблюдены следующие требования:

1. Котёл не требует какого-либо специального основания и может устанавливаться на пожаробезопасный пол (изготовленный из негорючего материала). Котёл и система топливоподачи должны быть выставлены горизонтально по уровню. Прочность перекрытий (пола) должна выдерживать вес котла, полностью заполненного водой и топливным баком.

2. Обязательно котельная или другое помещение где установлен котел, должны хорошо проветриваться.

3. Для безаварийной работы вентилятора наддува необходимо воспрепятствовать засасыванию в него мусора, пыли, и других инородных предметов.

4. Котел может устанавливаться как в закрытую, так и в открытую систему отопления, при установке в закрытую систему отопления, обязательна установка расширительного бака, объем которого составляет не менее 15% от общего объема теплоносителя включая котел. В качестве теплоносителя может быть использована вода либо незамерзающая жидкость. При использовании воды, необходимо использовать мягкую воду, с низким содержанием марганца и кальция, без механических примесей.

5. При установке котла, должно остаться достаточно места для обслуживания котла. По требованиям пожарной безопасности, необходимое расстояние от стен до котла составляет не менее 70 см.

6. В очень холодном климате расширительный бак, линии подачи и обратки должны быть хорошо изолированы от воздействий низких температур.

7. Насос, линии подачи и обратки котла, линии подачи и обратки расширительного бака должны устанавливаться таким образом, чтобы не создавался воздушный карман. В местах где будет скапливаться воздух, необходимо использовать воздухоотвод.

8. При установке в закрытую систему, обязательна установка группы безопасности на 3 кг/см, для этого сверху котла имеется специальный штуцер. Запрещается устанавливать между группой безопасности и штуцером кран. Слив с группы безопасности нужно устроить таким образом, чтобы при срабатывании теплоноситель не попал на ответственные части котла. При необходимости используйте удлиняющий шланг.

9. Требования к монтажу дымохода

1. При обустройстве дымохода пользуйтесь услугами специализированных организаций, имеющих соответствующие разрешения.

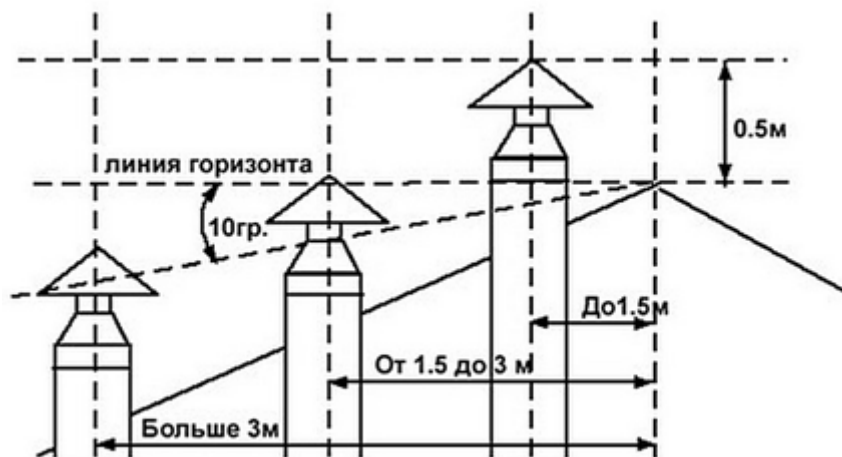
2. При подключении котла к уже имеющемуся дымоходу необходимо проверить, что дымоход полностью очищен от посторонних предметов и продуктов сгорания, что в нём имеется достаточная тяга, отсутствуют сужения.

3. Высоту дымохода можно рассчитать, используя схему 1.

4. Следует предусмотреть ревизионное отверстие.

5. Дымоход необходимо смонтировать в соответствии с существующими нормативными и законодательными актами, действующими на данной территории.

6. Дымовые каналы и дымовые трубы необходимо монтировать из огнеупорных и жаростойких материалов. Они должны быть устойчивыми к коррозии, которую вызывают дымовые газы.
7. Дымоход должен обеспечивать выход дымовых газов котла и не создавать дополнительное сопротивление.
8. Дымоход должен быть оборудован конденсатоотводчиком.
9. Горизонтальные части дымохода должны быть оснащены люками для чистки и контроля.
10. После подключения отопительного котла проверить тягу и уплотнение дверок. Если необходимо – отрегулировать.
11. Естественная тяга в дымоходе должна быть не менее 12 Па.
12. Запрещается монтировать дымоход прямо на дымоходе котла.
13. Часть дымохода находящаяся на улице и подверженная действию низких температур обязательно должна быть теплоизолированная. Неизолированная труба вызовет большое образование конденсата, что негативно скажется на сроке службы дымовой трубы, а при возможности попадания конденсата в котел и на сроке службы котла.
14. Кирпичный дымоход дополнительной теплоизоляции не требует.



10. Запуск котла (Розжиг)

Для запуска котла необходимо в ручном режиме на контроллере включить шнек в принудительном режиме и дождаться пока на горелке появится достаточное для запуска количество топлива. Затем шнек необходимо выключить и разжечь уголь. Вариантов розжига несколько: Газовой горелкой, щепой, либо таблетками для розжига.

Розжиг производится в идеальном варианте в трех точках горелки на равном удалении друг от друга над отверстиями для подачи воздуха.

При появлении тлеющих угольков на контроллере включается режим розжига и закрываются все двери котла. В режим нормальной работы котел перейдет сам при достижении температуры теплоносителя 30 град.

11. Настройки котла

В таблице приведены усредненные начальные настройки контроллера на угле и пеллетах. Более подробные настройки находятся в паспорте прилагаемым к контроллеру котла.

Топливо Уголь

Мощность котла, кВт	Котел в режиме работа			Котел в режиме поддержка		
	Время подачи шнека, сек	Время перерыва шнека, сек	Обороты вентилятора	Время подачи шнека, сек	Время перерыва шнека, мин	Продув сек
14 - 32	2 - 7	20 - 40	20 - 40	5	10	10
40 - 50	3 - 9	17 - 35	30 - 60	5	10	10
60 - 100	4 - 12	15 - 30	40 - 70	7	10	10
133 - 200	5 - 20	10 - 30	50 - 80	7	10	10
200 +	6 - 25	6 - 30	50 - 100	8	10	10

Топливо Пеллеты

	Котел в режиме работа			Котел в режиме поддержка		
	Время подачи шнека, сек	Время перерыва шнека, сек	Обороты вентилятора	Время подачи шнека, сек	Время перерыва шнека, мин	Продув сек
12 - 32	3 - 8	20 - 40	10-40	8	10	10
40 - 50	4 - 10	17 - 35	20-60	8	10	10
60 - 100	5 - 13	15 - 30	30-70	10	10	10
133 - 200	6 - 21	10 - 30	40-80	10	10	10
200 +	7 - 26	6 - 30	40-100	11	10	10

12. Отключение электричества

При отключении электричества с котлом происходит следующее: выключается подача топлива и подача воздуха, то есть происходит тот же самый процесс, что и при переходе в режим ожидания, топливо на горелке ввиду отсутствия подачи воздуха гореть перестает и уходит в тление. Температура в котле даже при отсутствии циркуляции может подняться кратковременно лишь на 3-7 градусов, котел не "закипит".

Память контроллеров энергонезависима и при включении электричества, контроллер будет работать по заданной программе.

Уголь на горелке при отключении электричества тлеет не менее суток, пеллеты тлеют 2-4 часа. Тлеющее топливо обеспечивает запуск горения без помощи человека. Если за время отключения топливо потухло, необходимо произвести запуск котла описанный выше.

13. Комплект поставки.

Стандартный комплект поставки включает следующие позиции, по согласованию с заказчиком комплектность может быть изменена.

Комплектность поставки котлов VSKZ-ЛЮКС

Наименование	количество шт.
Котел с установленной горелкой, узлом подачи и бункером.	1
Пульт управления с датчиками	1
Вентилятор наддува с прокладкой и крепежом	1
Зольный ящик	1
Комплект для чистки котла	1

Гарантийный талон

Модель котла _____

Дата продажи котла, Продавец: _____

Адрес установки: _____

Покупатель: _____

Акт ввода в эксплуатацию

Монтаж произведен: _____

Дата запуска в эксплуатацию: _____

ФИО представителя заказчика _____

ФИО специалиста производившего запуск: _____

Гарантия на монтаж с момента запуска _____ месяцев

Подпись _____

Производитель: ООО "ВСКЗ"
Россия, Красноярский край,
г. Назарово, мкр. Промышленный узел, владение 8 "Г"

Официальный представитель:
Компания "Доктор воздух"
8-800-201-35-65
www.doktor-vozduh.ru
e-mail: info@doktor-vozduh.ru