

**Инструкция по монтажу и эксплуатации**  
**КОТЕЛ ТВЕРДОТОПЛИВНЫЙ АВТОМАТИЧЕСКИЙ**  
**VSKZ-ЭКО 14-100 кВт**



Компания «Доктор воздух»  
2018 г.

---

## **Уважаемый покупатель!**

Благодарим вас за то что вы выбрали автоматический котел VSKZ-ЭКО Мы учли пожелания наших клиентов, в создании автоматического котла удовлетворяющего все потребности даже самого требовательного покупателя.

Завод изготовитель ведет постоянную работу по усовершенствованию конструкции оборудования и оставляет за собой право на внесение изменений не отраженных в данном руководстве, без уведомления покупателя, не влияющих на эксплуатационные характеристики и потребительские свойства котла.

Внимательно ознакомьтесь с данным руководством! Нарушение правил монтажа и эксплуатации котла, могут привести к выходу из строя оборудования и потери права на гарантийный ремонт или даже к угрозе жизни и здоровью вас и ваших близких.

За дополнительной информацией вы можете обратиться:

- ✓ по телефону 8 (381) 235 37 85
- ✓ на наш сайт [www.doktor-vozduh.ru](http://www.doktor-vozduh.ru)

Гарантийный срок на котельное оборудование составляет 12 месяцев на контролер, моторредуктор, вентилятор наддува и 36 месяцев на все остальные части котла с даты запуска котла в эксплуатацию и постановки на гарантию, путем приглашения для запуска сервисного-мастера, либо путем самостоятельного запуска с постановкой на гарантию путем предоставления фото отчета смонтированного котла с детальными фото ответственных узлов обвязки котла.

Пожалуйста внимательно ознакомьтесь с данным руководством перед началом монтажа и эксплуатации оборудования.

## Содержание:

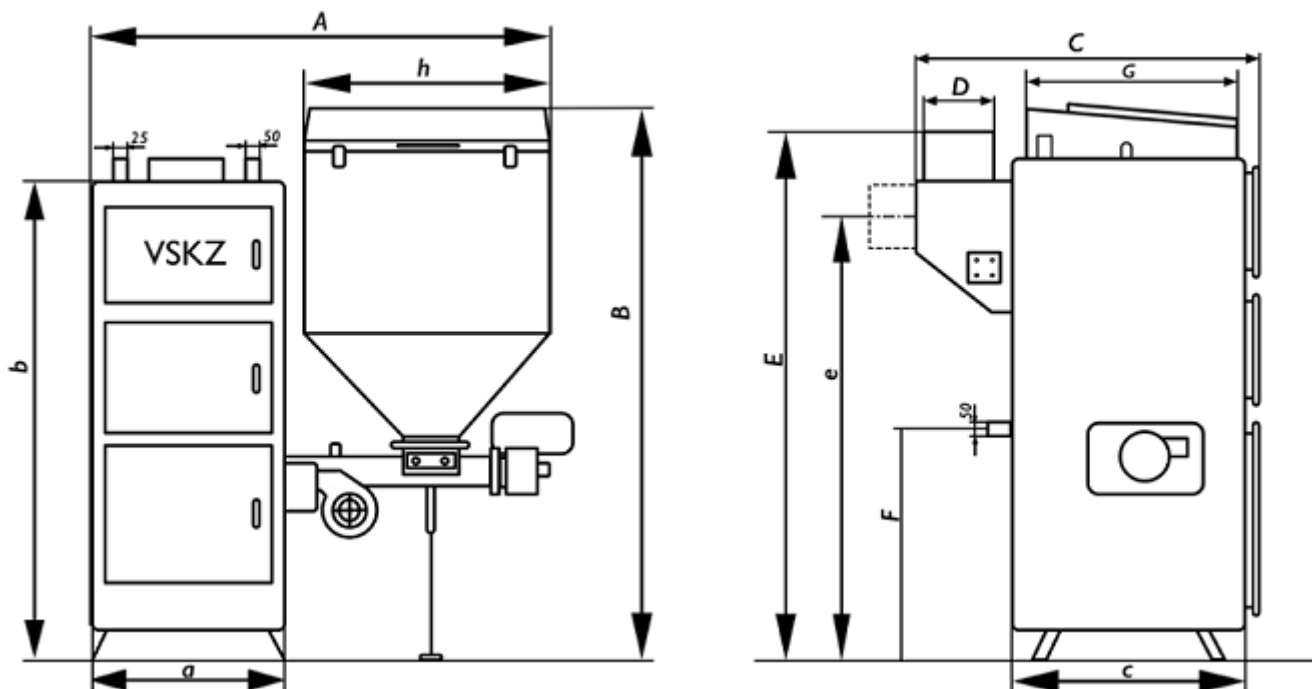
1. Общие сведения	3
2. Технические характеристики	4
3. Устройство котла	5
4. Основные требования безопасности	5
5. Топливо	6
6. Чистка котла	7
7. Принцип работы автоматического котла	7
8. Монтаж котла	8
9. Монтаж дымохода	8
10. Запуск котла (розжиг)	9
11. Настройка котла	10
12. Отключение электричества	10

## **1. Общие сведения**

Котел автоматический VSKZ-ЭКО (далее котел) с водяным контуром и шнековым механизмом подачи топлива предназначен для отопления частных жилых домов, промышленных объектов и других закрытых помещений оборудованных жидкостной системой отопления.

Котел может обеспечивать бесперебойное отопление без обслуживания от 2 до 10 суток в зависимости от индивидуальных особенностей отапливаемого здания и погодных условий.

Для работы в автоматическом режиме котлу необходимо электричество 220в 50гц, пиковое потребление которого составляет 400 вт/ч. Для правильной, надежной работы желательно установить стабилизатор напряжения. Транспортировка котла допускается всеми видами транспорта при условии защиты изделия от механических повреждений и воздействий атмосферных осадков. Котел может устанавливаться только в вертикальном положении. Установка в горизонтальном положении не допускается ввиду не рассчитанной на это декоративной обшивки корпуса. Для удобства транспортировки, погрузочно-разгрузочных работ и заноса котла, допускается его разборка, путем отделения шнека с бункером, а также самого бункера от шнека. Сверху котла имеется монтажная петля за которую можно поднимать котел в сборе со всеми комплектующими.

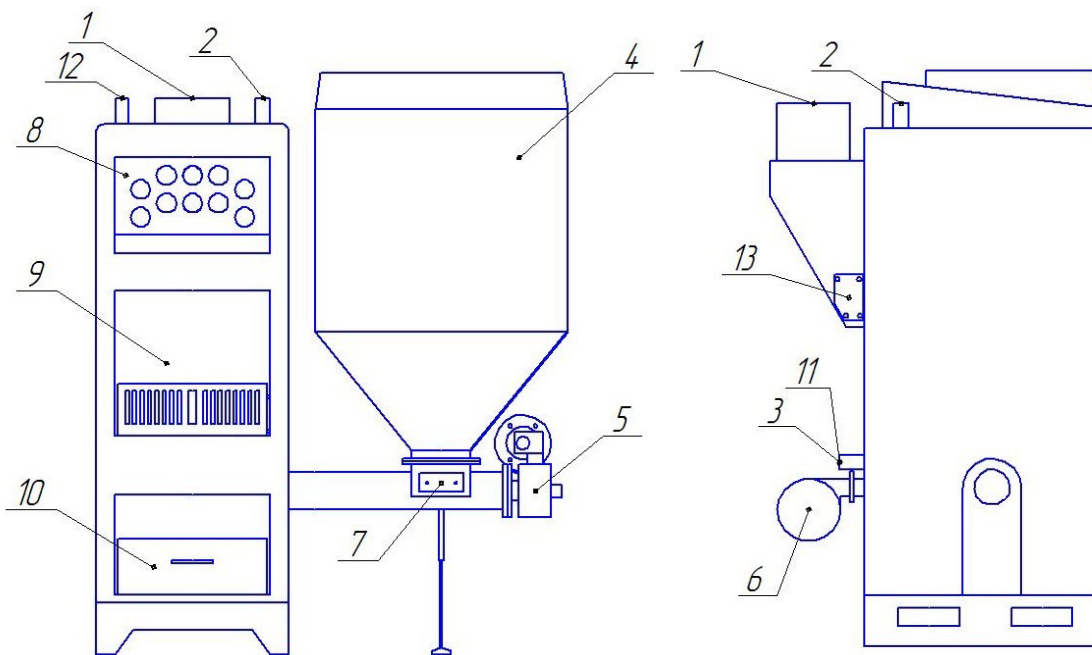


## 2. Технические характеристики и параметры котлов VSKZ-ЭКО

Технические Характеристики										
Параметры	Ед. изм.	Модель котла VSKZ-ЭКО (кВт)								
		14	18	24	32	40	50	60	80	100
Номинальная тепловая мощность котла	кВт	14	18	24	32	40	50	60	80	100
КПД	%	80-90	80-90	80-90	80-90	80-90	80-90	80-90	80-90	80-90
Объём теплоносителя	л	45	55	65	102	110	140	170	200	250
Максимальное рабочее давление теплоносителя в котле	кг/см <sup>2</sup>	2	2	2	2	2	2	2	2	2
Присоединительный диаметр подачи/обратки	мм	50	50	50	50	50	50	50	50	50
Объём стандартного бункера	л	200	300	300	450	450	450	600	600	600
Объём зольника	л	21	21	30	40	50	50	75	112	112
Диаметр дымохода	мм	159	159	159	219	219	219	219	219	219
Высота дымохода	м	3	3	3	3	4	5	5	5	5
Масса котла	кг	300	315	350	435	490	470	625	650	900
Ширина котла полная (А)	мм	120 0	120 0	120 0	130 0	130 0	130 0	130 0	155 0	155 0
Ширина без топливоподачи (а)	мм	470	470	470	600	600	600	600	700	700
Высота котла (В)	мм	141 0	160 0	160 0	165 0	165 0	165 0	165 0	165 0	185 0
Высота котла (b)	мм	125 0	134 0	134 0	150 0	155 0	155 0	165 0	175 0	185 0
Глубина котла (С)	мм	730	730	930	100 0	105 0	125 0	125 0	125 0	125 0
Глубина котла (с)	мм	460	460	640	700	750	900	900	900	900

Номинальное напряжение питания	В	~2 20	~2 20	~2 20	~2 20	~2 20	~2 20	~2 20	~2 20	~2 20
Потребляемая электрическая мощность	Вт	400	400	400	400	400	400	400	400	400

### 3. Устройство автоматического котла VSKZ-ЭКО



1. Дымоход
2. Подача
3. Обратка
4. Топливный бак (Бункер)
5. Моторредуктор
6. Вентилятор наддува
7. Ревизионное окно
8. Теплообменник
9. Доступ к горелке.
10. Зольник
11. Сбросник
12. Штуцер группы безопасности
13. Ревизионное окно

### 4. Основные требования безопасности

Котёл и система отопления должны быть смонтированы в соответствии с

действующими нормами безопасности, правилами технической эксплуатации тепловых энергоустановок и электроустановок потребителей. При эксплуатации котла особое внимание следует уделять следующим вопросам:

1. Перед розжигом котла:

а. Убедитесь, что котёл и система отопления должным образом заполнены теплоносителем.

б. Убедитесь в наличии тяги в дымоходе.

с. Убедитесь, что расширительный бак подключён и трубопроводы находятся в рабочем состоянии.

2. Во время обслуживания котла используйте средства индивидуальной защиты (перчатки, респираторы) и исправный инструмент. Когда вы открываете какую-либо из дверей котла, не стойте прямо перед дверцей, необходимо встать сбоку от неё.

3. Поддерживайте порядок в помещении котельной, не храните в помещении котельной посторонние предметы.

4. Если котёл необходимо остановить в холодное время года, то из системы отопления необходимо слить воду (если система заполнена водой, а не незамерзающим составом), чтобы предотвратить перемерзание трубопроводов.

5. В помещении котельной должна функционировать приточная и вытяжная вентиляция.

6. Строительные конструкции котельной должны быть изготовлены из негорючих материалов. Перекрытие котельной должно выдерживать вес котла, заполненного водой.

7. Уберите любые легковоспламеняющиеся материалы и кислоты от непосредственной близости котла.

8. Не тушите котёл заливанием водой. Чтобы потушить котёл уберите горячие угли из горелки.

9. Используйте химически подготовленную воду для подпитки котла.

10. Когда котёл не используется, его необходимо законсервировать, согласно правил.

11. Не используйте для розжига котла горючие жидкости, пары которых могут привести к взрыву.

12. Не подпускайте детей в котельную, не позволяйте детям производить какие-либо действия с котлом.

13. Все неполадки во время работы котла должны незамедлительно устраняться.

14. Все работы связанные с открытием ревизионного лючка шнека должны выполняться при выключенном контроллере во избежание травмирования при случайном включении шнека.

## **5. Топливо**

Топливом для котлов, оснащённым шнековым агрегатом подачи, является:

1) Уголь фракции горох (25-40 мм)

- теплотворность: 26 МДж/кг;

- влажность:  $\leq 15\%$ ;

- зольность:  $\leq 10\%$ ;

- выход летучих веществ:  $\leq 28-48 \%$ ;
- содержание серы:  $\leq 0,6 \%$ ;
- температура размягчения золы:  $\leq 1150 \text{ }^\circ\text{C}$ ;
- спекаемость:  $\leq 10$ ;
- зернистость 5-40 мм;
- штыб:  $\leq 10 \%$ .

## 2) Гранулы из опилок (пеллеты)

- диаметр:  $4 \leq 9 \text{ мм}$ ;
- длина  $3,15 \leq L \leq 40$ ;
- влажность  $\leq 10 \%$ ;
- зольность  $\leq 0,7 \%$ ;
- теплотворность 16,5-19 МДж/кг;
- плотность  $\geq 60$ .

Топливо не должно содержать камней, кусков дерева и других загрязнений.

Топливо, загружаемое в котел обязательно должно быть сухим и по возможности теплым. Мокрый уголь слипается в бункере и "зависает" в результате этого над шнеком образуется полость и топливоподача прекращается. Уголь фракцией больше предписанной 40мм, так же может зависнуть в горловине, либо большой кусок с небольшой вероятностью может заклинить шнек. При заклинивании шнека, необходимо открыть ревизионное окно под горловиной ( поз. №7 на схеме) и подручными средствами извлечь камень мешающий вращению шнека.

## 6. Чистка котла

Для правильной работы и экономии топлива нужно регулярно производить чистку котла.

Чистка производится через дверку ручной топки, дверку теплообменника а также ревизионные окна, расположенные на задней и боковых стенках борова дымохода железными ершиками и щетками на удлинителях. Полную чистку следует производить не реже одного раза в месяц. При использовании некачественного топлива с большим содержанием зольности чистку требуется производить чаще.

## 7. Принцип работы автоматического котла

Шнек, вращаясь, захватывает топливо из бункера и подает в горелку. Далее топливо выдавливается наружу и попадает на чашу горелки, оснащенной специальными каналами по которым вентилятором подается воздух. Горелка находится в теле котла оснащенная со всех сторон водяной рубашкой. Сгорая, топливо отдает тепло в водяную рубашку заполненную теплоносителем, теплоноситель переносит тепло в систему отопления. Дымовые газы выходят через водонаполненный теплообменник. Зола, полученная в результате сгорания топлива, выдавливается свежей порцией топлива и осыпается с горелки в зольный ящик.

Управляет работой шнека и вентилятора микропроцессорный контролер, который определяет продолжительность вращения шнека, а также скорость вращения вентилятора для поддержания заданной температуры теплоносителя



на подаче из котла

## **8. Монтаж котла**

При обустройстве дымохода пользуйтесь услугами специализированных организаций, имеющих соответствующие разрешения.

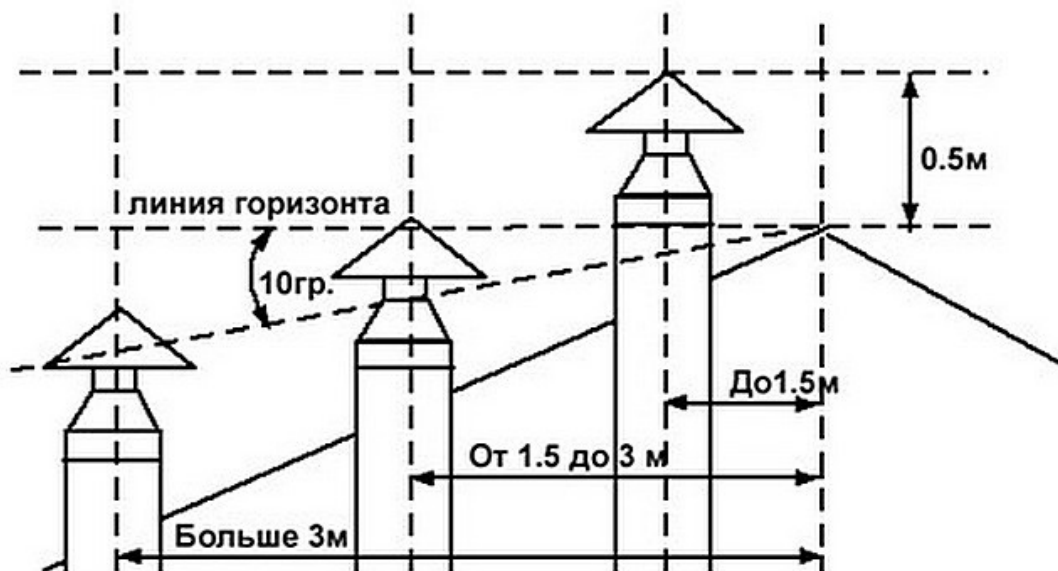
Для принятия на гарантийный учет и правильного функционирования оборудования, должны быть соблюдены следующие требования:

1. Котёл не требует какого-либо специального основания и может устанавливаться на пожаробезопасный пол (изготовленный из негорючего материала). Котёл и система топливоподачи должны быть выставлены горизонтально по уровню. Прочность перекрытий (пола) должна выдерживать вес котла, полностью заполненного водой и топливным баком.
2. Обязательно котельная или другое помещение где установлен котел, должны хорошо проветриваться.
3. Для безаварийной работы вентилятора наддува необходимо воспрепятствовать засасыванию в него мусора, пыли, и других инородных предметов.
4. Котел может устанавливаться как в закрытую, так и в открытую систему отопления, при установке в закрытую систему отопления, обязательна установка расширительного бака, объем которого составляет не менее 12% от общего объема теплоносителя включая котел. В качестве теплоносителя может быть использована вода либо незамерзающая жидкость. При использовании воды, необходимо использовать мягкую воду, с низким содержанием марганца и кальция, без механических примесей.
5. При установке котла, должно остаться достаточно места для обслуживания котла. По требованиям пожарной безопасности, необходимое расстояние от стен до котла составляет не менее 70 см.
6. В очень холодном климате расширительный бак, линии подачи и обратки должны быть хорошо изолированы от воздействий низких температур.
7. Насос, линии подачи и обратки котла, линии подачи и обратки расширительного бака должны устанавливаться таким образом, чтобы не создавался воздушный карман. В местах где будет скапливаться воздух, необходимо использовать воздухоотвод.

8. При установке в закрытую систему, обязательна установка группы безопасности на 3 кг/см, для этого сверху котла имеется специальный штуцер. Запрещается устанавливать между группой безопасности и штуцером кран. Слив с группы безопасности нужно устроить таким образом, чтобы при срабатывании теплоноситель не попал на ответственные части котла. При необходимости используйте удлиняющий шланг.

## **9. Требования к монтажу дымохода**

1. При обустройстве дымохода пользуйтесь услугами специализированных организаций, имеющих соответствующие разрешения.
2. При подключении котла к уже имеющемуся дымоходу необходимо проверить, что дымоход полностью очищен от посторонних предметов и продуктов сгорания, что в нём имеется достаточная тяга, отсутствуют сужения.
3. Высоту дымохода можно рассчитать используя схему 1.
4. Следует предусмотреть ревизионное отверстие.
5. Дымоход необходимо смонтировать в соответствии с существующими нормативными и законодательными актами, действующими на данной территории.
6. Дымовые каналы и дымовые трубы необходимо монтировать из огнеупорных и жаростойких материалов. Они должны быть устойчивыми к коррозии, которую вызывают дымовые газы.
7. Дымоход должен обеспечивать выход дымовых газов котла и не создавать дополнительное сопротивление.
8. Дымоход должен быть оборудован конденсатоотводчиком.
9. Горизонтальные части дымохода должны быть оснащены люками для чистки и контроля.
10. После подключения отопительного котла проверить тягу и уплотнение дверок. Если необходимо – отрегулировать.
11. Естественная тяга в дымоходе должна быть не менее 12 Па.
12. Запрещается монтировать дымоход прямо на дымоходе котла.
13. Часть дымохода находящаяся на улице и подверженная действию низких температур обязательно должна быть теплоизолирована. Неизолированная труба вызовет большое образование конденсата, что негативно скажется на сроке службы дымовой трубы, а при возможности попадания конденсата в котел и на сроке службы котла.
14. Кирпичный дымоход дополнительной теплоизоляции не требует.



## 10. Запуск котла (Розжиг)

Для запуска котла необходимо в ручном режиме на контроллере включить шнек в принудительном режиме и дождаться пока на горелке появится достаточное для запуска количество топлива. Затем шнек необходимо выключить и разжечь уголь. Вариантов розжига несколько: Газовой горелкой, щепой, либо таблетками для розжига.

Розжиг производится в идеальном варианте в трех точках горелки на равном удалении друг от друга над отверстиями для подачи воздуха.

При появлении тлеющих угольков на контроллере включается режим розжига и закрываются все двери котла. В режим нормальной работы котел перейдет сам при достижении температуры теплоносителя 30 град.

## 11. Настройки котла

В таблице приведены усредненные начальные настройки контроллера на угле и пеллетах. Более подробные настройки находятся в паспорте прилагаемым к контроллеру котла.

### Топливо Уголь

Мощность котла, кВт	Котел в режиме работа			Котел в режиме поддержка		
	Время подачи шнека, сек	Время перерыва шнека, сек	Обороты вентилятора	Время подачи шнека, сек	Время перерыва шнека, мин	Продув, сек
14 - 32	2 - 7	20 - 40	20 - 40	5	10	10
40 - 50	3 - 9	17 - 35	30 - 60	5	10	10
60 - 100	4 - 12	15 - 30	40 - 70	7	10	10

133 - 200	5 - 20	10 - 30	50 - 80	7	10	10
200 +	6 - 25	6 - 30	50 - 100	8	10	10
<b>Топливо Пеллеты</b>						
	Котел в режиме работа			Котел в режиме поддержка		
14 - 32	3 - 8	20 - 40	10-40	8	10	10
40 - 50	4 - 10	17 - 35	20-60	8	10	10
60 - 100	5 - 13	15 - 30	30-70	10	10	10
133 - 200	6 - 21	10 - 30	40-80	10	10	10
200 +	7 - 26	6 - 30	40-100	11	10	10

## 12. Отключение электричества

При отключении электричества с котлом происходит следующее: выключается подача топлива и подача воздуха, то есть происходит тот же самый процесс, что и при переходе в режим ожидания, топливо на горелке ввиду отсутствия подачи воздуха гореть перестает и уходит в тление. Температура в котле даже при отсутствии циркуляции может подняться кратковременно лишь на 3-7 градусов, котел не "закипит".

Память контроллеров энергонезависима и при включении электричества, контроллер будет работать по заданной программе.

Уголь на горелке при отключении электричества тлеет не менее суток, пеллеты тлеют 2-4 часа. Тлеющее топливо обеспечивает запуск горения без помощи человека. Если за время отключения топливо потухло, необходимо произвести запуск котла описанный выше.

## Гарантийный талон

Модель котла \_\_\_\_\_

Дата продажи котла \_\_\_\_\_ +

Продавец: \_\_\_\_\_

Адрес установки: \_\_\_\_\_

Покупатель: \_\_\_\_\_

Акт ввода в эксплуатацию

Монтаж произведен: \_\_\_\_\_

Дата запуска в эксплуатацию: \_\_\_\_\_

ФИО представителя заказчика \_\_\_\_\_

ФИО специалиста производившего запуск: \_\_\_\_\_

Гарантия на монтаж с момента запуска месяцев \_\_\_\_\_

Подпись \_\_\_\_\_

Производитель: ООО "ВСКЗ"  
Россия, Красноярский край,  
г. Назарово, мкр. Промышленный узел, владение 8 "Г"

Официальный представитель:  
ООО "Доктор воздух"  
8-800-201-35-65  
[www.doktor-vozduh.ru](http://www.doktor-vozduh.ru)  
e-mail: [info@doktor-vozduh.ru](mailto:info@doktor-vozduh.ru)