



Индивидуальный предприниматель Чуриков Вячеслав Вячеславович

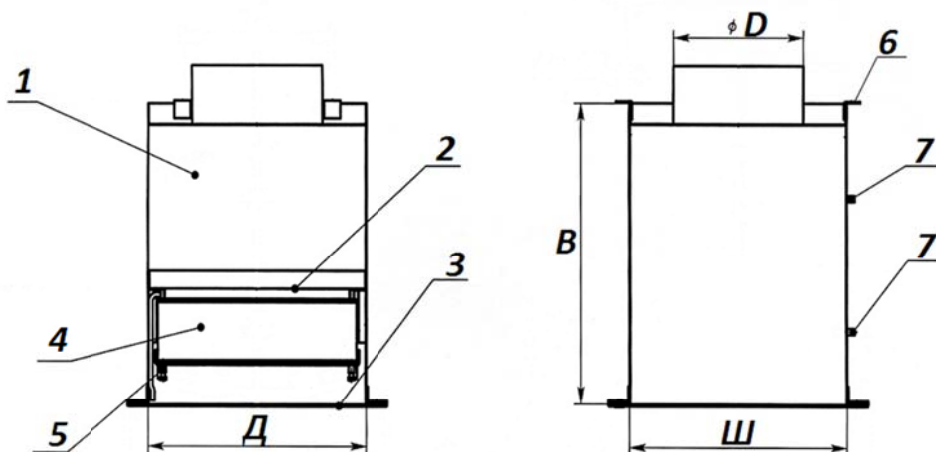
660098, г. Красноярск, ул. Алексева, д.4

+7 (391) 271 15 17

+7 905 997 04 07

filters-siberia@mail.ru

www.filters-siberia.ru



1. Корпус
2. Опорная поверхность
3. Решетка воздухораспределительная
4. HEPA фильтр
5. Установочные винты
6. Скоба крепления
7. Штуцеры для замера давления

Модель	Модель Фолтер	Габариты корпуса ДхШхВ мм.	Габариты HEPA-фильтра ДхШхВ мм.	Диаметр подводящего патрубка мм.	Производительность м3/час	Размер по нижней рамке
BM-B-1	Мв-в005	335x335x290	305x305x78	200	150	382x382
BM-B-2	Мв-в105	335x335x362	305x305x150	200	150	382x382
BM-B-3	Мв-в305	335x335x512	305x305x300	250	500	382x382
BM-B-4	Мв-в05	640x335x290	610x305x78	250	300	382x688
BM-B-5	Мв-в15	640x335x362	610x305x150	250	300	382x688
BM-B-6	Мв-в35	640x335x512	610x305x300	250	1000	382x688
BM-B-7	Мв-в002	560x560x290	530x530x78	250	450	608x608
BM-B-8	Мв-в102	560x560x362	530x530x150	250	450	608x608
BM-B-9	Мв-в302	560x560x512	530x530x300	250	1500	608x608
BM-B-10	Мв-в06	640x640x290	610x610x78	250	600	688x688
BM-B-11	Мв-в16	640x640x362	610x610x150	250	600	688x688
BM-B-12	Мв-в36	640x640x512	610x610x300	250	2000	688x688
BM-B-13	Мв-в003	1250x640x290	1220x610x78	313	1200	1298x688
BM-B-14	Мв-в004	1160x560x290	1130x530x78	313	900	1208x608