

INSTART

WWW.INSTART-INFO.RU

ПРЕОБРАЗОВАТЕЛИ ЧАСТОТЫ
СЕРИИ МСІ



ЭКОНОМИЧНЫЕ
ПРЕОБРАЗОВАТЕЛИ ЧАСТОТЫ
серии МСІ для УНИВЕРСАЛЬНЫХ
ПРИМЕНЕНИЙ

СОДЕРЖАНИЕ

Преимущества преобразователей частоты серии MCI	1
Параметры. Описание	3
Техническая спецификация	4
Технические характеристики	6
Система обозначения	6
Схемы подключения	7
Габаритные размеры	8
Модельный ряд	8
Аксессуары	8
Дополнительное оборудование для преобразователей частоты.....	9
Тормозные модули	9
Тормозные резисторы.....	9
Таблица подбора тормозных модулей и тормозных резисторов.....	10
Сетевые и моторные дроссели	11
Сетевой ЭМС фильтр	11
Таблица подбора сетевых, моторных дросселей и ЭМС фильтров.....	12
Сравнительные характеристики преобразователей частоты INSTART.....	13

ПРЕИМУЩЕСТВА ПРЕОБРАЗОВАТЕЛЕЙ ЧАСТОТЫ серии MCI

Преобразователи частоты серии MCI специально разработаны для большого количества стандартных применений и имеют все функциональные возможности современных преобразователей частоты общего назначения.

Преобразователи частоты серии MCI – это высокотехнологичные изделия, обладающие высоким качеством при экономичной цене. Серия предназначена для управления трехфазными асинхронными электродвигателями в диапазоне мощностей от 0,4 до 132 кВт.

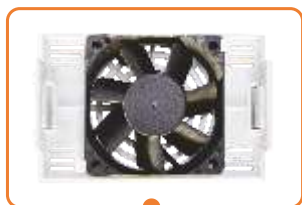


- Векторное управление с разомкнутым контуром
- Режим управления моментом
- ПИД-регулирование с функцией спящего режима
- Заводские предустановки для стандартных применений
- Съемная панель управления с монтажным набором в базовой комплектации

ПРИМЕНЕНИЕ

Там, где не требуется векторное управление с замкнутым контуром (наличие энкодера): вентиляторы, насосы, дробилки, компрессоры, штамповочные станки, гравировальные станки, оборудование для обработки стекла, печатные станки, ткацкое оборудование и т.д.

Легкосъемный вентилятор
удобен для замены или чистки



Съемная панель управления
снимается легким нажатием



LED-дисплей

Потенциометр



Монтажный комплект
в базовой комплектации
удобно для выноса
панели управления на
дверцу шкафа



Стандартный разъем
подключения RJ45
позволяет подключить
кабель для дистанционного
управления



Возможность
крепления на DIN-
рейку Модели 1 и 2



Клеммы входов и выходов
оптимальный набор
для аналоговых и
цифровых сигналов

ПАРАМЕТРЫ. ОПИСАНИЕ

Диапазон напряжения и частоты на входе	1 ~ 220В +/-15% 50/60 Гц
	3 ~ 380В +/-15% 50/60 Гц
Диапазон напряжения и частоты на выходе	3 ~ 0-220В, 0-3200 Гц
	3 ~ 0-380В, 0-3200 Гц
Диапазон мощностей	0.4 ~ 132 кВт
Входы управления	5 цифровых входов (1 для высокоскоростного импульсного входного сигнала)
	2 аналоговых входа
	Коммуникационный интерфейс RS485 поддерживает протокол MODBUS RTU
Выходы управления	1 релейный выход
	1 аналоговый выход
Панель управления	Съемная
Тип управления	V/F (управление напряжением/частотой) - скалярный режим
	SVC (управление с разомкнутым контуром) - векторный режим
Режимы работы	Управление моментом, управление скоростью
Основные функции	Быстрое ограничение тока
	Встроенное виртуальное реле задержки времени
	Встроенный таймер
	Встроенный модуль вычислений
	Аварийный останов
	Отслеживание скорости перед запуском
	Встроенное ПИД-регулирование
	Автоматическая регулировка напряжения (AVR)
	Удаленный контроль
Защиты	Перекас фаз
	Превышение момента
	Повышенное/пониженное напряжение
	Замыкание на землю
	Пропадание фазы
	Перегрузка двигателя

	Компонент	Характеристика
Управление	Режим управления	Управление напряжением / частотой (V/F) Векторное управление с разомкнутым контуром (SVC)
	Выходная частота	0-3200 Гц
	Разрешение по частоте	Цифровое значение 0.02% Аналоговое значение 0.1%
	Кривая напряжения/частоты (V/F)	Линейная, квадратичная, по выборочным значениям: напряжение/частота (V/F)
	Перегрузочная способность	Режим G: 60 с при 150% ном.тока; 3 с при 180% ном.тока Режим P: 60 с при 120% ном.тока; 3 с при 150% ном.тока
	Пусковой момент	Режим G: 0.5 Гц / 150% (SVC) Режим P: 0.5 Гц / 100%
	Диапазон регулировки скорости	1:100 (SVC)
	Точность постоянной скорости	± 0.5% (SVC)
	Точность управления моментом	± 5%
	Компенсация момента	Ручная компенсация момента (0.1% ~ 30.0%), автоматическая компенсация момента
	Режим управления	Панель управления, клеммы управления, MODBUS
	Питание цепей управления	24В без токоограничивающей защиты
	Входы управления	Входы управления
Выходы управления		1-канальный разъем аналогового выходного сигнала (FM1), который можно использовать не только как выход сигнала напряжения (0 ~ 10 В), но и как выход токового сигнала (0 ~ 20 мА) 1-канальный релейный выход (T1), не более 30В пост.тока/3А и не более 250В перем.тока/3А
Индикация	Информация о работе	Заданная частота, выходной ток, выходное напряжение, напряжение шины постоянного тока, входной сигнал, значение сигнала обратной связи, температура модуля, выходная частота, скорость двигателя и пр. Отображение до 32 параметров кнопкой 
	Информация об ошибках	Сохранение информации о 3 последних неполадках, возникших во время работы. В каждой записи о неполадке указывается частота, ток, напряжение шины и состояние входного/ выходного сигнала клеммы во время возникновения неполадки
Защита	Защита преобразователя частоты	Повышенный ток, повышенное напряжение, защита от неполадки модулей, пониженное напряжение, перегрев, перегрузка, защита от внешних неполадок, защита от ошибок памяти EEPROM, защита от короткого замыкания на землю, защита от обрыва фаз
	Аварийная сигнализация преобразователя частоты	Защита блокировкой, аварийный сигнал перегрузки
	Кратковременное пропадание питания	Менее 15 мс: Непрерывная работа Более 15 мс: Допускается автоматический перезапуск
Условия окружающей среды	Температура окружающего воздуха при работе	-10°C ~ +40°C (в диапазоне от +40 до +50 - понижение эксплуатационных характеристик 1,5% на каждый градус)
	Температура хранения	-20°C ~ +65°C
	Влажность воздуха	не более 90% отн.вл. (без конденсата)
	Высота/вибрация	Ниже 1000 м, менее 5,9 м/с ² (=0.6g)
	Место установки	Без агрессивных и горючих газов, пыли и прочих загрязнений

СПЕЦИФИКАЦИЯ

	Компонент	Характеристика
Функции	Источник задания частоты	14 типов основных источников частоты и 14 типов вспомогательных источников. Применяются различные режимы переключения. Используются разнообразные источники входного сигнала: потенциометр панели управления, внешний аналоговый сигнал, цифровой опорный сигнал, импульсный опорный сигнал, команды дискретных входов, ПЛК, сигнал шины управления, результаты арифметических вычислений и прочее
	Источник задания момента	14 типов источников вращающего момента, включая цифровой опорный сигнал, внешний аналоговый сигнал, импульсный опорный сигнал, сигнал шины управления, результаты арифметических вычислений и прочее
	Алгоритм разгона и торможения	4 линейных режима (выбор с помощью дискретных входов), S-кривая 1 и S-кривая 2
	Аварийный останов	Мгновенное прерывание выходной силовой цепи преобразователя частоты
	Многоступенчатая скорость	Выбор 16 скоростей с использованием различных комбинаций многоканальных клемм управления
	Функция встроенного ПЛК	Непрерывное функционирование 16 ступенчатой скорости, на каждой ступени время увеличения и снижения скорости и время функционирования могут задаваться отдельно
	Управление толчковым режимом (JOG)	Толчковую частоту и время толчкового увеличения и уменьшения скорости можно задавать отдельно, кроме этого можно настроить преимущественный или непреимущественный толчковый режим в рабочем состоянии
	Контроль скорости вращения	Преобразователь частоты начинает работу с контроля скорости нагрузки
	Контроль фиксированной длины и фиксированного расстояния	Функция контроля заданной длины и заданного расстояния реализована при помощи импульсного входного сигнала
	Контроль расчетов	Функция счетчика реализована при помощи импульсного входного сигнала
	Функция управления частотой колебаний	Применяется в оборудовании намотки текстильной нити
	Встроенное ПИД-регулирование	Может осуществлять процесс управления системой с замкнутым контуром
	Функция автоматического регулятора напряжения (AVR)	Обеспечивается стабильность выходного напряжения при колебаниях напряжения сети
	Торможение постоянным током	Быстрое и равномерное торможение
	Компенсация проскальзывания	Компенсация отклонения скорости, вызванного повышением нагрузки
	Скачкообразная перестройка частоты	Предотвращение возникновения резонанса нагрузки
	Контроль времени работы	Функция автоматической остановки преобразователя частоты при достижении заданного времени
Встроенное виртуальное реле задержки времени	Может осуществлять упрощенное логическое программирование функций многофункциональных выходов и входов цифровых сигналов. Логические результаты могут быть эквивалентны функциям цифровых входов, а также выводится с помощью многофункциональных выходов	
Встроенные таймеры	2 встроенных таймера получают входной сигнал настройки времени для подачи выходного временного сигнала. Используются по отдельности или в комбинации	
Встроенный модуль вычислений	4-контурный модуль вычислений, выполняющий сложение, вычитание, умножение, деление, определение значений и интегральные операции	
Охлаждение	Воздушное охлаждение	
Обмен данными	Поддержка стандартного протокола MODBUS RTU	
Тип двигателя	Асинхронный электродвигатель	

ТЕХНИЧЕСКИЕ ХАРАКТЕРИСТИКИ

Модель преобразователя частоты	Номинальный ток на выходе (А)		Соответствующий двигатель (кВт)		Тормозной модуль
	G	P	G	P	
Вход: 220В ± 15%, 50/60Гц, 1 фаза		Выход: 0-220В, 0-3200Гц, 3 фазы			
MCI-G0.4-2B	0.4	-	2	-	Встроен
MCI-G0.75-2B	0.75	-	4	-	
MCI-G1.5-2B	1.5	-	7	-	
MCI-G2.2-2B	2.2	-	10	-	
Вход: 380В ± 15%, 50/60Гц, 3 фаза		Выход: 0-380В, 0-3200Гц, 3 фазы			
MCI-G0.75-4B	0.75	-	2.3	-	Встроен
MCI-G1.5-4B	1.5	-	3.7	-	
MCI-G2.2-4B	2.2	-	5.1	-	
MCI-G4.0-4B	4	-	8.8	-	
MCI-G5.5/P7.5-4B	5.5	7.5	13	17	
MCI-G7.5/P11-4B	7.5	11	17	25	
MCI-G11/P15-4BF	11	15	25	32	
MCI-G15/P18.5-4BF	15	18.5	32	37	
MCI-G18.5/P22-4B	18.5	22	37	45	Не встроен
MCI-G18.5/P22-4	18.5	22	37	45	
MCI-G22-4B	22	-	45	-	Встроен
MCI-G22-4	22	-	45	-	Не встроен
MCI-G30/P37-4	60	75	30	37	
MCI-G37/P45-4	75	90	37	45	
MCI-G45/P55-4	90	110	45	55	
MCI-G55/P75-4	110	152	55	75	
MCI-G75/P90-4	152	176	75	90	
MCI-G90/P110-4	176	210	90	110	
MCI-G110/P132-4	210	253	110	132	

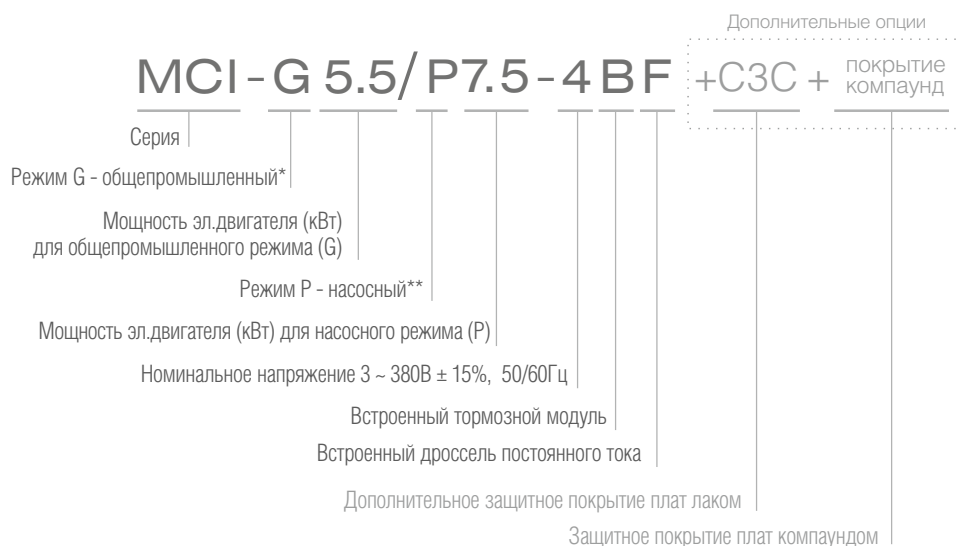
*Общепромышленный режим (G)

используется с нагрузкой с постоянным вращающим моментом. В этом случае величина вращающего момента, необходимого для приведения в действие какого-либо механизма, постоянно независимо от скорости вращения. Примером такого режима работы могут служить конвейеры, экструдеры, компрессоры, скважинные насосы.

**Насосный режим (P)

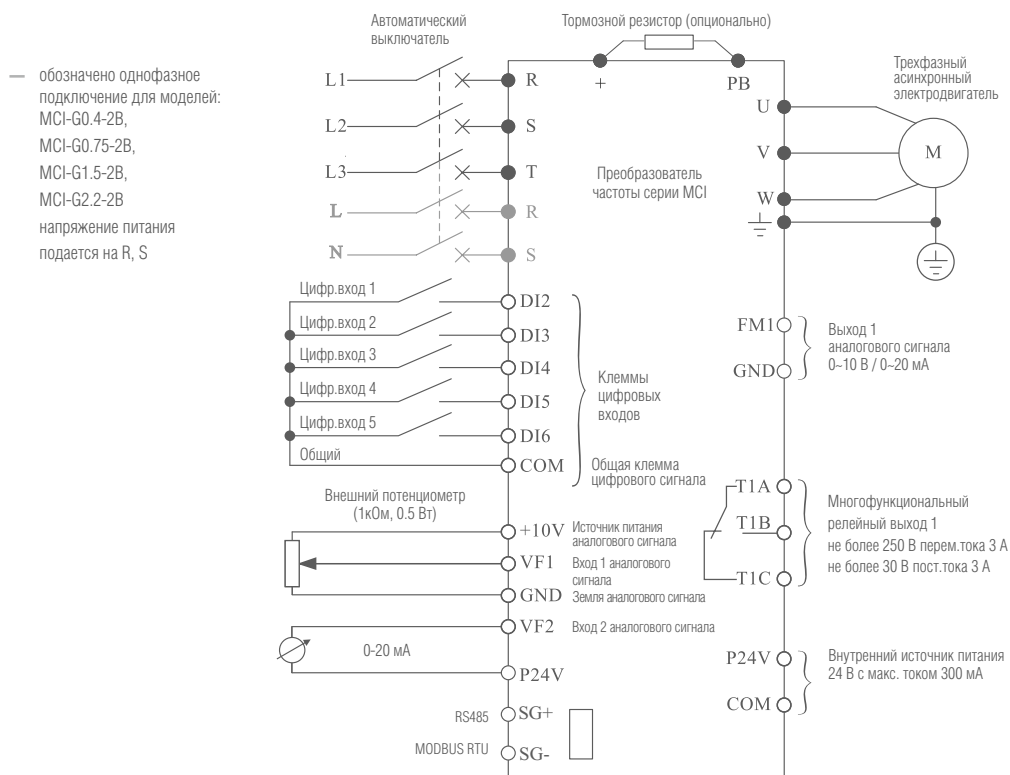
используется с нагрузкой с переменным вращающим моментом. Этот момент имеет отношение к нагрузкам, для которых требуется низкий вращающий момент при низкой частоте вращения, а при увеличении скорости вращения требуется более высокий вращающий момент. Типичным примером такого режима являются насосы. Типичным примером такого режима являются насосы (насосы с высоким пусковым моментом необходимо подбирать по общепромышленному режиму (G), к таким насосам можно отнести скважинные насосы, насосы для перекачки вязких жидкостей, вакуумные насосы).

СИСТЕМА ОБОЗНАЧЕНИЯ

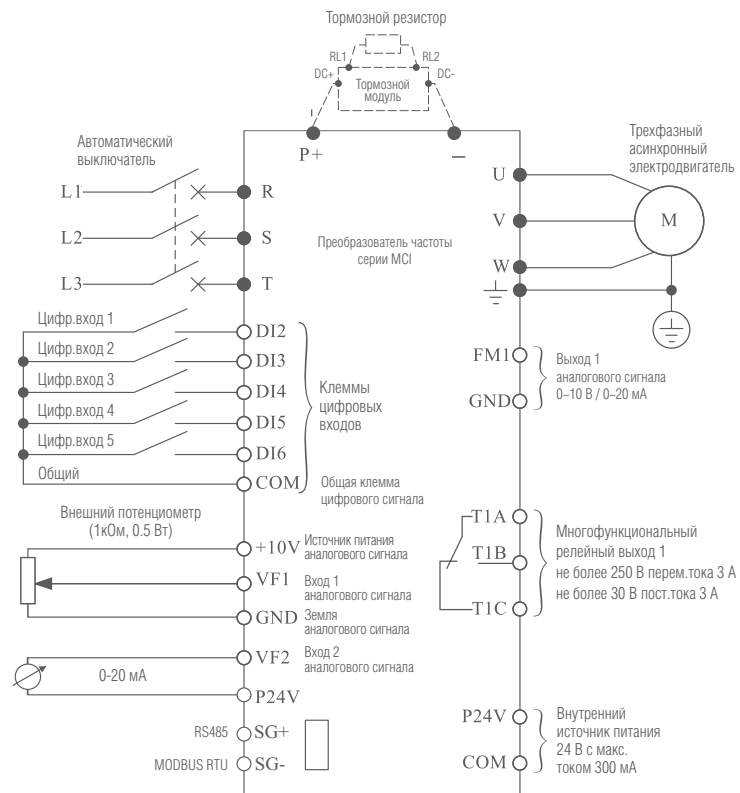


СХЕМЫ ПОДКЛЮЧЕНИЯ

Стандартная конфигурация для преобразователей частоты серии MCI мощностью до 22 кВт

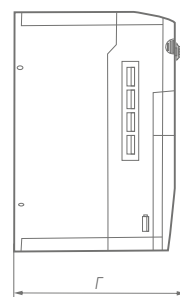
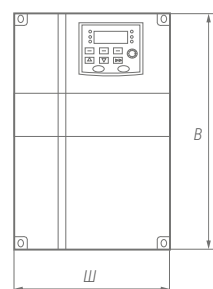


Стандартная конфигурация для преобразователей частоты серии MCI мощностью от 30 кВт и выше



ГАБАРИТНЫЕ РАЗМЕРЫ

Модель преобразователя частоты	Ш	В	Г	Вес (нетто)	Модель
	мм			кг	
MCI-G0.4-2B	109	167	161	1,2	Модель 1
MCI-G0.75-2B					
MCI-G1.5-2B					
MCI-G0.75-4B					
MCI-G1.5-4B					
MCI-G2.2-4B	135	167	171	2	Модель 2
MCI-G2.2-2B					
MCI-G4.0-4B					
MCI-G5.5/P7.5-4B	180	280	197,5	4,1	Модель 3
MCI-G7.5/P11-4B				5	
MCI-G11/P15-4BF	230	310	206	7	Модель 4
MCI-G15/P18.5-4BF					
MCI-G18.5/P22-4B	260	340	223	10	Модель 5
MCI-G18.5/P22-4					
MCI-G22-4B					
MCI-G22-4					
MCI-G30/P37-4	250	430	220	14,5	Модель 6
MCI-G37/P45-4				15	
MCI-G45/P55-4	300	530	270	25	Модель 7
MCI-G55/P75-4				25,5	
MCI-G75/P90-4				35	
MCI-G90/P110-4	340	580	313	36,5	Модель 8
MCI-G110/P132-4				37	



МОДЕЛЬНЫЙ РЯД



Модель 1
0.4 ~ 1.5 кВт



Модель 2
2.2 ~ 4.0 кВт



Модель 3
5.5 ~ 11 кВт



Модель 4
11 ~ 18.5 кВт





Модель 5
18.5 ~ 22 кВт



Модель 6, 7, 8
30 ~ 132 кВт

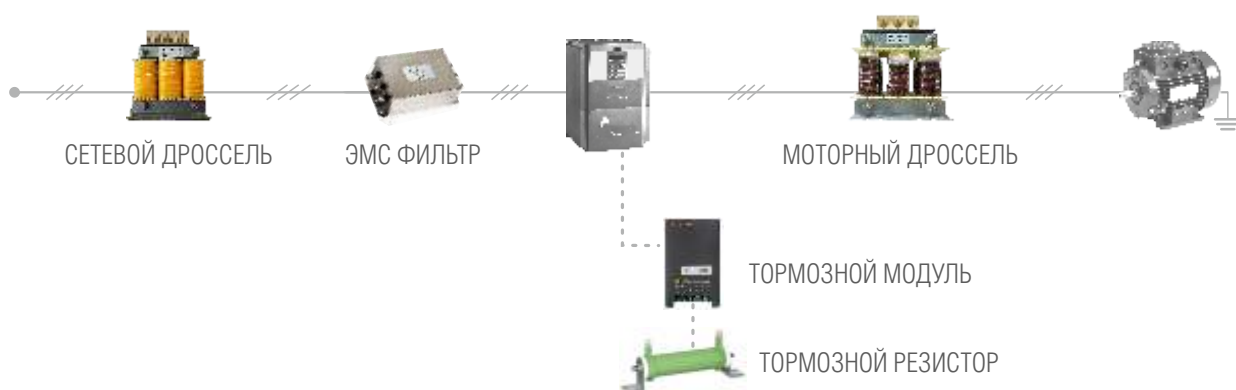
АКСЕССУАРЫ

МОНТАЖНЫЕ КОМПЛЕКТЫ и УДЛИНИТЕЛЬНЫЕ КАБЕЛИ

	MCI-KP	Панель управления (совместимость с моделями до 22 кВт)
	MCI-KP-B	Панель управления (совместимость с моделями от 30 кВт)
	MCI-EC	Удлинительный кабель для панели (1-10 метра)
	MCI-MK	Монтажный комплект включает монтажную рамку для панели и удлинительный кабель (1-10 метра)

В комплект поставки входит стандартный кабель 2 м, с разъёмом RJ45 и монтажная рамка (модели мощностью до 22 кВт)

ДОПОЛНИТЕЛЬНОЕ ОБОРУДОВАНИЕ



• ТОРМОЗНЫЕ МОДУЛИ

Модель	Описание
FCI-BU-50	Номинальный ток: 15А Пиковый ток: 50А Совместимость: 11 - 45 кВт
FCI-BU-100	Номинальный ток: 30А Пиковый ток: 100А Совместимость: 55 - 75 кВт
FCI-BU-200	Номинальный ток: 100А Пиковый ток: 300А Совместимость: 90 - 220 кВт
FCI-BU-400	Номинальный ток: 150А Пиковый ток: 450А Совместимость: 250 - 315 кВт
FCI-BU-600	Номинальный ток: 200А Пиковый ток: 650А

Тормозные модули FCI-BU обеспечивает подачу электроэнергии, вырабатываемой в процессе торможения электродвигателя, на тормозной резистор, обеспечивая нормальную работу преобразователя частоты и другого оборудования.

Тормозной модуль FCI-BU широко используется в схемах управления лифтов, подъемных кранов, производственных механизмов, шахтных подъемных агрегатов, центрифуг, насосных агрегатов для нефтяных месторождений и др.

В преобразователях частоты INSTART серии MCI мощностью до 22 кВт тормозной модуль встроен (кроме моделей MCI-G18.5/P22-4, MCI-G22-4) мощностью более 30 кВт требуется внешнее подключение.

• ТОРМОЗНЫЕ РЕЗИСТОРЫ

Тормозной резистор обеспечивает возможность быстрой остановки электродвигателя, в случаях торможения с помощью преобразователя частоты. В процессе торможения электродвигателя его энергия рассеивается на блоке резисторов, который, в свою очередь, подключен к шине постоянного тока на преобразователь частоты, что дает защиту преобразователю частоты от аварийного отключения по причине перенапряжения.

Сопротивление: 5 Ом - 600 Ом

Мощность: 80 - 3000 Вт

Керамическая модель

Класс защиты IP00

Тормозной резистор необходим в тех случаях, когда:

- необходимо более эффективное торможение
- инерционная нагрузка на электродвигатель
- имеется возможность перенапряжения

Тормозные резисторы являются дополнительной опцией и рекомендуются к установке при необходимости замедления/торможения электродвигателя с тормозным моментом $M_{\text{торм}}$ более 20% от $M_{\text{номин}}$.

• СЕТЕВЫЕ И МОТОРНЫЕ ДРОССЕЛИ

Сетевые дроссели предназначаются для снижения бросков токов входной цепи частотного преобразователя, при колебаниях напряжения в сети, а также для снижения выброса гармонических искажений в сеть от преобразователя частоты.

Моторные дроссели предназначен для снижения скорости нарастания выходного напряжения на выходе частотного преобразователя, снижает выбросы напряжения на клеммах двигателя при использовании длинного кабеля двигателя (свыше 40-60 метров). Также снижает риск выхода из строя выходных силовых цепей преобразователя при аварийных ситуациях – пробой изоляции двигателя, короткое замыкание.

Параметр	Сетевой дроссель	Моторный дроссель
Рабочая частота, Гц	47 - 63	0..60
Диапазон мощности, кВт	2,2 ~ 315	
Рабочее напряжение, В	440	
Максимальный ток, А	1,5x I _n (60 сек)	
Способ охлаждения	Естественное воздушное	
Рабочая температура	от -10°C до +40°C*	
Исполнение	Открытое	
Степень защиты	IP00	
Режим работы	Продолжительный	

* возможность использования до +55°C с понижением характеристик на 2%

Сетевой дроссель		Моторный дроссель	
Модель	Индуктивность, мГн	Модель	Индуктивность, мГн
ISF-2.2/5.8-4	0.910	IMF-2.2/5.1-4	0.531
ISF-4.0/10.5-4	0.883	IMF-4.0/8.8-4	0.345
ISF-5.5/15.5-4	0.544	IMF-5.5/13-4	0.302
ISF-7.5/20.5-4	0.405	IMF-7.5/17-4	0.196
ISF-11/26-4	0.248	IMF-11/25-4	0.148
ISF-15/35-4	0.213	IMF-15/32-4	0.108
ISF-18.5/38.5-4	0.174	IMF-18.5/37-4	0.093
ISF-22/46.5-4	0.145	IMF-22/45-4	0.082
ISF-30/62-4	0.112	IMF-30/60-4	0.050
ISF-37/76-4	0.094	IMF-37/75-4	0.050
ISF-45/92-4	0.072	IMF-45/90-4	0.036
ISF-55/113-4	0.049	IMF-55/110-4	0.033
ISF-75/157-4	0.044	IMF-75/152-4	0.025
ISF-90/180-4	0.038	IMF-90/176-4	0.022
ISF-110/214-4	0.035	IMF-110/210-4	0.020
ISF-132/256-4	0.029	IMF-132/253-4	0.017
ISF-160/305-4	0.027	IMF-160/300-4	0.014
ISF-185/344-4	0.022	IMF-185/340-4	0.014
ISF-200/383-4	0.020	IMF-200/380-4	0.010
ISF-220/425-4	0.018	IMF-220/420-4	0.011
ISF-250/484-4	0.016	IMF-250/480-4	0.009
ISF-280/543-4	0.015	IMF-280/540-4	0.009
ISF-315/605-4	0.014	IMF-315/600-4	0.0088

• СЕТЕВОЙ ЭМС ФИЛЬТР

ЭМС фильтры — фильтры электромагнитной совместимости служат для снижения высокочастотных помех в сеть от частотных преобразователей для соответствия требуемым стандартам сети.

Параметр	Сетевой ЭМС фильтр
Рабочая частота, Гц	50
Диапазон мощности, кВт	0,75 ~ 315
Рабочее напряжение, В	380 - 440
Способ охлаждения	Естественное воздушное

Параметр	Сетевой ЭМС фильтр
Рабочая температура	от -25°C до +80°C*
Степень защиты	IP00
Режим работы	Продолжительный

* возможность использования до +55°C с понижением характеристик на 2%

ТАБЛИЦА ПОДБОРА сетевых, моторных дросселей и ЭМС фильтров

Модель преобразователя частоты	Мощность, кВт		Сетевой дроссель	Моторный дроссель	EMC фильтр
	Общепромышленный режим (G)	Насосный режим (P)			
MCI-G0.4-2B	0.4	—	—	IMF-2.2/5.1-4	—
MCI-G0.75-2B	0.75	—	—	IMF-2.2/5.1-4	—
MCI-G1.5-2B	1.5	—	—	IMF-4.0/8.8-4	—
MCI-G2.2-2B	2.2	—	—	IMF-5.5/13-4	—
MCI-G0.75-4B	0.75	—	ISF-2.2/5.8-4	IMF-2.2/5.1-4	IEF-2.2/5.8-4
MCI-G1.5-4B	1.5	—	ISF-2.2/5.8-4	IMF-2.2/5.1-4	IEF-2.2/5.8-4
MCI-G2.2-4B	2.2	—	ISF-2.2/5.8-4	IMF-2.2/5.1-4	IEF-2.2/5.8-4
MCI-G4.0/P5.5-4B	4	—	ISF-4.0/10.5-4	IMF-4.0/8.8-4	IEF-4.0/10.5-4
	—	5.5	ISF-5.5/15.5-4	IMF-5.5/13-4	IEF-5.5/15.5-4
MCI-G5.5-4B	5.5	—	ISF-5.5/15.5-4	IMF-5.5/13-4	IEF-5.5/15.5-4
MCI-G5.5/P7.5-4B	5.5	—	ISF-5.5/15.5-4	IMF-5.5/13-4	IEF-5.5/15.5-4
	—	7.5	ISF-7.5/20.5-4	IMF-7.5/17-4	IEF-7.5/20.5-4
MCI-G7.5/P11-4B	7.5	—	ISF-7.5/20.5-4	IMF-7.5/17-4	IEF-7.5/20.5-4
	—	11	ISF-11/26-4	IMF-11/25-4	IEF-11/26-4
MCI-G11/P15-4BF	11	—	ISF-11/26-4	IMF-11/25-4	IEF-11/26-4
	—	15	ISF-15/35-4	IMF-15/32-4	IEF-15/35-4
MCI-G15/P18.5-4BF	15	—	ISF-15/35-4	IMF-15/32-4	IEF-15/35-4
	—	18.5	ISF-18.5/38.5-4	IMF-18.5/37-4	IEF-18.5/38.5-4
MCI-G18.5/P22-4	18.5	—	ISF-18.5/38.5-4	IMF-18.5/37-4	IEF-18.5/38.5-4
	—	22	ISF-22/46.5-4	IMF-22/45-4	IEF-22/46.5-4
MCI-G22/P30-4	22	—	ISF-22/46.5-4	IMF-22/45-4	IEF-22/46.5-4
	—	30	ISF-30/62-4	IMF-30/60-4	IEF-30/62-4
MCI-G30/P37-4	30	—	ISF-30/62-4	IMF-30/60-4	IEF-30/62-4
	—	37	ISF-37/76-4	IMF-37/75-4	IEF-37/76-4
MCI-G37/P45-4	37	—	ISF-37/76-4	IMF-37/75-4	IEF-37/76-4
	—	45	ISF-45/92-4	IMF-45/90-4	IEF-45/92-4
MCI-G45/P55-4	45	—	ISF-45/92-4	IMF-45/90-4	IEF-45/92-4
	—	55	ISF-55/113-4	IMF-55/110-4	IEF-55/113-4
MCI-G55/P75-4	55	—	ISF-55/113-4	IMF-55/110-4	IEF-55/113-4
	—	75	ISF-75/157-4	IMF-75/152-4	IEF-75/157-4
MCI-G75/P90-4	75	—	ISF-75/157-4	IMF-75/152-4	IEF-75/157-4
	—	90	ISF-90/180-4	IMF-90/176-4	IEF-90/180-4
MCI-G90/P110-4	90	—	ISF-90/180-4	IMF-90/176-4	IEF-90/180-4
	—	110	ISF-110/214-4	IMF-110/210-4	IEF-110/214-4
MCI-G110/P132-4	110	—	ISF-110/214-4	IMF-110/210-4	IEF-110/214-4
	—	132	ISF-132/256-4	IMF-132/253-4	IEF-132/256-4

ТАБЛИЦА ПОДБОРА ТОРМОЗНЫХ МОДУЛЕЙ и ТОРМОЗНЫХ РЕЗИСТОРОВ

Модель преобразователя частоты	Рекомендуемое тормозное сопротивление							
	для насосов, вентиляторов, токарных и фрезерных станков, дымососы и пр. (Ктрорм. 1.0, ПВ 10%)				для кранов, подъемных механизмов, конвейеров (1.3 Ктрорм. 1.4, 30 ПВ 40%)			
	Тормозной модуль	Номинал резисторов	Кол-во* шт.	Значение	Тормозной модуль	Номинал резисторов	Кол-во* шт.	Значение
MCI-G0.4-2B	Встроен	400 Ом 80 Вт	1	400 Ом 80 Вт	Встроен	400 Ом 80 Вт	1	400 Ом 80 Вт
MCI-G0.75-2B	Встроен	200 Ом 160 Вт	1	200 Ом 160 Вт	Встроен	200 Ом 160 Вт	1	200 Ом 160 Вт
MCI-G1.5-2B	Встроен	120 Ом 250 Вт	1	120 Ом 250 Вт	Встроен	120 Ом 250 Вт	1	120 Ом 250 Вт
MCI-G2.2-2B	Встроен	80 Ом 400 Вт	1	80 Ом 400 Вт	Встроен	80 Ом 400 Вт	1	80 Ом 400 Вт
MCI-G0.75-4B	Встроен	600 Ом 160 Вт	1	600 Ом 160 Вт	Встроен	600 Ом 160 Вт	1	600 Ом 160 Вт
MCI-G1.5-4B	Встроен	400 Ом 250 Вт	1	400 Ом 250 Вт	Встроен	400 Ом 250 Вт	1	400 Ом 250 Вт
MCI-G2.2-4B	Встроен	250 Ом 400 Вт	1	250 Ом 400 Вт	Встроен	250 Ом 400 Вт	1	250 Ом 400 Вт
MCI-G4.0/P5.5-4B	Встроен	150 Ом 600 Вт	1	150 Ом 600 Вт	Встроен	80 Ом 400 Вт	6	120 Ом 2,4 кВт
MCI-G5.5-4B	Встроен	100 Ом 1 кВт	1	100 Ом 1 кВт	Встроен	40 Ом 2,5 кВт	2	80 Ом 5 кВт
MCI-G5.5/P7.5-4B	Встроен	100 Ом 1 кВт	1	100 Ом 1 кВт	Встроен	40 Ом 2,5 кВт	2	80 Ом 5 кВт
MCI-G7.5/P11-4B	Встроен	75 Ом 1,2 кВт	1	75 Ом 1,2 кВт	Встроен	100 Ом 1 кВт	6	66.67 Ом 6 кВт
MCI-G11/P15-4BF	Встроен	50 Ом 2 кВт	1	50 Ом 2 кВт	Встроен	15 Ом 2 кВт	3	45 Ом 6 кВт
MCI-G15/P18.5-4BF	Встроен	40 Ом 2,5 кВт	1	40 Ом 2,5 кВт	Встроен	10 Ом 3 кВт	3	30 Ом 9 кВт
MCI-G18.5/P22-4	FCI-BU-50	40 Ом 2,5 кВт	1	40 Ом 2,5 кВт	FCI-BU-100	5 Ом 3 кВт	8	25 Ом 15 кВт
MCI-G22/P30-4	FCI-BU-50	15 Ом 2 кВт	2	30 Ом 4 кВт	2*FCI-BU-100	40 Ом 2,5 кВт	5	25 Ом 20 кВт
MCI-G30/P37-4	FCI-BU-50	50 Ом 2 кВт	2	25 Ом 4 кВт	FCI-BU-200	10 Ом 3 кВт	6	15 Ом 18 кВт
MCI-G37/P45-4	FCI-BU-50	50 Ом 2 кВт	3	16,6 Ом 6 кВт	FCI-BU-200	12 Ом 3 кВт	9	12 Ом 27 кВт
MCI-G45/P55-4	FCI-BU-50	50 Ом 2 кВт	3	16,6 Ом 6 кВт	FCI-BU-200	10 Ом 3 кВт	9	10 Ом 27 кВт
MCI-G55/P75-4	FCI-BU-100	40 Ом 2,5 кВт	3	13,3 Ом 7,5 кВт	FCI-BU-200	5 Ом 3 кВт	15	8,33 Ом 45 кВт
MCI-G75/P90-4	FCI-BU-100	40 Ом 2,5 кВт	5	8 Ом 12,5 кВт	2*FCI-BU-200	12 Ом 3 кВт	18	6,0 Ом 54 кВт
MCI-G90/P110-4	FCI-BU-200	15 Ом 2 кВт	8	7,5 Ом 16 кВт	2*FCI-BU-200	10 Ом 3 кВт	18	5,0 Ом 54 кВт
MCI-G110/P132-4	FCI-BU-200	50 Ом 2 кВт	9	5,56 Ом 18 кВт	2*FCI-BU-200	10 Ом 3 кВт	21	4,29 Ом 63 кВт

* возможны различные способы соединения тормозных резисторов (последовательное, параллельное, смешанное)

СРАВНИТЕЛЬНЫЕ ХАРАКТЕРИСТИКИ преобразователей частоты INSTART



	серия FCI	серия MCI	серия SDI
Диапазон мощности, кВт	4.0 - 630	0.4 - 132	0.4 - 4
1 фаза, 220В	-	0.4 - 2.2	0.4 - 2.2
3 фазы, 380В	4.0 - 630	0.75 - 132	0.75 - 4
Электропривод	Управление напряжением/частотой; Векторное управление с разомкнутым, замкнутым контуром (с энкодером)	Управление напряжением/частотой; Векторное управление с разомкнутым контуром	Управление напряжением/частотой; Векторное управление с разомкнутым контуром
Тип двигателя	Асинхронный/синхронный	Асинхронный	Асинхронный
Входная частота, Гц	50 - 60	50 - 60	50 - 60
Выходная частота, Гц	0 - 3200	0 - 3200	0 - 600
Перегрузочная способность	<u>Общепромышленный режим:</u> .150% номинального тока двигателя в течении 60с; 180% номинального тока двигателя в течении 3с <u>Насосный режим:</u> .120% номинального тока двигателя в течении 60с; 150% номинального тока двигателя в течении 3с	<u>Общепромышленный режим:</u> 150% номинального тока двигателя в течении 60с; 180% номинального тока двигателя в течении 3с <u>Насосный режим:</u> 120% номинального тока двигателя в течении 60с; 150% номинального тока двигателя в течении 3с	<u>Общепромышленный режим:</u> .150% номинального тока двигателя в течении 60с; 180% номинального тока двигателя в течении 4с
Встроенный/внешний источник питания	24В, 300мА	24В, 300мА	—
Функции			
Управление скоростью/моментом	+/+	+/+	+/-
Встроенный ПИД-регулятор	+	+	+
Автоматическая регулировка напряжения (AVR)	+	+	+
Встроенный таймер	+	+	+
Ограничитель тока	+	+	+
Регулировка момента	+	+	—
Функция резервного копирования параметров	+	+	—
Частотное управление насосами	1 (+4)	1	1
Кол-во скоростей	16	16	16
Аналоговые входы/выходы	2(+1)/2	2/1	1/1
Цифровые входы/выходы	6 (+4)/1(+2)	5/ -	5/ -
Релейные выходы	2	1	1
Защиты			
Защита по напряжению	+	+	+
Токовая защита	+	+	+
Защита от перегрева ПЧ	+	+	+
Защита от пропадания фаз	+	+	—
Коммуникационные возможности	MODBUS - опция PROFIBUS - опция	MODBUS-встроен	MODBUS-встроен
Тормозной модуль	4.0 - 18.5 кВт - встроен 18.5 - 600 - внешний	0.4 - 22 кВт - встроен 18.5 - 132 кВт - внешний	Встроен
Степень защиты	IP 20	IP 20	IP 20
Область применения	Общепромышленные механизмы	Общепромышленные механизмы	Насосные и вентиляционные установки

ВАШ БЛИЖАЙШИЙ ПОСТАВЩИК:

INSTART 8 800 222 00 21 | info@instart-info.ru

Данный каталог был разработан для того, чтобы дать обзор существующей серии преобразователей частоты INSTART. Вследствие того, что нашей политикой является процесс непрерывного развития, возможно изменения технических характеристик без предварительного уведомления. Этот каталог предназначен только для информативных целей. Мы не несем ответственность за решения, принятые по данному каталогу без определенных технических консультаций.