



# ALPENHOFF

ОТОПИТЕЛЬНЫЙ  
ГАЗОВЫЙ  
КОТЕЛ

GERDA  
7 / 10 / 12,5 / 16 / 20 кВт



Технический паспорт изделия

Руководство по эксплуатации,  
монтажу и техническому  
обслуживанию

Возможные неисправности  
и способы их устранения  
(для сервисных специалистов)

Гарантийный талон

**ГОРЯЧАЯ ЛИНИЯ 8 800 555 00 68**

звонок бесплатный для мобильных и стационарных телефонов

EAC CE

## СОДЕРЖАНИЕ

1	Указания общего характера .....	2
2	Введение, общие сведения о изделии .....	4
3	Назначение .....	4
4	Правила упаковки, транспортировки и хранения .....	5
5	Сведения об утилизации .....	5
6	Технические данные .....	5
7	Требования безопасности .....	6
8	Устройство и работа котла .....	6
9	Указания по монтажу .....	9
10	Техническое обслуживание котла .....	11
11	Возможные неисправности и методы их устранения ..	11
Гарантийный талон .....		14

## 1 Указания общего характера

- Прежде чем произвести монтаж, пуск в работу и начать эксплуатацию котлов ALPENHOFF (далее по тексту – котлы) внимательно ознакомьтесь с настоящим руководством. Нарушение приведенных ниже требований может не только привести к некорректной работе котла, его повреждению и даже к несчастному случаю.
- Котлы работают в автоматическом режиме по поддержанию заданной температуры теплоносителя в системе отопления и аварийное отключение подачи газа в следующих ситуациях:
  - при погасании пламени на запальной горелке;
  - при отсутствии тяги.
- Для обеспечения высокой стойкости к резким перепадам температуры теплообменник котла выполнен из стали.
- Теплообменная часть котла выполнена в виде жаровых труб с турбулизаторами.
- Основные горелки из жаростойкой нержавеющей стали выполнены с щелевыми пазами и обеспечивают низкофакельное равномерное тепловое поле.
- Стабилизатор давления газа, встроенный в газовый блок, обеспечивает стабильную теплопроизводительность котла с опти-

мальными параметрами горения газозвоздушной смеси независимо от давления газа в сети.

- Тягопрерыватель (стабилизатор тяги) обеспечивает стабильное разрежение в топке без дополнительной регулировки при изменении погодных условий.
- Внимательно прочитайте предупреждения, содержащиеся в настоящем руководстве, и соблюдайте их в процессе эксплуатации агрегата.
- Аппарат транспортируется и хранится только в упакованном виде. Не установленные аппараты должны храниться в закрытых сухих помещениях. Температура воздуха в местах хранения от +5°C до +35°C, относительная влажность не более 80%.
- При условии соблюдения правил транспортировки, хранения, монтажа и эксплуатации, срок службы котла составляет 15 лет.
- Срок хранения оборудования при соблюдении правил транспортировки и хранения не должен превышать более 5 лет.
- Неправильная установка или ненадлежащее техническое обслуживание могут быть причиной вреда для людей, животных и имущества. Изготовитель не несет никакой ответственности за ущерб, связанный с ошибочными установкой и эксплуатацией агрегата, а также с несоблюдением предоставленных им инструкций.
- Прежде чем приступить к выполнению любой операции очистки или технического обслуживания, отключите агрегат от сетей питания с помощью выключателя системы и/или предусмотренных для этой цели отсечных устройств.
- В случае неисправной и/или ненормальной работы агрегата выключите его и воздерживайтесь от любой попытки самостоятельно отремонтировать или устранить причину неисправности. В таких случаях обращайтесь исключительно к квалифицированному персоналу. Возможные операции по ремонту-замене комплектующих должны выполняться только квалифицированными специалистами с использованием исключительно оригинальных запчастей. Несоблюдение всего вышеуказанного может нарушить безопасность работы агрегата.
- Настоящий агрегат допускается использовать только по назначению, для которого он спроектирован и изготовлен. Любое другое его использование следует считать ненадлежащим и, следовательно, опасным.
- Упаковочные материалы являются источником потенциальной опасности и не должны быть оставлены в местах, доступных детям.
- Не разрешается использование агрегата лицами (в том числе, детьми) с ограниченными физическими, сенсорными или умственными возможностями или лицами без надлежащего опыта и знаний, если они не находятся под непрерывным надзором или проинструктированы насчет правил безопасного использования агрегата.
- Приведенные в настоящем руководстве изображения дают упрощенное представление изделия. Подобные изображения могут существенно отличаться от готового изделия.
- Дата производства указана в серийном номере: первые четыре символа являются служебной информацией (AN04), следующие четыре цифры 1117 - месяц и год производства (ноябрь 2017).



январь 01	февраль 02	март 03	апрель 04	май 05	июнь 06
июль 07	август 08	сентябрь 09	октябрь 10	ноябрь 11	декабрь 12
2012 - 12	2013 - 13	2014 - 14	2015 - 15	2016 - 16	2017 - 17
2018 - 18	2019 - 19	2020 - 20	2021 - 21	2022 - 22	2023 - 23

## Общие указания по технике безопасности

Во избежание опасных ситуаций, физического и материального ущерба просим строго придерживаться данных указаний по технике безопасности.

Установка аппарата, инструктаж владельца о принципах действия и правилах эксплуатации аппарата, техническое обслуживание, устранение неисправностей и ремонт производится только специализированной сервисной организацией.

Проверка и очистка дымохода, ремонт системы водопроводных коммуникаций проводятся эксплуатационными службами по заявке владельца аппарата.

Ответственность за безопасную эксплуатацию аппарата и содержание его в надлежащем состоянии несет его владелец. Несоблюдение изложенных в руководстве мер безопасности и правил установки, пользования и технического обслуживания может привести к пожару, ожогу, отравлению газом или окисью углерода (CO).

### Во избежание несчастных случаев и выхода из строя аппарата запрещается:

- самостоятельно устанавливать и запускать аппарат в работу; производить любые регулировки на опломбированных узлах и агрегатах;
- производить включение и регулировки аппарата лицам, не знакомым с настоящим руководством по эксплуатации;
- закрывать решетку или зазор в нижней части двери или стены, предназначенные для притока воздуха, необходимого для горения газа, в помещении, где установлен аппарат;
- пользоваться аппаратом при отсутствии тяги в дымоходе, в случае повторяющихся отключений водонагревателя следует принять меры по устранению неисправности газоотведения;
- пользоваться аппаратом с нарушением правил, изложенных в данном руководстве, и пользоваться неисправным аппаратом;
- производить уход за аппаратом, находясь в состоянии опьянения;
- самостоятельно разбирать и ремонтировать аппарат;
- вносить изменения в конструкцию аппарата;
- оставлять работающий аппарат без надзора;

### Информация о монтаже, обслуживании и настройке оборудования, предназначена исключительно для аттестованных специалистов.

- Работы на газовом оборудовании разрешается выполнять только специалистам по монтажу, имеющим на это допуск ответственного предприятия по газоснабжению.
- Электротехнические работы разрешается выполнять только специалистам-электрикам, уполномоченным на выполнение этих работ.
- Первичный ввод в эксплуатацию должен осуществляться организацией, смонтировавшей установку или авторизованными специалистами.
- При проведении сварочных работ на подводящем газопроводе во избежание попадания брызг металла и потока раскаленных газов внутрь блока управления, автоматику отсоединить от газопровода.

## При проведении работ соблюдайте



- Законодательные предписания по охране труда.
- Законодательные предписания по охране окружающей среды.
- Требования организаций по страхованию от несчастных случаев на производстве.
- Соответствующие правила техники безопасности по DIN, EN, ГОСТ, ПБ и ПТБ.

## Обратите внимание



- При возможности замерзания воды в водяной системе необходимо слить воду из аппарата.
- Если аппарат установлен в местности с жесткой водой, рекомендуется применить устройство для предварительного умягчения воды, чтобы уменьшить отложение накипи в теплообменнике. Гарантия не распространяется на ущерб, возникший от накипи.
- При обнаружении неисправности в работе аппарата необходимо обратиться в специализированную сервисную организацию и не пользоваться аппаратом до устранения неисправностей.
- При нормальной работе аппарата и при исправном газопроводе в помещении не должен ощущаться запаха газа.
- В случае транспортировки аппарата при температуре менее +5°C, перед включением необходимо выдержать аппарат при комнатной температуре не менее 2 часов.

## При запахе газа



Не курить! Не допускать открытого огня и искробразования. Категорически запрещается пользоваться выключателями освещения и электроприборов.

- Закрывать запорный газовый кран.
- Открыть окна и двери.
- Вывести людей из опасной зоны.
- Находясь вне здания, известить уполномоченное специализированное предприятие по газо- и электроснабжению.
- Находясь в безопасном месте (вне здания), отключить электропитание здания. При обнаружении запаха продуктов сгорания.
- Вывести отопительную установку из эксплуатации.
- Проветрить помещение, в котором находится установка.
- Закрывать двери в жилые помещения. Продукты сгорания могут стать причиной опасных для жизни отравлений.

При утечке газа возможны взрывы, следствием которых могут стать тяжелейшие травмы.

## 2 Введение, общие сведения об изделии

Котлы модели GERDA (далее по тексту - котлы) - работают в автоматическом режиме по заданной температуре теплоносителя в системе отопления и автоматика котла обеспечивает аварийное отключение подачи газа при погасании пламени на запальной горелке;

Для обеспечения высокой стойкости к резким перепадам температуры в котле теплообменник выполнен из стали.

Для наиболее оптимального съёма энергии горения газа развитой конвективной поверхностью нагрева применён метод обширного скоростного теплосъёма при меньшем объёме теплоносителя в котле. Теплообменная часть жаротрубная с турбулизаторами.

Основная горелка из жаростойкой нержавеющей стали выполнена с щелевыми пазами и обеспечивает низкофакельное поле.

Стабилизатор давления газа, встроенный в газовый блок, обеспечивает равномерное горение газозвушной смеси на основных горелках с постоянной теплопроизводительностью независимо от давления газа в сети.

Коаксиальный дымоход—это надежное, недорогое устройство для отвода на улицу дымовых газов и для притока с улицы воздуха в топку.

Устройство коаксиального дымохода достаточно простое. В нем есть две трубы: в одну проходит нормальный воздух снаружи, другая служит для отвода отработанных газов. Вся система герметично закрыта, и воздух из помещения не участвует в работе этой системы.

Конструкция коаксиального дымохода выравнивает давление воздуха в зоне всасывания в эжектор основных горелок и вблизи выхода газозвушной смеси из щелевых пазов основных горелок, обеспечивая устойчивое горение газозвушной смеси при постоянном разрежении в топке без регулировки.

Применение щелевых горелок для сжигания природного газа обеспечивает равномерное тепловое поле в топочном объёме, что исключает образование локальных зон перегрева теплообменника и его разрушение.

При использовании котлов в системах отопления достигается:

- энергосбережение и ресурсосбережение (расход газа снижается до 30%);
- уменьшение количества вредных выбросов в атмосферу, улучшение экологии воздушного бассейна;
- повышение точности регулирования заданных параметров, обеспечение комфорта в отапливаемом помещении;
- возможность работы системы отопления с применением циркуляционного насоса теплоносителя. При этом выравнивается температура в отапливаемых помещениях, уменьшаются диаметры трубопроводов с обеспечением удобного и скрытого монтажа, уменьшается объём теплоносителя и, как следствие, более быстрый прогрев системы отопления;
- малые габариты котлов позволяют устанавливать их без ухудшения интерьера помещения;
- отвод продуктов сгорания и забор воздуха для горения осуществляется через внешнюю стену здания и не требует возведения дымохода;
- характерной особенностью котлов является универсальность их подключения к системе отопления (левый и правый подвод), что

обеспечивает дополнительное удобство при проведении проектно-монтажных работ.

Прежде, чем приступить к установке, монтажу и эксплуатации котлов, внимательно ознакомьтесь с настоящим Руководством по эксплуатации.

Технические и организационные решения для проектирования, обустройства, монтажа и эксплуатации газового отопительного оборудования, обеспечивающие безопасную работу, изложены в следующих нормативных документах:

- СНиП 2.04.05.-91 «Отопление, вентиляция и кондиционирование»;
- СНиП 42-01-2002 «Газораспределительные системы»;
- СНиП II-35-76 «Котельные установки»;
- СП 41-108-2004 «Поквартирное теплоснабжение жилых зданий с теплогенераторами на газовом топливе»;
- СП 31-01-2003 «Здания жилые и многоквартирные»;
- «Правила безопасности систем газораспределения и газопотребления», утверждённые Постановлением Госгортехнадзора России от 18.03.2003г. № 9;
- «Правила технической эксплуатации и требования безопасности труда в газовом хозяйстве Российской Федерации», согласованные с Госгортехнадзором России 29.08.91г. и утверждённые ГП «Росстройгазификация» 20.10.91г.

Установка котла должна производиться специализированной сервисной организацией, имеющей право на данный вид работ, по действующим правилам и нормам в соответствии с проектом, утвержденным управлением газового хозяйства.

При приобретении котла в торговой организации необходимо проверить его комплектность, отсутствие наружных механических повреждений, наличие штампа магазина и даты продажи в настоящем Руководстве на гарантийных талонах. Если отсутствует печать магазина с отметкой о дате продажи, то гарантийный срок исчисляется со даты выпуска, указанной в соответствующей части серийного номера котла (см. гл.1).

При нарушении пользователем правил, изложенных в настоящем Руководстве, котел гарантийному ремонту не подлежит.

Завод—изготовитель оставляет за собой право на совершенствование конструкции, поэтому в конструкцию котла, могут быть изменения, не ухудшающие его работу.

## 3 Назначение

Котлы предназначены для теплоснабжения жилых домов, оборудованных системой водяного отопления с рабочим давлением теплоносителя до 0,1 МПа (1,0 кгс/см<sup>2</sup>) и температурой до 95°C с принудительной или гравитационной (естественной) циркуляцией теплоносителя с автоматическим поддержанием заданной температуры теплоносителя.

Котёл предназначен для работы на природном газе низкого давления.

Вид климатического исполнения УХЛ 4.2 по ГОСТ 15150.

## 4 Правила упаковки, транспортирования и хранения

Котлы поставляются в упаковке предприятия-изготовителя согласно требованиям ГОСТ 20548-87. Резьбовые отверстия присоединительных патрубков системы отопления и газовой системы защищены от засорения пластиковыми транспортировочными заглушками. Котлы транспортируют только в рабочем положении в 1-2 яруса, причём не допускается встряхивание и кантовка котлов. При транспортировке предусмотреть надёжное закрепление котла от горизонтальных перемещений.

Котлы должны храниться в упакованном виде, в закрытых сухих складских помещениях с температурой воздуха не ниже +5 °С в 1-2 яруса по высоте. Группа условий хранения 4 по ГОСТ 15150-93.

Котлы транспортируются автомобильным, железнодорожным, водным транспортом по группе условий транспортирования С ГОСТ 23170-78 в соответствии с правилами перевозки грузов, действующих на транспорте конкретного типа.

## 5 Сведения об утилизации

Особых требований к утилизации не предъявляется, за исключением соблюдения правил, норм и техники безопасности;

Перед утилизацией котла необходимо отключить его от подведённых внешних коммуникаций:

- системы отопления, предварительно слив теплоноситель из всех приборов;
- газопровода, предварительно закрыв кран на опуске к котлу.

Утилизации подлежат:

- детали газового тракта из цветных металлов (сопла, газовый блок, датчики безопасности, основные и запальная горелки);
- корпус котла, детали из чёрных металлов отправить в переплавку;
- бумажную инструкцию отправить в переработку;
- теплоизоляцию – в отходы, не подлежащие переработке.

После отключения от внешних коммуникаций котел не представляет опасности для жизни, здоровья людей и окружающей среды.

## 6 Технические данные

При номинальном давлении и теплоте сгорания природного газа  $35570 \pm 1780$  кДж/м<sup>3</sup> ( $8500 \pm 425$  ккал/м<sup>3</sup>) работа котлов характеризуются показателями, указанными в таблице 1.

Таблица 1

Наименование параметра	Модель котла				
	GERDA 7	GERDA 10	GERDA 12,5	GERDA 16	GERDA 20
Номинальная теплопроизводительность, кВт	7	10	12,5	16	20
Ориентировочная площадь отапливаемого помещения, при высоте 2,7м, м <sup>2</sup>	70*	100*	125*	160*	200*
КПД, не менее, %	90	89	90	89	90
Давление природного газа: ном/ min/ max/, Па	1274 / 600 / 3000				
Расход природного газа (среднесуточный), м <sup>3</sup> /час	0,48	0,69	0,86	1,14	1,18
Расход природного газа (максимальный), м <sup>3</sup> /час	0,78	1,11	1,39	1,78	2,22
Диапазон регулирования температуры теплоносителя, °С,	40...90				
Максимальная температура теплоносителя на выходе из котла °С, не более	95				
Время отключение подачи газа при погасании запальной горелки, сек, не более;	60				
Максимальное давление теплоносителя в системе отопления, МПа (кгс/см <sup>2</sup> )	0,2 (2)				
Объём теплоносителя в котле, л	15,5	16	16	24	28
Габаритные размеры корпуса котла, мм:	ширина	410	460	620	515
	глубина	260	260	260	350
	высота	645	645	705	735
Присоединительная резьба (с обеих сторон) штуцеров подвода и выхода теплоносителя, дюймы, (Ду)	G 1 ½ (40)				
Присоединительная резьба штуцеров подвода газа, дюймы, (Ду)	G ½ (15)				
Масса котла без дымохода, ±3кг, кг	39	43	44	49	56
Масса комплекта дымохода, ±5кг, кг	6,5				
Наружный диаметр коаксиального дымохода, мм	228			238	
* Параметр определен при соответствии отапливаемого помещения требованиям строительных норм и правил для региона.					



## 7 Требования безопасности

На стене рядом с котлом должна быть вывешена инструкция по эксплуатации для пользователя и специалиста по сервисному обслуживанию (при использовании котла в котельных для отопления административных зданий).

### ЗАПРЕЩАЕТСЯ:

- эксплуатировать котел при неисправном газовом блоке во избежание аварии, выхода из строя котла и несчастных случаев;
- самовольно без проектной документации устанавливать и запускать котел в работу;
- эксплуатировать котел на топливе с теплотой сгорания и давлением, отличным от указанного в настоящем руководстве;
- выполнять розжиг котла, не проверив исходного состояния всех систем;
- включать котел при незаполненной теплоносителем системе отопления;
- эксплуатировать котел при недостаточной вентиляции в помещении;
- нагревать теплоноситель выше 95°C;
- отбирать горячую воду из системы отопления на бытовые нужды;
- эксплуатировать котел с проскоком пламени в смеситель основной горелки или отрывом пламени от горелки;
- пользоваться котлом при наличии утечки газа, течи воды, неисправном газовом блоке и других неисправностях котла;
- разбирать и ремонтировать котел собственными силами и средствами;
- использовать открытое пламя для контроля герметичности газовых соединений;
- оставлять работающий котел без наблюдения на длительное (более суток) время во избежание выкипания воды (теплоносителя) при неисправном датчике температуры воды или замерзания теплоносителя в зимнее время при срабатывании датчика безопасности;
- допускать посторонних лиц и детей к обслуживанию котла.



**Внимание! Внутренние газопроводы следует выполнять из металлических труб или сертифицированными гибкими подводками для природного газа.**

Техническое обслуживание котла должно производиться только обученным, квалифицированным персоналом с периодичностью, указанной в документации.

Пуск котла производить только при заполненной теплоносителем отопительной системе.

Появление запаха газа свидетельствует об утечке в следствии неисправностей котла или газопровода.

При появлении запаха газа:

- отключите котел, перекрыв газовый кран на опуске к котлу;

- не пытайтесь разжигать газовые приборы;
- не трогайте электрические переключатели;
- не пользуйтесь телефонами в здании;
- организуйте приточную вентиляцию (откройте, окна, дверь);
- немедленно позвоните в газовую службу с телефона из соседнего дома.

При неработающем котле все газовые краны должны быть закрыты, все элементы должны находиться в исходном положении.



**КАТЕГОРИЧЕСКИ ЗАПРЕЩАЕТСЯ установка запорной арматуры на нагнетательном (подающем) стояке системы отопления.**

## 8 Устройство и работа котла

Общий вид котлов и габаритные размеры представлены на рис.1. Котлы изготавливаются с газовыми блоками EUROSiT 630 (см. рис.2).

Котел (см. рис. 4) представляет собой сборную конструкцию состоящую из котельного аппарата и воздухозаборной трубы (4);

Сварную конструкцию котла закрывают декоративные тонколистовые панели внутри которых располагаются:

– жаротрубный теплообменник (2) (рис.4.);

– устройство газогорелочное (рис.3).

Топка с боков и сзади ограничена водоохлаждаемыми секциями теплообменника, спереди закрыта фронтальным листом устройства газогорелочного (3), на котором закреплен коллектор с соплом и установлен блок запальной горелки. На фронтальном листе имеется смотровое окно, герметично закрытое стеклянной жаропрочной пластиной для наблюдения за работой горелки.

Теплообменник (2) сварной, высокоэффективный жаротрубный стальной со съёмными турбулизаторами.

Теплообменник (2) сверху герметично закрыт крышкой через жаростойкую прокладку из материала МКРКГ и закреплённой винтами (для подхода к съёмным турбулизаторам в жаровых трубах).

Для универсальности подключения котла слева и справа в теплообменнике предусмотрены по две буксы G 1 ½ (5) для присоединения к системе отопления.

На передней стороне расположена герметичная гильза для установки датчика температуры газового блока указателя температуры.

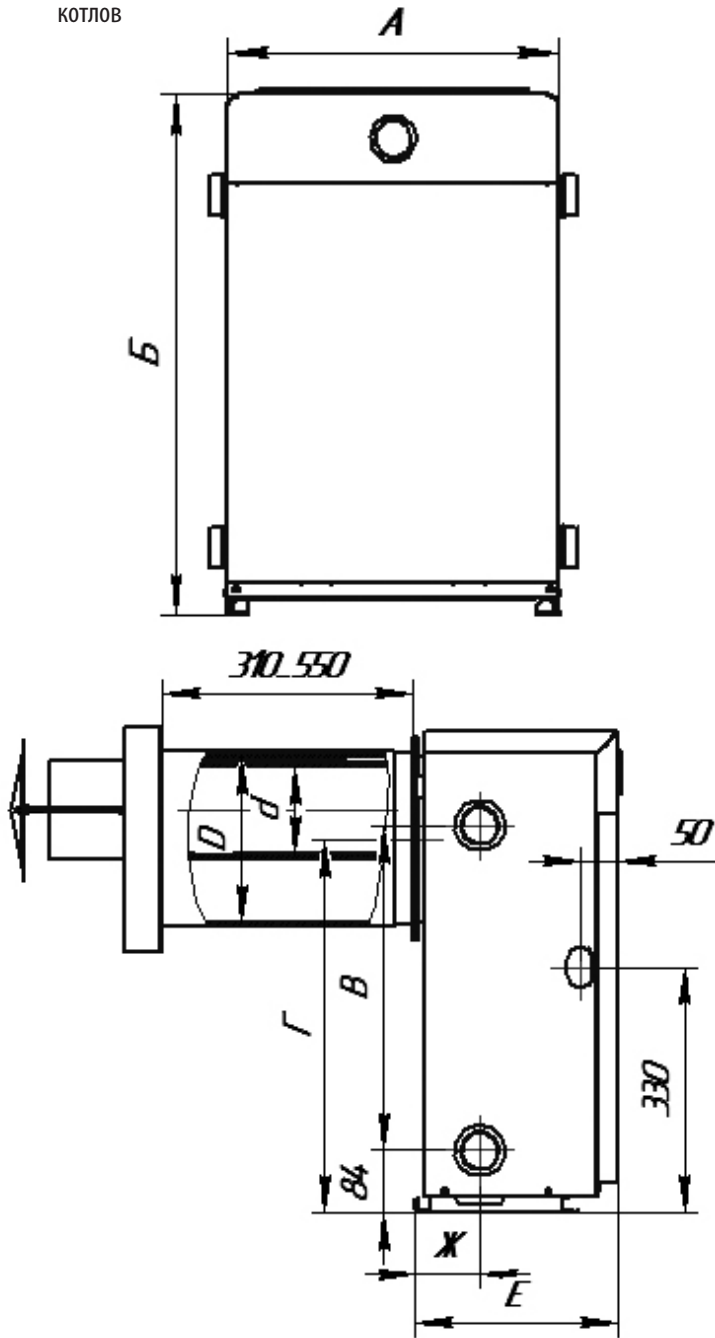
На крышке котла расположен указатель температуры (1)

На задней стенке теплообменника имеются два выходных патрубка соединения с коаксиальным дымоходом.

Через телескопическое соединение выходящие концы труб коаксиального дымохода герметично крепятся к ограждению, прикреплённому к наружной стороне стены ограждающей конструкции здания (жилища).

Для исключения влияния на дымоудаление обратного потока воздуха (от ветра, теневого подпора и др.) на ограждение устанавливается через шпильки ветрозащитный отражатель.

Рисунок 1 - Общий вид, габаритные и присоединительные размеры котлов



На фронтальном листе герметично установлено защитно-запальное устройство и смотровое окно, герметично закрытое жаростойким закалённым стеклом.

Устройство газогорелочное (рис.3) состоит из электрода пьезовоспламенителя 1, горелки запальной 2, термопары 3, основной (щелевой) горелки 4, газового блока 5 (с термобаллоном датчика температуры 7), штуцера подвода газа 6, кабеля пьезовоспламенителя 8.

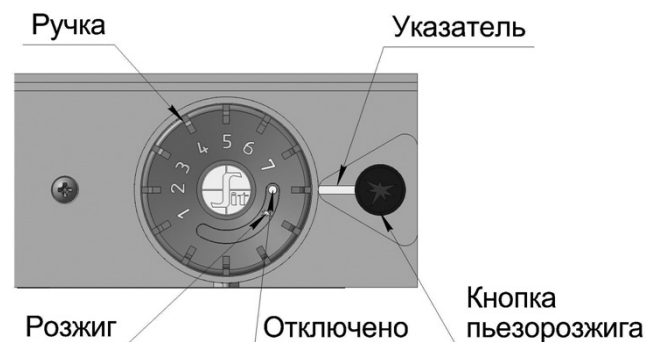
Для розжига запальной горелки необходимо:

- открыть газовый кран на газопроводе;
- установить ручку газового блока (рис. 2) в положение «Отключено»;
- нажать пусковую кнопку, подождать не менее 5 сек. (пока давлением газа не будет вытеснен воздух из магистрали запальной горелки), и зажечь запальную горелку нажав (слышен щелчок) 2-3 раза на кнопку пьезорозжига ;
- проконтролировать наличие пламени на запальной горелке и через 20...60 сек. отпустить ручку газового блока, газозвдушная смесь на запальной горелке должна устойчиво гореть;
- удерживать пусковую кнопку 20...30 сек нажатой до упора, пока прогреется термопара и клапан будет удерживаться в открытом положении магнитной пробкой. Отпустить пусковую кнопку – газозвдушная смесь на запальной горелке должна устойчиво гореть;
- повернуть ручку газового блока против часовой стрелки на отметку «5» (рис. 2) и проконтролировать включение основной горелки. Розжиг должен происходить без хлопка, пламя должно распространиться на всей поверхности горелочных труб;
- установить желаемую температуру нагрева положением ручки газового блока на отметки от «1» до «5» («7»);



**ВНИМАНИЕ!** Для повторного розжига котла с газовым блоком 630 EUROSIT необходимо установить ручку в положение «Отключено» (см. рис.2), а только затем повернуть ручку газового блока в положение «Розжиг».

Рисунок 2 - Элементы управления на газовом блоке 630 EUROSIT



Модель	A, мм	Б, мм	В, мм	Г, мм	Е, мм	Ж, мм	Д, мм	d, мм
GERDA 7	410							
GERDA 10	460	645	436	500	260	86	228	128
GERDA 12,5								
GERDA 16	620	705	486	560				136
GERDA 20	515	735	504	588	350	100	238	

Топочный объём герметично закрыт фронтальным листом устройства газогорелочного, на газовый тракт которого герметично вкручен газовый блок (поз.5 рис.3).

Рисунок 3 - Устройство газогорелочное с газовым блоком EUROSIT 630 для котлов GERDA 7/10/12,5/16

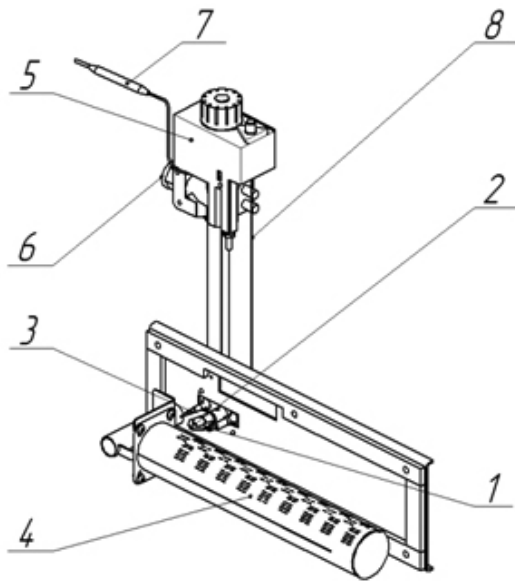
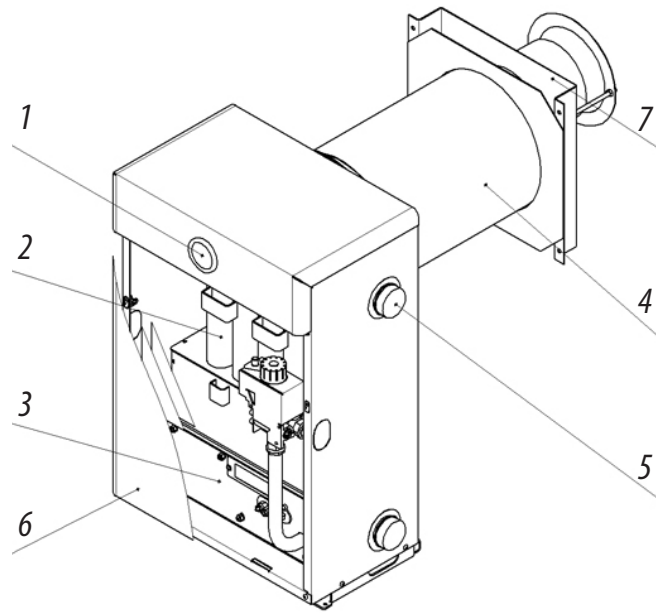
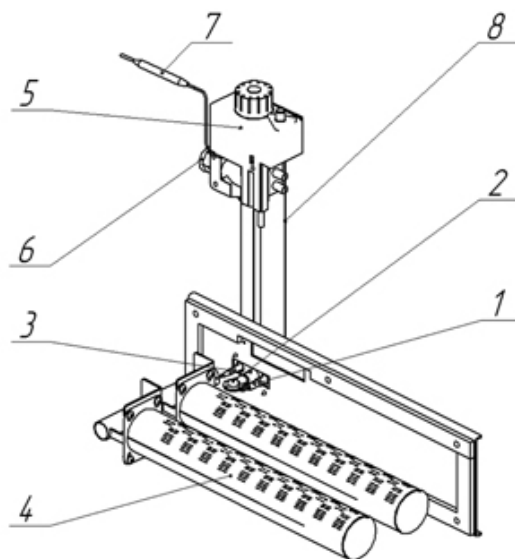


Рисунок 4 - Внешний вид котла



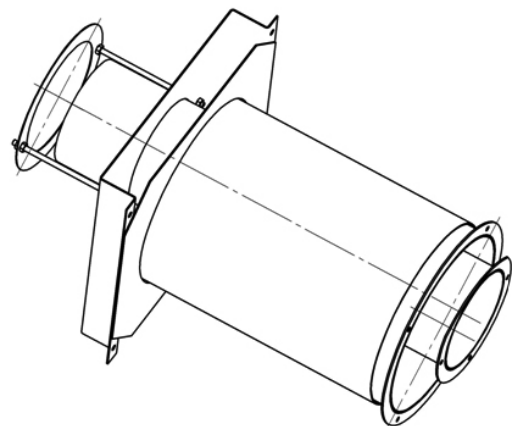
Устройство газогорелочное с газовым блоком EUROSIT 630 для котла GERDA 20



- 1 – указатель температуры,
- 2 – жаротрубный теплообменник,
- 3 – газогорелочное устройство,
- 4 – воздухозаборная труба,
- 5 – штуцер G 1/2 подсоединения системы отопления (с двух сторон),
- 6 – дверца,
- 7 – ограждение.

- 1 – электрод пьезовоспламенителя,
- 2 – горелка запальная,
- 3 – термопара,
- 4 – основная горелка,
- 5 – газовый блок,
- 6 – штуцер подвода газа,
- 7 – термобаллон датчика температуры,
- 8 – кабель пьезовоспламенителя.

Рисунок 5 - Воздухозаборная труба с каналом дымоудаления





## 9 Указания по монтажу

Установка, монтаж, ввод в эксплуатацию, гарантийное и сервисное обслуживание котла должны выполняться организацией, имеющей право на данный вид работ, по действующим правилам и нормам в соответствии с проектом, утвержденным управлением газового хозяйства с обязательным заполнением гарантийного талона (стр.14) на установку котла и пуск газа.

Монтаж котла должна выполнять организация, имеющая право на данный вид работ по утверждённой проектной документации для данного помещения.

При установке котла необходимо соблюдать требования действующих нормативных документов:

- СП 41-108-2004 «Поквартирное теплоснабжение жилых зданий с тепло-генераторами на газовом топливе»;
- СП 31-01-2003 «Здания жилые и многоквартирные».

В помещении котельной должна быть температура не ниже 5°C. Объем помещения котельной должен быть больше или равен 8 м<sup>3</sup>.

Таблица 3

Наименование параметра	Модель котла	GERDA-7/10	GERDA-12,5/16/20
Минимально допустимые расстояния от элементов фасада здания до края патрубка трубы дымоудаления:			
под приточным вентиляционным отверстием		2,5 м	
рядом с вентиляционным отверстием		0,6 м	1,5 м
над вентиляционным отверстием, окном		0,25 м	
под окном		Не допускается	
рядом с окном		0,25 м	0,5 м
над уровнем земли		0,5 м	
над поверхностью для прохода		2,2 м	
под частями здания, выступающими более 0,4 м		2,0 м	3,0 м
под частями здания, выступающими менее 0,4 м		0,3 м	1,5 м
под другим отводом		2,5 м	
рядом с другим отводом		1,5 м	

Схема установки котла приведена на рис.б.

Котёл устанавливается на пол, у стен с несгораемым покрытием. Между облицовкой котла и стенками из горючих материалов необходимо выдерживать размеры не менее указанных:

- от боковых стенок – 150 мм;
- спереди – 1 000 мм.

(перед котлом должен быть проход шириной не менее 1,0 м.).

Минимально допустимые расстояния от элементов фасада здания до края патрубка трубы воздухозабора и дымоудаления 4 (рис.4) приведены в таблице 3;

Пол под котлом и стены сзади котла предохранить от нагрева прокладкой толщиной не менее 10 мм с укладкой поверх него стального листа толщиной ≈2,0 мм, с размерами, обеспечивающими выступание (стального листа) за габариты котла не менее, чем на 50,0 мм.

Котёл должен устанавливаться совместно с входящей в комплект поставки воздухозаборной трубой.

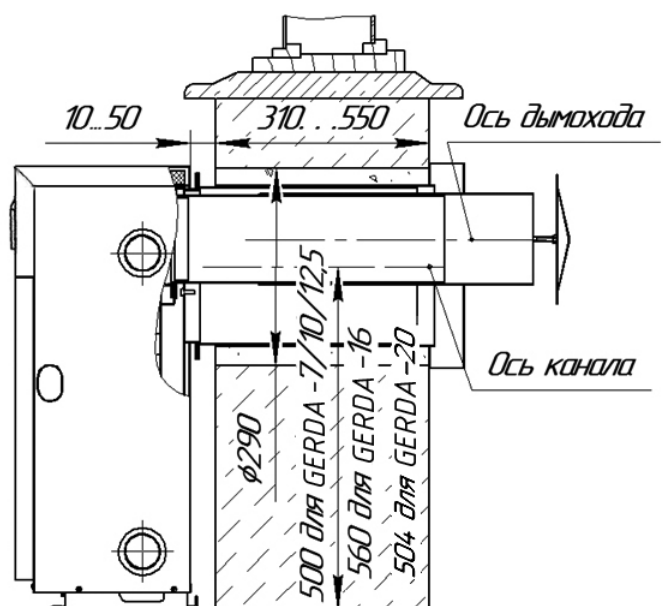
Перед установкой котла демонтировать технологические и транспортные заглушки, удалить консервационную смазку со штуцеров и муфт.

Монтаж котла рекомендуется выполнять по утверждённой проектной документации в следующей последовательности:

- разметить место под установку котла согласно проекту;
- на пол и стену установить несгораемое покрытие согласно СНиП и СП.

В наружной стене на высоте 500 мм для котлов модели GERDA-7, GERDA-10; на высоте 560 мм для котлов модели GERDA-12,5 и GERDA-16; на высоте 504 мм для котлов модели GERDA-20 (см. рис.6) от несгораемого покрытия пола выполнить отверстие 290 мм (не менее), при этом учесть, что для обеспечения демонтажа устройства газогорелочного (рис.3) на расстоянии не менее 0,5 м от котла не должно быть никаких строительных элементов или стационарно установленного оборудования.

Рисунок 6 - Схема установки котла



Установить котёл и закрепить на нем воздухозаборную трубу.

К фланцевым патрубкам котла на задней стенке теплообменника (для дымоудаления и воздухозабора на поддержание горения газа) герметично присоединить через жаростойкую прокладку из листового материала МКРКГ толщиной 9,0 мм и закрепить винтовым крепежом воздухозаборный канал и канал дымоудаления.

Заполнить щелевое пространство между воздухозаборной трубой и проёмом в ограждающей конструкции раствором или строительной пеной. Видимую часть строительной пены в щели (или места выхода пены наружу) заштукатурить раствором с целью исключения контакта пены с атмосферным воздухом и воздухом внутри помещения.

Установить на трубе дымоудаления ветрозащитный козырек, выставив по размерам в соответствии с рекомендуемыми указаниями согласно указанному в таблице 3 и закрепить, установив ограждение 7 (рис.4).

Присоединение котла к газопроводу производить посредством резьбовых штуцеров G 1/2. Соединительные муфты газопровода должны быть точно подогнаны к месту расположения входных штуцеров устройства газогорелочного. Присоединение не должно сопровождаться взаимным натягом труб и сборочных единиц газового тракта. Усилие натяга, передаваемое на сборочные единицы устройства газогорелочного, может вызвать потерю герметичности газового тракта, подводящего газопровода или поломку деталей. На газопроводе перед котлом (на опуске к котлу) должен быть установлен газовый кран, перекрывающий доступ газа к котлу, после которого рекомендуется установить газовый фильтр.

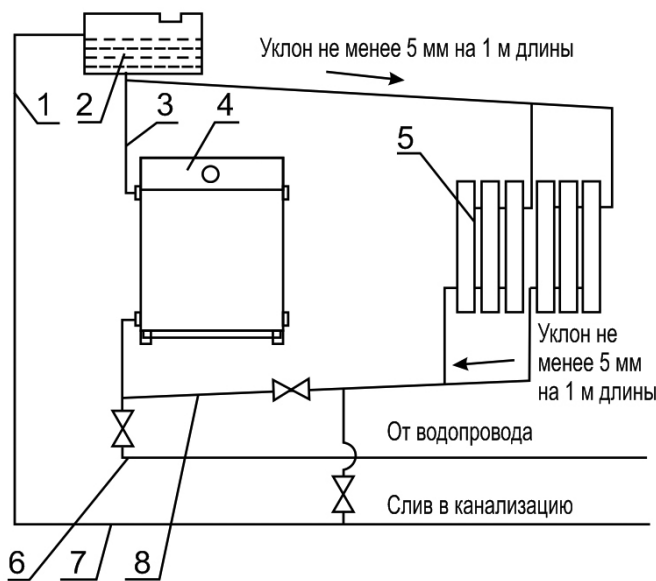
Подключение газовой трубы от счётчика до котла должно быть выполнено в соответствии с проектом на внутренние газопроводы и обеспечивать расход газа согласно значению, указанному в таблице 1. На входной газовой трубе в котельную должен быть установлен электромагнитный клапан с сигнализатором загазованности.

Присоединение котла к системе отопления производить посредством резьбовых штуцеров G 1 1/2. Соединительные муфты трубопровода должны быть точно подогнаны к месту расположения входных штуцеров котла. Присоединение не должно сопровождаться взаимным натягом труб и сборочных единиц котла. Усилие натяга, передаваемое на сборочные единицы котла, может вызвать потерю герметичности теплообменника, подводящих трубопроводов или поломку деталей;

После подключения котла к газовой сети и системе отопления необходимо проверить эти коммуникации на герметичность и плотность. Соединения газопровода проверяют обмыливанием;

При использовании гравитационной циркуляции теплоносителя (без циркуляционного насоса) котел желательно устанавливать ниже нагревательных приборов по рекомендуемой схеме, приведённой на рис 7.

Рисунок 7 - Рекомендуемая схема системы отопления без циркуляционного насоса



1 – сигнальная труба, 2 – расширительный бак, 3 – главный стояк, 4 – котел отопительный, 5 – радиатор, 6 – водопровод подпитки, 7 – сливная магистраль, 8 – трубопровод обратной воды.

Разводку системы отопления выполнять из водопроводных труб, соединение труб может производиться на резьбе и сварке. При монтаже сваркой оставлять минимум резьбовых соединений для возможности подсоединения (отсоединения) котла.

Расширительный бачок устанавливают в верхней части системы отопления, желательно в отапливаемом помещении. При установке бачка в неотапливаемом помещении во избежание замерзания теплоносителя в нём, трубопровод, бачок, и сливную трубу необходимо тщательно утеплить.

При использовании принудительной циркуляции теплоносителя необходимо предусмотреть установку предохранительного сбросного клапана на давление менее 1,5 кгс/см<sup>2</sup> манометр для контроля давления теплоносителя (установить группу безопасности).

Включение насоса на минимальном расходе допускается только после разогрева котла до 70-80°C.

Подбор характеристик циркуляционного насоса Минимальный порог скорости теплоносителя рекомендуют принимать в пределах 0,2 - 0,25 м/с. Верхний порог скорости теплоносителя лежит в диапазоне 0,6 - 1,5 м/с. Соблюдение скорости в данном диапазоне позволяет избегать гидравлических шумов в трубопроводах. Оптимальный диапазон скорости 0,3 - 0,7 м/с.

Оптимальные параметры закрытой системы отопления для котлов моделей GERDA указаны в таблице 4.

Таблица 4

Наименование параметра / Модель котла	GERDA-7	GERDA-10	GERDA-12,5	GERDA-16	GERDA-20
Объём теплоносителя (воды) в системе отопления, не более, л	120	150	180	240	300
Объём расширительного бачка, не менее, л	8	10	12	14	18
Производительность циркуляционного насоса, м <sup>3</sup> /час	0,7	0,9	1,1	1,4	1,8

При отсутствии циркуляционного насоса в системе отопления горизонтальные участки трубопроводов от расширительного бачка выполнять с уклоном не менее 5 мм на 1 м в сторону нагревательных приборов и от нагревательных приборов к котлу.

После монтажа котла к системе отопления и газопроводу, последние должны быть проверены на герметичность и плотность. Соединения газопровода проверяют обмыливанием.

Обнаруженные при проверке утечки газа или воды устраните до включения котла.

После проверки котла и системы отопления на герметичность необходимо проверить работу автоматических и блокирующих элементов устройства газогорелочного (рис.5);



**Внимание! Во избежание образования накипи на внутренних стенках теплообменника котла, которая приводит к ухудшению теплообмена, снижению КПД, шуму при работе котла, а также сокращению срока службы и выходу из строя, категорически запрещается:**

- отбирать воду из системы отопления на бытовые нужды;
- эксплуатировать систему отопления с негерметичными соединениями;
- производить заполнение системы отопления неподготовленной водой.

Качество воды после водоподготовки должно отвечать параметрам раздела 10 «Водоподготовка и водно-химический режим» СНиП II – 35 – 76 и удовлетворять следующим требованиям:

- карбонатная жёсткость не более 700 мкг-экв/кг;
- содержание растворённого кислорода не более 50 мкг/кг;
- содержание взвешенных веществ, не более 5 мг/кг;
- содержание свободной углекислоты не допускается;
- показатель Ph, не менее 7.



**Внимание! При запуске котла в работу необходимо проверить соответствующие настройки в соответствии с табл. 1 и проверить работу аварийных датчиков.**

## 10 Техническое обслуживание котла

Перед сезонным пуском котла в работу необходимо проверить конвективный газоход котла на отсутствие сажи, шлама, грязи, для чего необходимо выполнить следующие подготовительные работы:

- демонтировать дверцу б котла (рис. 4);
- демонтировать устройство газогорелочное 3 (рис.4). Произвести чистку запально-защитного устройства (запальной горелки 2 (рис.3), термопары 3, электрода пьезовоспламенителя 1), произвести чистку щелевой поверхности основной горелки 4, выполнить чистку жаростойкого закалённого стекла в окне для наблюдения;
- снять крышку облицовки;
- демонтировать листовую фольгированную теплоизоляцию с верха теплообменника для доступа к съёмной крышке теплообменника;
- демонтировать верхнюю герметичную крышку с жаростойкой прокладкой из листового материала МКРКГ толщиной 9,0 мм выкрутив шесть винтов крепления (для подхода к съёмным турбулизаторам в жаровых трубах и подходу к вертикальному воздуховоду каналу);
- прочистить съёмные турбулизаторы, жаровые трубы, а также дымовую трубу и патрубков;
- прочистить (подмести) топочный объём;
- осмотреть и прочистить от сажевого налёта съёмные турбулизаторы, жаровые трубы;
- произвести монтаж котла в обратной последовательности;

Подсоединить устройство газогорелочное к газопроводу, проверить на плотность и герметичность методом обмыливания.

Наблюдение за работой котла возлагается на владельца (пользователя), который обязан содержать его в чистоте и исправном состоянии. Соблюдение правил эксплуатации, бережное отношение к котлу позволяет значительно продлить срок его службы.

Техническое обслуживание и ремонт неисправного котла производится только квалифицированными работниками эксплуатационной организации газового хозяйства или уполномоченными сервисными центрами.



**Внимание! Работы по техническому обслуживанию не являются гарантийными обязательствами производителя и производятся по договору, заключенному с обслуживающей организацией, за счет пользователя котла.**

Для обеспечения нормальной работы котла необходимо раз в год проводить техническое обслуживание.

В процессе эксплуатации проверяется заполнение системы отопления теплоносителем по наличию теплоносителя в расширительном бачке. При необходимости производится доливка теплоносителя (подготовленной воды) в расширительный бачок.

Если котел останавливается на длительный срок, то рекомендуется закрыть заглушкой дымовую трубу, воздухозаборную трубу, а также, закрыть газовый кран на опуске к котлу.

Элементы управления на газовом блоке привести в исходное состояние, как перед запуском котла в работу.

Все сведения о техническом обслуживании и ремонте необходимо заносить в Акт гарантийного ремонта.

Раз в три месяца необходимо убирать загрязнения и пыль с наружных поверхностей влажной тряпкой, из-под котла – пылесосом.

## 11 Возможные неисправности и методы их устранения



**ВНИМАНИЕ! Все выполняемые работы с газовым блоком при профилактическом осмотре (техническом обслуживании) или ремонте должны начинаться с контроля давления газа (напоромером) до и после клапана (при работающем котле) - при необходимости давление отрегулировать – это исключает множество помех для нормального функционирования автоматики и котла в целом.**

При обнаружении запаха газа необходимо обмылить все соединения газопровода.

Перечень возможных неисправностей при работе котлов указаны в таблице 5.

Таблица 5

Выявленное замечание при работе котла	Возможная причина	Метод устранения
1 Не загорается факел на запальной горелке:	1.1 Засорился жиклёр на запальной горелке.	Вынуть жиклёр. Очистить от грязи, сажи. Продуть. Установить на место.
	1.2 Отсутствует искрообразование:	<p>1 Пьезоэлектрод пробивает на массу (трещина, скол в электроде). Запрещается затягивать гайку электрода ключом, только рукой до лёгкого упора. Заменить электрод.</p> <p>2 Отсутствует контакт между пьезокаблем и электродом или пьезокнопкой. Извлечь электрод, прислонить к корпусу котла или автоматики с зазором около 5мм. Проверить наличие искры нажатием на пьезокнопку. Восстановить контакт.</p> <p>3 Пьезокабель имеет повреждения. Заменить кабель.</p> <p>4 Не работает пьезокнопка. Заменить.</p>
	1.3 Неисправность газового клапана – клапан не открывается	Заменить газовый клапан (при гарантийном ремонте) за счёт завода-производителя при отсутствии механических повреждений, не нарушенных пломбах, без следов коррозии и вскрытия сборочных узлов, наличия ярлыков и бирок и наличии дефектовочного Акта газового хозяйства или сервисного центра.
	1.4 В результате небрежного обращения сломана ручка терморегулятора газового блока EUROSIT 630:	Нарушение правил эксплуатации. Заменить газовый клапан - за счёт владельца котла.
2 При отпуске кнопки «Пуск» гаснет факел запальной горелки:	2.1 Факел запальной горелки не обогревает термопару:	<p>1 Входное давление 0,6 кПа и меньше. Обратиться в газовое хозяйство;</p> <p>2 Засорилось сопло запальной горелки (жиклёр). Прочистить (продуть), установить и проверить герметичность обмыливанием;</p> <p>3 Термопара находится не в зоне обогрева факелом запальной горелки. Отрегулировать положение термопары.</p> <p>4 Быстрый отпуск кнопки управления (термопара не прогрелась). Кнопку управления держать не менее 20 сек;</p> <p>5 Пламя запальной горелки слишком мало. Отрегулировать винт для подачи газа на запальную горелку</p>
	2.2 Термопара выработывает недостаточную термоЭДС:	Отсоединить термопару от магнитного блока газового клапана (наконечник термопары остаётся в пламени запальной горелки). Зажечь запальник и удерживая кнопку на газовом клапане через 30с (1мин) измерить тестером ЭДС – она должна быть не менее 0,3-0,4 mV. При отсутствии ЭДС термопару заменить.
	2.3 Отсутствие контакта между термопарой и прерывателем:	Выкрутить зажим термопары из прерывателя газового клапана. Зачистить контакт термопары. Установить на место. Внимание! Чрезмерное усилие при зажиме термопары ЗАПРЕЩАЕТСЯ! Это может испортить изолирующую прокладку термопары. Накладная гайка закручивается рукой до упора, а затем подтягивается ключом на ¼ оборота.
	2.4 Раздавлена изолирующая прокладка между контактом и корпусом термопары:	Нарушение правил установки (монтажа). Заменить термопару - за наличный расчёт. Это не гарантийный случай.

Выявленное замечание при работе котла	Возможная причина	Метод устранения
2 При отпуске кнопки «Пуск» гаснет факел запальной горелки:	2.5 Неисправен магнитный блок газового клапана:	Заменить (при гарантийном ремонте) за счёт завода-производителя при отсутствии механических повреждений, не нарушенных пломбах, без следов коррозии и вскрытия сборочных узлов, наличии ярлычков и бирок, и наличии дефектовочного Акта газового хозяйства или сервисного центра.
3 При достижении температуры воды в котле 90°C автоматика не отключается:	В результате нарушения правил эксплуатации, монтажа, ремонта деформирован (раздавлен) термобаллон газового клапана:	Заменить газовый клапан за счёт владельца котла.
4 После непродолжительной работы котел полностью отключается	Отсутствие тяги в дымовой трубе:	Прочистить дымоотводящий канал от посторонних элементов.
5 Котёл не набирает заданную температуру.  Например, при положении ручки терморегулятора максимальной температуры, что соответствует 90°C,	5.1 Проблемы с давлением газа:	Проверить давление газа до и после клапана (при работающем котле).
	5.2 Неправильно подобрана «рабочая точка» насоса:	Если в системе отопления стоит насос необходимо уменьшить скорость циркуляции теплоносителя.
	5.3 При покупке котла неправильно подобрана его мощность:	Владелец при покупке руководствовался подбором его мощности теоретически (1 кВт на 10 м <sup>2</sup> .) не обращаясь за расчётами к специализированной проектной организации – в которых учитываются такие факторы, как материал и

котёл набирает 80 °С или даже 50-60 °С и работает без отключения длительное время (сутки и более):		толщина стен, суммарная площадь внешних стен, количество и расположение окон (общая площадь застекления), утепление стен и крыши.
	5.4 Система отопления не соответствует мощности котла:	Монтаж системы отопления выполнялся без гидравлического расчёта. Объём теплоносителя (воды) в системе отопления значительно больше мощности котла. Теоретически 1кВт на 10л (максимум 12-13л).  Котёл обеспечивает требуемый обогрев помещений тогда, когда его мощность соответствует проекту на отопление.
6 Нестабильное пламя запальной и основных горелок:	6.1 Проблемы с давлением газа:	Проверить давление газа.
	6.2 Отсутствие правильного выхода дымовых газов:	1 Необходимо прочистить дымоход. 2 Необходимо прочистить каналы котла.
7 Котёл коптит и не набирает заданную температуру:	Недостаток поступающего в котел воздуха	Необходимо прочистить воздушный тракт дымохода.



## ГАРАНТИЙНЫЕ ОБЯЗАТЕЛЬСТВА

По вопросам монтажа, ввода оборудования в эксплуатацию и последующего сервисного технического обслуживания рекомендуем Вам обращаться в Авторизованный Сервисный Центр ALPENHOFF. Адреса и телефоны Авторизованных Сервисных Центров ALPENHOFF Вы можете узнать в торгующей организации, где было приобретено оборудование, по телефону горячей линии 8-800-550-52-63 (междугородное соединение БЕСПЛАТНО) или на сайте [www.aplen-hoff.ru](http://www.aplen-hoff.ru) в разделе «Сервис» подраздел «Сервисные центры».

Просим Вас сохранять гарантийный талон и кассовый чек на приобретение Изделия в течение всего гарантийного срока.

*При покупке Изделия, после его осмотра и проверки комплектности, требуйте у Продавца кассовый чек и заполнения гарантийного талона.*

*Претензии по внешнему виду, наличию любых внешних механических повреждений и некомплектности Изделия после продажи не принимаются. При отсутствии надлежащим образом заполненного гарантийного талона, в том числе отсутствии отметки торгующей организации в гарантийном талоне, отсутствии кассового чека на приобретение Изделия, а также при нарушении условий установки, эксплуатации и обслуживания Изделия, указанных в настоящем гарантийном талоне и Руководстве по эксплуатации Изделия, претензии к качеству не принимаются и гарантийный ремонт не производится. Неправильное заполнение гарантийного талона, предоставление гарантийного талона неустановленного образца или предоставление талона с исправлениями приравнивается к отсутствию гарантийного талона.*

### 1. УСЛОВИЯ ГАРАНТИИ

Гарантия предоставляется на оборудование, вышедшее из строя по вине завода изготовителя, при условии соблюдения всех правил, изложенных в Руководстве пользователя и настоящем гарантийном талоне. Гарантия распространяется на оборудование при условии, что первый пуск был осуществлен специализированной организацией, имеющей право на проведение данных работ в соответствии с требованиями, установленными законодательством РФ (Лицензия Ростехнадзора или лицензия Федерального агентства по строительству и жилищно-коммунальному хозяйству с указанием разрешения на работу с газовым оборудованием, наличии выданного саморегулируемой организацией (СРО) свидетельства о допуске к данному виду работ). Факт приобретения оборудования и ввода его в эксплуатацию подтверждается соответствующими первичными документами (документ подтверждающий оплату оборудования; отметки о продаже и о первичном пуске оборудования в гарантийном талоне; копии разрешающих документов специализированной организации, дающих право на проведение данных работ). Все перечисленные документы должны быть полностью заполнены.

### 2. ГАРАНТИЙНЫЕ ОБЯЗАТЕЛЬСТВА

Гарантийный срок составляет 12 месяцев со дня ввода в эксплуатацию, но не более 24 месяцев с даты продажи. В течение данного гарантийного срока, все работы по устранению недостатков оборудования (ремонт и замена запасных частей), возникших по вине завода изготовителя, при условии соблюдения пользователем всех правил, изложенных в инструкции пользователя и гарантийном талоне, выполняются БЕСПЛАТНО! Гарантийные работы выполняются БЕСПЛАТНО только Авторизованным Сервисным Центром ALPENHOFF по месту установки обслуживаемого оборудования.

Для получения оперативного и качественного сервисного технического обслуживания, а также для осуществления БЕСПЛАТНОГО гарантийного ремонта и БЕСПЛАТНОЙ замены запасных частей, обращайтесь в Авторизованный Сервисный Центр ALPENHOFF в Вашем регионе (смотри пункт 4). Гарантийный срок на замененные узлы и агрегаты, а также на запасные части составляет 6 месяцев со дня их замены. В результате ремонта или замены узлов и агрегатов гарантийный срок на оборудование в целом не обновляется. По истечении гарантийного срока, ремонт оборудования производится за счет потребителя.

Согласно «Правил поставки газа для обеспечения коммунально-бытовых нужд граждан», утвержденных Постановлением Правительства РФ №549 от 21.07.2008 года, абоненту (гражданину) подача газа для обеспечения коммунально-бытовых нужд осуществляется только при наличии договора о сервисном техническом обслуживании внутридомового газового оборудования и аварийно-диспетчерском обеспечении со специализированной организацией.

### 3. ПРЕКРАЩЕНИЕ ГАРАНТИЙНЫХ ОБЯЗАТЕЛЬСТВ

Гарантийные обязательства ALPENHOFF прекращаются в случаях:

- нарушения правил хранения, транспортировки, установки, эксплуатации и технического обслуживания оборудования, указанных в Руководстве пользователя и гарантийном талоне;
- отсутствия гарантийного талона;
- гарантийный талон заполнен неправильно или не полностью;
- заводской номер оборудования поврежден либо удален;
- отсутствия документов, подтверждающих ввод оборудования в эксплуатацию (первый пуск);
- самостоятельного ремонта, демонтажа, замены составных частей, повлекших нарушение работоспособности оборудования;
- проведения работ по монтажу, пусконаладке, ремонту и техническому обслуживанию оборудования лицами, не имеющими соответствующих разрешений на проведение данных работ;
- установки на оборудование деталей, узлов и принадлежностей (в том числе элементов систем дымоудаления) других производителей;
- нанесения оборудованию механических повреждений;
- повреждений, вызванных замерзанием воды;
- повреждений, вызванных попаданием внутрь оборудования посторонних предметов, веществ, жидкостей, насекомых и т.д.;
- повреждений, вызванных стихией, пожаром, бытовыми факторами;
- повреждения или ухудшения работы оборудования по причине образования накипи в деталях и узлах оборудования;
- недопустимого разового или систематического изменения параметров сетей электро-, газа- или водоснабжения.

### 4. ДЕЙСТВИЯ ПРИ ОБНАРУЖЕНИИ НЕИСПРАВНОСТИ

- отключите подачу на оборудование электропитания, воды, газа;
- не пытайтесь самостоятельно демонтировать или ремонтировать оборудование;

- обратитесь в организацию, осуществившую монтаж и пусконаладку оборудования или в организацию, с которой у Вас заключен договор на сервисное техническое обслуживание;
- обратитесь в Авторизованный Сервисный Центр ALPENHOFF для определения гарантийного случая.

Согласно статьи №20 Закона РФ «О защите прав потребителя», срок устранения неисправностей (недостатков) оборудования в гарантийный период, составляет не более двадцати одного дня.

Для получения оперативного и качественного ремонта, а также для последующего сервисного технического обслуживания оборудования ALPENHOFF, рекомендуем Вам обращаться в Авторизованные Сервисные Центры ALPENHOFF.

Адреса и телефоны Авторизованных Сервисных Центров ALPENHOFF Вы можете узнать в торгующей организации, где было приобретено оборудование, по телефону горячей линии 8-800-555-00-68 (междугородное соединение БЕСПЛАТНО) или на сайте в разделе «Сервис» подраздел «Сервисные центры».

После проведения гарантийного ремонта, сотрудник Авторизованного Сервисного Центра обязан выдать Вам копию заполненного акта выполненного гарантийного ремонта. Сохраняйте данный документ, чтобы предоставить информацию по качеству и оперативности обслуживания при звонке сотрудника Единого Центра Технической Поддержки!

Производитель не несет ответственности за любой возможный ущерб, нанесенный в результате несоблюдения требований по установке, эксплуатации и обслуживанию оборудования, указанных в Руководстве пользователя и гарантийном талоне.

Для обеспечения более надежной работы оборудования в соответствии с местными условиями эксплуатации (параметры электро-, газа-, и водоснабжения) и предотвращения выхода его из строя, рекомендуем Вам установить дополнительное оборудование (стабилизатор напряжения, магнитный или полифосфатный преобразователь воды, водяной и газовый фильтры и т.д.).

Если у вас возникли трудности с эксплуатацией оборудования или в общении с Авторизованным Сервисным Центром, Вы можете связаться с Единым Центром Технической Поддержки по телефону горячей линии: 8-800-555-00-68 (междугородное соединение БЕСПЛАТНО).

Перед установкой и использованием оборудования, внимательно изучите прилагающееся руководство пользователя. Сохраняйте чек на приобретенное оборудование, а также любые документы, относящиеся к гарантийному или техническому обслуживанию/ремонту.

## 7. ЗАПОЛНЯЕТСЯ ТОРГУЮЩЕЙ ОРГАНИЗАЦИЕЙ ПРИ ПРОДАЖЕ

Модель оборудования:

---

Серийный номер:

---

Данные торгующей организации:

Название:

---

Адрес:

---

Телефон:

---

Ф.И.О. продавца:

---

Подпись продавца:

---

Дата продажи:

---

М.п.

**Гарантия 12 месяцев\***

\*Но не более 24 месяцев с даты продажи

Данные покупателя:

Ф.И.О. покупателя:

---

Адрес:

**10. ЗАПОЛНЯЕТСЯ ОРГАНИЗАЦИЕЙ,  
ВЫПОЛНИВШЕЙ МОНТАЖ**

Телефон:

Название:

Подтверждаю получение оборудования в полной комплектности и  
согласие с гарантийными условиями.

Подпись покупателя :

Адрес:

Телефон:

**9. ЗАПОЛНЯЕТСЯ АВТОРИЗОВАННЫМ  
СЕРВИСНЫМ ЦЕНТРОМ**

Название АС Ц:

Лицензия (номер, кем и когда выдана):

Адрес :

Ф.И.О. специалиста:

Телефон:

Подпись специалиста:

Сертификат Сервисного Центра  
( номер и дата выдачи ):

Дата:

Договор на сервисное техническое обслуживание (номер и дата за-  
ключения):

мл.

Ф.И.О. представителя:

**11. ЗАПОЛНЯЕТСЯ ОРГАНИЗАЦИЕЙ,  
ВЫПОЛНИВШЕЙ ПУСКОНАЛАДОЧНЫЕ РАБОТЫ**

Подпись представителя:

Название:

Дата:

Адрес:

Телефон:

мл.

Лицензия (номер, кем и когда выдана):

Наименование организации:

Ф.И.О. специалиста:

Лицензия:

Подпись специалиста:

Контактный телефон:

Дата:

Рекомендации:

мл.

**Сведения о произведенных замерах**

(заполняется при вводе в эксплуатацию газовых настенных и напольных котлов).

Давление газа в сети:

Ф.И.О.:

Подпись:

Напряжение в электросети:

Дата:

Давление газа на горелке (мин.):

Наименование организации:

Давление газа на горелке (макс.):

Лицензия:

Дополнительное оборудование:

Контактный телефон:

**12. ОТМЕТКИ О ПРОХОЖДЕНИИ СЕРВИСНОГО  
ТЕХНИЧЕСКОГО ОБСЛУЖИВАНИЯ**

Рекомендации:

Дата:

Дата:

---

---

Наименование организации:

---

---

Лицензия:

Ф.И.О.:

---

---

Контактный телефон:

Подпись:

Рекомендации:

**13. ОТМЕТКИ О ПРОХОЖДЕНИИ ГАРАНТИЙНОГО  
РЕМОНТА\***

Дата:

---

---

Наименование организации:

---

---

Лицензия:

Ф.И.О.:

---

---

Контактный телефон:

Подпись:

---

---

Рекомендации:

---

---

---

---

Ф.И.О.:

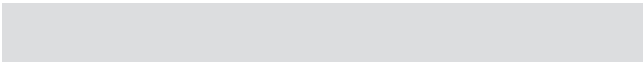
---

---

Подпись:

\* При наличии заполненного Акта гарантийного ремонта (бланк Акта прилагается с комплектом документов к оборудованию).







SBS-Kessel GmbH, Carl-Benz-Straße 29-33, 48268 Greven, Germany

Производство в РФ: 432072, Россия, г. Ульяновск, 10-ый проезд Инженерный, д. 14

**ГОРЯЧАЯ ЛИНИЯ 8 800 555 00 68**  
звонок бесплатный для мобильных и стационарных телефонов

[www.alpen-hoff.ru](http://www.alpen-hoff.ru)