

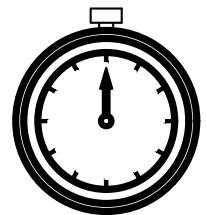
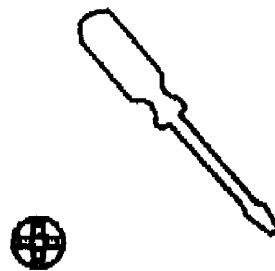
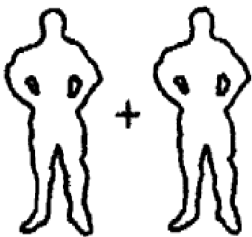
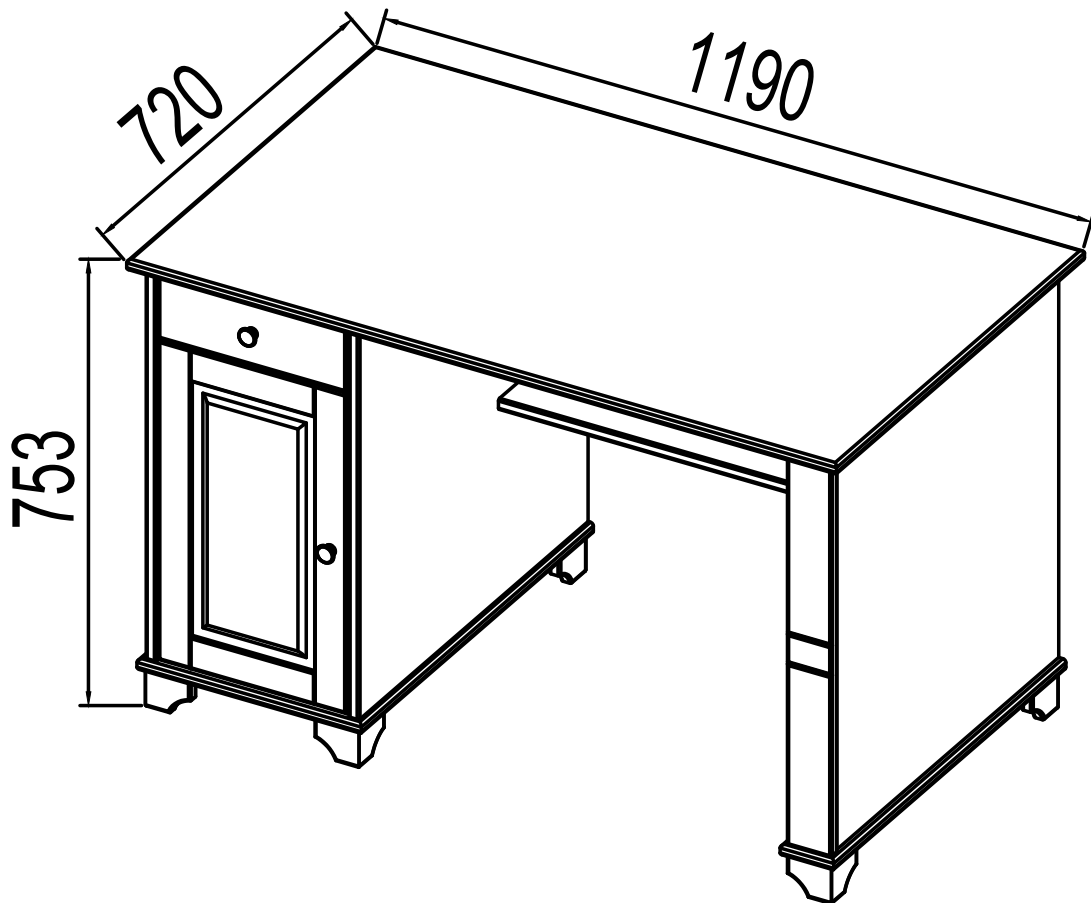


«SanRemi»



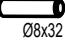




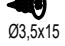



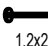
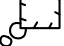
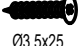



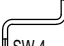
<http://www.sanremi.ru>

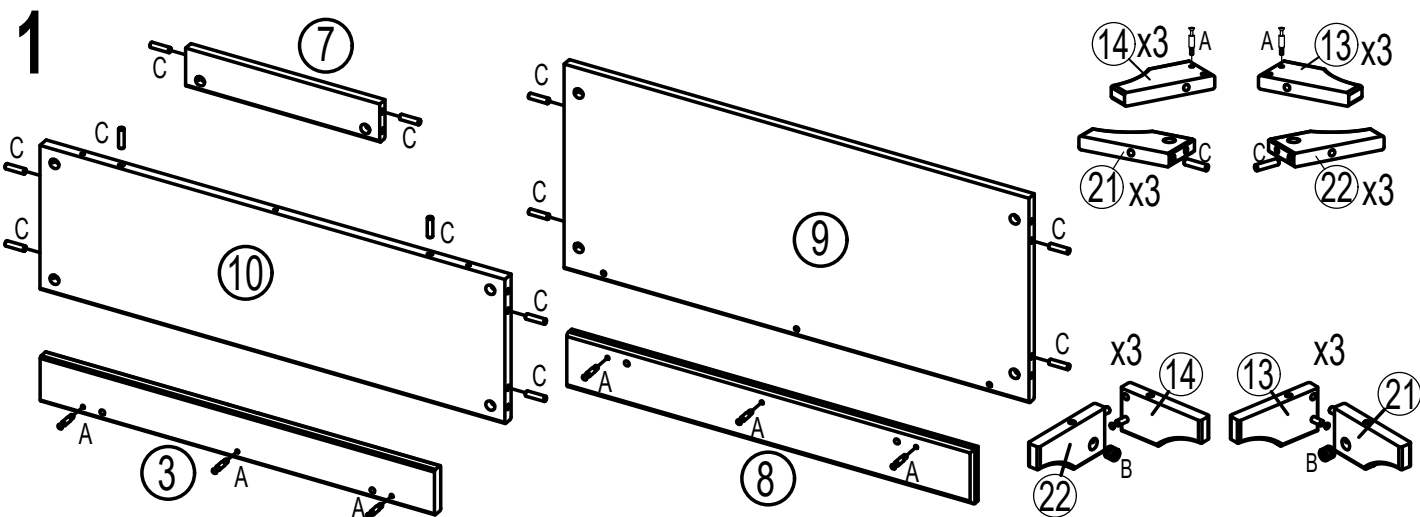
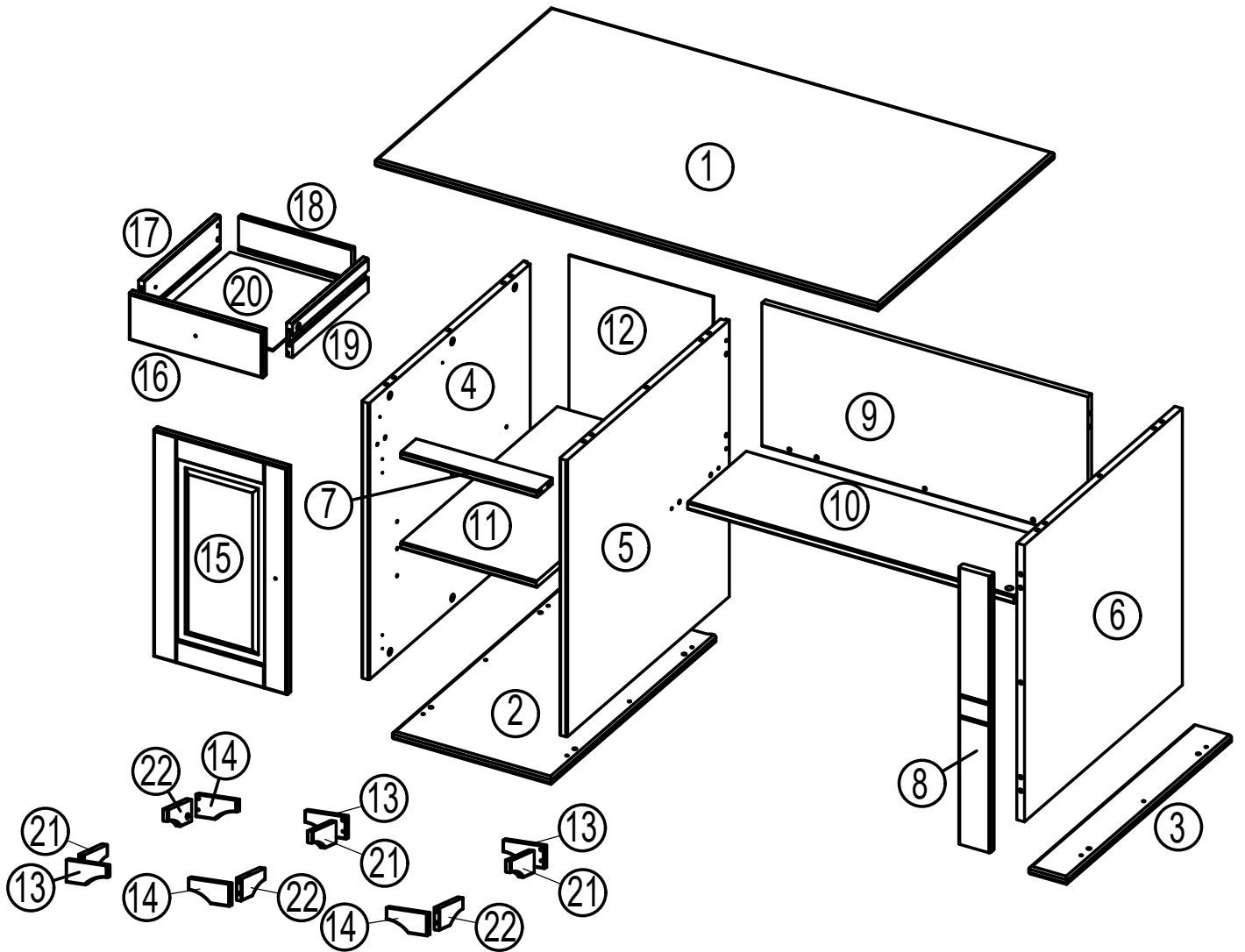
e-mail: [sanremi@list.ru](mailto:sanremi@list.ru)

+7 (812) 920-36-23

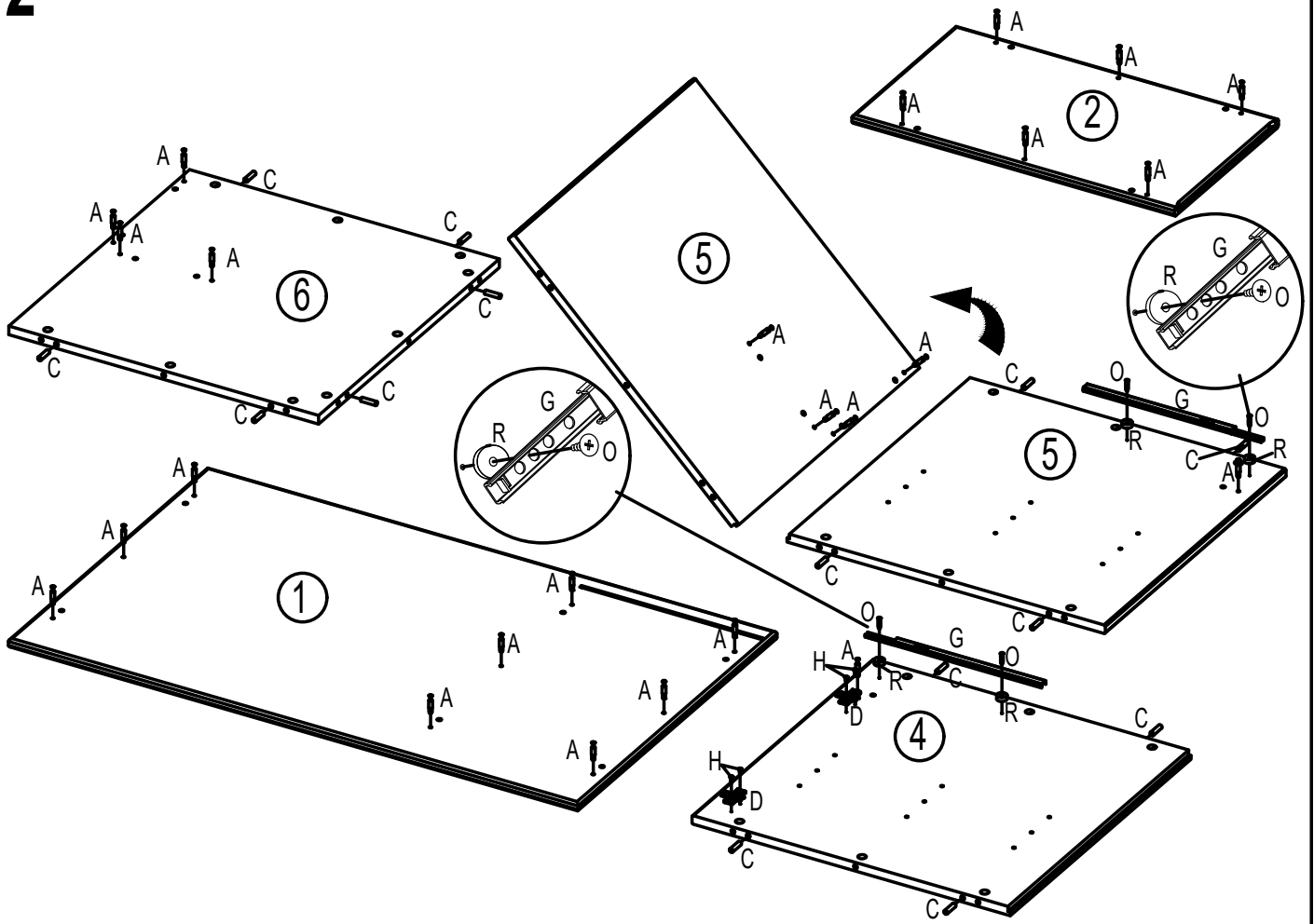


90 min

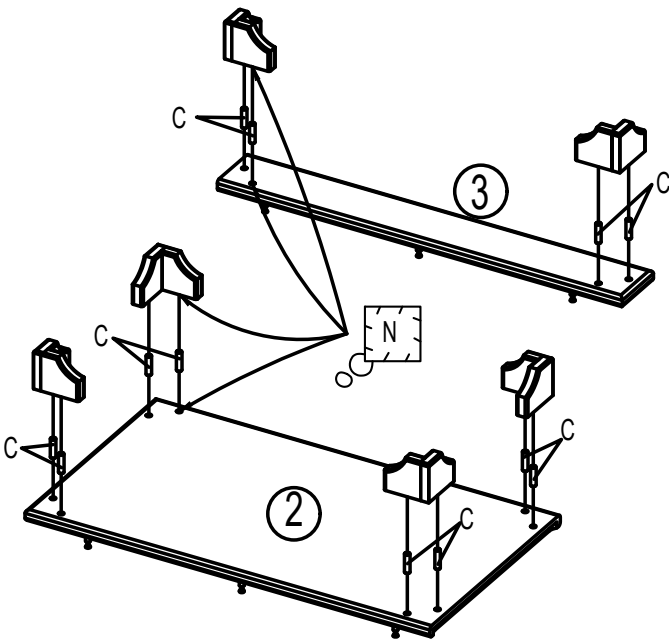
<b>Ax39</b> 	<b>Bx39</b> 	<b>Cx48</b>  Ø8x32	<b>Dx2</b> 
<b>Ex2</b> 	<b>Fx2</b>  M4x10	<b>Gx2</b> 	<b>Hx8</b>  Ø3,5x15
<b>Ix2</b>  Ø3,5x35	<b>Jx2</b>  M4x22	<b>Kx2</b> 	
<b>Mx25</b>  1.2x20	<b>Nx1</b> 	<b>Ox4</b>  Ø3,5x25	<b>Px6</b> 
<b>Qx3</b> 	<b>Rx4</b> 	<b>Sx1</b>  SW 4	



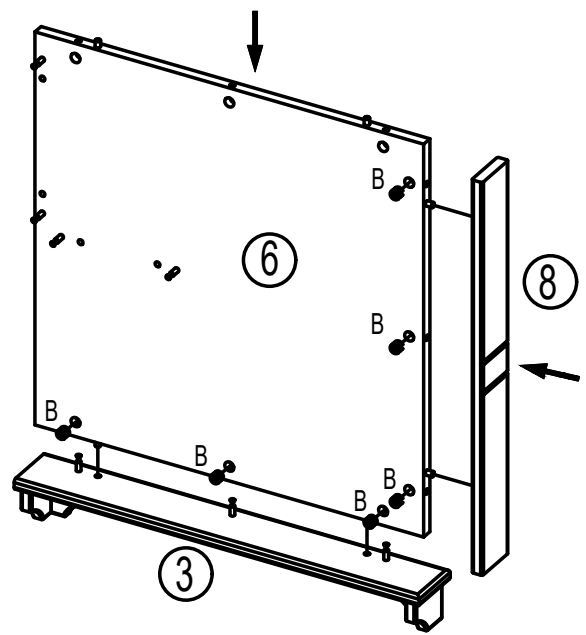
# 2



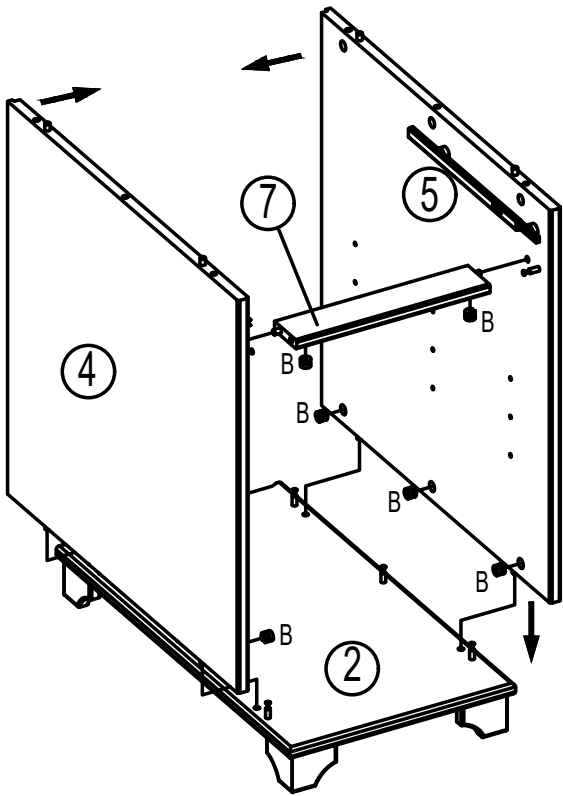
# 3



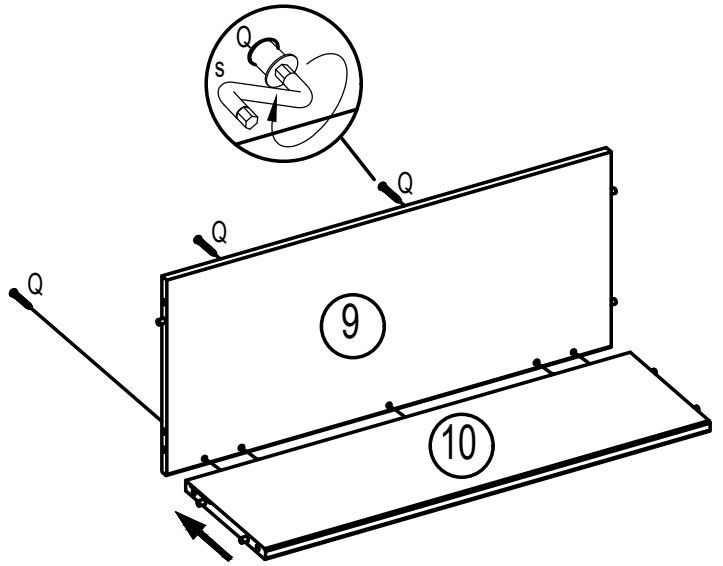
# 4



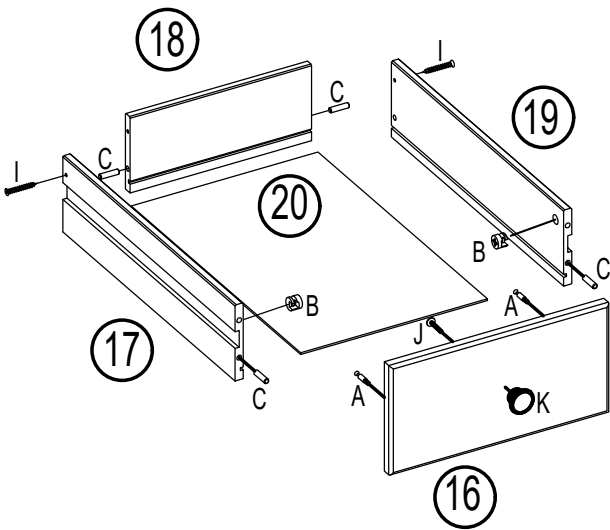
5



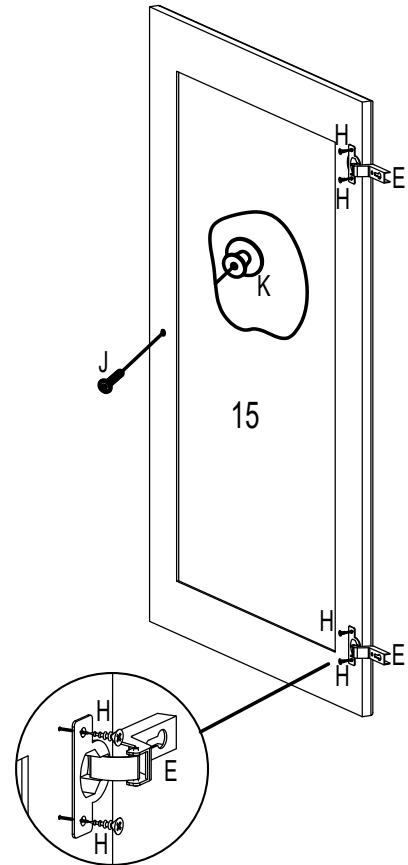
6



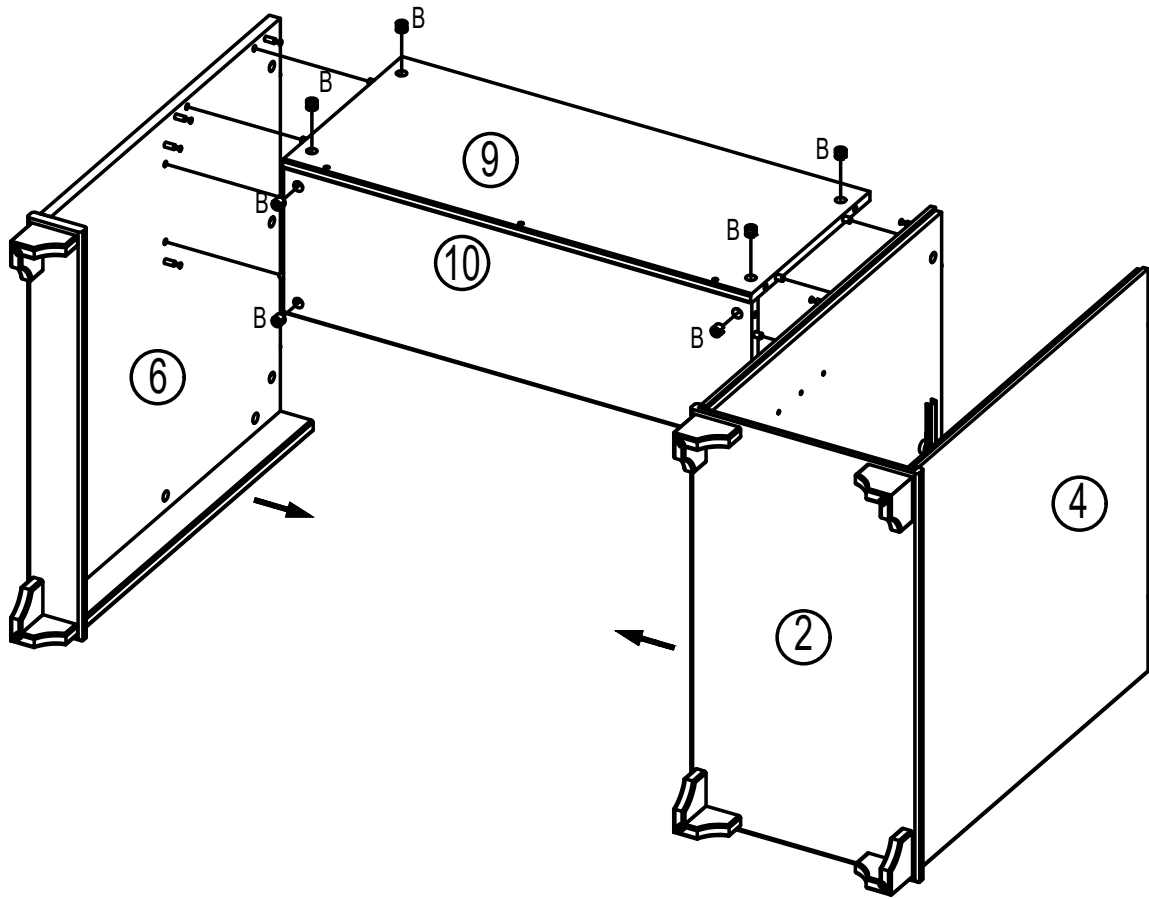
7



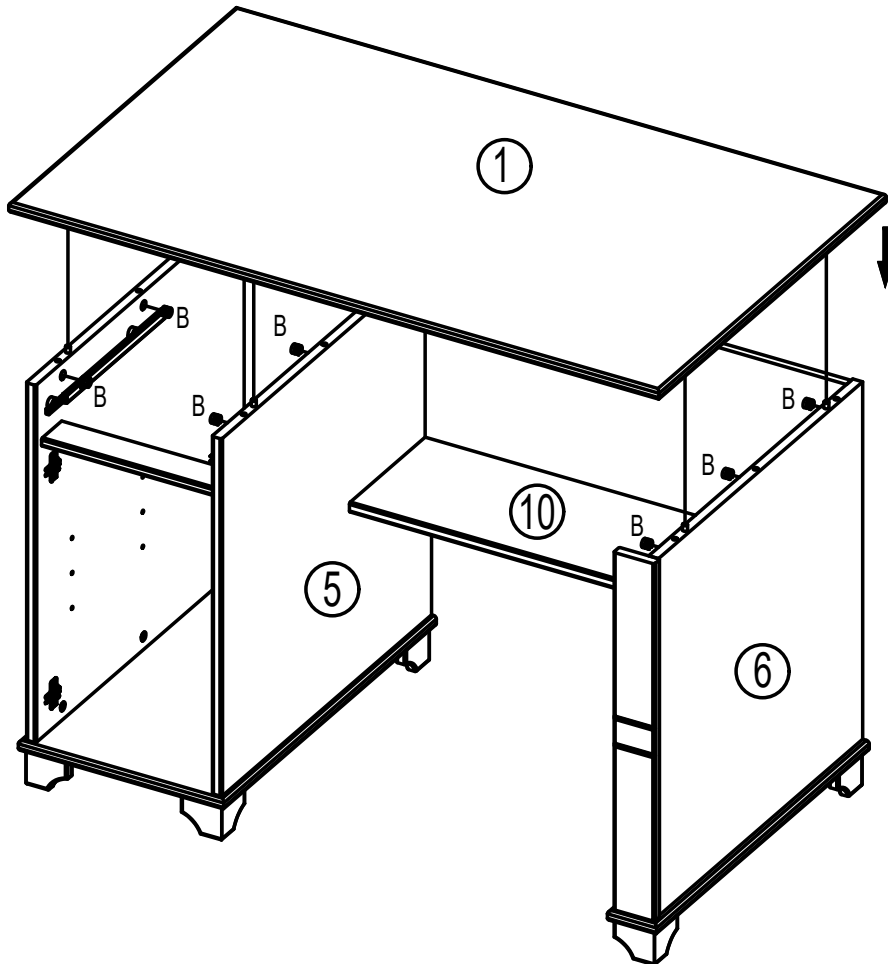
8



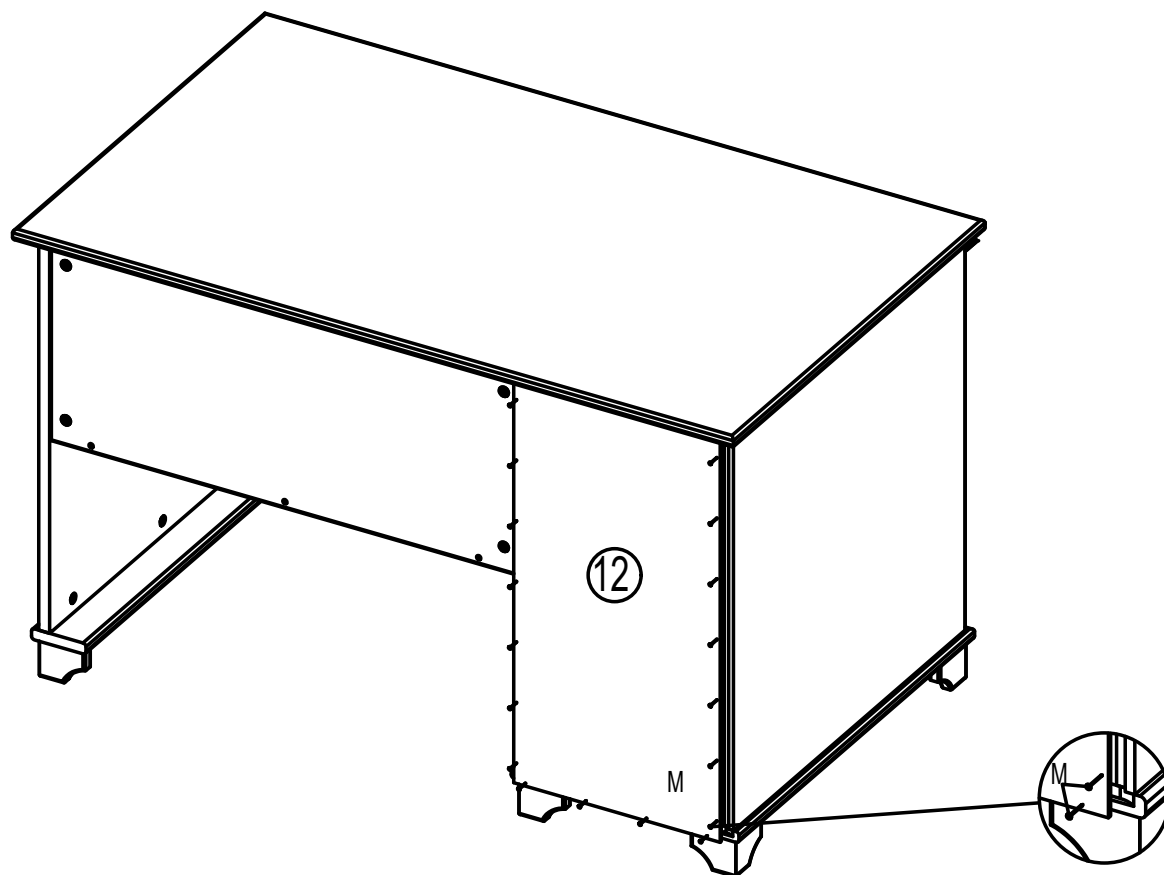
9



10



11



12

