



ООО «Лифт-Комплекс ДС»

**ДИСПЕТЧЕРСКИЙ
КОМПЛЕКС
“ОБЬ”**

ЛИФТОВОЙ БЛОК 7.2

**РУКОВОДСТВО
ПО ЭКСПЛУАТАЦИИ**

ЛНГС.465213.270-10 РЭ

(Изм. 8)

Новосибирск 2016

СОДЕРЖАНИЕ

1. ОПИСАНИЕ И РАБОТА ЛИФТОВОГО БЛОКА	4
1.1. НАЗНАЧЕНИЕ	4
1.2. ТЕХНИЧЕСКИЕ ХАРАКТЕРИСТИКИ	8
1.3. СОСТАВ ИЗДЕЛИЯ	11
1.4. УСТРОЙСТВО ЛИФТОВОГО БЛОКА	11
1.5. УСТРОЙСТВО АДАПТЕРА РЕЛЕЙНОЙ СТАНЦИИ	16
1.6. УСТРОЙСТВО ПЕРЕГОВОРНОГО УСТРОЙСТВА	17
1.7. ЭТАЖНОЕ ПЕРЕГОВОРНОЕ УСТРОЙСТВО	20
1.8. РАБОТА ЛИФТОВОГО БЛОКА И ПЕРЕГОВОРНЫХ УСТРОЙСТВ	20
1.8.1. Подключение ЛБ 7.2 к внешней сети Internet Ethernet	20
1.8.2. Организация внутренней сети лифтового блока версии 7.2	21
1.8.3. Шина CAN лифтового блока 7.2	22
1.8.4. Беспроводной интерфейс Wi-Fi	22
1.8.5. Переговорное устройство версии 7.2	23
1.8.6. Этажное переговорное устройство версии 7.2	23
1.8.7. Модуль переговорной связи	24
1.8.8. Обмен со станцией управления лифтом	24
1.8.9. Обмен с адаптером релейной станции	24
1.8.10. Реализация контроля проникновения в машинное (блочное) помещение	25
1.8.11. Энергонезависимая память лифтового блока (EEPROM)	25
1.8.12. Обновление микропрограмм ЛБ	25
1.8.13. Управление выходом OUT1	25
1.8.14. Обработка входов выходов USER1...4	25
1.8.15. Назначение выходов YLED, GLED переговорного устройства версии 7.2	26
1.8.16. Автоматическая проверка переговорной связи с кабиной лифта	26
1.8.17. Состояния «Резервное питание ЛБ», «Переменное напряжение в цепи безопасности»	26
1.8.18. Контроль присутствия пассажира в кабине лифта	26
1.8.19. Контроль исправности цепи вызовов релейного лифта	27
1.8.20. Звуковое оповещение в кабине лифта	27
1.8.21. Звуковое сопровождение в кабине лифта	27
1.8.22. Использование датчика УКСЛ	27
1.8.23. Модуль управления пускателем	28
1.8.24. Аппаратная фильтрация состояния «Вызов диспетчера»	28

2. ИСПОЛЬЗОВАНИЕ ЛИФТОВОГО БЛОКА	28
2.1. Порядок работы	28
2.1.1. Включение электропитания лифта	28
2.1.2. Отключение электропитания лифта	29
2.1.3. Осуществление переговорной связи с диспетчером	29
2.1.4. Осуществление внутренней переговорной связи	29
2.1.5. Индикация причины отключения лифта	30
2.1.6. Режим технического обслуживания	30
2.1.7. Меры безопасности	30
2.1.8. Обслуживание аккумуляторной батареи	30
2.1.9. Режим восстановления заводских настроек	30
2.1.10. Подключение аккумуляторной батареи	30
2.1.11. Установка режима работы переговорного устройства	31
3. ПРОВЕРКА НА ФУНКЦИОНИРОВАНИЕ	32
4. ТЕХНИЧЕСКОЕ ОБСЛУЖИВАНИЕ	33
4.1. Общие указания	34
4.2. Меры безопасности	34
4.3. Ежеквартальное техническое обслуживание	34
5. ТЕКУЩИЙ РЕМОНТ	34
6. ХРАНЕНИЕ	34
7. ТРАНСПОРТИРОВАНИЕ	34

Приложение А. Алгоритм формирования состояний ЛБ 7.2. Таблица параметров лифтового блока версии 7.2. Соответствие кода интервала реальному времени. Отображение входов USER1...4 и ABL на контрольные точки ЛБ.

Приложение Б. Комплектность лифтового блока в зависимости от варианта исполнения.

Приложение В. Типы входов/выходов лифтового блока версии 7.2 и варианты их использования.

Приложение Г. Таблица возможных комбинаций звукового оповещения в кабине лифта.

Настоящее руководство предназначено для изучения лифтового блока версии 7.2 диспетчерского комплекса "ОБЬ", его характеристик и правил эксплуатации (использования, транспортирования, хранения и технического обслуживания) с целью правильного обращения при эксплуатации.

Монтаж, эксплуатация, техническое обслуживание, ремонт, реконструкция (модернизация), замена диспетчерского комплекса "ОБЬ" должны осуществляться в соответствии с требованиями национального законодательства.

Настоящее руководство распространяется на лифтовые блоки версии 7.2 ЛНГС.465213.270-10, ЛНГС.465213.270-11, ЛНГС.465213.270-14 ... ЛНГС.465213.270-86.

При эксплуатации лифтовых блоков диспетчерского комплекса "ОБЬ" наряду с соблюдением требований данного руководства надлежит также руководствоваться другой документацией, поставляемой предприятием-изготовителем диспетчерского комплекса "ОБЬ".

В руководстве приняты следующие сокращения и обозначения:

- EEPROM – энергонезависимая память микроконтроллера;
- APC - адаптер релейной станции;
- ДК – двери кабины;
- ДШ – двери шахты;
- КЗ – короткое замыкание;
- ЛБ – лифтовой блок версии 7.2;
- МП – машинное помещение;
- ПК – персональный компьютер;
- СУЛ – станция управления лифтом;
- ТО – техническое обслуживание;
- УБ – устройство безопасности;
- УКСЛ – устройство контроля скорости лифта.

1. ОПИСАНИЕ И РАБОТА ЛИФТОВОГО БЛОКА

1.1. НАЗНАЧЕНИЕ

1.1.1. Лифтовые блоки ЛНГС.465213.270-10 ... ЛНГС.465213.270-12, ЛНГС.465213.270-14 ... ЛНГС.465213.270-86 входят в состав диспетчерского комплекса «ОБЬ».

1.1.2. Варианты исполнений лифтовых блоков версии 7.2 приведены в таблице 1.

Таблица 1 Варианты исполнений ЛБ

Наименование	Сокращенное наименование	Обозначение
Лифтовой блок версии 7.2 - Р	ЛБ 7.2 - Р	ЛНГС.465213.270-10
Лифтовой блок версии 7.2 «OTIS»	ЛБ 7.2 «OTIS»	ЛНГС.465213.270-11
Лифтовой блок версии 7.2 «ШУЛК-17»	ЛБ 7.2 «ШУЛК-17»	ЛНГС.465213.270-12
Лифтовой блок версии 7.2 «ШУЛК-32»	ЛБ 7.2 «ШУЛК-32»	ЛНГС.465213.270-14
Лифтовой блок версии 7.2 «УКЛ/УЛ»	ЛБ 7.2 «УКЛ/УЛ»	ЛНГС.465213.270-15
Лифтовой блок версии 7.2 «НКУ-МППЛ»	ЛБ 7.2 «НКУ-МППЛ»	ЛНГС.465213.270-16
Лифтовой блок версии 7.2 «УУЛ»	ЛБ 7.2 «УУЛ»	ЛНГС.465213.270-17
Лифтовой блок версии 7.2 «SODIMAS»	ЛБ 7.2 «SODIMAS»	ЛНГС.465213.270-18
Лифтовой блок версии 7.2 «СУЛ»	ЛБ 7.2 «СУЛ»	ЛНГС.465213.270-19
Лифтовой блок версии 7.2 «LG»	ЛБ 7.2 «LG»	ЛНГС.465213.270-20

Лифтовой блок версии 7.2 «ЭСК»	ЛБ 7.2 «ЭСК»	ЛНГС.465213.270-21
Лифтовой блок версии 7.2 «AXEL»	ЛБ 7.2 «AXEL»	ЛНГС.465213.270-22
Лифтовой блок версии 7.2 «ELEX»	ЛБ 7.2 «ELEX»	ЛНГС.465213.270-23
Лифтовой блок версии 7.2 «THYSSEN»	ЛБ 7.2 «THYSSEN»	ЛНГС.465213.270-24
Лифтовой блок версии 7.2 «СПУЛ»	ЛБ 7.2 «СПУЛ»	ЛНГС.465213.270-25
Лифтовой блок версии 7.2 «ОЛИМП»	ЛБ 7.2 «ОЛИМП»	ЛНГС.465213.270-26
Лифтовой блок версии 7.2 «KLEEMANN»	ЛБ 7.2 «KLEEMANN»	ЛНГС.465213.270-27
Лифтовой блок версии 7.2 «DOPPLER»	ЛБ 7.2 «DOPPLER»	ЛНГС.465213.270-28
Лифтовой блок версии 7.2 «BLT»	ЛБ 7.2 «BLT»	ЛНГС.465213.270-29
Лифтовой блок версии 7.2 «EXPRESS»	ЛБ 7.2 «EXPRESS»	ЛНГС.465213.270-30
Лифтовой блок версии 7.2 «THYSSEN TAC50»	ЛБ 7.2 «THYSSEN TAC50»	ЛНГС.465213.270-31
Лифтовой блок версии 7.2 «SCHINDLER»	ЛБ 7.2 «SCHINDLER»	ЛНГС.465213.270-32
Лифтовой блок версии 7.2 «BG-15»	ЛБ 7.2 «BG-15»	ЛНГС.465213.270-33
Лифтовой блок версии 7.2 «ORONA»	ЛБ 7.2 «ORONA»	ЛНГС.465213.270-34
Лифтовой блок версии 7.2 «НКУ-МППЛ БПШ-2»	ЛБ 7.2 «НКУ-МППЛ БПШ2»	ЛНГС.465213.270-35
Лифтовой блок версии 7.2 «ARKEЛ»	ЛБ 7.2 «ARKEЛ»	ЛНГС.465213.270-36
Лифтовой блок версии 7.2 «SODIMAS QI»	ЛБ 7.2 «SODIMAS QI»	ЛНГС.465213.270-37
Лифтовой блок версии 7.2 «ТР»	ЛБ 7.2 «ТР»	ЛНГС.465213.270-38
Лифтовой блок версии 7.2 «ORONA ARCA1»	ЛБ 7.2 «ORONA ARCA1»	ЛНГС.465213.270-39
Лифтовой блок версии 7.2 «DMG»	ЛБ 7.2 «DMG»	ЛНГС.465213.270-40
Лифтовой блок версии 7.2 «MIK-EL»	ЛБ 7.2 «MIK-EL»	ЛНГС.465213.270-41
Лифтовой блок версии 7.2 «KONE»	ЛБ 7.2 «KONE»	ЛНГС.465213.270-42
Лифтовой блок версии 7.2 «VEGA»	ЛБ 7.2 «VEGA»	ЛНГС.465213.270-43
Лифтовой блок версии 7.2 «HYUNDAI»	ЛБ 7.2 «HYUNDAI»	ЛНГС.465213.270-44
Лифтовой блок версии 7.2 «NICE»	ЛБ 7.2 «NICE»	ЛНГС.465213.270-45
Лифтовой блок версии 7.2 «S9»	ЛБ 7.2 «S9»	ЛНГС.465213.270-46
Лифтовой блок версии 7.2 «AC-01»	ЛБ 7.2 «AC-01»	ЛНГС.465213.270-47
Лифтовой блок версии 7.2 «iAStar»	ЛБ 7.2 «iAStar»	ЛНГС.465213.270-48
Лифтовой блок версии 7.2 «FST2»	ЛБ 7.2 «FST2»	ЛНГС.465213.270-49
Лифтовой блок версии 7.2 «CANNY»	ЛБ 7.2 «CANNY»	ЛНГС.465213.270-50
Лифтовой блок версии 7.2 «SILVER»	ЛБ 7.2 «SILVER»	ЛНГС.465213.270-51
Лифтовой блок версии 7.2 «DOPPLER ACT»	ЛБ 7.2 «DOPPLER ACT»	ЛНГС.465213.270-52
Лифтовой блок версии 7.2 «ИНВ»	ЛБ 7.2 «ИНВ»	ЛНГС.465213.270-53
Лифтовой блок версии 7.2 «E9»	ЛБ 7.2 «E9»	ЛНГС.465213.270-54
Лифтовой блок версии 7.2 «ECLIPSE»	ЛБ 7.2 «ECLIPSE»	ЛНГС.465213.270-55
Лифтовой блок версии 7.2 «VASSLER»	ЛБ 7.2 «VASSLER»	ЛНГС.465213.270-56
Лифтовой блок версии 7.2 «TMS600»	ЛБ 7.2 «TMS600»	ЛНГС.465213.270-57

Лифтовой блок версии 7.2 «BETACONTROL»	ЛБ 7.2 «BETACONTROL»	ЛНГС.465213.270-58
Лифтовой блок версии 7.2 «CARLOS SILVA»	ЛБ 7.2 «CARLOS SILVA»	ЛНГС.465213.270-59
Лифтовой блок версии 7.2 «ШК6000»	ЛБ 7.2 «ШК6000»	ЛНГС.465213.270-60
Лифтовой блок версии 7.2 «ТКЛ»	ЛБ 7.2 «ТКЛ»	ЛНГС.465213.270-61
Лифтовой блок версии 7.2 «СОЮЗ»	ЛБ 7.2 «СОЮЗ»	ЛНГС.465213.270-62
Лифтовой блок версии 7.2 «LLC»	ЛБ 7.2 «LLC»	ЛНГС.465213.270-63
Лифтовой блок версии 7.2 «ШЛ-Р»	ЛБ 7.2 «ШЛ-Р»	ЛНГС.465213.270-64
Лифтовой блок версии 7.2 «FT9x0»	ЛБ 7.2 «FT9x0»	ЛНГС.465213.270-65
Лифтовой блок версии 7.2 «VEK»	ЛБ 7.2 «VEK»	ЛНГС.465213.270-66
Лифтовой блок версии 7.2 «KOLLMORGEN»	ЛБ 7.2 «KOLLMORGEN»	ЛНГС.465213.270-67
Лифтовой блок версии 7.2 «THYSSEN CMC»	ЛБ 7.2 «THYSSEN CMC»	ЛНГС.465213.270-68
Лифтовой блок версии 7.2 «SECURLIFT»	ЛБ 7.2 «SECURLIFT»	ЛНГС.465213.270-69
Лифтовой блок версии 7.2 «THYSSEN MCI»	ЛБ 7.2 «THYSSEN MCI»	ЛНГС.465213.270-70
Лифтовой блок версии 7.2 «WIPO»	ЛБ 7.2 «WIPO»	ЛНГС.465213.270-71
Лифтовой блок версии 7.2 «KLST»	ЛБ 7.2 «KLST»	ЛНГС.465213.270-72
Лифтовой блок версии 7.2 «ELCO MICRO»	ЛБ 7.2 «ELCO MICRO»	ЛНГС.465213.270-73
Лифтовой блок версии 7.2 «KOYO»	ЛБ 7.2 «KOYO»	ЛНГС.465213.270-74
Лифтовой блок версии 7.2 «BL6»	ЛБ 7.2 «BL6»	ЛНГС.465213.270-75
Лифтовой блок версии 7.2 «WEBER»	ЛБ 7.2 «WEBER»	ЛНГС.465213.270-76
Лифтовой блок версии 7.2 «GTE»	ЛБ 7.2 «GTE»	ЛНГС.465213.270-77
Лифтовой блок версии 7.2 «DAESUNG»	ЛБ 7.2 «DAESUNG»	ЛНГС.465213.270-78
Лифтовой блок версии 7.2 «ML65X»	ЛБ 7.2 «ML65X»	ЛНГС.465213.270-79
Лифтовой блок версии 7.2 «SKG»	ЛБ 7.2 «SKG»	ЛНГС.465213.270-80
Лифтовой блок версии 7.2 «ISL»	ЛБ 7.2 «ISL»	ЛНГС.465213.270-81
Лифтовой блок версии 7.2 «ML60X»	ЛБ 7.2 «ML60X»	ЛНГС.465213.270-82
Лифтовой блок версии 7.2 «PDAHL S3»	ЛБ 7.2 «PDAHL S3»	ЛНГС.465213.270-83
Лифтовой блок версии 7.2 «SCHINDLER SX»	ЛБ 7.2 «SCHINDLER SX»	ЛНГС.465213.270-84
Лифтовой блок версии 7.2 «ML50S»	ЛБ 7.2 «ML50S»	ЛНГС.465213.270-85
Лифтовой блок версии 7.2 «MP VIASERIE»	ЛБ 7.2 «MP VIASERIE»	ЛНГС.465213.270-86

1.1.3. ЛБ 7.2 применяются совместно с серийно выпускаемыми лифтами:

- «Р» – совместно с адаптером релейной станции для лифтов с автоматическим приводом дверей не имеющим последовательного порта для диспетчеризации;
- «ОТИС» - с лифтами ОТИС с системами управления LCB-I (MCS-310, 320), LCB-II (MCS-220), LB-II (MCS-300), RCB-II (MCS-311, 321, 411, 413, 421), ТСВНСВ (ОТИС2000, GeN2), ТСВС (GeN2 Can), GEСВ-II (MCS-222), эскалаторами и траволаторами NCE, NCT, NPE (ECB, ECBII);
- «ШУЛК-17» - с лифтами ШУЛК с платой контроллера лифта ПКЛ-17;
- «ШУЛК-32» - с лифтами ШУЛК, ШУЛМ, ШУЛР с платой контроллера лифта ПКЛ-32;
- «УКЛ/УЛ» - лифтами с устройствами управления серий УКЛ (с платой управления МПУ), УЛ (с платами управления ПУ-2, ПУ-3) и УЭЛ (с платой центрального контроллера ЦПУ);

- «НКУ-МППЛ» - с лифтами НКУ-МППЛ с контроллером БПШ-1 (оснащенным платой КДС-1, КДС-2);
- «УУЛ» - с распределенной системой управления лифтом РСУЛ с устройством управления УУЛ;
- «SODIMAS» - с лифтами SODIMAS с платой управления NG12;
- «СУЛ» - с лифтами СУЛ1 производства ОАО «МЭЛ»;
- «LG» - с лифтами LG со станциями управления DI-1, DI-2, DSS;
- «ЭСК» - с эскалаторами (кроме OTIS);
- «AXEL» - с лифтами AXEL со станцией управления ELE2000 (контроллер MPB1);
- «ELEX» - с лифтами ELEX (контроллер LEXQ3);
- «THYSSEN» - с лифтами THYSSEN с контроллерами TCI, TCM, E-COR;
- «СПУЛ» - с лифтами СПУЛ (ЗАО «ЭТЛИ»);
- «ОЛИМП» - с лифтами ОЛИМП;
- «KLEEMANN» - с лифтами KLEEMANN с контроллером LiSA;
- «DOPPLER» - с лифтами DOPPLER со станцией управления E-Type (производитель SEC);
- «BLT» - с лифтами BLT (контроллер МРК708);
- «EXPRESS» - с лифтами EXPRESS со станцией управления STEP (контроллер F5021 и SM-01-DP/C);
- «THYSSEN TAC50» - с лифтами THYSSEN (плата управления TAC-50 16Бит, 32Бита);
- «SCHINDLER» - с лифтами SCHINDLER (станции управления BIONIC 5, MICONIC BX, MICONIC MX);
- «BG-15» - с лифтами с платой управления BG-15;
- «ORONA» - с лифтами ORONA с платой управления ARCA II;
- «НКУ-МППЛ БПШ-2» - с лифтами НКУ-МППЛ с БПШ-2, ЛИПА;
- «ARKEЛ» - с лифтами с контроллером ARL-300, ARL-500, ARCODE;
- «SODIMAS QI» - с лифтами SODIMAS с платой управления QI;
- «ORONA ARCA1» - с лифтами ORONA с платой управления ARCA 1;
- «DMG» - с лифтами «DMG»;
- «MIK-EL» - с лифтами MIK-EL с контроллером MIKRONIK S-HI;
- «KONE» - с лифтами KONE с платами LCECPUnc, LCECPU40 и LCECPU561;
- «VEGA» - с лифтами VEGA, Liftex с контроллером VEG2000;
- «HYUNDAI» - с лифтами HYUNDAI с контроллером STVF7;
- «NICE» - с лифтами с контроллером NICE3000;
- «S9» - с лифтами с контроллером S9;
- «AC-01» - с лифтами с контроллером AC-01;
- «iAStar» - с лифтами с контроллером iAStar, AS380;
- «FST2» - с лифтами с контроллером FST2;
- «CANNY» - с лифтами с контроллером FR2000-STB-V9 и BL2000;
- «SILVER» - с лифтами с контроллером NETIS;
- «DOPPLER ACT» - с лифтами с контроллером ACT, ACH (AYBEY);
- «ИНВ» - с инвалидными платформами;
- «E9» - с лифтами UNGERT с контроллером E9;
- «ECLIPSE» - с лифтами с контроллером SICON-4000;
- «VASSLER» - с лифтами с контроллером VASSLER;
- «TMS600» - с лифтами KONE с контроллером TMS600;
- «BETACONTROL» - с лифтами с контроллером KKWEBMON;
- «CARLOS SILVA» - с лифтами с контроллером HIDRA;
- «ШК6000» - с лифтами с системой управления ШК6000;
- «ТКЛ» - с лифтами с контроллером ТКЛ;
- «СОЮЗ» - с лифтами со станцией СОЮЗ;
- «LLC» - с лифтами KLEEMANN с контроллером LLC 100;
- «ШЛ-Р» - с лифтами с контроллером ШЛ-Р (ЗАО СП «Подъем»);

- «FT9x0» - эскалаторы THYSSEN с контроллером FT 9x0;
- «VEK» - с лифтами VEK с контроллером СУЛ2010 (ООО ЦНТУ «ВЕК»);
- «KOLLMORGEN» - с лифтами с контроллером МРК400;
- «THYSSEN CMC» - с лифтами THYSSEN с контроллером CMC3, CMC4, CMC4+;
- «SECURLIFT» - с лифтами с контроллером SECURLIFT;
- «THYSSEN MCI» - с лифтами THYSSEN с контроллером MCI;
- «WIPO» - с лифтами с контроллером WP-CAN 3000;
- «KLST» - с лифтами VESTNER с контроллером KLST;
- «ELCO MICRO» - с лифтами с контроллером ELCO MICRO;
- «KOYO» - с лифтами KOYO с контроллером KOYO;
- «BL6» - с лифтами SANEY с контроллером BL6;
- «WEBER» - с лифтами WEBER с контроллером WECON;
- «GTE» - с лифтами с контроллером GTE;
- «DAESUNG» - с лифтами HANDOK, YUNJIN и др. с контроллером DAESUNG KJ-D100;
- «ML65X» - с лифтами с контроллером ML65X;
- «SKG» - с лифтами SKG;
- «ISL» - с лифтами с контроллером ISL;
- «ML60X» - с лифтами с контроллером ML60X;
- «PDAHL S3» - с лифтами с контроллером PDAHL S3;
- «SCHINDLER SX» - с лифтами SCHINDLER SX;
- «ML50S» - с лифтами с контроллером ML50S;
- «MP VIASERIE» - с лифтами с контроллером MP VIASERIE.

1.1.4. Условия эксплуатации лифтового блока:

- рабочее значение температуры воздуха от +1 до +35°C;
- верхнее значение относительной влажности воздуха 80% при плюс 25°C;
- верхнее рабочее значение атмосферного давления 106,7кПа (800 мм рт. ст.);
- напряжение сети питания 220 В ±10% с частотой 50±1 Гц.

1.2. ТЕХНИЧЕСКИЕ ХАРАКТЕРИСТИКИ

1.2.1. Технические данные

1.2.1.1. Питание лифтового блока – от внешнего стабилизированного источника питания постоянного тока напряжением +9...24 В. Мощность, потребляемая от сети, не более, 4 Вт (на предприятии-изготовителе комплектуется источником 12В 2А).

1.2.1.2. Режим работы ЛБ – круглосуточный, непрерывный.

1.2.1.3. Габаритные размеры ЛБ, не более, 150x110x31 мм.

1.2.1.4. Масса комплекта, не более - 1,2 кг.

1.2.1.5. Номинальное напряжение выхода модуля управления пускателем – 220 В.

1.2.1.6. Номинальный ток выхода модуля управления пускателем, не более - 1 А.

1.2.1.7. Тип входа «ABL» - потенциальный.

1.2.1.8. Номинальное напряжение на входе «ABL» - 24 В.

1.2.1.9. Типы входов/выходов, назначение, технические характеристики и возможное применение приведены в таблице 2.

Таблица 2

Назначение, технические характеристики и возможное применение USER1...4 и OUT1

Вход	Выход	Наименование	Технические характеристики	Возможное применение
USER1	USER1	Вход / выход USER1	Вход - «сухой контакт», выход - напряжение +5В, максимальный ток	Определяется пользователем

			200 мА	
USER2	USER2	Вход / выход USER2	Вход - «сухой контакт», выход - напряжение +5В, максимальный ток 200 мА	Определяется пользователем
USER3	USER3	Вход / выход USER3	Вход - «сухой контакт», выход - напряжение +5В, максимальный ток 200 мА	Определяется пользователем
USER4	USER4	Вход / выход USER4	Вход - «сухой контакт», выход - напряжение +5В, максимальный ток 200 мА	Определяется пользователем, вход импульсов датчика УКСЛ
-	OUT1	Выход OUT1	Выход - напряжение +5В, максимальный ток 200 мА	Управление по команде диспетчера, управление речевым информатором, управление аварийным освещением, питание датчика УКСЛ

Типы входов/выходов лифтового блока версии 7.2 и варианты их использования приведены в Приложении В.

Переменные данные для исполнения ЛНГС.465213.270-10

1.2.1.10. Способ подключения к релейным лифтам, не имеющим последовательного порта для диспетчеризации – с использованием адаптера релейной станции ЛНГС.465213.061-03.

Переменные данные для исполнения ЛНГС.465213.270-21

1.2.1.11. Способ подключения к эскалаторам, не имеющим последовательного порта для диспетчеризации – с использованием адаптера релейной станции.

Переменные данные для исполнения ЛНГС.465213.270-53

1.2.1.12. Способ подключения к подъемным платформам для инвалидов и других маломобильных групп населения, предназначенных для подключения к устройству диспетчерского контроля и не имеющим последовательного порта для диспетчеризации – с использованием «сухих» контактов.

Переменные данные для исполнений ЛНГС.465213.270-11, ЛНГС.465213.270-14 ... ЛНГС.465213.270-20, ЛНГС.465213.270-22 ... ЛНГС.465213.270-86

1.2.1.13. Способ подключения к микропроцессорным СУЛ – по последовательному каналу.

1.2.2. Функции лифтового блока

1.2.2.1. Лифтовой блок в составе диспетчерского комплекса обеспечивает контроль за работой лифта и обеспечивает:

- двухстороннюю переговорную связь между диспетчерским пунктом и кабиной, крышей кабины, машинным помещением, приямком, этажной площадкой, а также звуковую сигнализацию о вызове диспетчера на связь;
- сигнализацию об открытии дверей шахты при отсутствии кабины на этаже;
- сигнализацию об открытии дверей машинного и блочного помещений или шкафов управления, при их расположении вне машинного помещения (для лифтов без машинного помещения);
- сигнализацию о срабатывании цепи безопасности лифта;
- идентификацию поступающей сигнализации (с какого лифта и какой сигнал);
- передачу информации о режиме работы станции управления лифтом;
- обнаружение неисправностей в работе оборудования лифта;

- обнаружение несанкционированного доступа в машинное (блочное) помещение;
- отключение лифта по команде с диспетчерского пункта (опционально);
- подключение разговорных устройств, расположенных в кабине, на крыше кабины, в машинном помещении, в приемке, на этажных площадках к звуковому тракту диспетчерского комплекса "ОБЪ";
- автоматическую проверку переговорной связи с кабиной лифта (опционально);
- звуковое оповещение о номере этажа;
- звуковое сопровождение (при использовании microSD-карты памяти);
- функцию дистанционного обновления звуковых сообщений;
- обновление микропрограммы путем удаленного перепрограммирования микроконтроллера.

1.2.3. Состояния формируемые ЛБ 7.2

1.2.3.1. На основании информации, получаемой от системы управления лифтом, лифтовой блок формирует следующие стандартные состояния:

- отсутствует напряжение в цепи управления (по наличию связи с СУЛ);
- зажата кнопка "СТОП" в кабине лифта (нажата кнопка «Отмена»)¹;
- КЗ цепи безопасности²;
- разрыв цепи безопасности;
- открыта дверь кабины лифта¹;
- многократный реверс дверей;
- авария привода дверей;
- вызов диспетчера;
- несанкционированное движение кабины;
- авария главного привода по УКСЛ;
- проникновение в шахту³;
- аварийная блокировка;
- проникновение в машинное помещение;
- открыто машинное помещение;
- режим ТО;
- кабина не пришла на этаж;
- не сработал датчик ДК¹;
- не сработал датчик УБ²;
- неисправность УБ²;
- нет связи с СУЛ;
- неисправность ЛБ;
- перемишка пускателя, неисправность оптосимистора (опционально);
- состояние USER1;
- состояние USER2;
- состояние USER3;
- состояние USER4;
- резервное питание ЛБ;
- переменное напряжение в цепи безопасности².

Примечания: 1. Для исполнения лифтового блока ЛНГС.465213.270-10 не формируется. 2. Состояние формируется только для исполнения ЛБ ЛНГС.465213.270-10. 3. При наличии на лифте свободных нормально разомкнутых контактов выключателей ДЗ (ДШ) или наличии информации в последовательном канале станции управления лифтом. 4. Для лифтов импортного производства перечень стандартных состояний может быть изменен.

1.2.3.2. Лифтовые блоки ЛНГС.465213.270-11, ЛНГС.465213.270-14 ... ЛНГС.465213.270-20, ЛНГС.465213.270-22 ... ЛНГС.465213.270-86 позволяют формировать дополнительные сообщения о работе СУЛ на основе информации, получаемой по последовательному каналу от лифта.

1.3. СОСТАВ ИЗДЕЛИЯ

1.3.1. Комплектность лифтового блока в зависимости от варианта исполнения приведена в Приложении Б.

1.4. УСТРОЙСТВО ЛИФТОВОГО БЛОКА

1.4.1. На крышке корпуса ЛБ 7.2 (см. рис. 1) расположены разъемы:

- "Mini USB" для подключения к компьютеру и конфигурирования параметров лифтового блока.



ВНИМАНИЕ!

При подключении лифтового блока к компьютеру USB-кабелем работа с устройствами по шине CAN прекращается

- "Сервисный ключ" для подключения сервисного ключа или сервисного прибора;

Лифтовой блок имеет следующие органы управления:

- кнопка "Вкл. лифт" предназначена для подачи электропитания на станцию управления лифтом (включение электромагнитного пускателя) при установленном СК или подключенном сервисном приборе;

- кнопка "Вызов" предназначена для вызова диспетчера на переговорную связь из машинного (блочного) помещения;

- кнопка "Default" предназначена для рестарта Wi-Fi модуля (кратковременное нажатие до 3 сек.), сброса параметров Wi-Fi и Ethernet на заводские значения (длительное нажатие более 3 сек.), переключения с текущей микропрограммы на «загрузчик» - микропрограмму «TP» (длительное нажатие более 10 сек.).

Органы управления внутренней переговорной связью:

кнопка "Кабина" предназначена для включения и переключения направления внутренней переговорной связи с кабиной лифта/крышей кабины лифта;

- кнопка "Приямок" предназначена для включения и переключения направления внутренней переговорной связи с приямком лифта/нижней этажной площадкой;

- кнопка "Сброс" предназначена для отключения внутренней переговорной связи с приямком/кабиной лифта, а также отмены сигнала «Вызов» из машинного помещения.

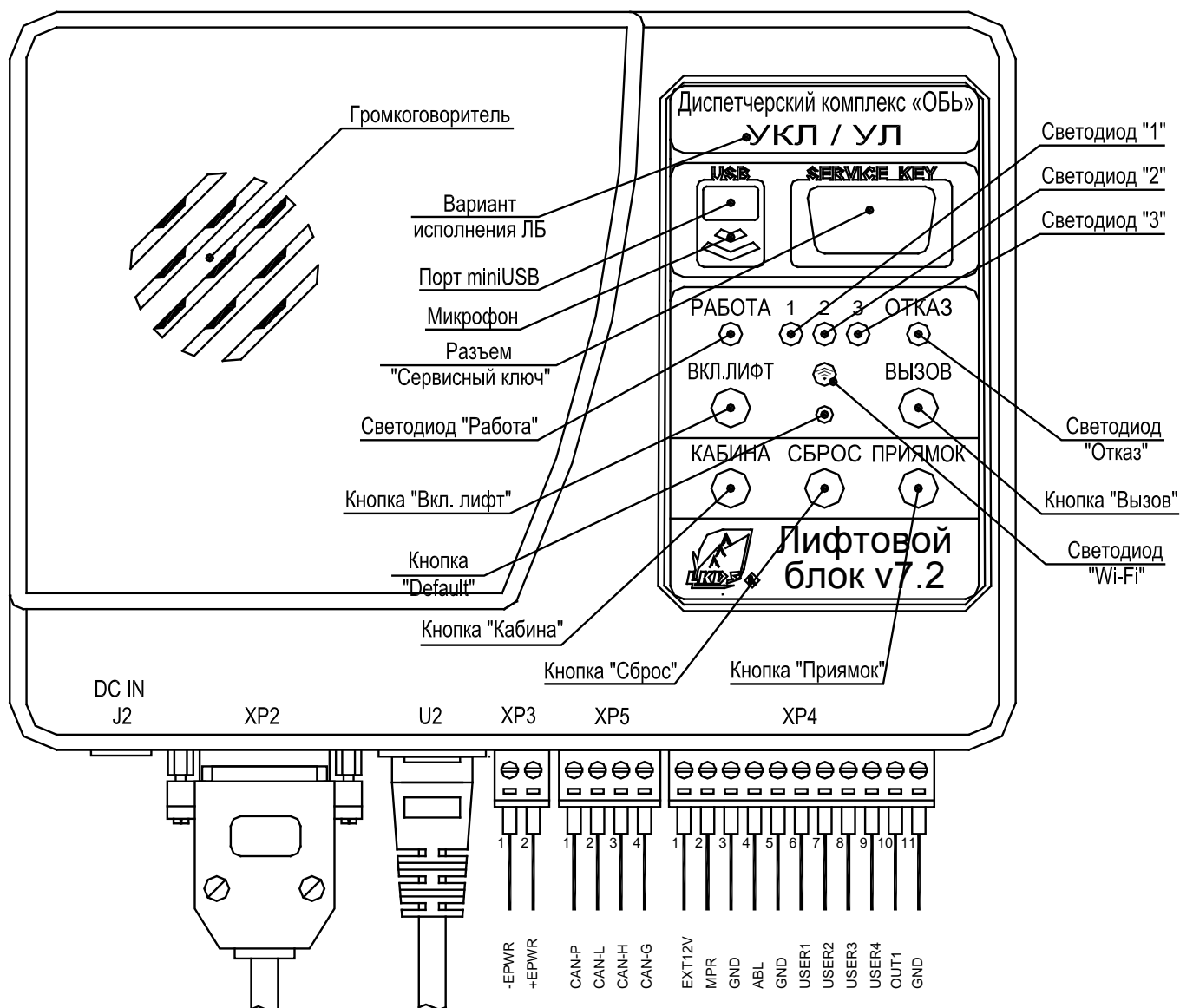


Рис. 1. Внешний вид лифтового блока, назначение разъемов, органов управления и индикации

Лифтовой блок 7.2 имеет следующие элементы индикации:

- светодиодный индикатор "ОТКАЗ" сериями вспышек осуществляет индикацию неисправности, по которой произошло отключение электропитания лифта, а также индицирует наличие обмена по последовательному каналу;

- светодиодный индикатор "РАБОТА" предназначен для индикации наличия напряжения питания лифтового блока;

- светодиодный индикатор "1" предназначен для определения наличия интерфейсной платы и используемой микропрограммы, наличия подключенного кабеля Ethernet;

- светодиодный индикатор "2" предназначен для отображения приема и передачи информации по шине CAN, Wi-Fi и Ethernet;

- светодиодный индикатор "3" предназначен для отображения текущего состояния переговорной связи и наличие зарегистрированного состояния "Вызов";

- светодиодный индикатор "Wi-Fi" предназначен для отображения режима работы Wi-Fi.

Кнопки "Вкл. лифт", "Кабина", "Приямок", "Вызов", "Сброс" имеют подсвечиваемую конструкцию и используются в качестве элементов индикации.

Назначение элементов индикации лифтового блока 7.2 приведено в таблице 3.

Таблица 3. Назначение элементов индикации ЛБ 7.2

Наименование	Состояние	Цвет свечения	Назначение
"1"	мигает 5 раз в сек.	зеленый	Интерфейсная плата не установлена или неисправна микросхема памяти на интерфейсной плате
	мигает 1 раз в сек.	зеленый	Интерфейсная плата установлена, но в микросхеме памяти нет активной микропрограммы
	горит	зеленый	Интерфейсная плата установлена и используется микропрограмма из интерфейсной платы
	горит	красный	Неисправен кварцевый резонатор и лифтовой блок работает от аварийного источника тактирования
	мигает 1 раз в сек.	красный	Не подключен кабель Ethernet
	мигает 5 раз в сек.	красный	Устанавливается соединение по DHCP или PPPoE
"2"	горит	зеленый	Прием информации по Ethernet, шине CAN или Wi-Fi
	горит	красный	Передача информации по Ethernet, шине CAN или Wi-Fi
"3"	горит	зеленый	Зарегистрировано состояние «Вызов» (вызов диспетчера на переговорную связь)
	мигает 5 раз в сек.	зеленый	При подключенном Ethernet кабеле и отсутствии настроек сети. Требуется конфигурирование ЛБ
	не горит	-	Переговорная связь выключена
	горит	красный	Переговорная связь с машинным помещением включена. Направление связи - от лифта к диспетчеру
	мигает	красный	Переговорная связь с машинным помещением включена. Направление связи - от диспетчера к лифту
"Отказ"	серия вспышек	красный	Индикация кода неисправности, по которой произошло отключение электропитания лифта
	мигает	красный	Вставлен сервисный ключ или подключен сервисный прибор
	горит	красный	Отсутствие обмена по последовательному каналу со станцией управления лифтом или адаптером релейной станции
"Вкл. Лифт"	горит	красный	Подана команда на включение

			электромагнитного пускателя
	не горит		Подана команда на отключение электромагнитного пускателя
"Кабина"	не горит	синий	Нет обмена с переговорным устройством по шине CAN (или Wi-Fi)
	мигает		Включена местная переговорная связь с кабиной
	горит		Есть обмен с переговорным устройством по шине CAN (или Wi-Fi) и местная переговорная связь выключена
"Приямок"	не горит	синий	Нет обмена с переговорным устройством по шине CAN (или Wi-Fi)
	мигает		Включена местная переговорная связь с приямком
	горит		Есть обмен с переговорным устройством по шине CAN (или Wi-Fi) и местная переговорная связь выключена
"Вызов"	горит	зеленый	Зарегистрирован «Вызов» из машинного помещения
	мигает		Переговорная связь между машинным помещением и диспетчером включена
"Wi-Fi"	не горит	-	Wi-Fi отключен
	мигает непрерывно		Параметры подключения Wi-Fi не сконфигурированы
«Сброс»	горит		Глубокий разряд аккумуляторной батареи при отключенном питании ~220В
Для исполнения «- Р» (ЛНГС.465213.270-10)			
"Работа"	горит	зеленый	Двери шахты лифта закрыты, напряжение на контрольной точке 110В адаптера релейной станции присутствует
	не горит		Открыта одна или более одной створки двери шахты
	мигает	зеленый	Наличие переменного напряжения на контрольной точке 110В адаптера релейной станции
Для всех остальных исполнений (кроме исполнения «- Р»)			
"Работа"	горит	зеленый	Питание лифтового блока от сети 220В
	мигает	зеленый	Питание от резервного источника питания (аккумуляторной батареи)

1.4.2. На основании корпуса ЛБ 7.2 находятся разъемы:

- DC IN (J2) – для подключения внешнего источника питания постоянного тока напряжением +9...24В;

- XP2 – для подключения последовательного канала лифта или адаптера релейной станции;
- U2 – для подключения лифтового блока к сети Ethernet или Internet;
- XP3 – для подключения модуля управления пускателем;
- XP5 – шина CAN для подключения дополнительных устройств;
- XP4 - для подключения датчика устройства контроля скорости лифта, датчика охраны машинного помещения, входа "ABL", входов "USER1 – USER4", выхода "OUT1" и перемычки для подключения аккумуляторной батареи.

Назначение разъемов лифтового блока приведено в Таблице 4.

Таблица 4. Назначение разъемов лифтового блока

Обозначение разъема	Номер вывода	Маркировка	Назначение
DC IN (J2)	1	DC IN	Питание лифтового блока +9...24В
	2	GND	
XP2	1-9	-	В зависимости от исполнения лифтового блока
U2	1-8	-	В соответствии со стандартом Ethernet
XP3	1	-EPWR	Общий модуля управления пускателем
	2	+EPWR	Сигнал модуля управления пускателем
XP5	1	CAN-P	Выход питания +9...24В
	2	CAN-L	CAN Low
	3	CAN-H	CAN High
	4	CAN-G	Общий
XP4	1	EXT12V	Подключение аккумулятора
	2	MPR	Подключение датчика охраны машинного помещения
	3	GND	Общий
	4	ABL	Вход «Аварийная блокировка»
	5	GND	Общий
	6	USER1	Вход/выход «USER1»
	7	USER2	Вход/выход «USER2»
	8	USER3	Вход/выход «USER3»
	9	USER4	Вход/выход «USER4» или вход импульсов от датчика УКСЛ
	10	OUT1	Выход OUT1 или питание датчика УКСЛ
	11	GND	Общий

1.4.3. Для обеспечения энергонезависимости лифтовой блок имеет внутреннюю аккумуляторную батарею.



ВНИМАНИЕ!

Для подключения аккумуляторной батареи к внутренней схеме ЛБ необходимо установить перемычку между выводами 1 и 3 разъема ХР4 (XS4).

1.5. УСТРОЙСТВО АДАПТЕРА РЕЛЕЙНОЙ СТАНЦИИ

1.5.1. Адаптер релейной станции устанавливается в непосредственной близости от лифтового блока и предназначен для сбора информации о работе станции управления лифтом и ее передачи в лифтовой блок по последовательному каналу.

1.5.2. На крышке корпуса адаптера релейной станции (см. рис. 2) элементы индикации:

- светодиодный индикатор "СТАТУС" (синего свечения) - осуществляет индикацию наличия/отсутствия напряжения в цепи управления, а также значение напряжения 24 или 110В. При отсутствии напряжения в цепи управления индикатор мигает с частотой один раз в секунду, при наличии 110В десять раз в секунду, при наличии 24В три раза в секунду;
- светодиодный индикатор "РОД" – индицирует наличие напряжения на контрольной точке РОД (реле открытия дверей);
- светодиодный индикатор "РЗД" – индицирует наличие напряжения на контрольной точке РЗД (реле закрытия дверей);
- светодиодный индикатор "РКД" – индицирует наличие напряжения на контрольной точке РКД (реле контроля дверей);
- светодиодный индикатор "КН" – индицирует наличие напряжения на контрольной точке КН (контактор низ);
- светодиодный индикатор "КВ" – индицирует наличие напряжения на контрольной точке КВ (контактор верх).

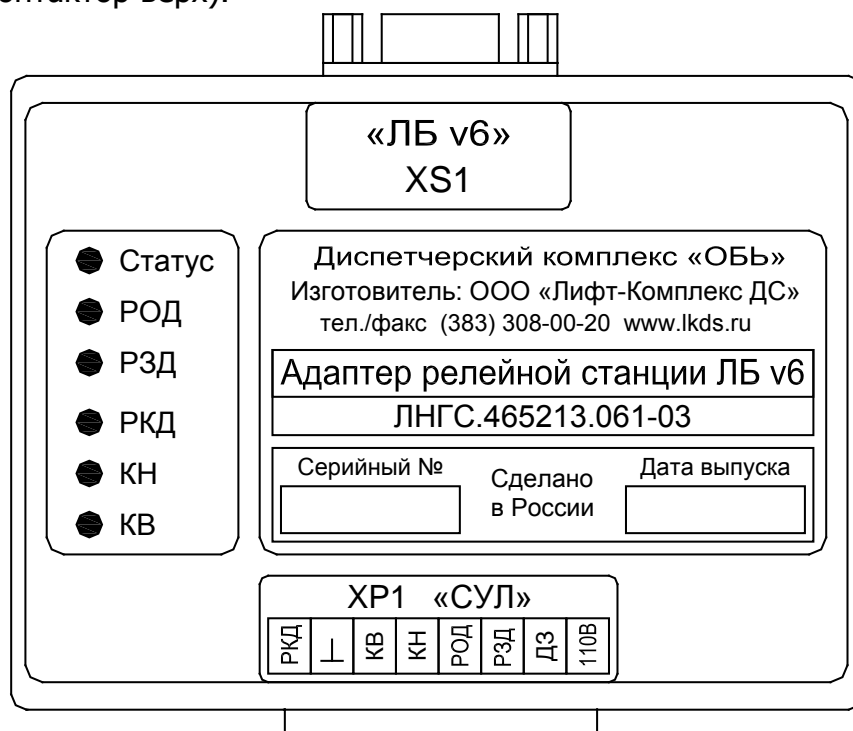


Рис. 2. Внешний вид адаптера релейной станции

1.5.3. На печатной плате адаптера релейной станции находятся разъемы:

- ХР1 – для подключения АРС к станции управления лифтом;
- XS1 – для подключения АРС к лифтовому блоку.

1.5.4. Диагностируемые неисправности

1.5.4.1. При возникновении неисправности на лифте код ошибки конвертируется лифтовым блоком в соответствующее состояние диспетчерского комплекса «ОБЬ».



ВНИМАНИЕ!

В адаптерах релейной станции со светодиодным индикатором «Статус» синего свечения автоматическое переключение порога напряжения 24/110В осуществляются одновременно на всех контрольных точках (РОД, РЗД, РКД, КН и КВ).

1.6. УСТРОЙСТВО ПЕРЕГОВОРНОГО УСТРОЙСТВА

1.6.1. На переговорном устройстве расположена кнопка «Вызов» предназначенная для формирования запроса на установление переговорной связи.

Кратковременное нажатие (менее 1,5 сек.) кнопки «ВЫЗОВ» приведет к формированию запроса на установление переговорной связи с местом расположения лифтового блока. Для запроса на установление переговорной связи с диспетчером необходимо нажать кнопку «ВЫЗОВ» переговорного устройства в течение времени не менее 1,5 сек. и дождаться голосового сообщения «Вызов принят. Ждите ответа».

1.6.2. Переговорное устройство 7.2 имеет следующие элементы индикации:

- светодиодный индикатор "MODE" осуществляет индикацию режима работы переговорного устройства и питания переговорного устройства от встроенного аккумулятора;

- светодиодный индикатор "Wi-Fi" предназначен для индикации установления соединения и передачи данных по Wi-Fi;

- светодиодный индикатор "CAN" предназначен для индикации установления соединения и передачи данных по CAN.

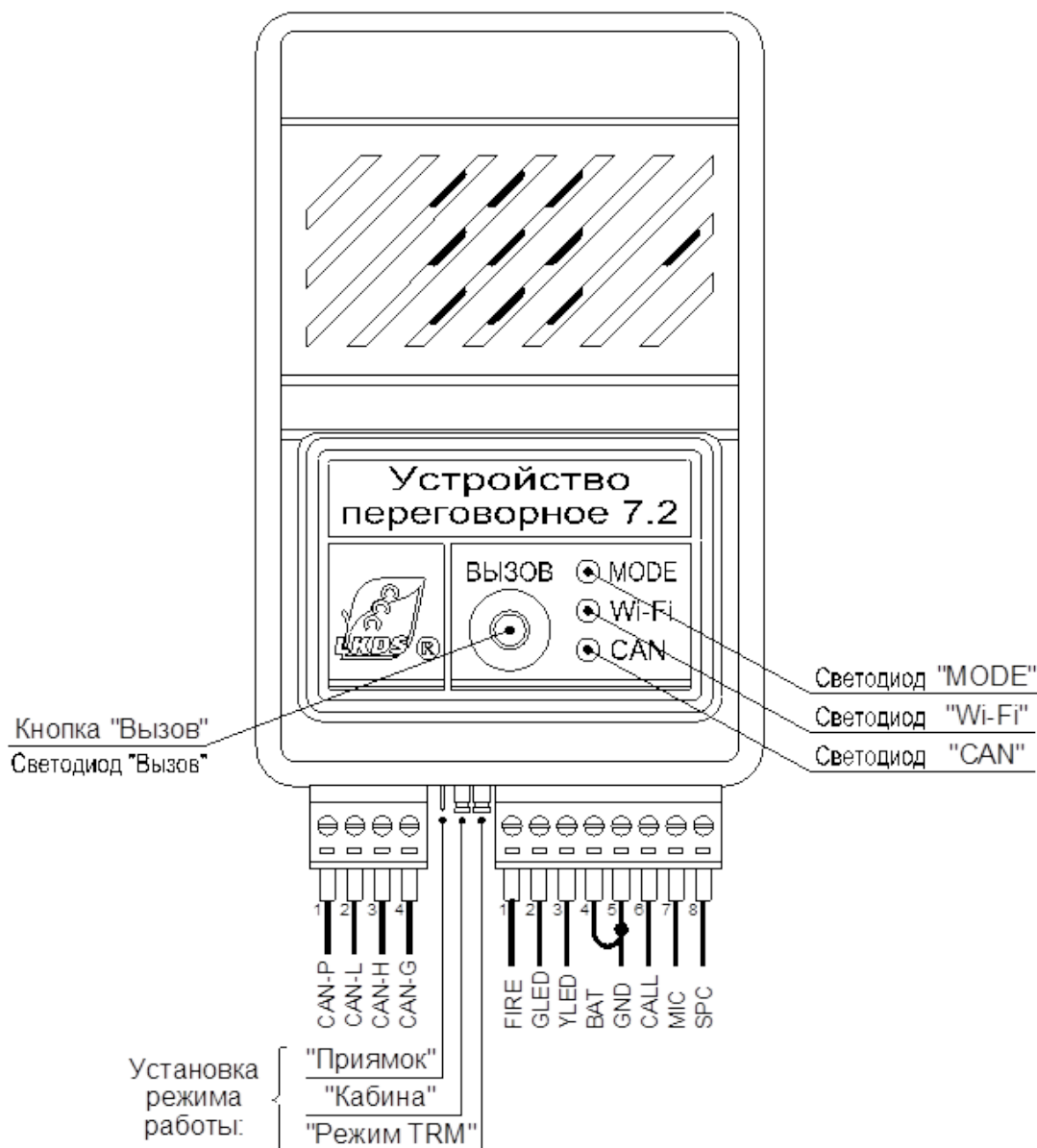


Рис. 3. Внешний вид переговорного устройства, назначение разъемов, органов управления и индикации

Назначение элементов индикации переговорного устройства 7.2 приведено в таблице 5.

Таблица 5. Назначение элементов индикации переговорного устройства

Наименование	Состояние	Цвет свечения	Назначение
"MODE"	мигает	красный	Режим "Приямок". Питание переговорного устройства осуществляется от внутреннего аккумулятора
	мигает	зеленый	Режим "Кабина". Питание переговорного устройства осуществляется от внутреннего аккумулятора
	горит	красный	Режим "Приямок". Питание переговорного устройства осуществляется от шины CAN
	горит	зеленый	Режим "Кабина". Питание переговорного устройства осуществляется от шины CAN

"Wi-Fi"	горит	красный	Передача данных по Wi-Fi
	горит	зеленый	Установлено соединение с ЛБ по Wi-Fi
	не горит	-	Отсутствует соединение с ЛБ по Wi-Fi
"CAN"	горит	красный	Передача данных по CAN
	горит	зеленый	Установлено соединение с ЛБ по CAN
	не горит	-	Отсутствует соединение с ЛБ по CAN
"Вызов"	горит	белый	Включена переговорная связь в направлении к диспетчеру
	мигает	белый	Включена переговорная связь в направлении к лифтовому блоку
	мигает (серия из 2 вспышек)	белый	Зафиксирован "Вызов" диспетчера
	Не горит	-	Выключена переговорная связь отсутствует "Вызов" диспетчера

1.6.3. На основании корпуса переговорного устройства находятся разъемы и перемычки:

- ХР1 – для подключения входа переключения в режим перевозка пожарных подразделений, выходов управления светодиодными индикаторами пиктограмм зеленого и желтого, подключения внешнего микрофона, громкоговорителя и кнопки «Вызов», подключения перемычки аккумуляторной батареи;
- ХР3 - шина CAN для подключения дополнительных устройств;
- перемычки «ПРИЯМОК», «КАБИНА» «TRM»;

Назначение разъемов переговорного устройства 7.2 приведено в Таблице 6.

Таблица 6. Назначение разъемов переговорного устройства 7.2

Обозначение разъема	Номер вывода	Маркировка	Назначение
ХР1	1	FIRE	Вход переключения в режим перевозка пожарных подразделений
	2	GLED	Выход управления светодиодным индикатором пиктограммы зеленого свечения
	3	YLED	Выход управления светодиодным индикатором пиктограммы желтого свечения
	4	BAT	Подключение аккумулятора
	5	GND	Общий
	6	CALL	Вызов
	7	MIC	Вход микрофона
	8	SPC	Выход громкоговорителя
ХР3	1	CAN-P	Выход питания +9...24В

	2	CAN-L	CAN Low
	3	CAN-H	CAN High
	4	CAN-G	Общий

1.7. ЭТАЖНОЕ ПЕРЕГОВОРНОЕ УСТРОЙСТВО

1.7.1. На этажном переговорном устройстве расположена кнопка «Вызов» предназначенная для формирования запроса на установление переговорной связи с диспетчером.

Нажатие кнопки «ВЫЗОВ» приведет к формированию запроса на установление переговорной связи с диспетчером воспроизведению голосового сообщения «Вызов принят. Ждите ответа».

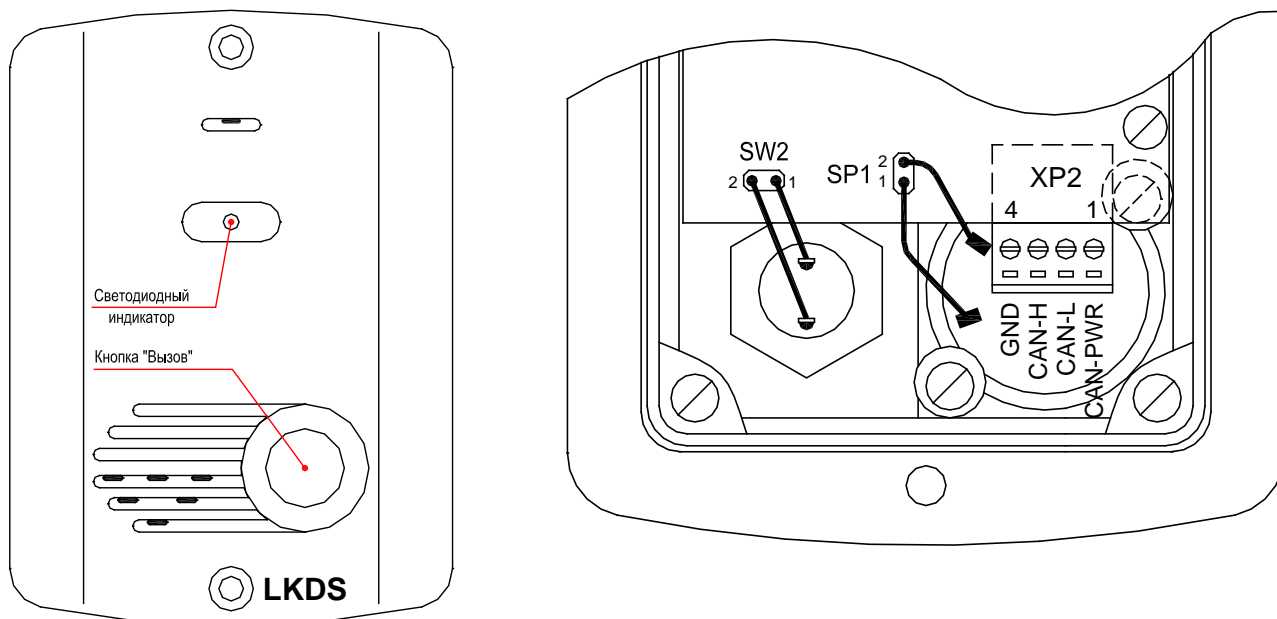


Рис. 4. Внешний вид этажного переговорного устройства, назначение разъемов, органов управления и индикации

1.7.2. Назначение элементов индикации этажного переговорного устройства приведено в таблице 7.

Таблица 7. Назначение элементов индикации этажного переговорного устройства

Наименование	Состояние	Цвет свечения	Назначение
"Светодиодный индикатор"	горит	зеленый	Установлено соединение с ЛБ по CAN
	горит	красный	Нажата кнопка "Вызов"
	мигает	зеленый/ красный	Зарегистрирован запрос на установление переговорной связи с диспетчером
	мигает	зеленый	Включена переговорная связь

1.8. РАБОТА ЛИФТОВОГО БЛОКА И ПЕРЕГОВОРНЫХ УСТРОЙСТВ

1.8.1. Подключение ЛБ 7.2 к внешней сети Internet | Ethernet

Для работы с диспетчерским пунктом лифтовой блок 7.2 должен быть подключен к внешней сети Internet/Ethernet, Wi-Fi. Подключение лифтового блока 7.2 к внешней сети может быть выполнено с использованием проводного подключения стандарта 10BASE-T, 100BASE-T или беспроводного подключения по сети Wi-Fi стандарта 802.11 b/g/n (см. Рис.

5). Допускается одновременное подключение лифтового блока 7.2 к проводной и беспроводной сетям.

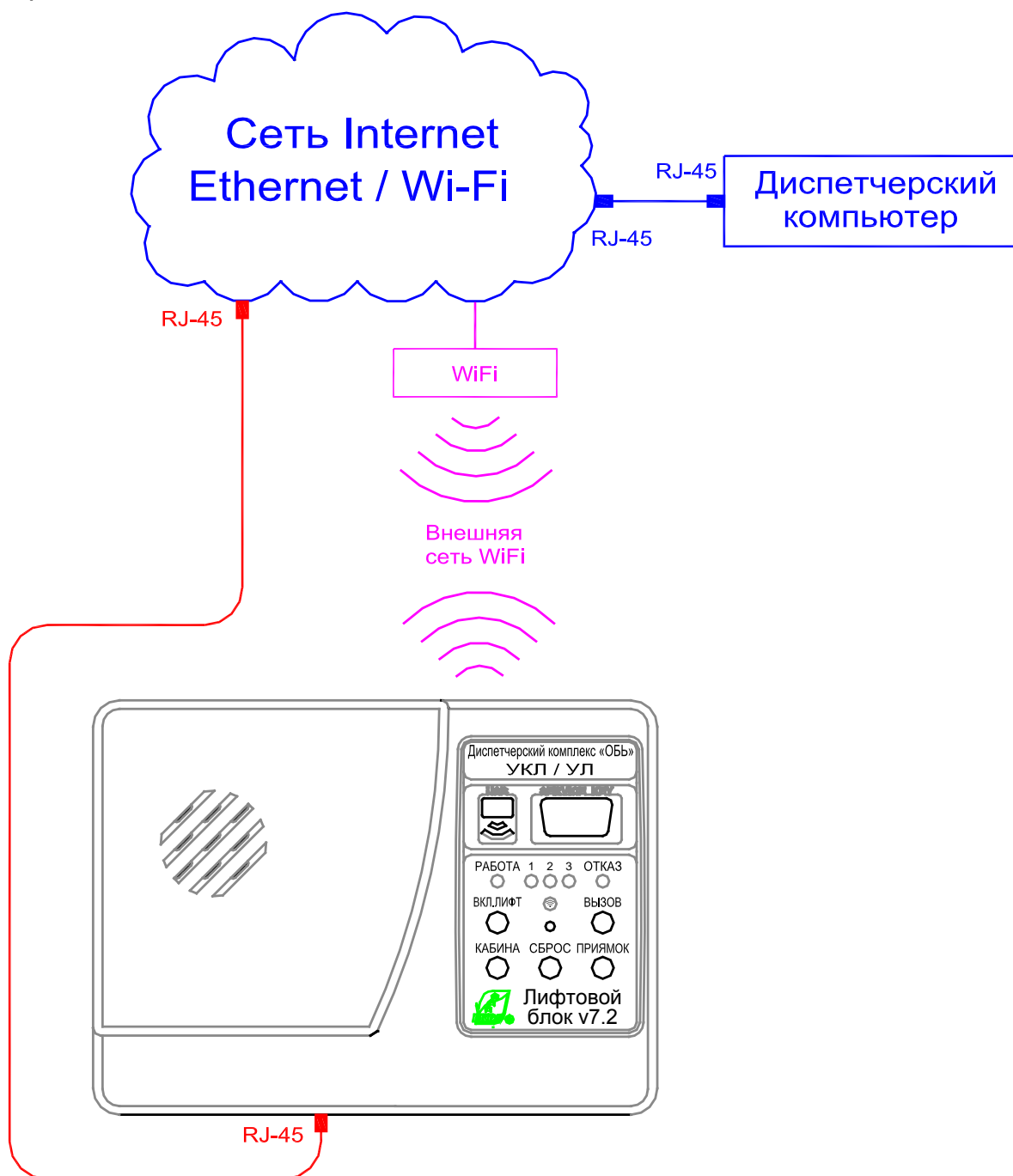


Рис. 5. Подключение лифтового блока 7.2 к внешней сети Internet/Ethernet, Wi-Fi

1.8.2. Организация внутренней сети лифтового блока версии 7.2

Для работы с периферийными устройствами лифтовой блок версии 7.2 организует внутреннюю сеть, которая может быть реализована с использованием внутреннего проводного интерфейса - шины CAN и (или) внутренней беспроводной сети Wi-Fi (см. Рис. 6).

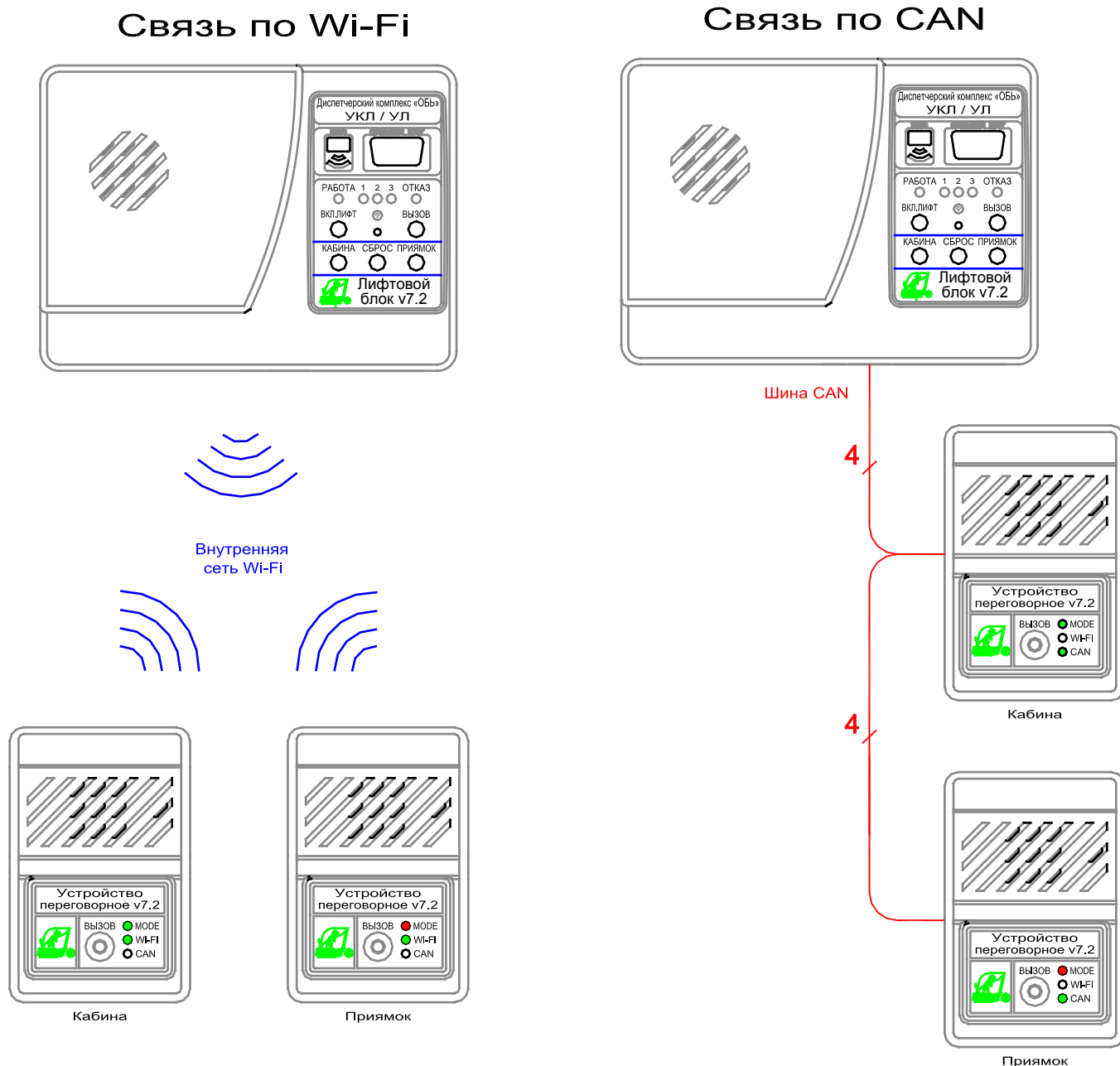


Рис. 6. Организация внутренней сети лифтового блока для подключения переговорных устройств версии 7.2

1.8.3. Шина CAN лифтового блока 7.2

Физический уровень шины представляет собой четырехпроводную линию. Два проводника шины (CAN-P и CAN-G) предназначены для питания устройств, оставшиеся используются в качестве двухпроводной дифференциальной линии (CAN-L и CAN-H) с использованием приемопередатчика стандарта ISO-11898. Суммарная длина шины CAN лифтового блока 7.2 может составлять – 250 м и предназначена для подключения не более 32 устройств. Для обеспечения энергонезависимости устройств, подключенных к шине CAN и не имеющих встроенного аккумулятора, вместо сетевого адаптера необходимо использовать энергонезависимый источник питания.

Для согласования нагрузки шины CAN на конечных устройствах необходимо выполнить специальными перемычками подключение резистора сопротивлением 120 Ом.

1.8.4. Беспроводный интерфейс Wi-Fi

Лифтовой блок имеет встроенный модуль Wi-Fi (стандарт 802.11 b/g/n), который может работать в качестве адаптера для подключения к внешней сети Ethernet или Internet с использованием беспроводной сети Wi-Fi (как альтернатива проводному подключению к сети Ethernet/Internet). Также, одновременно, модуль Wi-Fi может работать в качестве

точки доступа для создания внутренней сети. Внутренняя сеть предназначена для подключения переговорных устройств версии 7.2 через сеть Wi-Fi. Идентификатор (SSID) внутренней сети Wi-Fi задается при производстве ЛБ и не изменяется. При конфигурировании внутренней сети Wi-Fi необходимо указывать пароль сети и № канала.

1.8.5. Переговорное устройство версии 7.2

Подключение переговорных устройств выполняется через шину CAN или беспроводному интерфейсу Wi-Fi.

Для работы по шине CAN необходимо выполнить подключение 4-х проводников (CAN-P, CAN-L, CAN-H и CAN-G) между лифтовым блоком и переговорным устройством.

Для согласования нагрузки шины CAN на оконечных устройствах шины необходимо выполнить подключение резистора сопротивлением 120 Ом («терминатор»). «Терминатор» подключается специальными перемычками (джамперами) «TRM» только на устройствах, находящихся на концах шины CAN лифтового блока.

При необходимости работы переговорных устройств версии 7.2 по беспроводному интерфейсу Wi-Fi необходимо предварительно выполнить подключение каждого переговорного устройства 7.2 к сконфигурированному лифтовому блоку 7.2 по шине CAN для обучения и «привязки».

Подключение выполняется с использованием кабеля, схема которого приведена на Рис.

7.

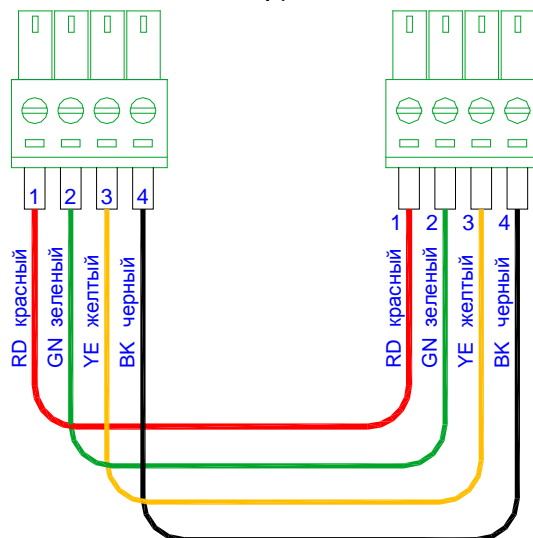


Рисунок 7. Схема CAN кабеля для подключения переговорного устройства.

В случае успешного беспроводного подключения светодиод «Wi-Fi» на переговорном устройстве загорится зеленым цветом.



ВНИМАНИЕ!

После смены Wi-Fi пароля лифтового блока также нужно выполнить подключение каждого переговорного устройства 7.2 к лифтовому блоку по шине CAN для повторного обучения и «привязки».

1.8.6. Этажное переговорное устройство версии 7.2

Подключение этажных переговорных устройств выполняется через шину CAN. Максимальное количество устройств не более 32 шт.

Перед подключением этажного переговорного устройства необходимо установить уникальный адрес устройства на шине CAN от «1» до «32»..

Для работы устройства по шине CAN необходимо выполнить подключение 4-х проводников (CAN-P, CAN-L, CAN-H и CAN-G) между лифтовым блоком и этажным переговорным устройством.

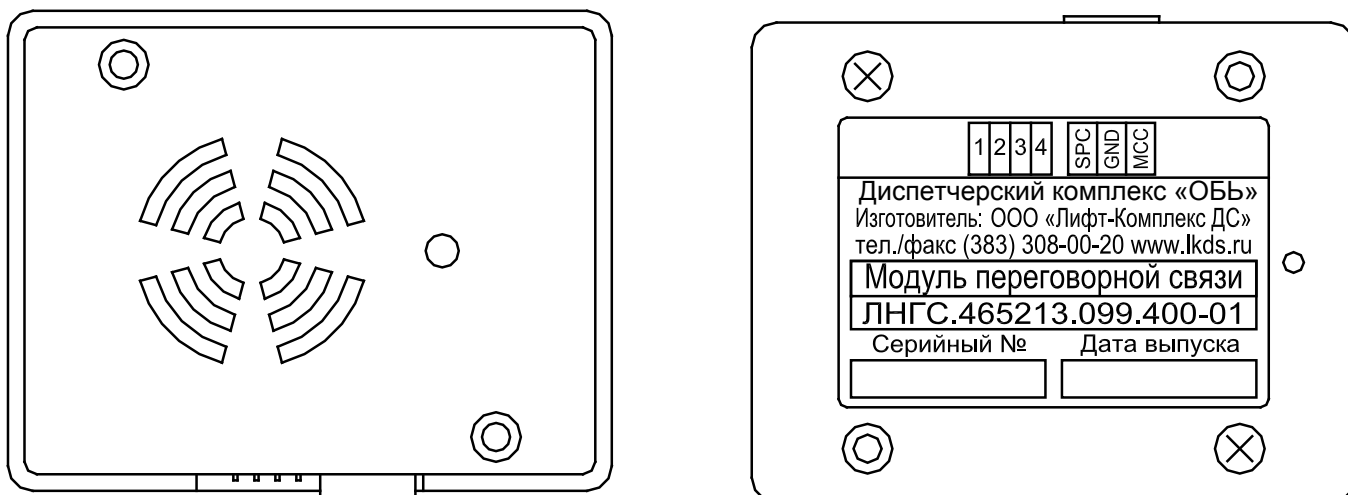
Согласование нагрузки шины CAN на конечных устройствах шины необходимо выполнять подключением резистора сопротивлением 120 Ом («терминатор»). «Терминатор» подключается специальными переключками «TRM» («джамперами» или DIP-переключателями) только на устройствах, находящихся на концах шины CAN лифтового блока.

1.8.7. Модуль переговорной связи

Модуль переговорной связи в составе лифтового блока 7.2 предназначен обеспечения переговорной связи между кабиной лифта и диспетчерским пунктом.

Модуль переговорной связи устанавливается в панель приказов лифта и подключается к переговорному устройству версии 7.2, расположенному на крыше кабины лифта.

Установка переключки («джампера») в соответствующее положение «1»... «4» позволяет выполнить регулировку громкости громкоговорителя, расположенного в модуле переговорной связи. Положение «1» соответствует максимальной громкости, а положение «4» - минимальной.



1.8.8. Обмен со станцией управления лифтом

Выполнение алгоритма функционирования ЛБ обеспечивается микроконтроллером с микропрограммой. ЛБ непрерывно ведет обмен со станцией управления лифтом. В зависимости от состояния СУЛ микропрограмма ЛБ формирует информацию о текущем состоянии лифта, которая передается по сетям Internet/Ethernet, Wi-Fi и отображается на ПК в виде неисправностей. Перечень состояний формируемых лифтовым блоком, их атрибуты, временные интервалы приведены в Приложении А.

Установленный атрибут разрешения отключения лифта по обнаружению состояния разрешает отключение лифта ЛБ при обнаружении соответствующего состояния.

1.8.9. Обмен с адаптером релейной станции

Адаптер релейной станции производит опрос контрольных точек лифта и передает информацию о работе станции управления в лифтовой блок. Лифтовой блок формирует информацию о текущем состоянии лифта, которая передается по сети Internet/Ethernet, Wi-Fi и отображается на ПК в виде неисправностей. Перечень состояний формируемых лифтовым блоком, их атрибуты, временные интервалы приведены в Приложении А.

1.8.10. Реализация контроля проникновения в машинное (блочное) помещение

Контроль осуществляется при помощи датчика охраны машинного (блочного) помещения. При закрытых дверях машинного (блочного) помещения контакты датчика должны быть замкнуты. При разрыве контактов на ПК появляется световая и звуковая сигнализация о проникновении в машинное (блочное) помещение.

1.8.11. Энергонезависимая память лифтового блока (EEPROM)

Лифтовые блоки имеют энергонезависимую память EEPROM. Наличие EEPROM позволяет переписать стандартную таблицу параметров из памяти программ микроконтроллера в память EEPROM и изменить временные и прочие параметры работы ЛБ. Изменение параметров производится при помощи сервисного прибора (см. Руководство по эксплуатации на сервисный прибор).

1.8.12. Обновление микропрограмм ЛБ

Лифтовой блок имеет возможность обновления микропрограммы процессора, голосового кодека и Wi-Fi модуля путем удаленного перепрограммирования.

Микроконтроллер ЛБ содержит одну неизменяемую и семь изменяемых страниц памяти, позволяющие хранить до восьми микропрограмм. Возможности удаленного перепрограммирования позволяют изменить содержимое семи страниц памяти микроконтроллера.

Во время работы ЛБ активной может быть только одна из страниц памяти. Активной является загруженная и выполняющаяся программа.

При поставке лифтового блока предприятием-изготовителем активной является первая страница памяти.

Обновление микропрограммы ЛБ осуществляется при помощи программного обеспечения MProg (см. Руководство пользователя ПО MProg). Удаленное перепрограммирование возможно только при наличии в составе диспетчерского комплекса персонального компьютера.

Текущие версии микропрограмм лифтовых блоков находятся на сайте www.lkds.ru.

После обновления микропрограммы необходимо провести проверку на функционирование в соответствии с разделом 3 настоящего руководства.

Предприятие-изготовитель рекомендует во время эксплуатации периодически выполнять обновление микропрограмм лифтового блока.

1.8.13. Управление выходом OUT1

Выход OUT1 лифтового блока может работать в четырех режимах:

- режим управления по команде диспетчера;
- режим управления речевым информатором (сигнал формируется автоматически);
- режим управления аварийным освещением кабины лифта;
- обеспечение питания датчика УКСЛ.

Режим работы выхода OUT1 указывается в EEPROM лифтового блока.

1.8.14. Обработка входов/выходов USER1...4

Входы USER1..4 лифтового блока версии 7.2 могут быть отображены на одно из существующих состояний лифтового блока. По умолчанию входы USER1..4 отображаются на «Состояние USER1..4» соответственно. Отображение входов USER1..4 осуществляется и на те состояния, формирование которых запрещено. Если для одного и того же состояния лифтового блока указаны отображения нескольких входов USER, то результирующее значение состояния будет логическое «ИЛИ» по входам USER.

Значение «0» запрещает отображение входа USER на состояние, значения «1..48» разрешают отображение входа USER на соответствующее состояние «1..48», значения «101..148» разрешают инверсное отображение входа USER на соответствующее состояние

«1..48». Значения «210..214» определяют режим работы выходов USER1..4 (см. табл. Приложение А).

1.8.15. Назначение выходов YLED, GLED переговорного устройства версии 7.2

Выходы YLED, GLED переговорного устройства версии 7.2 предназначены для управления светодиодными индикаторами пиктограмм желтого и зеленого свечения в кабине лифта по п. 5.4.4.3 ГОСТ Р 51361-2008 (EN 81-70:2003). Свечение желтой пиктограммы свидетельствует о том, что аварийный вызов зафиксирован, а свечение зеленой пиктограммы, что включена переговорная связь (см. рис. 8).

Желтая пиктограмма загорается в момент нажатия кнопки вызова персонала. Зеленая пиктограмма загорается в момент включения переговорной связи диспетчера с кабиной лифта.

Выходы YLED, GLED формируют напряжение 5В с ограничением по току 25 мА.



Рис. 8. Изображение желтой и зеленой пиктограмм

1.8.16. Автоматическая проверка переговорной связи с кабиной лифта

В переговорном устройстве лифтового блока реализована функция автоматической проверки тракта переговорной связи с кабиной лифта. Тест производится один раз в 20 мин. при следующих условиях: на ЛБ есть сетевое напряжение питания 220В, есть обмен по последовательному каналу между ЛБ и СУЛ (или АРС), лифт стоит, двери лифта закрыты. При неудачном прохождении теста повторный тест осуществляется через 7 мин. После трех неудачных попыток теста или отсутствии связи с переговорным устройством в программе MPult формируется сообщение «Неисправность тракта ГГС кабины лифта».

Для разрешения выполнения проверки в EEPROM по адресу 11 необходимо указать значение допустимого состояния качества переговорной связи в процентах. Диапазон значений от 1 до 99. При установке значения 0 автоматическая проверка отключена.

Рекомендуемое значение допустимого состояния качества переговорной связи 20%. В процессе эксплуатации это значение подлежит корректировке с учетом особенностей конкретного лифта.

1.8.17. Состояния «Резервное питание ЛБ», «Переменное напряжение в цепи безопасности»

Состояние «Резервное питание ЛБ» формируется при переходе лифтового блока на резервное питание от аккумуляторной батареи при пропадании сетевого напряжения 220В.

Состояние «Переменное напряжение в цепи безопасности» возникает при наличии переменной составляющей на контрольной точке 110В (v101) адаптера релейной станции. Это состояние формируется только на ЛБ 7.2 - Р.

1.8.18. Контроль присутствия пассажира в кабине лифта

В релейном исполнении лифтового блока введен алгоритм определения присутствия человека в кабине лифта. Для лифтовых блоков, работающих с лифтом по последовательному каналу, данное состояние используется для отображения наличия человека в кабине лифта (при наличии в последовательном канале лифта информации о присутствии человека в кабине). Включение функции производится путем записи значения «1» по адресу 92 EEPROM лифтового блока.

1.8.19. Контроль исправности цепи вызовов релейного лифта

Лифтовой блок исполнения «-Р» (релейный) имеет функцию контроля исправности цепи вызовов. Для реализации функции контроля цепи вызовов на релейных лифтах необходимо выполнить подключение контрольной точки АВЛ лифтового блока к схеме лифта и разрешить функцию контроля исправности цепи вызовов путем записи значения «99» по адресу 12 EEPROM лифтового блока.

1.8.20. Звуковое оповещение в кабине лифта

Лифтовой блок имеет функцию звукового оповещения в кабине лифта. Звуковое оповещение может быть реализовано в виде: звукового сигнала, фразы «Вызов принят. Ждите ответа», сообщения номера этажа, а также звуковое сопровождения. Управление функцией осуществляется путем записи значений «0...15» по адресу 14 EEPROM лифтового блока. Таблица возможных значений приведена в Приложении Г.

1.8.21. Звуковое сопровождение в кабине лифта

Функция звукового сопровождения в кабине лифта возможна при установке microSD-карты памяти в слот microSD переговорного устройства кабины лифта. Поддерживаются файлы звукового сопровождения в форматах WAV.

1.8.22. Использование датчика УКСЛ

Для использования датчика УКСЛ необходимо подключить его в соответствии со схемой, приведенной на рис. 9. Для разрешения работы датчика УКСЛ по адресу 94 EEPROM лифтового блока необходимо установить значение «1». После разрешения работы датчика УКСЛ вход/выход USER4 назначается входом для получения данных с выхода CMSA с датчика УКСЛ, а выход OUT1 обеспечивает питание датчика УКСЛ. После установки по адресу 94 EEPROM лифтового блока значения «1» иное, ранее назначенное использование входа/выхода USER4 и выхода OUT1 по адресам 3 и 9 EEPROM, игнорируется.

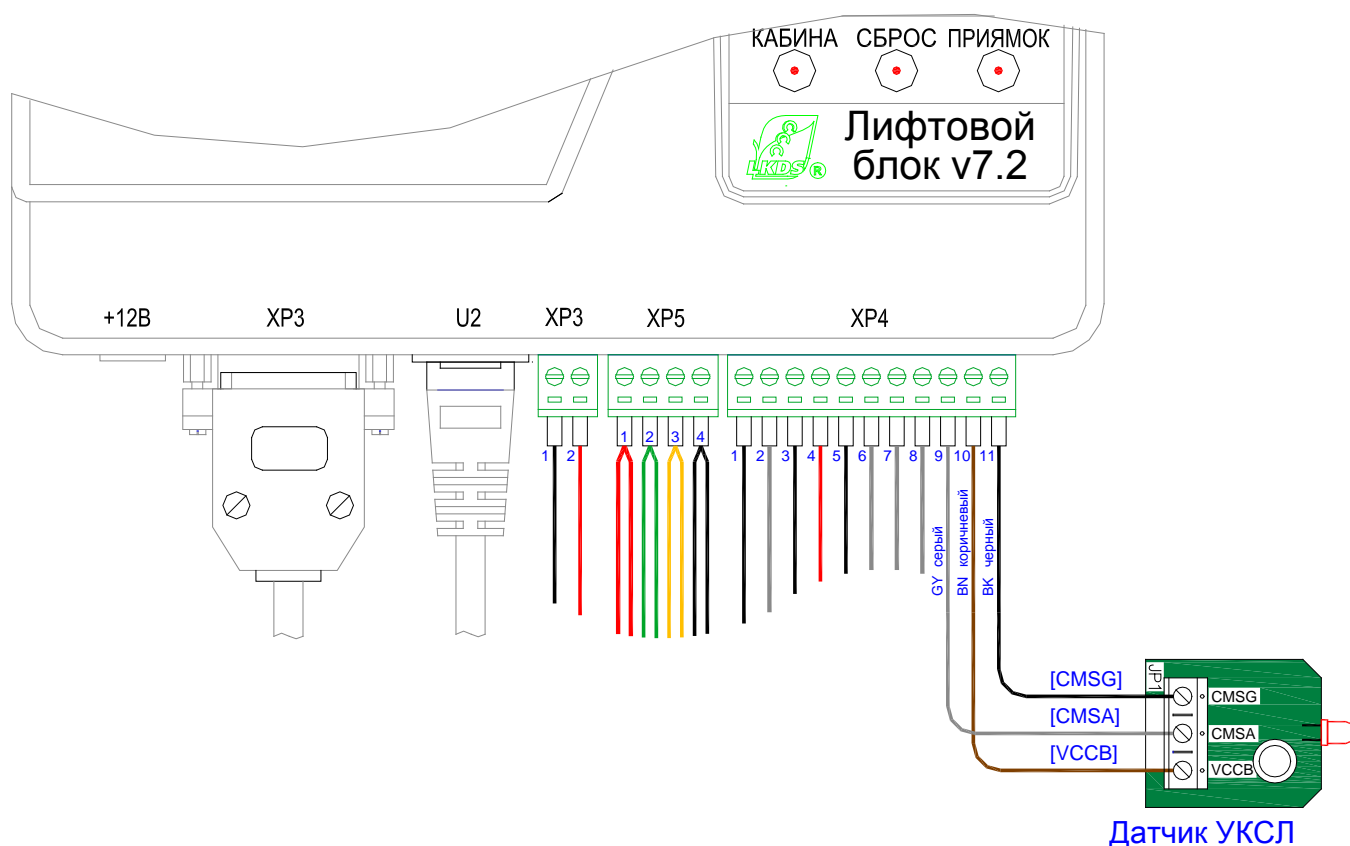


Рисунок 9. Подключение датчика УКСЛ

1.8.23. Модуль управления пускателем

Подключение электромагнитного пускателя к ЛБ v 7.2 выполняется через модуль управления пускателем (см. рис. 10). Светодиод модуля управления пускателем осуществляет индикацию включенного или выключенного состояния пускателя.

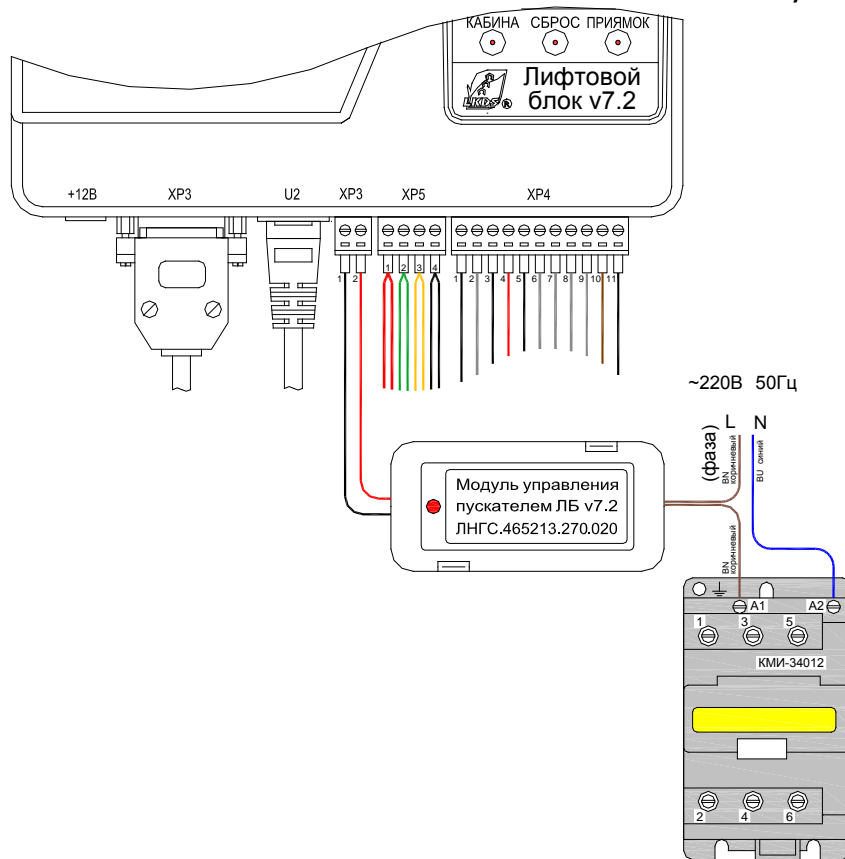


Рисунок 10. Подключение модуля управления пускателем

1.8.24. Аппаратная фильтрация состояния «Вызов диспетчера»

В лифтовом блоке предусмотрена возможность включения аппаратной фильтрации состояния «Вызов диспетчера». Для включения аппаратной фильтрации по входу USER1..4 необходимо установить значение «200» по адресу 6..9 соответственно. Срабатывание входа USER1..4 приведет к блокировке формирования состояния «Вызов диспетчера».

2. ИСПОЛЬЗОВАНИЕ ЛИФТОВОГО БЛОКА

2.1. Порядок работы

2.1.1. Включение электропитания лифта



ВНИМАНИЕ!

Перед подачей электропитания на лифт необходимо выяснить неисправность, по которой был отключен лифт, и устранить её, а также убедиться в отсутствии людей в шахте лифта

Для включения электропитания лифта необходимо:

- установить сервисный ключ в разъем «СЕРВИСНЫЙ КЛЮЧ», расположенный на крышке корпуса ЛБ, и убедиться в его определении по вспышкам светодиодного индикатора «ОТКАЗ»;
- нажать и удерживать кнопку «ВКЛ. ЛИФТ» до момента срабатывания пускателя;
- отпустить кнопку «ВКЛ. ЛИФТ»;
- удалить сервисный ключ из разъема.

После подачи электропитания на лифт необходимо выполнить "калибровочный рейс" на любой этаж с открыванием и закрыванием дверей лифта.

2.1.2. Отключение электропитания лифта

Отключение лифта посредством снятия питающего напряжения лифта осуществляется ЛБ автоматически при обнаружении состояния с атрибутом разрешения отключения лифта, а также по команде диспетчера с ПК (см. документацию на MPult).

2.1.3. Осуществление переговорной связи с диспетчером

2.1.3.1. Связь с машинным (блочным) помещением

Для запроса на установление переговорной связи диспетчером необходимо нажать и удерживать кнопку "ВЫЗОВ" на лифтовом блоке в течение времени не менее 1,5 сек и дождаться голосового сообщения «Вызов принят. Ждите ответа». Зажигание зеленого светодиодного индикатора кнопки свидетельствует о том, что запрос на установление переговорной связи зарегистрирован. Нажатие кнопки «Сброс» приведет к отмене запроса на установление переговорной связи из машинного помещения. После включения переговорной связи диспетчером зеленый светодиодный индикатор кнопки «Вызов» мигает.

2.1.3.2. Связь с кабиной лифта/крышей кабины лифта

Для запроса на установление переговорной связи с диспетчером из кабины лифта необходимо нажать кнопку "ВЫЗОВ" на панели приказов кабины лифта в течение времени не менее 1,5 сек и дождаться голосового сообщения «Вызов принят. Ждите ответа». Переключения направления переговорной связи из кабины не требуется.

Для запроса на установление переговорной связи с диспетчером с крыши кабины лифта необходимо нажать кнопку "ВЫЗОВ" на переговорном устройстве крыши кабины лифта в течение времени не менее 1,5 сек и дождаться голосового сообщения «Вызов принят. Ждите ответа». Переключение направления переговорной связи на переговорном устройстве осуществляется при помощи кнопки «Вызов».

2.1.4. Осуществление внутренней переговорной связи

2.1.4.1. Связь с приемком/нижней этажной площадкой

Для включения переговорной связи на переговорном устройстве приемка/нижней этажной площадки кратковременно нажать (менее 1,5 сек.) кнопку "ВЫЗОВ" или на лифтовом блоке нажать кнопку «Приямок». После включения переговорной связи светодиодная подсветка кнопки «Вызов» на переговорном устройстве приемка загорится постоянно, а на лифтовом блоке светодиодный индикатор «Приямок» будет мигать. Переключение направления переговорной связи на переговорном устройстве осуществляется при помощи кнопки «Вызов», а на лифтовом блоке при помощи кнопки «Приямок». Переключение направления переговорной связи на переговорном устройстве нижней этажной площадки не требуется. Максимальной время сеанса связи ограничено 3 минутами.

2.1.4.2. Связь с кабиной лифта/крышей кабины

Для включения переговорной связи на переговорном устройстве кратковременно нажать (менее 1,5 сек.) кнопку "ВЫЗОВ" или на лифтовом блоке нажать кнопку «Кабина». После включения переговорной связи светодиодная подсветка кнопки «Вызов» на переговорном устройстве загорится постоянно, а на лифтовом блоке светодиодный индикатор «Кабина» будет мигать. Переключение направления переговорной связи на переговорном устройстве осуществляется при помощи кнопки «Вызов», а на лифтовом блоке при помощи кнопки «Кабина». Переключение направления переговорной связи в кабине лифта не требуется. Максимальной время сеанса связи ограничено 3 минутами.

2.1.4.3. Для отключения внутренней переговорной связи на лифтовом блоке необходимо нажать кнопку «Сброс».

2.1.5. Индикация причины отключения лифта

Индикация неисправностей, приводящих к отключению электропитания лифта, осуществляется светодиодным индикатором "ОТКАЗ", расположенным на передней панели лифтового блока. Неисправность определяется путем подсчета количества вспышек светодиодного индикатора "ОТКАЗ". Интервал между сериями вспышек равен четырем секундам. Соответствие между номером неисправности и количеством вспышек индикатора приведено в Приложении А.

При отключении электропитания лифта лифтовым блоком происходит запись изменения состояния контрольных точек, которые можно просмотреть в программе диспетчера или с помощью сервисного прибора (см. руководство по эксплуатации на сервисный прибор).

2.1.6. Режим технического обслуживания

При установке сервисного ключа в разъем "СЕРВИСНЫЙ КЛЮЧ" лифтовой блок переходит в режим технического обслуживания.

Режим предназначен для выполнения персоналом технического обслуживания на лифтах. В этом режиме лифтовой блок не осуществляет отключение электропитания лифта по обнаружению состояния, приводящего к отключению электропитания лифта.

После завершения технического обслуживания сервисный ключ из разъема должен быть удален.

2.1.7. Меры безопасности

По степени защиты от поражения электрическим током ЛБ соответствует классу защиты III по ГОСТ 12.2.007.0 – 75.

К работе с ЛБ могут быть допущены лица, прошедшие инструктаж по технике безопасности, а также изучившие настоящее руководство по эксплуатации.

При эксплуатации и техническом обслуживании следует учитывать наличие внутри ЛБ высоких напряжений, опасных для жизни, поэтому запрещается эксплуатация ЛБ со снятой крышкой.

Подключение и отключение внешних цепей ЛБ производить при отключенном вводном устройстве лифта.

2.1.8. Обслуживание аккумуляторной батареи

Аккумуляторная батарея, установленная в лифтовом блоке, имеет ограниченный срок службы (2-3 года). По истечении указанного срока или формировании сообщения о ее неисправности батарею рекомендуется заменить.

2.1.9. Режим восстановления заводских настроек

Для перехода в режим восстановления заводских настроек необходимо нажать тонким предметом (например, канцелярской скрепкой) через отверстие нажать и удерживать кнопку «Сброс» (расположение кнопки «Сброс» на лифтовом блоке приведено на рис. 1), дождаться мигания светодиодных индикаторов затем отпустить кнопку. После этого произойдет восстановление заводских настроек:

- тип соединения Ethernet – DHCP
- внешняя сеть Wi-Fi отключается,
- внутренняя сеть Wi-Fi включается с паролем: www.lkds.ru

Для настройки лифтового блока используется программа «ConfigLBPro».

2.1.10. Подключение аккумуляторной батареи

Лифтовой блок и переговорные устройства имеют встроенные аккумуляторные батареи. Для подключения аккумуляторной батареи типоразмера 18650 емкостью 2000 мА/ч к схеме лифтового блока необходимо установить перемычку между выводами 1 и 3 разъема XP4 (XS4) как приведено на Рис. 11. Для подключения аккумуляторной батареи переговорного устройства типоразмера 14500 емкостью 750 мА/ч необходимо установить перемычку между выводами 4 и 5 разъема XP1 (XS1) как приведено на Рис. 12.

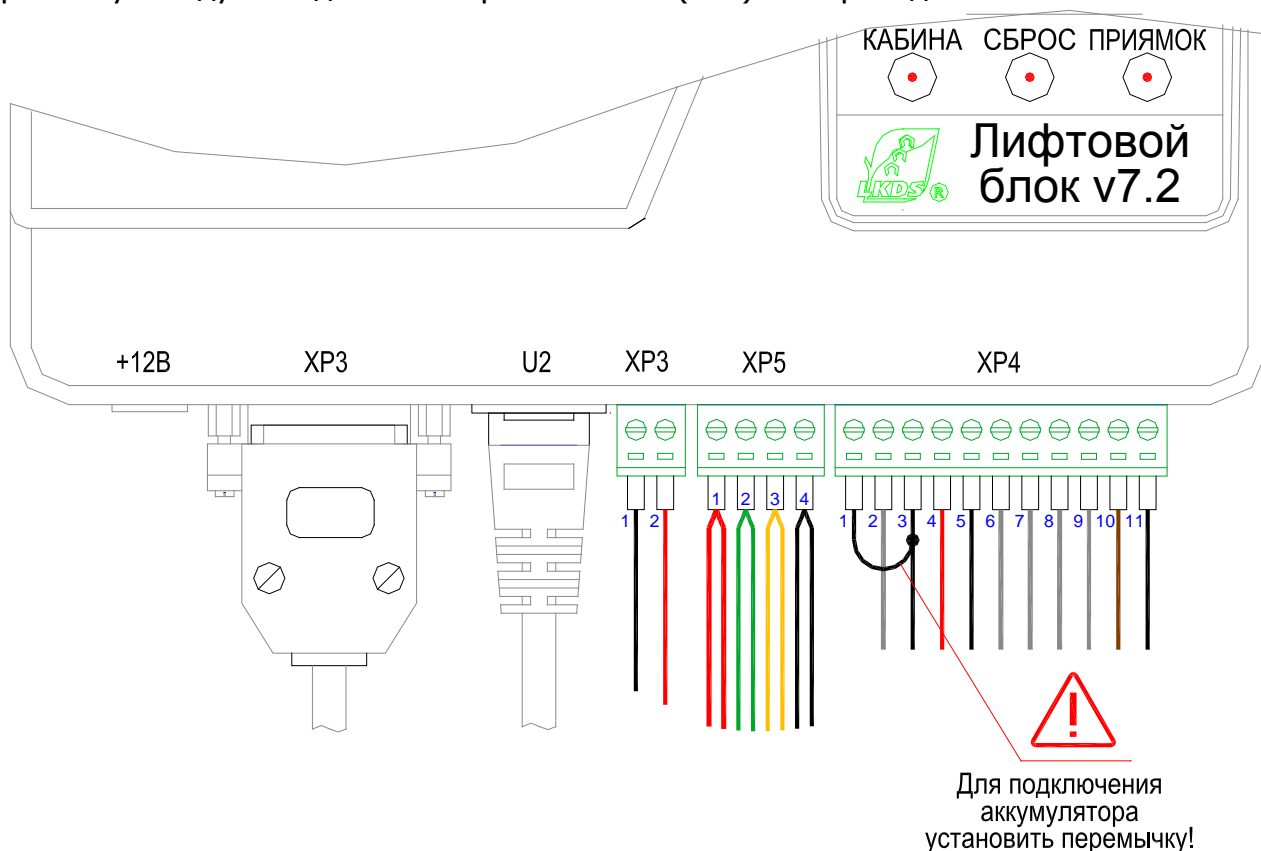


Рисунок 11. Подключение аккумуляторной батареи лифтового блока

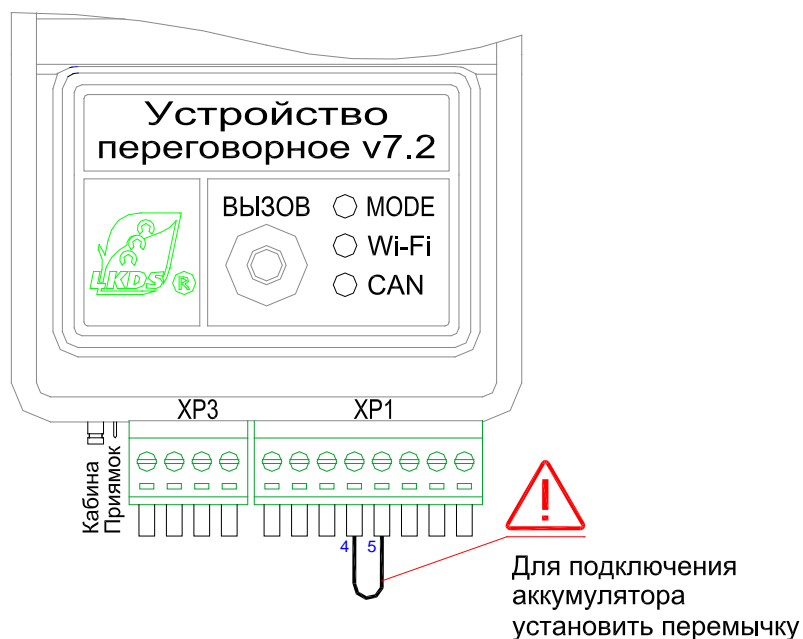


Рисунок 12. Подключение аккумуляторной батареи переговорного устройства и установка джамперов «Кабина/Приемок»

2.1.11. Установка режима работы переговорного устройства

Режим работы «Кабина/Приямок» определяется джампером и отображается при помощи светодиодного индикатора «MODE». Зеленое свечение указывает на нахождении джампера в положении «Кабина», а красное в положении «Приямок».

3. ПРОВЕРКА НА ФУНКЦИОНИРОВАНИЕ

3.1. После монтажа лифтового блока и проведения пуско-наладочных работ проводится проверка его на функционирование. Такая проверка проводится также после реконструкции и периодически при эксплуатации не реже 1 раза в 12 месяцев. Порядок организации проведения проверок и оформления документации приведен в руководстве по эксплуатации комплекса РЭ 3434-001-49739805-07.

3.2. Порядок проведения проверки на функционирование:

- выполните действия, указанные в столбце «Последовательность действий» в таблицы 8;
- проверьте соответствие состояния, зарегистрированное диспетчерским комплексом, состоянию, указанному в столбце «Что должно быть зарегистрировано» в таблицы 8.

3.3. Перед выполнением каждого последующего пункта проверки на функционирование, при необходимости, нужно:

- привести схему подключения лифтового блока и (или) электрическую схему и оборудование лифта в состояние нормальной работы или исходное состояние;
- подать электропитание на лифт с использованием сервисного ключа;
- сделать сброс неисправностей;
- выполнить "калибровочный рейс" на любой этаж с открыванием и закрыванием дверей лифта.

Таблица 8 – Проверка на функционирование

№ п/п	Что проверяется Последовательность действий	Что должно быть зарегистрировано
1.	Проверка осуществления звуковой и световой сигнализации о вызове диспетчера на связь из кабины лифта. Нажать кнопку «Вызов» в кабине лифта	После нажатия кнопки «Вызов» в кабине лифта на ПК должна появиться звуковая и световая сигнализация.
2.	Проверка осуществления звуковой и световой сигнализации о вызове диспетчера на связь из машинного помещения. Нажать кнопку «Вызов» на лифтовом блоке в машинном помещении.	После нажатия кнопки «Вызов» в машинном помещении на ПК должна появиться звуковая и световая сигнализация.
3.	Проверка обеспечения двусторонней переговорной связи между диспетчерским пунктом и кабиной лифта. Включить с ПК переговорную связь с кабиной лифта.	Убедиться в наличии переговорной связи
4.	Проверка обеспечения двусторонней переговорной связи между диспетчерским пунктом и машинным помещением. Включить с ПК переговорную связь с машинным помещением.	Убедиться в наличии переговорной связи
5.	Проверка обеспечения ремонтной связи и связи в режиме перевозка пожарных	Убедиться в наличии переговорной связи

	подразделений. Включить переговорную связь во всех режимах.	
6.	Проверка звуковой и световой сигнализации об открытии дверей шахты при отсутствии кабины на этаже. Открыть дверь шахты при отсутствии кабины на этаже.	После открытия двери шахты на ПК должна появиться звуковая и световая сигнализация. ЛБ должен отключить лифт ³ .
7.	Проверка звуковой и световой сигнализации об открытии дверей машинного (блочного) помещения Открыть дверь машинного (блочного) помещения.	После открытия двери на ПК должна появиться звуковая и световая сигнализация.
8.	Контроль работы УКСЛ ¹ : - перевести лифт в режим управления из МП; - выключить вводное устройство лифта; - отключить проводник «Импульсы УКСЛ» (CMSA) от УКСЛ; - включить вводное устройство лифта; - включить лифт; - привести кабину лифта в движение.	После начала движения кабины лифта ПК должен зарегистрировать состояние «Авария главного привода по УКСЛ». ЛБ должен отключить лифт.
9.	Контроль несанкционированного движения кабины ¹ : - перевести лифт на управление из МП; - установить кабину лифта на среднюю остановку; - подождать 4 секунды для исключения эффектов инерционности остановки кабины; - нажать на рычаг растормаживающего устройства.	После начала движения кабины лифта ПК должен зарегистрировать состояние «Несанкционированное движение кабины». ЛБ должен отключить лифт.
10.	Проверка звуковой и световой сигнализации о срабатывании цепи безопасности. Разорвать цепь безопасности.	После разрыва цепи безопасности на ПК должна появиться звуковая и световая сигнализация о срабатывании цепи безопасности.
11.	Проверка идентификации поступающей сигнализации (с какого лифта и какой сигнал). Нажать кнопку «Вызов» на лифте с определенным адресом.	После нажатия кнопки «Вызов» в кабине лифта на ПК должна появиться световая и звуковая сигнализация с проверяемого лифта.

Примечания:

1. При наличии на лифте устройства контроля скорости испытания не проводятся.

2. Отключение лифта производится только при использовании схемы защиты от проникновения в шахту лифтового блока. При наличии на лифте собственной схемы защиты от проникновения в шахту функция отключения лифта лифтовым блоком не проверяется.

3. Проверка ремонтной связи и связи в режиме перевозка пожарных подразделений выполняется при необходимости обеспечения данной связи.

4. ТЕХНИЧЕСКОЕ ОБСЛУЖИВАНИЕ

4.1. Общие указания

4.1.1. Техническое обслуживание проводится по планово-предупредительной системе, которая предусматривает ежеквартальное техническое обслуживание.

4.1.2. Техническое обслуживание оборудования, установленного в шахте лифта, выполняется электромехаником.

4.1.3. Техническое обслуживание оборудования установленного в машинном помещении проводят электромонтеры диспетчерского оборудования и телеавтоматики.

4.2. Меры безопасности

4.2.1. При проведении работ должны выполняться требования производственной инструкции и техники безопасности.

4.3. Ежеквартальное техническое обслуживание

4.3.1. Ежеквартальное техническое обслуживание предусматривает:

- проверка внешнего состояния изделий;
- очистка от пыли и грязи лифтового блока и УКСЛ (при наличии);
- проверка состояния монтажных проводов, жгутов, контактных соединений;
- проверка надежности затяжки резьбовых соединений.

4.4.2. В случае возникновения вышеприведенных неисправностей диспетчеру необходимо остановить работу лифта и подать заявку на устранение данных неисправностей.

5. ТЕКУЩИЙ РЕМОНТ

5.1. В период гарантийного срока эксплуатации ремонт ЛБ производится на предприятии-изготовителе.

5.2. Гарантийный срок эксплуатации лифтового блока – 18 месяцев со дня ввода в эксплуатацию, но не более 24 месяцев со дня отгрузки потребителю при условии соблюдения им правил транспортирования, хранения, монтажа и эксплуатации, указанных в руководстве по эксплуатации и инструкции по монтажу, пуску, регулированию и обкатке.

5.3. Ремонт ЛБ проводится предприятием-изготовителем или квалифицированными специалистами, обученными и аттестованными на предприятии-разработчике диспетчерского комплекса «ОБЬ».

5.4. Ремонт ЛБ «ОБЬ» должен проводиться в условиях технической мастерской, квалифицированным персоналом. При выполнении ремонтных операций необходимо соблюдать требования по защите интегральных микросхем от статического электричества.

6. ХРАНЕНИЕ

6.1. ЛБ диспетчерского комплекса «ОБЬ» допускает хранение сроком до 6 месяцев со дня изготовления.

6.2. ЛБ в упаковке предприятия-изготовителя должен храниться в закрытых помещениях с естественной вентиляцией, без искусственно регулируемых климатических условий, где колебания температуры и влажности воздуха существенно меньше, чем на открытом воздухе, расположенных в макроклиматических районах с умеренным и холодным климатом в условиях хранения по группе 2 ГОСТ 15150-69.

6.3. В помещениях для хранения не должно быть пыли, паров кислот и щелочей, агрессивных газов и других вредных примесей, вызывающих коррозию.

7. ТРАНСПОРТИРОВАНИЕ

7.1. ЛБ в упакованном виде следует транспортировать в крытых транспортных средствах (железнодорожных вагонах, контейнерах, закрытых автомашинах и т.д.) любым

видом транспорта, кроме морского, в соответствии с правилами перевозки грузов, действующими на соответствующем виде транспорта.

7.2. При транспортировании воздушным транспортом ЛБ в упаковке должны размещаться в отапливаемых герметизированных отсеках.

7.3. Размещение и крепление ящиков с составными частями диспетчерского комплекса должно обеспечивать их устойчивое положение, исключая возможность смещения ящиков и ударов их друг о друга и о стенки транспортных средств. Допускается штабелировать не более 5 ящиков.

7.4. При транспортировании необходимо соблюдать меры предосторожности с учетом предупредительных надписей на транспортных ящиках.

7.5. Срок транспортирования и промежуточного хранения не должен превышать трех месяцев.

7.6. В части воздействия климатических факторов внешней среды при транспортировании диспетчерского комплекса должны обеспечиваться условия хранения 2 по ГОСТ 15150-69.

7.7. После транспортирования при отрицательных температурах или повышенной влажности воздуха изделия непосредственно перед установкой на эксплуатацию ЛБ должны быть выдержаны без упаковки в течение не менее 24 ч в помещении с нормальными климатическими условиями.

Таблица 1. Алгоритм формирования состояний ЛБ 7.2 - Р

№сост	Состояние лифтового блока	Причина формирования состояния
1	Режим ТО	Вставлен сервисный ключ или подключен сервисный прибор
2	Рестарт программы	Перезапуск микропрограммы ЛБ
3	Многократный реверс дверей	Чередующиеся "РОД" и "РЗД" без движения кабины лифта (кол-во реверсов – адрес 4)
4	Проникновение в МП	Размыкание датчика охраны дверей машинного помещения без вставленного сервисного ключа
5	Дверь кабины открывается	Внутренний алгоритм
6	Зафиксировано движение кабины лифта	Внутренний алгоритм
7	Открывание дверей кабины	Внутренний алгоритм
8	Открывание дверей шахты по УБ	Внутренний алгоритм
9	Отсутств. напряжен. в цепи управления	Отсутствие напряжения на контрольной точке "110В"
12	Разрыв цепи безопасности	Наличие напряжения на контрольной точке "110В " и отсутствие "RKD"
13	Не сработал датчик УБ	Не замкнулись два датчика ДЗ после исчезновения сигнала "РОД"
14	КЗ цепи безопасности	Одновременное наличие сигналов "РОД" и "РКД" или сигналов "КН"("КВ") и ДЗ
15	Вызов диспетчера	Замыкание входа "CALL" на "ОБЩИЙ"
16	Несанкционированное движение кабины	Наличие импульсов с датчика УКСЛ при отсутствии сигнала с "КН" или "КВ"
17	Авария главного привода по УКСЛ	Наличие сигнала с "КН" или "КВ" при отсутствии импульсов с датчика УКСЛ
18	Авария привода дверей	Длительное наличие сигнала на "РОД" или "РЗД"
19	Проникновение в шахту	Замыкание контакта ДЗ без сигнала "РОД", а также замыкание более двух контактов ДЗ
20	Неисправность УБ	Длительный дребезг контактов ДЗ
21	Аварийная блокировка	Наличие сигнала с "ABL"
22	Открыто МП	Размыкание датчика охраны дверей машинного помещения при установленном сервисном ключе
23	Перемычка пускателя	Наличие напряжения на "110В " при отключении пускателя лифтовым блоком
24	Блокировка движения без РКД	Отсутствие сигнала на "РКД" при наличии сигнала с "КН" или "КВ"
25	Кабина не пришла на этаж	После исчезновения сигнала "КН" или "КВ" не появился "РОД" (состояние сбрасывается только после появления сигнала "КН" или "КВ")
27	Нет связи с СУЛ	Отсутствие связи по последовательному каналу со станцией управления лифтом или адаптером релейной станции
28	Главный привод включен	Наличие сигнала с "КН" или "КВ"
29	Бит пользователя	Наличие сигнала на входе "ABL"
33	Состояние USER1	Замыкание входа "USER1" на "ОБЩИЙ"
34	Состояние USER2	Замыкание входа "USER2" на "ОБЩИЙ"
35	Состояние USER3	Замыкание входа "USER3" на "ОБЩИЙ"

36	Состояние USER4	Замыкание входа "USER4" на "ОБЩИЙ"
37	Резервное питание ЛБ	Отсутствие напряжения на выходе источника питания от сети ~220В
38	Переменное напряжение в ЦБ	Наличие переменной составляющей на контрольной точке "110В"
39	Пожарная опасность	Сигнал может быть получен по последовательному каналу от СУЛ или отображен через вход USER1...4

Таблица 2. Таблица параметров лифтового блока

Номер сост.	Состояние лифтового блока	Адреса бит разрешения алгоритмов	Адреса бит триггерных состояний	Адреса бит разрешения отключения электропитания лифта (см. прим. 2)	Адреса значения временных интервалов работы лифтового блока	Количество вспышек светодиода "Отказ" при отключении электропитания
1	Режим ТО	19	99	147	200	21
2	Рестарт программы	20	100	148	201	22
3	Многократный реверс дверей	21	101	149	202	23
4	Проникновение в МП	22	102	150	203	24
5	Дверь кабины открывается	23	103	151	204	25
6	Зафиксировано движение кабины лифта	24	104	152	205	26
7	Открывание дверей кабины	25	105	153	206	27
8	Открывание дверей шахты по УБ	26	106	154	207	28
9	Отсутств. напряжен. в цепи управления	27	107	155	208	29
10	Зажата кнопка "СТОП" в кабине лифта	28	108	156	209	30
11	Открыта дверь кабины лифта (см. прим. 4)	29	109	157	210	31
12	Разрыв цепи безопасности (см. прим. 5)	30	110	158	211	32
13	Не сработал датчик УБ	31	111	159	212	1
14	КЗ цепи безопасности	32	112	160	213	2
15	Вызов диспетчера	33	113	161	214	3
16	Несанкционированное движение кабины	34	114	162	215	4
17	Авария главного привода по УКСЛ	35	115	163	216	5
18	Авария привода дверей	36	116	164	217	6
19	Проникновение в шахту	37	117	165	218	7
20	Неисправность УБ	38	118	166	219	8
21	Аварийная блокировка (см. прим. 1)	39	119	167	220	9
22	Открыто МП	40	120	168	221	10
23	Перемычка пускателя	41	121	169	222	11
24	Блокировка движения без РКД	42	122	170	223	12
25	Кабина не пришла на этаж	43	123	171	224	13
26	Не сработал датчик ДК	44	124	172	225	14
27	Нет связи с СУЛ	45	125	173	226	15
28	Главный привод включен	46	126	174	227	16

29	Бит пользователя (см. прим. 1)	47	127	175	228	17
30	РЕЗЕРВ	48	128	176	229	18
31	РЕЗЕРВ	49	129	177	230	19
32	РЕЗЕРВ	50	130	178	231	20
-	Инерцион. полной остановки кабины	-	-	-	232	-
-	Время срабатывания РЗД	-	-	-	233	-
-	Время удерж. кнопки включения лифта	-	-	-	234	-
-	Время открывания дверей по РОД	-	-	-	235	-
-	Готовность датчика ДК	-	-	-	236	-
-	Готовность датчика УБ	-	-	-	237	-
-	Разрешение проникновения в МП	-	-	-	238	-
-	Лифт включен (см. прим. 3)	-	-	-	239	-
33	Состояние USER1	51	131	179	240	-
34	Состояние USER2	52	132	180	241	-
35	Состояние USER3	53	133	181	242	-
36	Состояние USER4	54	134	182	243	-
37	Резервное питание ЛБ	55	135	183	244	-
38	Переменное напряжение в ЦБ	56	136	184	245	-
39	Пожарная опасность	57	137	185	246	-
40	Неисправна батарея питания	58	138	186	247	-

Примечания:

1. Алгоритмы обработки состояний "Аварийная блокировка" и "Бит пользователя" являются взаимоисключающими, так как используют один вход в ЛБ. 2. Если бит разрешения отключения электропитания лифта (по адресам 147...178) установлен в значение «1», то оно автоматически считается триггерным, то есть считается, что соответствующий бит по адресам 99...130 установлен в единицу. 3. Значение временного интервала состояния "Лифт включен" должно быть больше, чем "Время удержания кнопки включения лифта". 4. Таймер состояния "Открыта дверь кабины лифта" имеет секундный тик. Время срабатывания при использовании стандартной таблицы параметров составляет 60 секунд. 5. Таймер состояния "Разрыв цепи безопасности" исполнения «-Р» имеет десятисекундный тик. Время срабатывания при использовании стандартной таблицы параметров составляет 5 минут.

Таблица 3. Таблица служебных значений

Адрес EEPROM	Описание	Диапазон значений
3	Режим работы выхода OUT1	0 – управление по команде диспетчера кнопкой «Выход 1»; 1 – используется для управления речевым информатором; 2 – управление аварийным освещением кабины; 3 – управление прерыванием питания; 4 - управление по команде диспетчера кнопкой «Выход 2».
4	Количество реверсов дверей кабины лифта	1...15
5	Режим работы выхода CAN POWER	0 – запрещает отображение входа USER на состояние или контрольную точку; 1...48 – разрешает отображение входа USER на соответствующее состояние 1...48; 101...148 – разрешает инверсное

		отображение входа USER на соответствующее состояние 1...48; 51...98 – разрешает отображение входа USER на соответствующую контрольную точку; 151...198 – разрешает инверсное отображение входа USER на соответствующую контрольную точку, 210 – управление по команде диспетчера кнопкой «Выход 1»; 211 – используется для управления речевым информатором; 212 – управление аварийным освещением кабины; 213 – управление прерыванием питания; 214 - управление по команде диспетчера кнопкой «Выход 2».
6	Режим работы входа/выхода USER1	0 – запрещает отображение входа USER на состояние или контрольную точку; 1...48 – разрешает отображение входа USER на соответствующее состояние 1...48; 101...148 – разрешает инверсное отображение входа USER на соответствующее состояние 1...48; 51...98 – разрешает отображение входа USER на соответствующую контрольную точку; 151...198 – разрешает инверсное отображение входа USER на соответствующую контрольную точку, 210 – управление по команде диспетчера кнопкой «Выход 1»; 211 – используется для управления речевым информатором; 212 – управление аварийным освещением кабины; 213 – управление прерыванием питания; 214 - управление по команде диспетчера кнопкой «Выход 2».
7	Режим работы входа/выхода USER2	0 – запрещает отображение входа USER на состояние или контрольную точку; 1...48 – разрешает отображение входа USER на соответствующее состояние 1...48; 101...148 – разрешает инверсное отображение входа USER на соответствующее состояние 1...48; 51...98 – разрешает отображение входа USER на соответствующую контрольную точку; 151...198 – разрешает инверсное отображение входа USER на соответствующую контрольную точку, 210 – управление по команде диспетчера кнопкой «Выход 1»; 211 – используется для управления речевым информатором; 212 – управление аварийным освещением кабины; 213 – управление прерыванием питания; 214 - управление по команде диспетчера кнопкой «Выход 2».
8	Режим работы входа/выхода USER3	0 – запрещает отображение входа USER на состояние или контрольную точку; 1...48 – разрешает отображение входа USER на соответствующее состояние 1...48; 101...148 – разрешает инверсное отображение входа USER на соответствующее состояние 1...48; 51...98 – разрешает отображение входа USER на соответствующую контрольную точку; 151...198 – разрешает инверсное отображение входа USER на соответствующую контрольную точку, 210 – управление по команде диспетчера кнопкой «Выход 1»; 211 – используется для управления речевым информатором; 212 – управление аварийным освещением кабины; 213 – управление прерыванием питания; 214 - управление по команде диспетчера кнопкой «Выход 2».
9	Режим работы входа/выхода USER4	0 – запрещает отображение входа USER на состояние или контрольную точку; 1...48 – разрешает отображение входа USER на соответствующее состояние 1...48; 101...148 – разрешает инверсное отображение входа USER на соответствующее состояние 1...48; 51...98 – разрешает отображение входа USER на соответствующую контрольную точку; 151...198 – разрешает инверсное отображение входа USER на соответствующую контрольную точку, 210 – управление по команде диспетчера кнопкой «Выход 1»; 211 – используется для управления речевым информатором; 212 – управление аварийным освещением кабины; 213 – управление прерыванием питания; 214 - управление по команде диспетчера кнопкой «Выход 2».
10	Кол-во этажей, =0 для мостовой схемы	1..31
11	Тест тракта переговорной связи	0 – запрещает тест тракта переговорной связи; 1...99 - значение допустимого состояния качества переговорной связи в процентах (рекомендуемое значение 20)

12	Отображение ABL	0, 255 – не изменяет отображение состояния входа ABL; 1...48 – разрешает отображение входа ABL на соответствующее состояние 1...48; 101...148 – разрешает инверсное отображение входа ABL на соответствующее состояние 1...48; 51...84 – разрешает отображение входа ABL на соответствующую контрольную точку; 99 – разрешает функцию контроля исправности цепи вызовов; 151...184 – разрешает инверсное отображение входа ABL на соответствующую контрольную точку
14	Звуковое оповещение в кабине лифта	0 – звуковое оповещение выключено; 1 – оповещение звуковым сигналом; 2 – звуковое оповещение фразой; 3 - оповещение звуковым сигналом и фразой; 4 - сообщение номера этажа, 5 - сообщение номера этажа и оповещение звуковым сигналом; 6 - сообщение номера этажа и оповещение фразой, 7 - сообщение номера этажа, оповещение фразой и звуковым сигналом.
18	Разрешение использования таблицы EEPROM	0 – стандартная таблица; 85 – таблица из EEPROM
83	Бит разрешения включения лифта по запросу с линии	0 – запрещено; 1 - разрешено
84	Бит инверсии электронных датчиков УБ	0 - дверь закрыта, контакт разомкнут; 1 - дверь закрыта, контакт замкнут
85	Бит инверсии входа АБЛ	1 - наличие напряжения; 0 - отсутствие напряжения
86	Подача. эл. пит. при появлении электропитания на лифте	0 – подается; 1 – не подается
87	Проникновение со стороны ДК	0 - не отрабатывается; 1 – отрабатывается
91	Бит разрешения формирования дополнительных сообщений	0 - запрещено; 1 – разрешено
92	Контроль присутствия пассажира в кабине лифта	0 – выключен; 1 – включен
94	Поддержка УКСЛ диспетчерского комплекса «ОБь»	0 – отключена; 1 – включена. При установке значения «1» вход/выход USER4 назначается входом для получения данных с выхода CMSA с датчика УКСЛ, а выход OUT1 предназначается для питания через вход VCCB датчика УКСЛ. После установки по адресу 94 EEPROM лифтового блока значения «1» иное, ранее назначенное использование входа/выхода USER4 и выхода OUT1 по адресам 3 и 9 EEPROM, игнорируется.
96	Режим работы индикатора «ДШ»	0 – только УБ; 1 – стандартный
97	Скорость главного привода	0 – 0,35-0,8 м/с; 1 -0,71-1,6 м/с
98	Тип устройства контроля скорости лифта «ОБь»	0 – магнитный; 1 - оптический

Таблица 4. Соответствие кода интервала реальному времени

Код интервала	Время в тиках	100 миллисекундный тик	Секундный тик	10 секундный тик
		Время в секундах	Время в секундах	Время в секундах
0	0	0	0	0
1	3	0.3	3	30
2	4	0.4	4	40
3	5	0.5	5	50
4	6	0.6	6	60
5	10	1	10	100
6	15	1.5	15	150
7	20	2	20	200

8	30	3	30	300
9	40	4	40	400
10	60	6	60	600
11	80	8	80	800
12	100	10	100	1000
13	120	12	120	1200
14	160	16	160	1600
15	250	25	250	2500

Таблица 5. Отображение входов USER1...4 и ABL на контрольные точки ЛБ

Диапазон значений	Наименование контрольной точки	Диапазон инверсных значений	Обозначение
51	Напряжение в цепи управления	151	101
52	До кнопки «СТОП» в кабине лифта	152	STP1
53	После кнопки «СТОП» в кабине лифта	153	STP2
54	До датчика дверей кабины лифта	154	CD1
55	После датчика дверей кабины лифта	155	CD2
56	Реле контроля дверей (конец цепи безопасности)	156	RKD
57	Реле открытия дверей	157	ROD
58	Реле закрытия дверей	158	RZD
59	Реле движения	159	RD
60	Автоматическая (аварийная) блокировка	160	ABL
61	Датчик проникновения в машинное помещение	161	MPR
62	Кнопка «Вызов» в кабине лифта или машинном помещении	162	CALL
63	Наличие импульсов от датчика УКСЛ	163	CMSA
64	Подключен «Речевой информатор»	164	RIN
65	Кнопка включения лифта	165	PWR
66	Кнопка «Вызов» в машинном помещении	166	CMP
67	Вход пользователя USER1	167	USER1
68	Вход пользователя USER2	168	USER2
69	Вход пользователя USER3	169	USER3
70	Вход пользователя USER4	170	USER4
71	Резерв	171	-
72	Резерв	172	-
73	Наличие сетевого питания 220В	173	220V
74	Состояние выхода OUT1	174	OUT1
75	Резерв	175	-
76	Признак движения вверх	176	UP

77	Признак движения вниз	177	DOWN
78	Есть 15 кг в кабине	178	15KG
79	Есть 90% загрузки кабины	179	90%
80	Есть 110% загрузки кабины	180	110%
81	Резерв	181	-
82	Датчик точной остановки	182	DTO
83	Открыта одна дверь шахты по УБ	183	UB1
84	Открыто две двери шахты по УБ	184	UB2

Примечания:

1. Если для одной и той же контрольной точки указано несколько входов, то результирующее значение состояния контрольной точки будет равно логическому «ИЛИ» по входам.
2. Переопределение контрольной точки выполняется после основного определения и безусловно замещает состояние основного определения.

Таблица 1. Комплектность лифтового блока версии 7.2 в зависимости от варианта исполнения

Наименование	Обозначение	Исполнение ЛБ 7.2														
		-10	-11	-12	-14	-15	-16	-17	-18	-19	-20	-21	-22	-23	-24	-25
Лифтовой блок	ЛНГС.465213.270	1	1	1	1	1	1	1	1	1	1	1	1	1	1	1
Адаптер релейной станции	ЛНГС.465213.061-03	1	-	-	-	-	-	-	-	-	-	1	-	-	-	-
Устройство контроля скорости лифта	ЛНГС.465213.065	1	-	-	-	-	-	-	-	-	-	-	-	-	-	-
Резистор	C2-33-2 3,3 кОм ±5%	18 ²	-	-	-	-	-	-	-	-	-	-	-	-	-	-
Резистор	C2-33-2 110 кОм	2	-	-	-	-	-	-	-	-	-	2	-	-	-	-
Кабель	ЛНГС.465213.060.610-02	1	-	-	-	-	-	-	-	-	-	-	-	-	-	-
Кабель	ЛНГС.465213.060.610(-01)	-	1 ¹	-	1	-	1	-	1 ¹	1	-	1	1	-	-	-
Кабель	ЛНГС.465213.060.620	-	-	1	-	-	-	-	-	-	-	-	-	-	-	-
Кабель	ЛНГС.465213.060.630	-	-	-	-	1	-	-	-	-	-	-	-	-	-	-
Кабель УУЛ	ЛНГС.465213.060.630-01	-	-	-	-	-	-	1	-	-	-	-	-	-	-	-
Кабель LG-DSS	ЛНГС.465213.060.640	-	-	-	-	-	-	-	-	-	1	-	-	-	-	-
Кабель ELEX	ЛНГС.465213.060.920-02	-	-	-	-	-	-	-	-	-	-	-	-	1	-	-
Кабель F-F NHS	ЛНГС.465213.060.610-08	-	-	-	-	-	-	-	-	-	-	-	-	-	1	-
Кабель СПУЛ	ЛНГС.465213.060.660	-	-	-	-	-	-	-	-	-	-	-	-	-	-	1
Адаптер LG-DI	ЛНГС.465213.060.271-02	-	-	-	-	-	-	-	-	-	1	-	-	-	-	-
Сетевой адаптер ~220В /+12В 2А	-	1	1	1	1	1	1	1	1	1	1	1	1	1	1	1
Клеммник	ЛНГС.465213.270.050	1	1	1	1	1	1	1	1	1	1	1	1	1	1	1
Жгут	ЛНГС.465213.270.060	1	1	1	1	1	1	1	1	1	1	1	1	1	1	1
Винт	В.МЗ-6gx16	2	2	2	2	2	2	2	2	2	2	-	2	2	2	2
Жгут	ЛНГС.465213.062.400	1	-	-	-	-	-	-	-	-	-	1	-	-	-	-
Извещатель охранный	ИО 102-2 (МС31)	1	1	1	1	1	1	1	1	1	1	1	1	1	1	1
Держатель	ЛНГС.465213.270.002-01	1	1	1	1	1	1	1	1	1	1	-	1	1	1	1
Стяжка	CV-300	2	2	2	2	2	2	2	2	2	2	-	2	2	2	2
Держатель	ЛНГС.465213.270.002	1	1	1	1	1	1	1	1	1	1	1	1	1	1	1
Устройство переговорное 7.2	ЛНГС.465213.270.500	1	1	1	1	1	1	1	1	1	1	-	1	1	1	1
Модуль переговорной связи	ЛНГС.465213.099.400-01	1	1	1	1	1	1	1	1	1	1	-	1	1	1	1
Модуль управления пускателем ЛБ 7.2	ЛНГС.465213.270.020	1	1	1	1	1	1	1	1	1	1	1	1	1	1	1
Патч-корд Crossover Ethernet cat. 5E	-	1	1	1	1	1	1	1	1	1	1	1	1	1	1	1
Этикетка лифтового блока	ЛНГС.465213.270-XX ЭТ	1	1	1	1	1	1	1	1	1	1	1	1	1	1	1

Примечания: 1. Для лифтов без машинного помещения поставляется кабель ЛНГС.465213.060.610-01 длиной 10 м. 2. При заказе монтажного комплекта не поставляются. Условные обозначения: "-" - не поставляется, "+/-" – поставляется по требованию, "XX" - исполнение лифтового блока.

Комплектность лифтового блока версии 7.2 в зависимости от варианта исполнения (продолжение таблицы 1)

Наименование	Обозначение	Исполнение ЛБ 7.2														
		-26	-27	-28	-29	-30	-31	-32	-33	-34	-35	-36	-37	-38	-39	-40
		Количество														
Лифтовой блок	ЛНГС.465213.270	1	1	1	1	1	1	1	1	1	1	1	1	1	1	1
Адаптер релейной станции	ЛНГС.465213.061-03	-	-	-	-	-	-	-	-	-	-	-	-	-	-	-
Устройство контроля скорости лифта	ЛНГС.465213.065	-	-	-	-	-	-	-	-	-	-	-	-	-	-	-
Резистор	C2-33-2 3,3 кОм ±5%	-	-	-	-	-	-	-	-	-	-	-	-	-	-	-
Резистор	C2-33-2 110 кОм	-	-	-	-	-	-	-	-	-	-	-	-	-	-	-
Оптоадаптер 12-110В	ЛНГС.465213.060.320	-	-	-	-	-	-	-	2	-	-	-	-	-	-	-
Кабель	ЛНГС.465213.060.610(-01)	1	-	-	-	-	1	-	-	-	1	-	1	-	-	1
Кабель F-F NFS	ЛНГС.465213.060.610-11	-	1	-	-	-	-	-	-	-	-	-	-	-	-	-
Кабель DOPPLER	ЛНГС.465213.060.670	-	-	1 ³	-	-	-	-	-	-	-	-	-	-	-	-
Кабель DOPPLER+	ЛНГС.465213.060.670-01	-	-	1 ³	-	-	-	-	-	-	-	-	-	-	-	-
Кабель BLT	ЛНГС.465213.060.690	-	-	-	1	-	-	-	-	-	-	-	-	-	-	-
Кабель F-F NHS	ЛНГС.465213.060.610-08	-	-	-	-	1	-	-	-	-	-	-	-	-	-	-
Кабель SCHINDLER	ЛНГС.465213.060.610-09	-	-	-	-	-	-	1	-	-	-	-	-	-	-	-
Кабель BG-15	ЛНГС.465213.060.640-01	-	-	-	-	-	-	-	1	-	-	-	-	-	-	-
Кабель ORONA	ЛНГС.465213.060.910	-	-	-	-	-	-	-	-	1	-	-	-	-	-	-
Кабель ARKEL	ЛНГС.465213.060.920	-	-	-	-	-	-	-	-	-	-	1	-	-	-	-
Кабель F-F DFS	ЛНГС.465213.060.610-04	-	-	-	-	-	-	-	-	-	-	-	-	-	1	-
Жгут	ЛНГС.465213.270.090	-	-	-	-	-	-	-	-	-	-	-	-	1	-	-
Адаптер KLEEMANN BG-15	ЛНГС.465213.060.280-01	-	-	-	-	-	-	-	1	-	-	-	-	-	-	-
Сетевой адаптер ~220В /+12В 2А	-	1	1	1	1	1	1	1	1	1	1	1	1	1	1	1
Клеммник	ЛНГС.465213.270.050	1	1	1	1	1	1	1	1	1	1	1	1	-	1	1
Жгут	ЛНГС.465213.270.060	1	1	1	1	1	1	1	1	1	1	1	1	1	1	1
Винт	В.МЗ-6gx16	2	2	2	2	2	2	2	2	2	2	2	2	2	2	2
Держатель	ЛНГС.465213.270.002-01	1	1	1	1	1	1	1	1	1	1	1	1	1	1	1
Извещатель охранный	ИО 102-2 (МС31)	1	1	1	1	1	1	1	1	1	1	1	1	1	1	1
Переходник LiSA	ЛНГС.465213.160.710-12	-	1	-	-	-	-	-	-	-	-	-	-	-	-	-
Стяжка	CV-300	2	2	2	2	2	2	2	2	2	2	2	2	2	2	2
Держатель	ЛНГС.465213.270.002	1	1	1	1	1	1	1	1	1	1	1	1	1	1	1
Устройство переговорное 7.2	ЛНГС.465213.270.500	1	1	1	1	1	1	1	1	1	1	1	1	1	1	1
Модуль переговорной связи	ЛНГС.465213.099.400-01	1	1	1	1	1	1	1	1	1	1	1	1	1	1	1
Модуль управления пускателем ЛБ 7.2	ЛНГС.465213.270.020	1	1	1	1	1	1	1	1	1	1	1	1	1	1	1
Патч-корд Crossover Ethernet cat. 5E	-	1	1	1	1	1	1	1	1	1	1	1	1	1	1	1
Этикетка лифтового блока	ЛНГС.465213.270-XX ЭТ	1	1	1	1	1	1	1	1	1	1	1	1	1	1	1

Примечания: 1. Для лифтов без машинного помещения поставляется кабель ЛНГС.465213.060.610-01 длиной 10 м. 2. При заказе монтажного комплекта не поставляются. 3. По требованию поставляется ЛНГС.465213.060.670 или ЛНГС.465213.060.670-01. Условные обозначения: "-" - не поставляется, "+/-" - поставляется по требованию, "XX" - исполнение лифтового блока.

Комплектность лифтового блока версии 7.2 в зависимости от варианта исполнения (продолжение таблицы 1)

Наименование	Обозначение	Исполнение ЛБ 7.2														
		-41	-42	-43	-44	-45	-46	-47	-48	-49	-50	-51	-52	-53	-54	-55
Лифтовой блок	ЛНГС.465213.270	1	1	1	1	1	1	1	1	1	1	1	1	1	1	1
Оптоадаптер 12-110В	ЛНГС.465213.060.320	-	-	2+/-	-	-	-	-	-	-	-	-	-	-	-	-
Переходник-ответвитель	ЛНГС.465213.160.710-09	-	-	1+/-	-	-	-	-	-	-	-	-	-	-	-	-
Оптоадаптер 12-110В	ЛНГС.465213.060.320	-	2	-	-	-	-	-	-	-	-	-	-	3	-	-
Кабель MIK-EL	ЛНГС.465213.060.930	1	-	-	-	-	-	-	-	-	-	-	-	-	-	-
Кабель F-F NHL	ЛНГС.465213.060.610-05	-	1	-	-	-	-	-	-	-	-	-	-	-	-	-
Кабель F-F NHS	ЛНГС.465213.060.610-08	-	-	1	-	-	-	-	1	-	1	-	-	-	-	-
Кабель STVF	ЛНГС.465213.060.610-07	-	-	-	1	-	-	-	-	-	-	-	-	-	-	-
Кабель F-M	ЛНГС.465213.060.610-06	-	-	-	-	1	-	-	-	-	-	-	-	-	-	-
Кабель DOPPLER	ЛНГС.465213.060.670	-	-	-	-	-	1	-	-	-	-	-	-	-	-	-
Кабель	ЛНГС.465213.060.610(-01)	-	-	-	-	-	-	1	-	-	-	-	-	-	-	-
Кабель F-F NFS	ЛНГС.465213.060.610-11	-	-	-	-	-	-	-	-	1	-	-	-	-	-	-
Кабель SILVER	ЛНГС.465213.060.940	-	-	-	-	-	-	-	-	-	-	1	-	-	-	-
Кабель ARKEL	ЛНГС.465213.060.920	-	-	-	-	-	-	-	-	-	-	-	1	-	-	-
Кабель VASSLER	ЛНГС.465213.160.710-03	-	-	-	-	-	-	-	-	-	-	-	-	-	-	-
Жгут	ЛНГС.465213.270.090	-	-	-	-	-	-	-	-	-	-	-	-	1	-	-
Адаптер P313 AUTINOR AC-01	ЛНГС.465213.160.410	-	-	-	-	-	-	1	-	-	-	-	-	-	-	-
Плата интерфейсная SWORD RS232	ЛНГС.465213.160.400	-	-	-	-	-	1	-	-	-	-	-	-	-	-	-
Кабель E9	ЛНГС.465213.060.610-10	-	-	-	-	-	-	-	-	-	-	-	-	-	1	-
Кабель ECLIPSE	ЛНГС.465213.060.690-01	-	-	-	-	-	-	-	-	-	-	-	-	-	-	1
Сетевой адаптер ~220В /+12В 2А	-	1	1	1	1	1	1	1	1	1	1	1	1	1	1	1
Клеммник	ЛНГС.465213.270.050	1	1	1	1	1	1	1	1	1	1	1	1	-	1	1
Жгут	ЛНГС.465213.270.060	1	1	1	1	1	1	1	1	1	1	1	1	1	1	1
Винт	В.МЗ-6gx16	2	2	2	2	2	2	2	2	2	2	2	2	2	2	2
Извещатель охранный	ИО 102-2 (МС31)	1	1	1	1	1	1	1	1	1	1	1	1	1	1	1
Держатель	ЛНГС.465213.270.002-01	1	1	1	1	1	1	1	1	1	1	1	1	1	1	1
Стяжка	CV-300	2	2	2	2	2	2	2	2	2	2	2	2	2	2	2
Держатель	ЛНГС.465213.270.002	1	1	1	1	1	1	1	1	1	1	1	1	1	1	1
Устройство переговорное 7.2	ЛНГС.465213.270.500	1	1	1	1	1	1	1	1	1	1	1	1	1	1	1
Модуль переговорной связи	ЛНГС.465213.099.400-01	1	1	1	1	1	1	1	1	1	1	1	1	1	1	1
Модуль управления пускателем ЛБ 7.2	ЛНГС.465213.270.020	1	1	1	1	1	1	1	1	1	1	1	1	1	1	1
Патч-корд Crossover Ethernet cat. 5E		1	1	1	1	1	1	1	1	1	1	1	1	1	1	1
Этикетка лифтового блока	ЛНГС.465213.270-XX ЭТ	1	1	1	1	1	1	1	1	1	1	1	1	1	1	1

Примечания: 1. Для лифтов без машинного помещения поставляется кабель ЛНГС.465213.060.610-01 длиной 10 м. 2. При заказе монтажного комплекта не поставляются. Условные обозначения: "-" - не поставляется, "+/-" - поставляется по требованию, "XX" - исполнение лифтового блока.

Комплектность лифтового блока версии 7.2 в зависимости от варианта исполнения (продолжение таблицы 1)

Наименование	Обозначение	Исполнение ЛБ 7.2														
		-56	-57	-58	-59	-60	-61	-62	-63	-64	-65	-66	-67	-68	-69	-70
Лифтовой блок	ЛНГС.465213.270	1	1	1	1	1	1	1	1	1	1	1	1	1	1	1
Адаптер релейной станции	ЛНГС.465213.061-03	-	-	-	-	-	-	-	-	-	-	-	-	-	-	-
Устройство контроля скорости лифта	ЛНГС.465213.065	-	-	-	-	-	-	-	-	-	-	-	-	-	-	-
Резистор	C2-33-2 3,3 кОм ±5%	-	-	-	-	-	-	-	-	-	-	-	-	-	-	-
Резистор	C2-33-2 110 кОм	-	-	-	-	-	-	-	-	-	-	-	-	-	-	-
Кабель VASSLER	ЛНГС.465213.160.710-03	1	-	-	-	-	-	-	-	-	-	-	-	-	-	-
Кабель TMS600	ЛНГС.465213.160.710	-	1	-	-	-	-	-	-	-	-	-	-	-	-	-
Кабель BETACONTROL	ЛНГС.465213.160.710-01	-	-	1	-	-	-	-	-	-	-	-	-	-	-	-
Кабель ТП	ЛНГС.465213.160.710-02	-	-	-	1	-	-	-	-	-	-	-	-	-	-	-
Кабель ШК6000	ЛНГС.465213.160.720-02	-	-	-	-	1	-	-	-	-	-	-	-	-	-	-
Кабель ТКЛ	ЛНГС.465213.160.720	-	-	-	-	-	1	-	-	-	-	-	-	-	-	-
Кабель СОЮЗ	ЛНГС.465213.160.720-11	-	-	-	-	-	-	1	-	-	-	-	-	-	-	-
Кабель LLC	ЛНГС.465213.160.720-05	-	-	-	-	-	-	-	1	-	-	-	-	-	-	-
Кабель ШЛ-Р	ЛНГС.465213.160.710-05	-	-	-	-	-	-	-	-	1	-	-	-	-	-	-
Кабель F-F DFS	ЛНГС.465213.060.610-04	-	-	-	-	-	-	-	-	-	1	-	-	-	-	-
Кабель VEK	ЛНГС.465213.160.720-03	-	-	-	-	-	-	-	-	-	-	1	-	-	-	-
Кабель KOLLMORGEN	ЛНГС.465213.160.720-04	-	-	-	-	-	-	-	-	-	-	-	1	-	-	-
Кабель THY-CMC/MCI	ЛНГС.465213.160.710-06	-	-	-	-	-	-	-	-	-	-	-	-	1	-	1
Кабель SECURLIFT	ЛНГС.465213.160.730	-	-	-	-	-	-	-	-	-	-	-	-	-	1	-
Адаптер СМС4+	ЛНГС.465213.160.270-01	-	-	-	-	-	-	-	-	-	-	-	-	1	-	-
Сетевой адаптер ~220В /+12В 2А	-	1	1	1	1	1	1	1	1	1	1	1	1	1	1	1
Клеммник	ЛНГС.465213.270.050	1	1	1	1	1	1	1	1	1	1	1	1	1	1	1
Жгут	ЛНГС.465213.270.060	1	1	1	1	1	1	1	1	1	1	1	1	1	1	1
Винт	В.МЗ-6gx16	2	2	2	2	2	2	2	2	2	-	2	2	2	2	2
Извещатель охранный	ИО 102-2 (МС31)	1	1	1	1	1	1	1	1	1	1	1	1	1	1	1
Держатель	ЛНГС.465213.270.002-01	1	1	1	1	1	1	1	1	1	-	1	1	1	1	1
Стяжка	CV-300	2	2	2	2	2	2	2	2	2	-	2	2	2	2	2
Держатель	ЛНГС.465213.270.002	1	1	1	1	1	1	1	1	1	1	1	1	1	1	1
Устройство переговорное 7.2	ЛНГС.465213.270.500	1	1	1	1	1	1	1	1	1	-	1	1	1	1	1
Модуль переговорной связи	ЛНГС.465213.099.400-01	1	1	1	1	1	1	1	1	1	-	1	1	1	1	1
Модуль управления пускателем ЛБ 7.2	ЛНГС.465213.270.020	1	1	1	1	1	1	1	1	1	1	1	1	1	1	1
Патч-корд Crossover Ethernet cat. 5E		1	1	1	1	1	1	1	1	1	1	1	1	1	1	1
Этикетка лифтового блока	ЛНГС.465213.270-XX ЭТ	1	1	1	1	1	1	1	1	1	1	1	1	1	1	1

Примечания: 1. Для лифтов без машинного помещения поставляется кабель ЛНГС.465213.060.610-01 длиной 10 м. 2. При заказе монтажного комплекта не поставляются. Условные обозначения: "-" - не поставляется, "+/-" - поставляется по требованию, "XX" - исполнение лифтового блока.

Комплектность лифтового блока версии 7.2 в зависимости от варианта исполнения (продолжение таблицы 1)

Наименование	Обозначение	Исполнение ЛБ 7.2															
		-71	-72	-73	-74	-75	-76	-77	-78	-79	-80	-81	-82	-83	-84	-85	-86
Лифтовой блок	ЛНГС.465213.270	1	1	1	1	1	1	1	1	1	1	1	1	1	1	1	1
Адаптер релейной станции	ЛНГС.465213.061-03	-	-	-	-	-	-	-	-	-	-	-	-	-	-	-	-
Устройство контроля скорости лифта	ЛНГС.465213.065	-	-	-	-	-	-	-	-	-	-	-	-	-	-	-	-
Резистор	C2-33-2 3,3 кОм ±5%	-	-	-	-	-	-	-	-	-	-	-	-	-	-	-	-
Резистор	C2-33-2 110 кОм	-	-	-	-	-	-	-	-	-	-	-	-	-	-	-	-
Кабель WIPO	ЛНГС.465213.160.710-07	1	-	-	-	-	-	-	-	-	-	-	-	-	-	-	-
Кабель KLST	ЛНГС.465213.160.720-06	-	1	-	-	-	-	-	-	-	-	-	-	-	-	-	-
Кабель ELCO MICRO	ЛНГС.465213.160.710-08	-	-	1	-	-	-	-	-	-	-	-	-	-	-	-	-
Кабель ARKEL	ЛНГС.465213.060.920	-	-	-	1	-	-	-	-	-	-	-	-	-	-	-	1
Кабель BL6	ЛНГС.465213.160.730-01	-	-	-	-	1	-	-	-	-	-	-	-	-	-	-	-
Кабель WEBER	ЛНГС.465213.160.710-10	-	-	-	-	-	1	-	-	-	-	-	-	-	-	-	-
Кабель GTE	ЛНГС.465213.160.710-11	-	-	-	-	-	-	1	-	-	-	-	-	-	-	-	-
Кабель DAESUNG	ЛНГС.465213.160.730-02	-	-	-	-	-	-	-	1	-	-	-	-	-	-	-	-
Кабель ML65X	ЛНГС.465213.160.720-07	-	-	-	-	-	-	-	-	1	-	-	-	-	-	-	-
Кабель ISL	ЛНГС.465213.160.730-03	-	-	-	-	-	-	-	-	-	-	1	-	-	-	-	-
Кабель ML60X	ЛНГС.465213.160.710-13	-	-	-	-	-	-	-	-	-	-	-	1	-	-	-	-
Кабель F-F NHS	ЛНГС.465213.060.610-08	-	-	-	-	-	-	-	-	-	-	-	-	1	-	-	-
Кабель SCHINDLER SX	ЛНГС.465213.160.710-14	-	-	-	-	-	-	-	-	-	-	-	-	-	1	-	-
Кабель ML50S	ЛНГС.465213.160.730-04	-	-	-	-	-	-	-	-	-	-	-	-	-	-	1	-
Кабель	ЛНГС.465213.060.610(-01)	-	-	-	-	-	-	-	-	-	1	-	-	-	-	-	-
Сетевой адаптер ~220В /+12В 2А	-	1	1	1	1	1	1	1	1	1	1	1	1	1	1	1	1
Клеммник	ЛНГС.465213.270.050	1	1	1	1	1	1	1	1	1	1	1	1	1	1	1	1
Жгут	ЛНГС.465213.270.060	1	1	1	1	1	1	1	1	1	1	1	1	1	1	1	1
Винт	В.МЗ-6gx16	2	2	2	2	2	2	2	2	2	2	2	2	2	2	2	2
Извещатель охранный	ИО 102-2 (МС31)	1	1	1	1	1	1	1	1	1	1	1	1	1	1	1	1
Держатель	ЛНГС.465213.270.002-01	1	1	1	1	1	1	1	1	1	1	1	1	1	1	1	1
Стяжка	CV-300	2	2	2	2	2	2	2	2	2	2	2	2	2	2	2	2
Держатель	ЛНГС.465213.270.002	1	1	1	1	1	1	1	1	1	1	1	1	1	1	1	1
Устройство переговорное 7.2	ЛНГС.465213.270.500	1	1	1	1	1	1	1	1	1	1	1	1	1	1	1	1
Модуль переговорной связи	ЛНГС.465213.099.400-01	1	1	1	1	1	1	1	1	1	1	1	1	1	1	1	1
Модуль управления пускателем ЛБ 7.2	ЛНГС.465213.270.020	1	1	1	1	1	1	1	1	1	1	1	1	1	1	1	1
Патч-корд Crossover Ethernet cat. 5E		1	1	1	1	1	1	1	1	1	1	1	1	1	1	1	1
Этикетка лифтового блока	ЛНГС.465213.270-XX ЭТ	1	1	1	1	1	1	1	1	1	1	1	1	1	1	1	1

Примечания: 1. Для лифтов без машинного помещения поставляется кабель ЛНГС.465213.060.610-01 длиной 10 м. 2. При заказе монтажного комплекта не поставляются. Условные обозначения: "-" - не поставляется, "+/-" - поставляется по требованию, "XX" - исполнение лифтового блока.

Типы входов/выходов лифтового блока версии 7.2 и варианты их использования

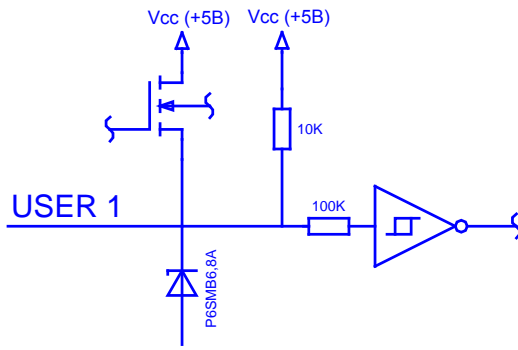
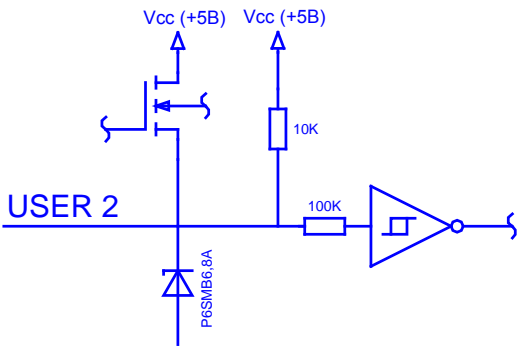
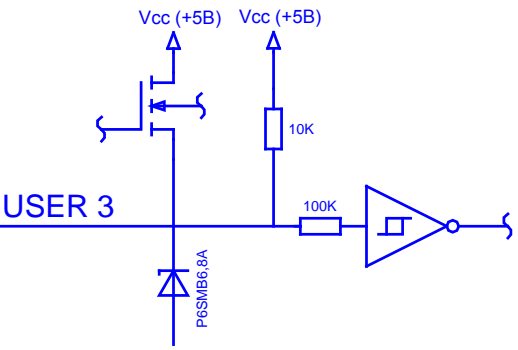
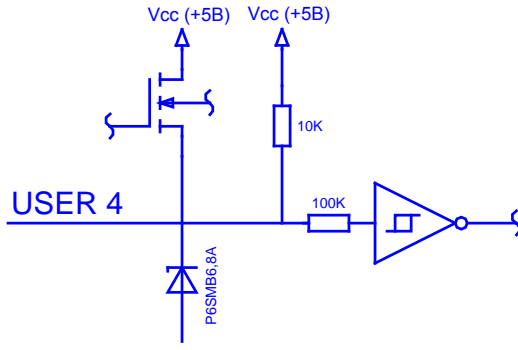
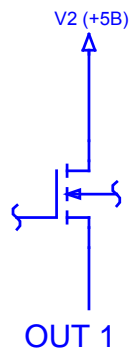
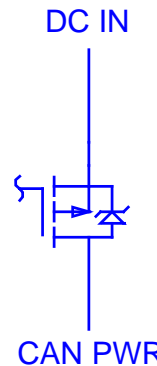
<p style="text-align: center;"><u>Вход / выход USER 1</u></p>  <p style="text-align: center;">Максимальный выходной ток 200мА</p>	<p style="text-align: center;"><u>Вход / выход USER 2</u></p>  <p style="text-align: center;">Максимальный выходной ток 200мА</p>	<p style="text-align: center;"><u>Вход / выход USER 3</u></p>  <p style="text-align: center;">Максимальный выходной ток 200мА</p>
<p style="text-align: center;"><u>Вход / выход USER 4</u></p>  <p style="text-align: center;">Максимальный выходной ток 200мА</p>	<p style="text-align: center;"><u>Выход OUT1</u></p>  <p style="text-align: center;">Максимальный выходной ток 200мА</p>	<p style="text-align: center;"><u>Выход CAN POWER</u></p>  <p>Максимальный выходной ток определя- внешним источником питания, но не мож- ет превышать 4А</p>

Таблица возможных комбинаций звукового оповещения в кабине лифта

Тип звукового оповещения в кабине лифта				Значение по адресу 14 EEPROM лифтового блока
Звуковой сигнал	Звуковое оповещение фразой	Сообщение номера этажа	Звуковое сопровождение	
выключен	выключено	выключено	выключено	0
включен	выключено	выключено	выключено	1
выключен	включено	выключено	выключено	2
включен	включено	выключено	выключено	3
выключен	выключено	включено	выключено	4
включен	выключено	включено	выключено	5
выключен	включено	включено	выключено	6
включен	включено	включено	выключено	7
выключен	выключено	выключено	включено	8
включен	выключено	выключено	включено	9
выключен	включено	выключено	включено	10
включен	включено	выключено	включено	11
выключен	выключено	включено	включено	12
включен	выключено	включено	включено	13
выключен	включено	включено	включено	14
включен	включено	включено	включено	15