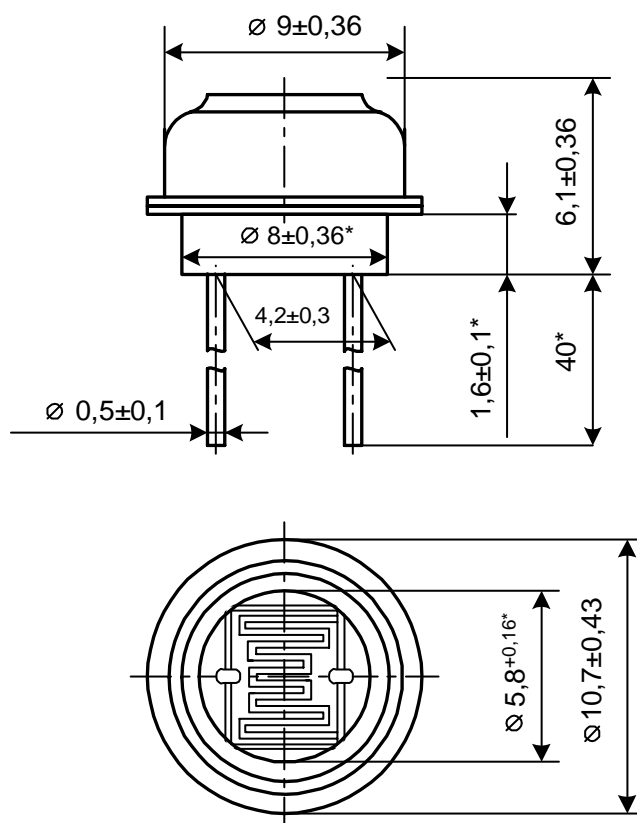


Технические условия: ОЖ0.468.226 ТУ

Предназначены для преобразования световых сигналов в электрические в схемах экспонетрических устройств фотоэлектрической автоматики, телемеханики и радиоэлектроники.

Конструкция: изолированные, герметичные



Обозначение при заказе: фоторезистор СФ2-5А - В ОЖ0.468.226 ТУ

Наименование параметров	При температуре, °C	Значение параметров
Рабочее напряжение (U_p), В, не более	-60 ... +70	1,3
Максимальное напряжение (U_{max}), В, не более	-60 ... +70	10
Максимально допустимая мощность рассеяния (P_{max}), Вт, не более	-60 ... +70 -60 ... +70	0,025 0,01
Общий ток ($I_{общ}$) при освещенности 1 лк, мкА	20±2	5,0 ... 50
Общий ток ($I_{общ}$) при освещенности 200 лк, мкА, не менее	20±2	500
Темновое сопротивление (R_T), МОм, не менее	20±2	1,0
Темновой ток (I_T), мкА, не более	20±2 70±3	1,3 3,0
Время нарастания фотосигнала (τ_n) при освещенности 1 лк, с, не более	20±2	2,0
Время спада фотосигнала ($\tau_{сп}$) при освещенности 1 лк, с, не более	20±2	2,0
Тангенс угла наклона световой характеристики (γ) при освещенностях 1, 10 и 100 лк: Вариант А Вариант Б	20±2	0,6 ... 0,95 более 0,95
Температурный коэффициент общего тока (α) при освещенности 1, 10 и 200 лк, %/град	-60 ... +70	-0,5 ... +0,7
Уровень шумов ($D_{ш}$), мкВ/В, не более	20±2	10
Длинноволновая граница спектральной чувствительности (λ'') на уровне 0,1, мкм, не более	-60 ... +70	0,8
Коротковолновая граница спектральной чувствительности (λ') на уровне 0,1, мкм, не менее	-60 ... +70	0,3
Длина волны, соответствующая максимуму спектральной чувствительности (λ_{max}), мкм	-60 ... +70	0,55±0,2
Масса, г		2,0

Примечания:

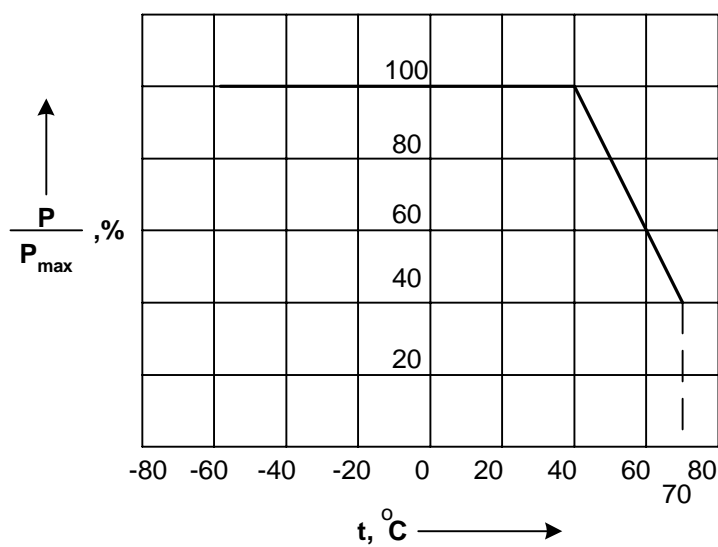
1. Параметры фоторезисторов даны при освещенности от светоизмерительной лампы накаливания при цветовой температуре $T_{цв} = (2856 \pm 100)$ К по ГОСТ 8.023-86.
2. Время нарастания фотосигнала (τ_n) – время нарастания переднего фронта импульса общего тока до значения 80% (при освещенности 1 лк) от максимума при прямоугольном единичном импульсе света.
3. Время спада фотосигнала ($\tau_{сп}$) – время затухания общего тока до значения 20% (при освещенности 1 лк) от максимума при затемнении фоторезистора.
4. Суммарное время воздействия максимального напряжения не должно превышать 24 ч.

Наработка
Срок сохраняемости
Климатическое исполнение

5000 ч
10 лет

УХЛ 3.1 и В 3.1 по ГОСТ 15150-69

Зависимость максимальной мощности рассеяния от температуры окружающей среды



Зависимость собственной постоянной времени фотосигнала (инерционности) фоторезисторов от температуры при освещенности 200 лк

