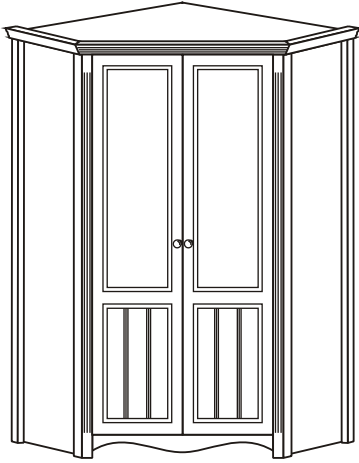


11(12)490



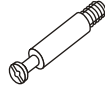
A = 24 x



B = 27 x



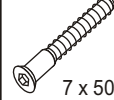
C = 27 x



D = 34 x



E = 22 x



F = 2 x



G = 16 x



H = 1 x



I = 1 x



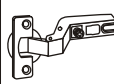
J = 1 x



K = 9 x



L = 6 x



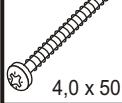
M = 6 x



N = 39 x

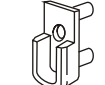


O = 2 x



P =

Q = 4 x



R = 4 x



S = 7 x



T = 8 x



U = 1 x



V = 2 x



X = 2 x



Z = 4 x



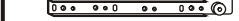
Z1 = 4 x



Z2 = 1 x



W = 2 x



Y = 2 x



Z3 = 1 x



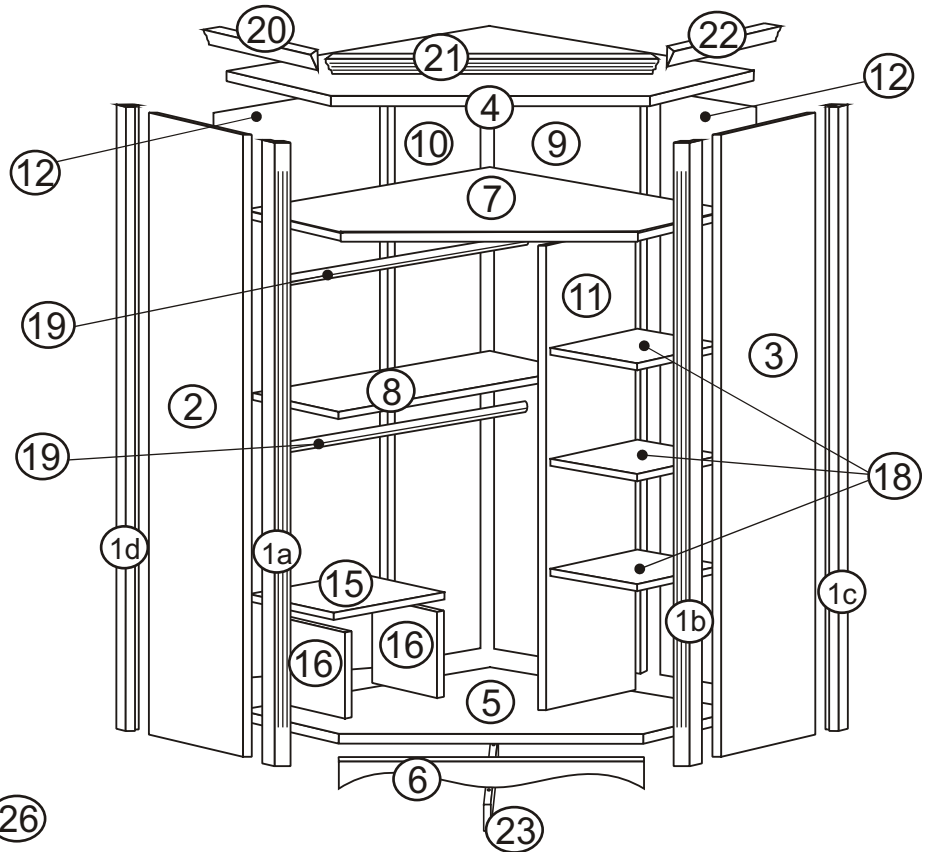
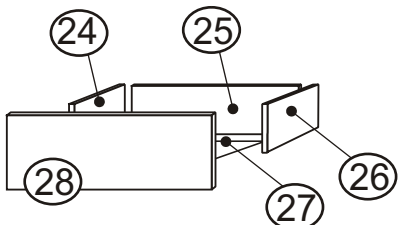
Z4 = 2 x



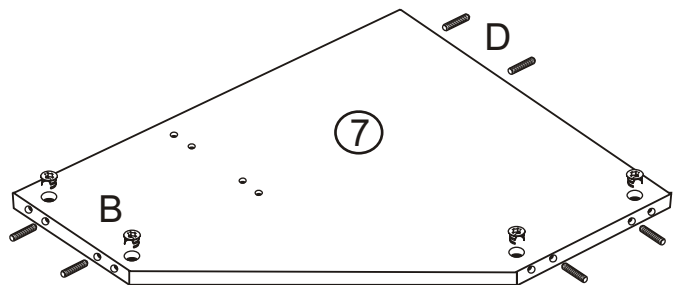
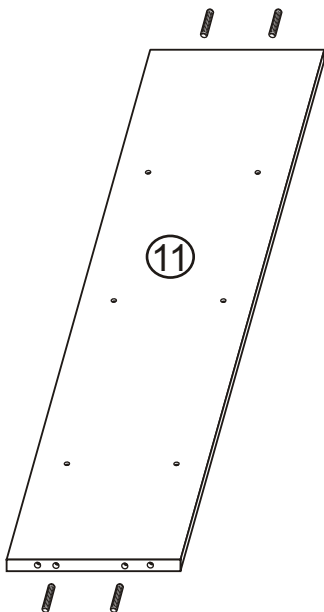
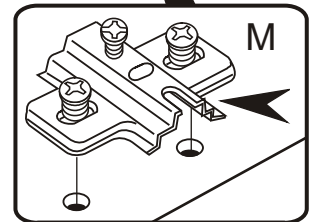
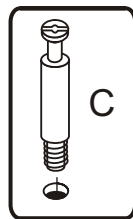
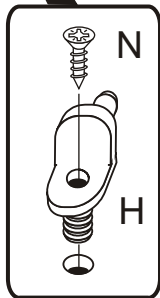
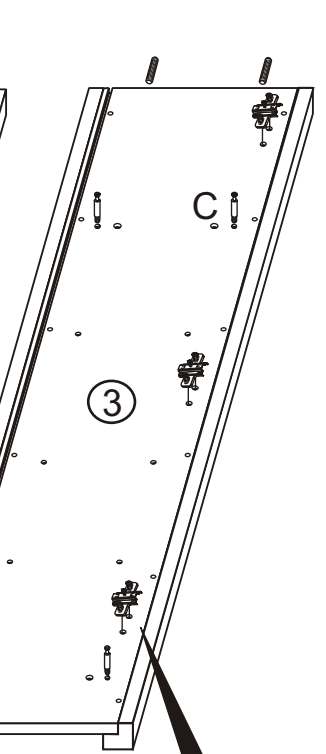
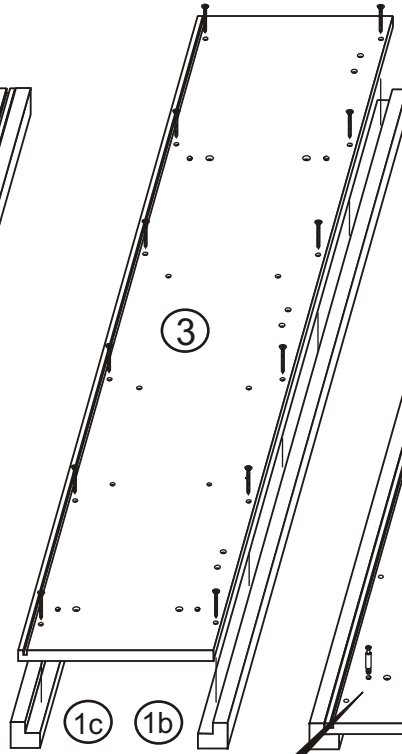
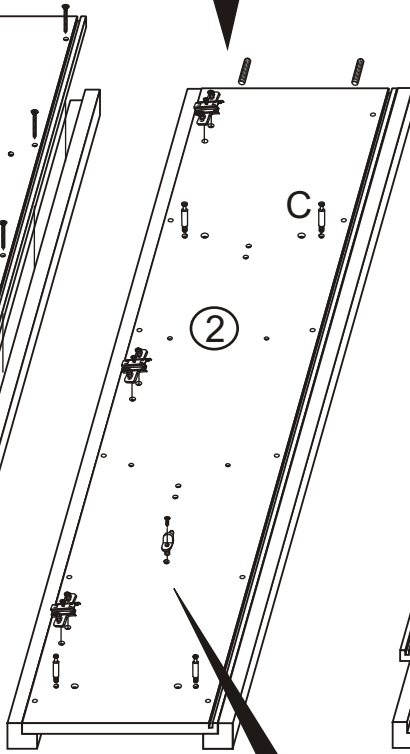
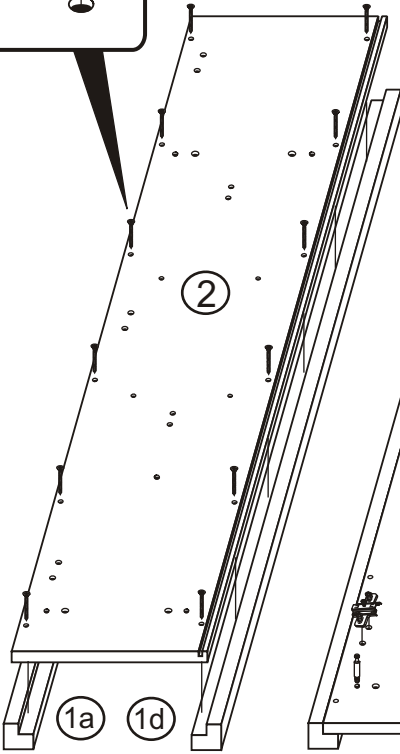
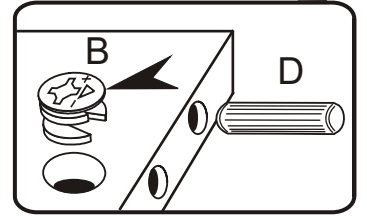
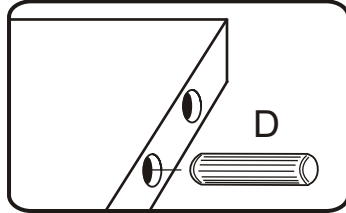
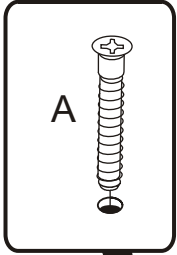
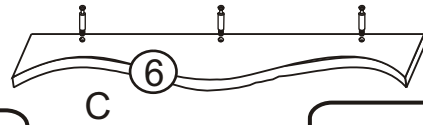
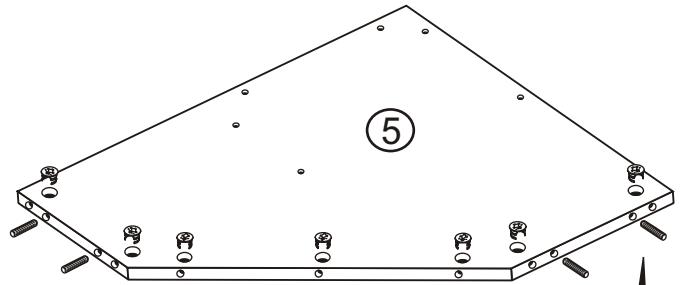
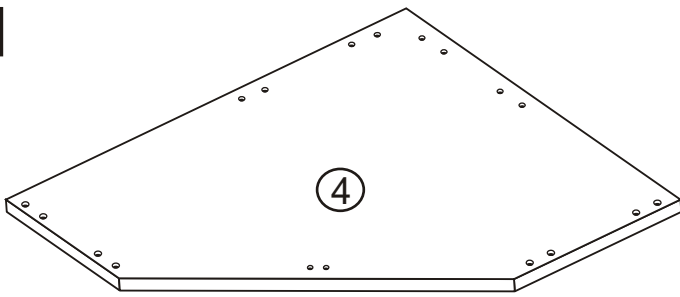
Z5 = 4 x



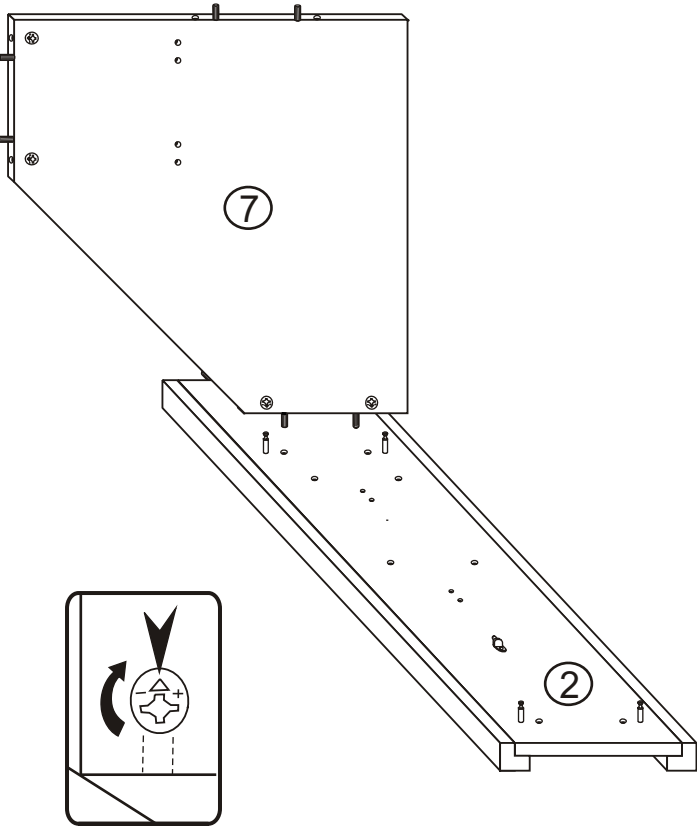
2 x



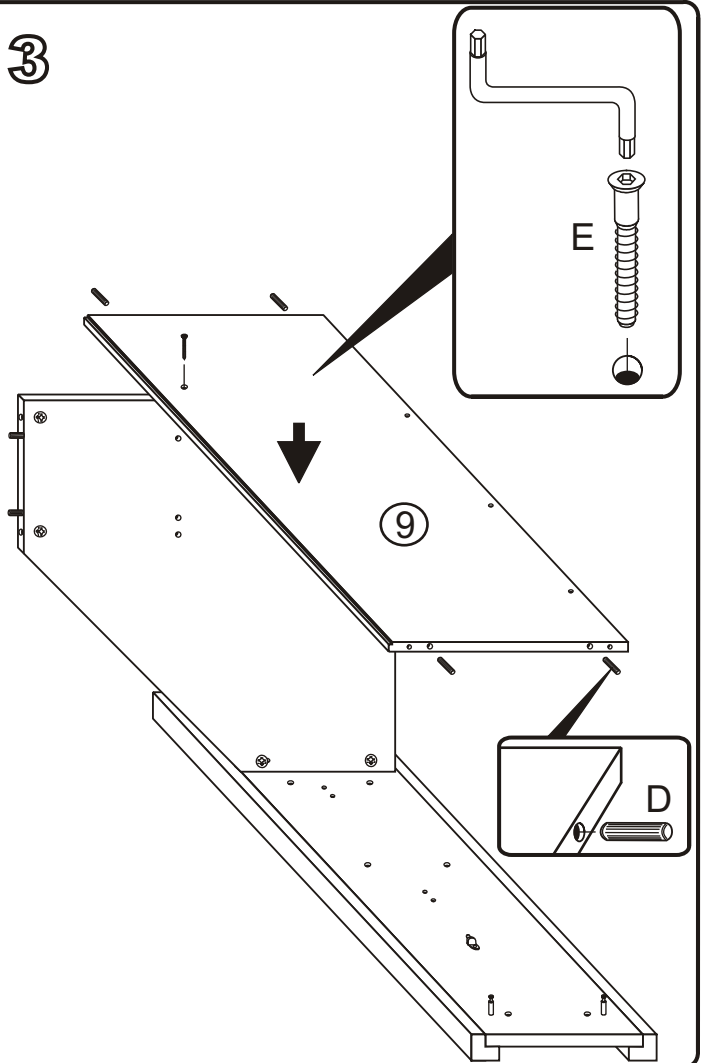
1



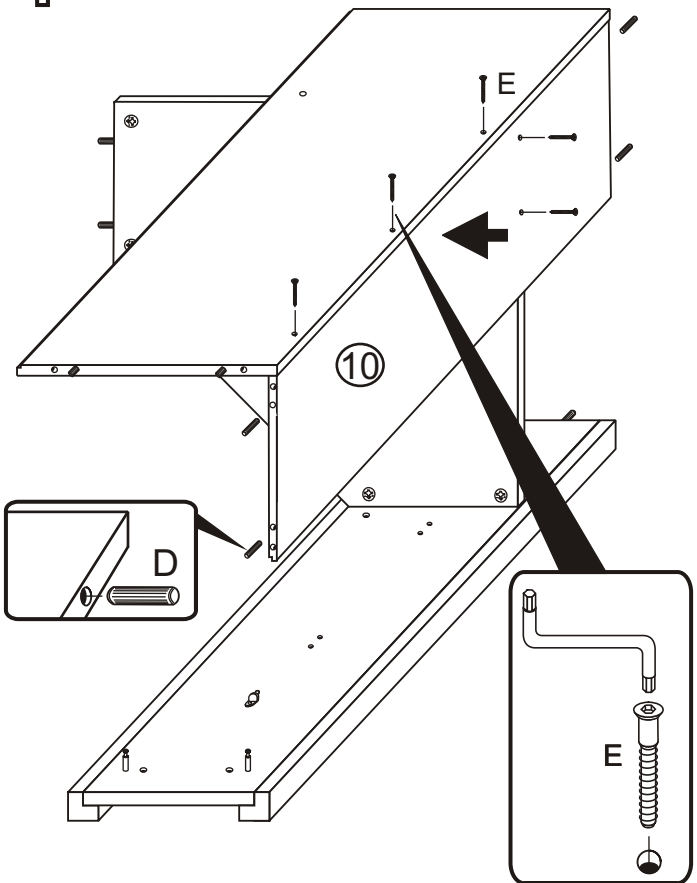
2



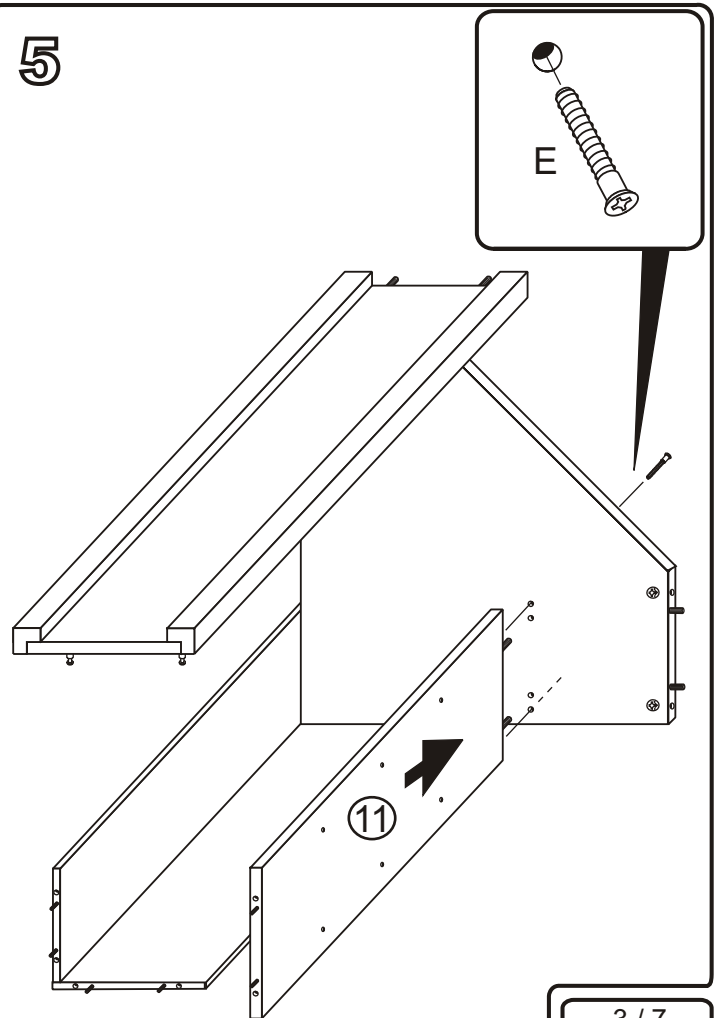
3



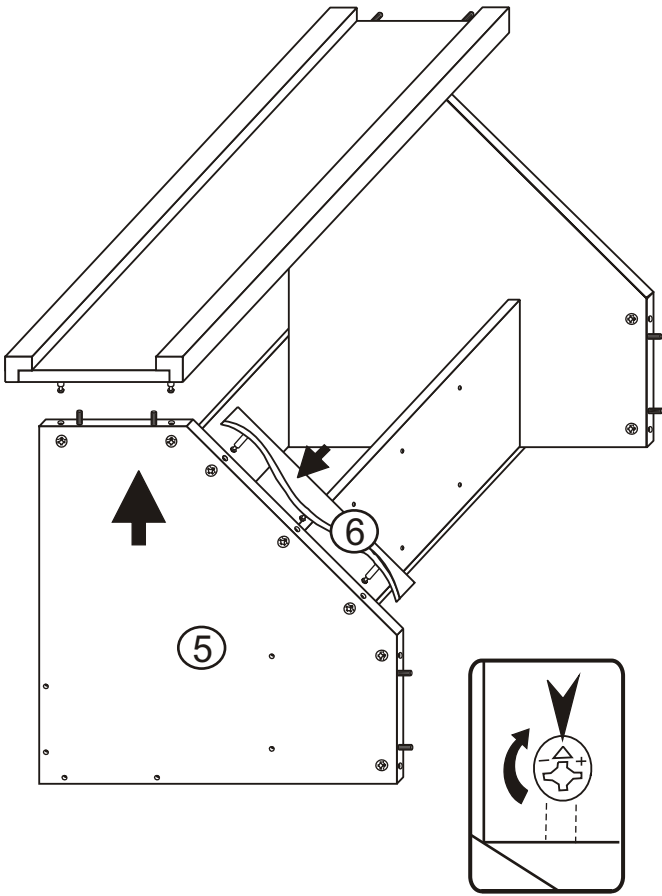
4



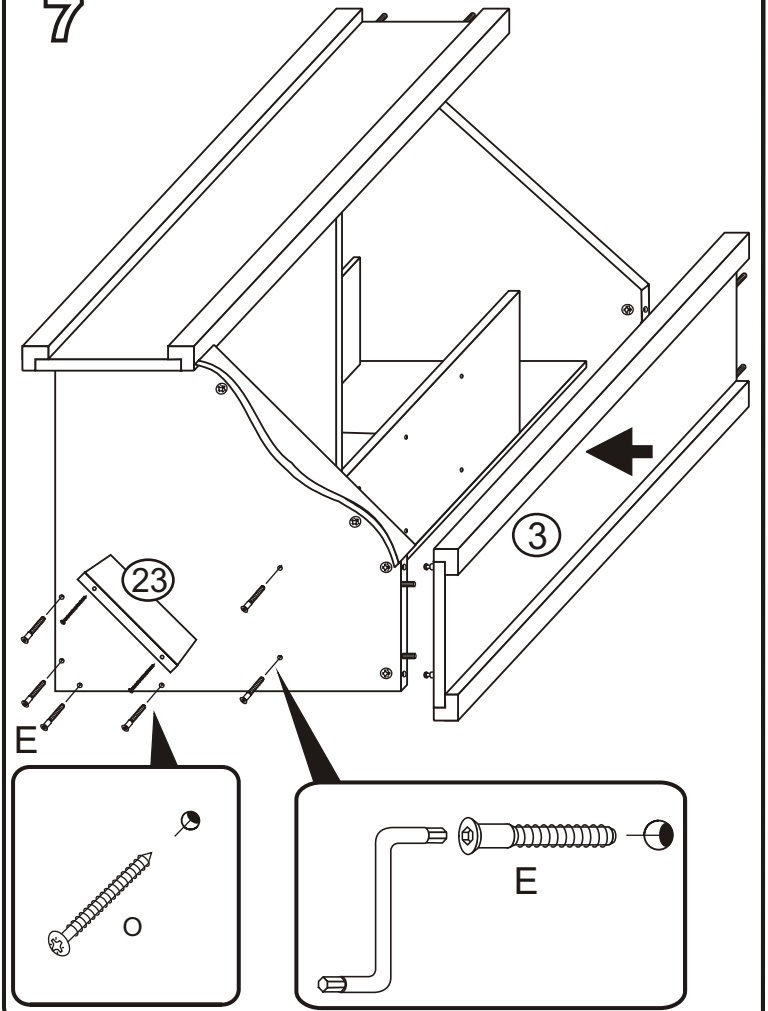
5



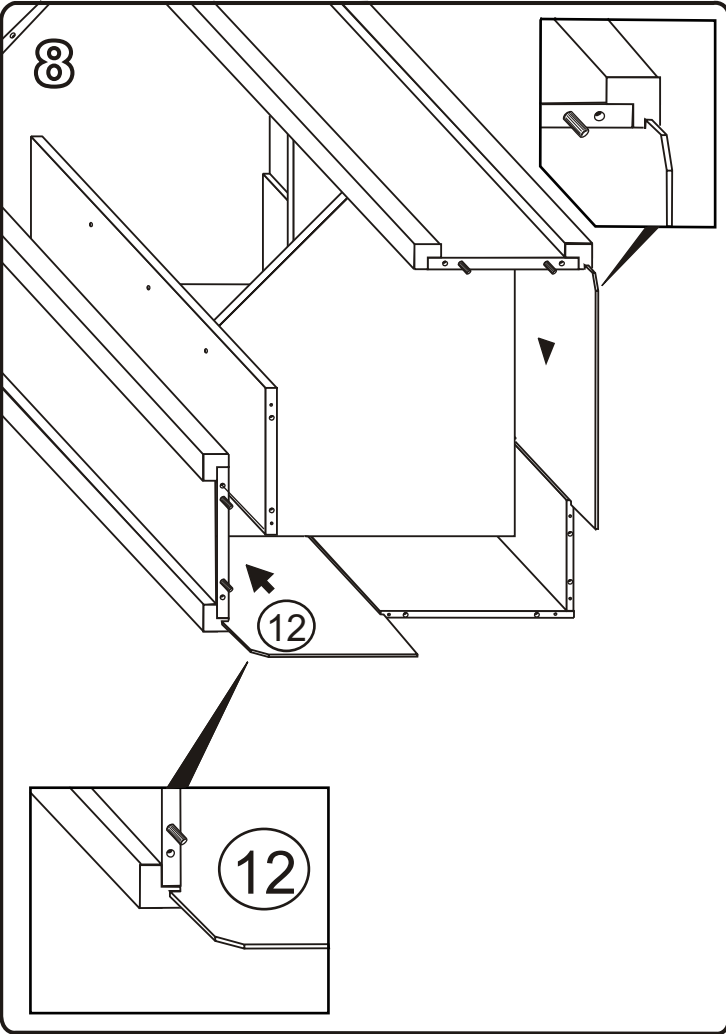
6



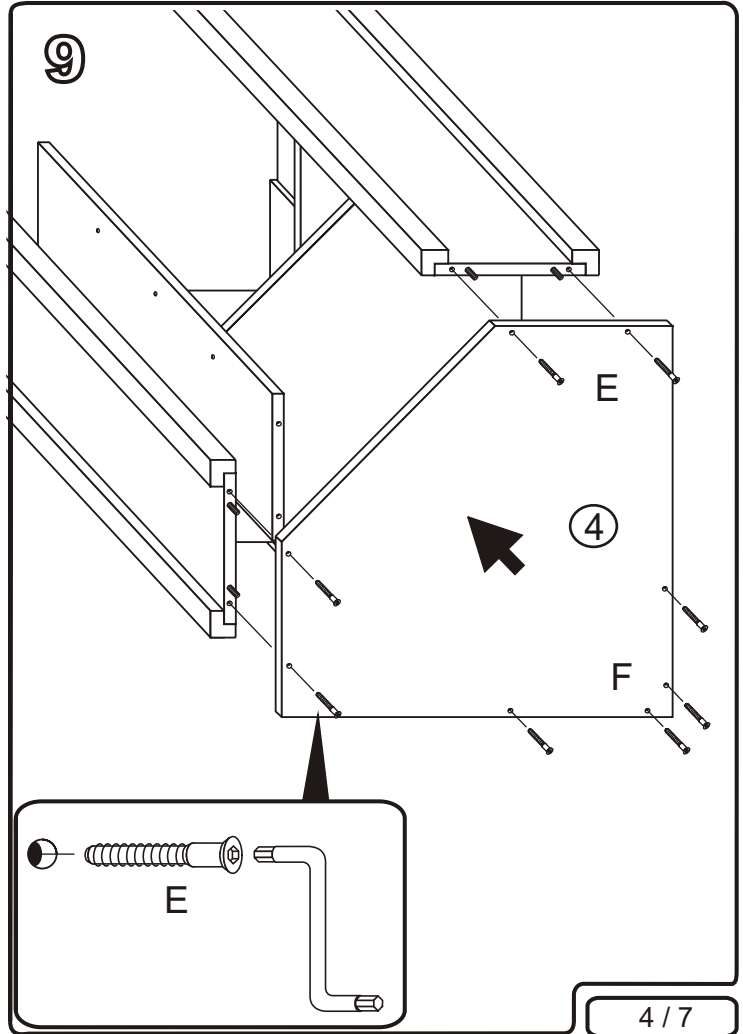
7

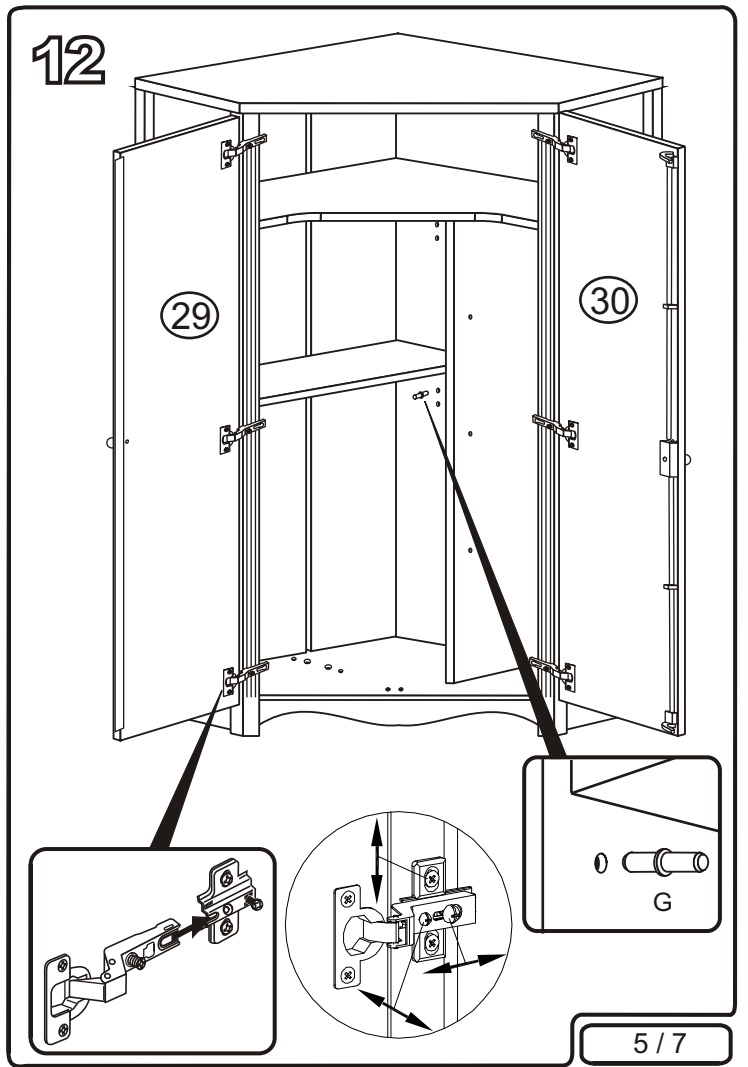
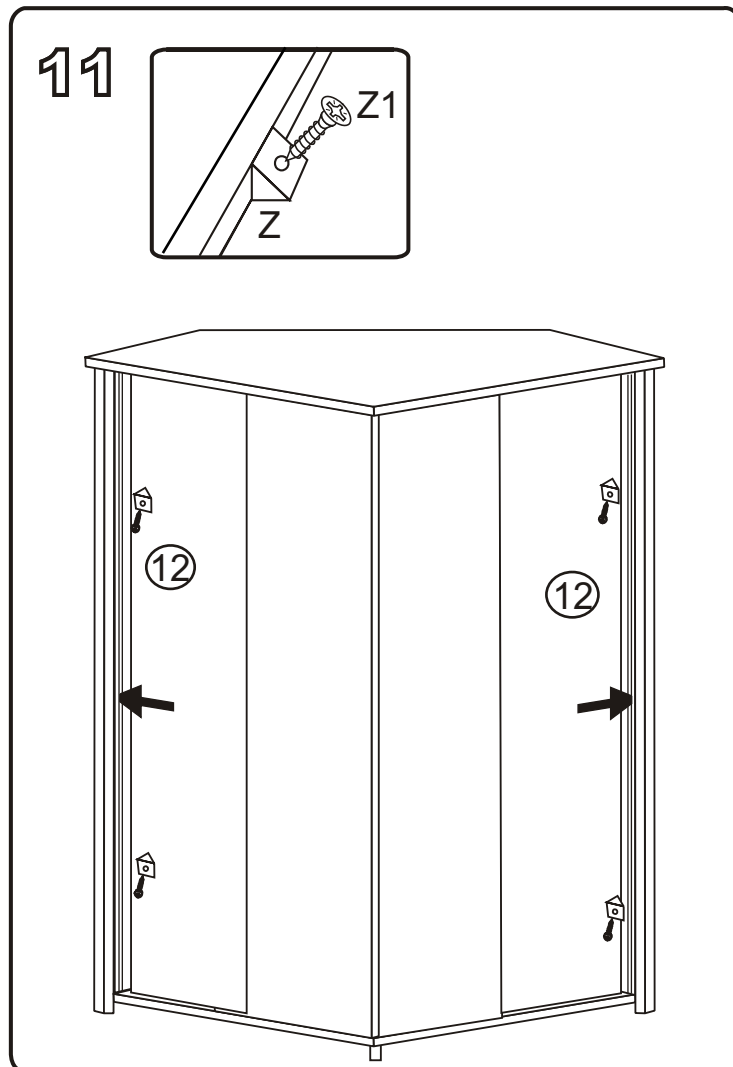
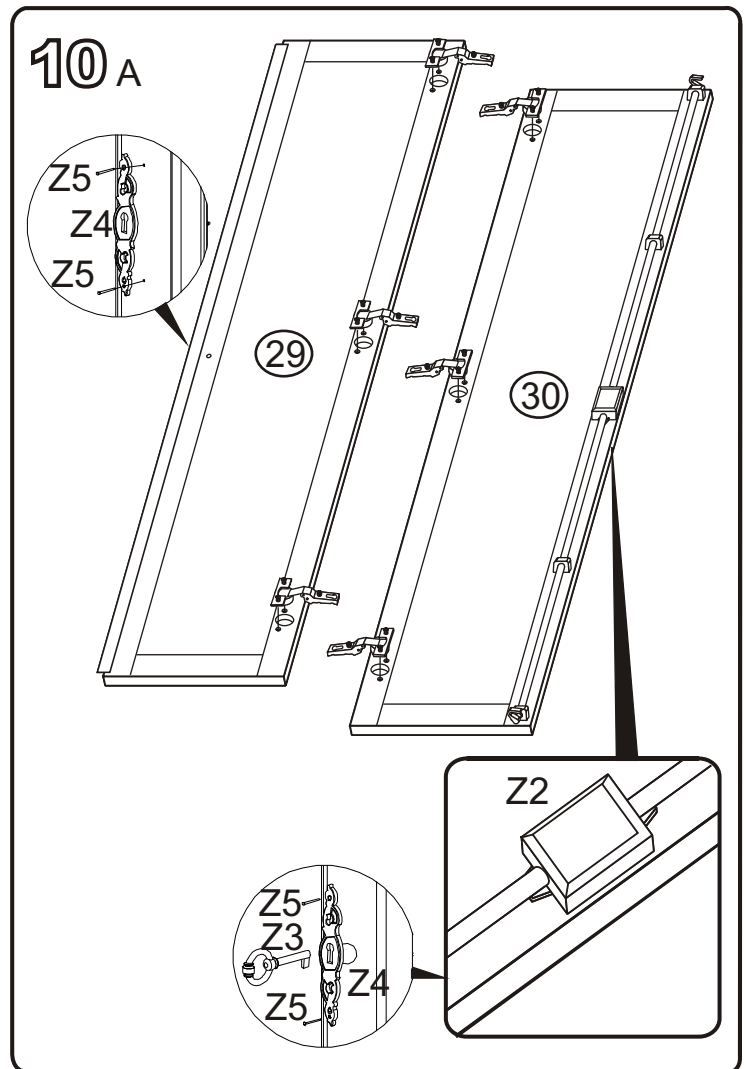
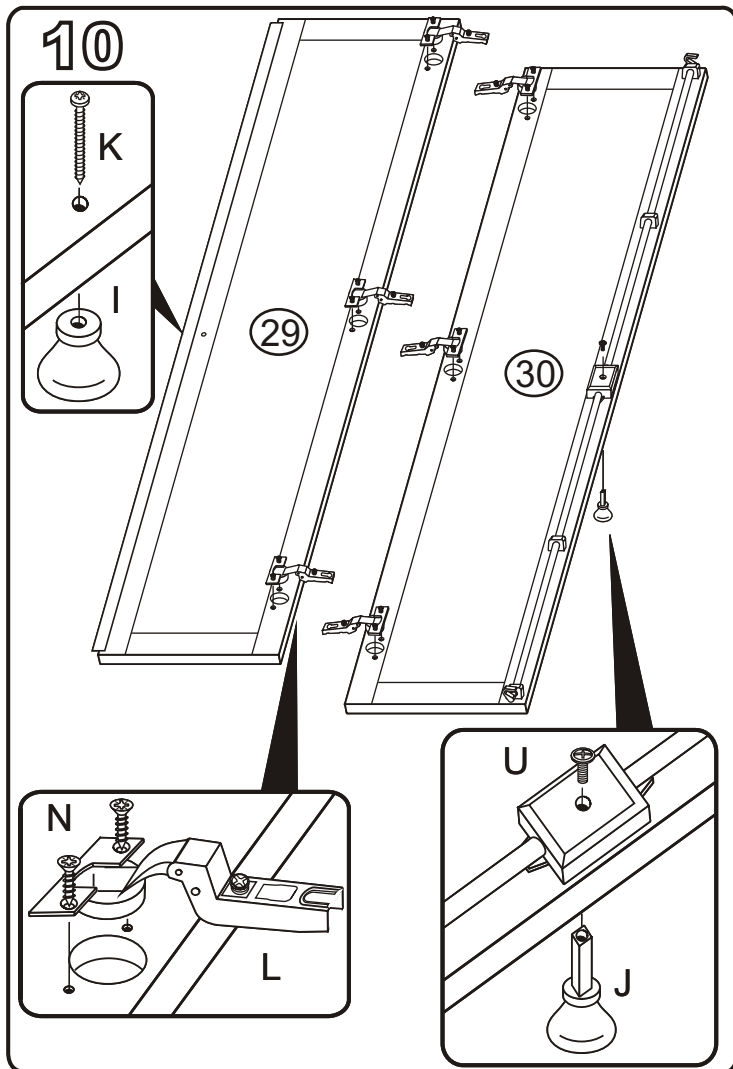


8

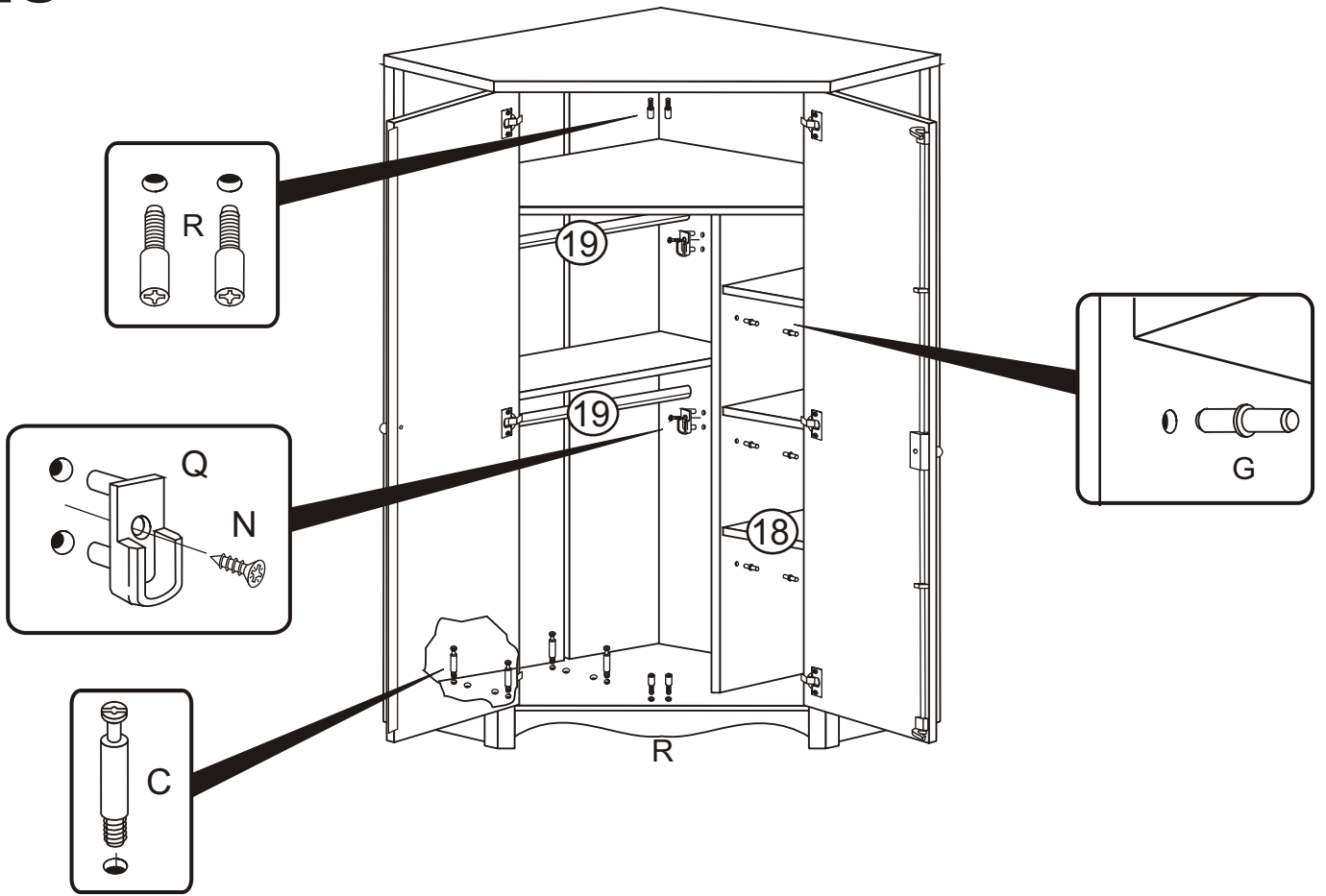


9

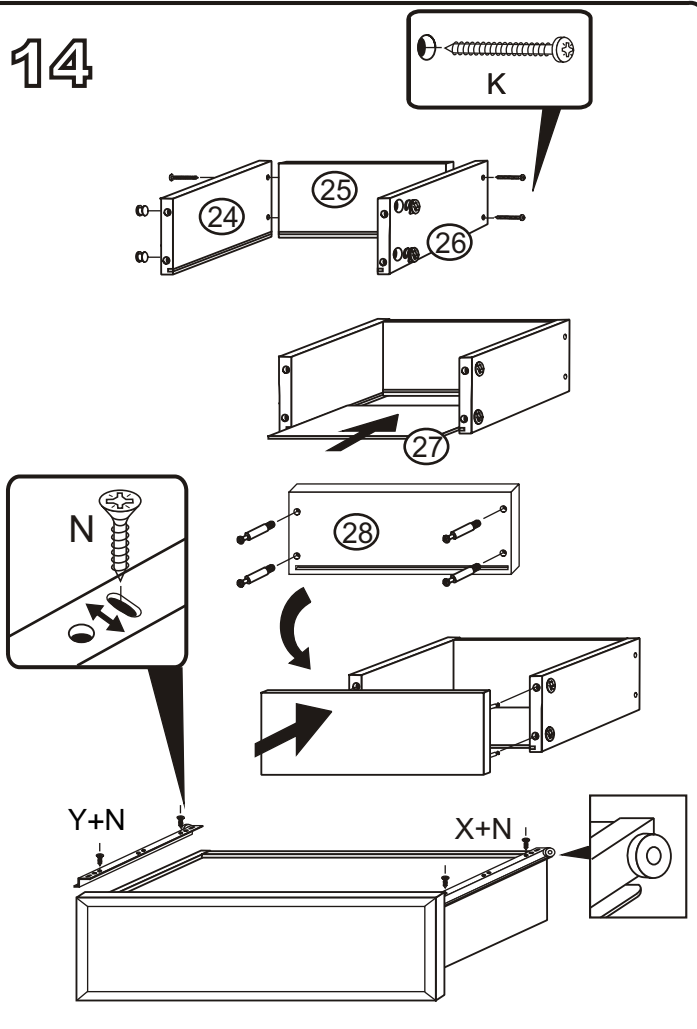




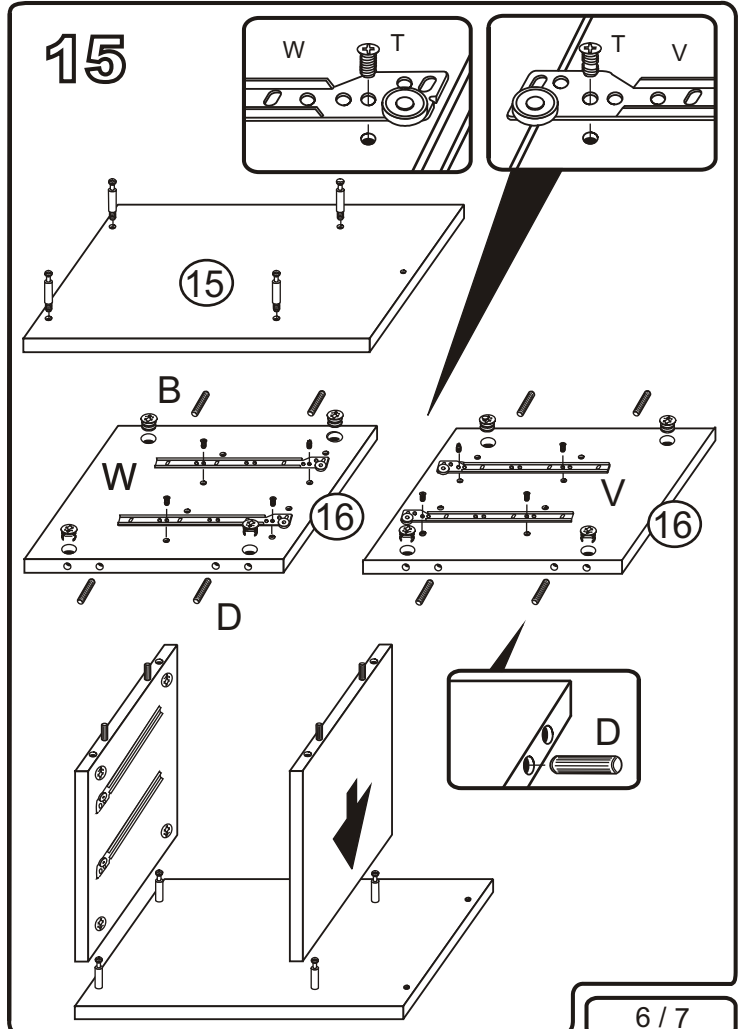
13



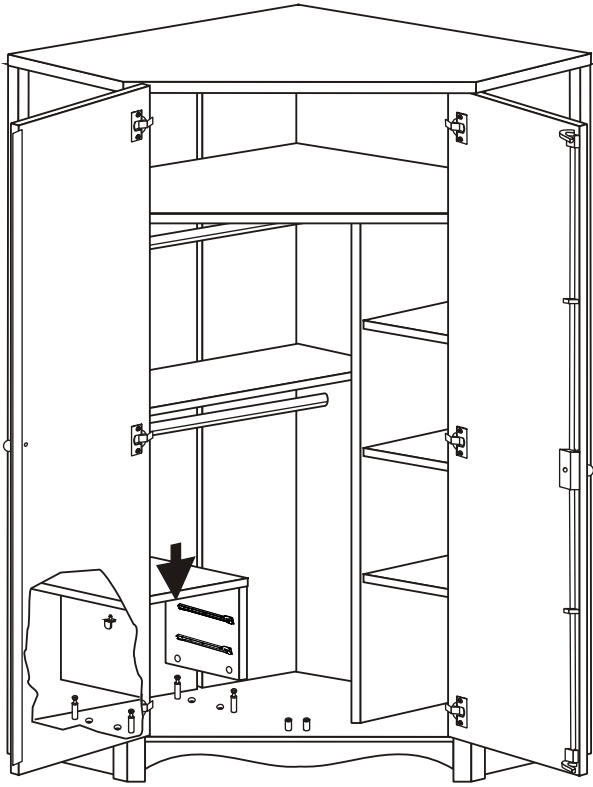
14



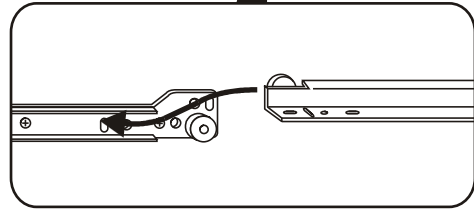
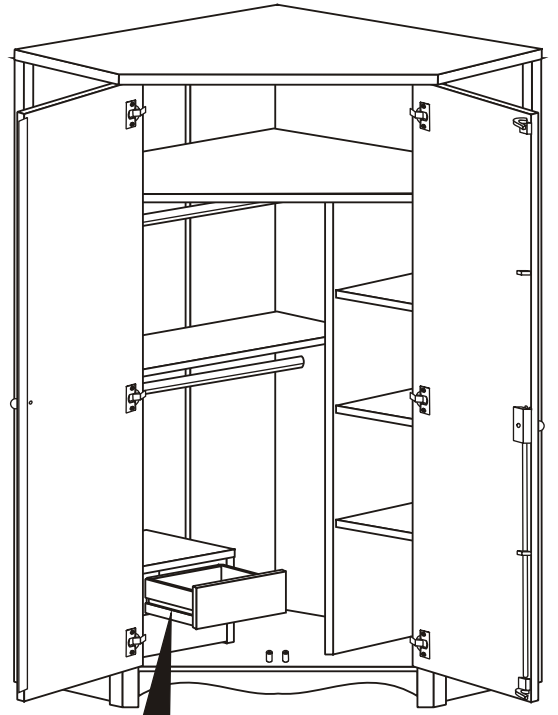
15



16



17



18

