

Настенный кондиционер серия "Fusion 3" SIE_SJ

НОВИНКА
Inverter

- **Управление вентилятором:** 3 скорости вращения вентилятора и автоматический режим.
- **Направление вертикального воздушного потока:** автоматическое изменение.
- **Таймер:** возможность программирования работы в интервале 0,5-24 часа.
- **Функция «авторестарт»:** возможность автоматического возврата предыдущего режима работы кондиционера после возобновления подачи электропитания.
- **Увеличенная длина трассы:** до 50 м.
- **Увеличенный перепад высот трассы:** до 25 метров.



СИH - 25 / 35 / 50 / 60 SJ



Маркировка внутреннего блока			SIE-25SJ	SIE-35SJ	SIE-50SJ	SIE-60SJ
Маркировка наружного блока			SOE-25VJ	SOE-35VJ	SOE-50VJ	SOE-60VJ
Электропитание						
Охлаждение	производительность	кВт	2,63 (1,17-3,22)	3,22 (1,29-3,84)	5,28 (1,82-6,13)	7,03 (2,67-7,88)
	потребляемая мощность	Вт	822 (100-1250)	1004 (130-1280)	1755 (140-2360)	2344 (240-3030)
	рабочий ток	А	3,6 (0,4-5,5)	4,4 (0,5-5,6)	7,6 (0,6-10,3)	10,2 (1,0-13,2)
	энергоэффективность EER	Вт/Вт / Класс	3,21 / А	3,21 / А	3,01 / В	3,0 / В
Нагрев	производительность	кВт	2,63 (0,91-3,75)	3,52 (1,06-4,04)	5,28 (1,30-6,38)	7,33 (1,61-8,79)
	потребляемая мощность	Вт	731 (140-1340)	974 (180-1220)	1505 (200-2410)	2282 (260-3140)
	рабочий ток	А	3,2 (0,6-5,8)	4,3 (0,8-5,5)	6,5 (0,9-10,5)	9,9 (1,1-13,7)
	энергоэффективность COP	Вт/Вт / Класс	3,61 / А	3,61 / А	3,51 / В	3,21 / С
Расход воздуха ВБ (выс./ср./низк.)		м³/ч	417/319/276	500/410/360	835/655/525	980/800/640
Расход воздуха НБ		м³/ч	1300	1900	2100	2700
Уровень шума ВБ (выс./ср./низк.)		дБ(А)	37,5/31/26	39,5/34/26	42,5/37/32,5	45/39/34
Уровень шума НБ		дБ(А)	55	55	56,5	60
Диаметр труб: жидкость		мм (дюйм)	6,35 (1/4)	6,35 (1/4)	6,35 (1/4)	9,52 (3/8)
Диаметр труб: газ		мм (дюйм)	9,52 (3/8)	12,7 (1/2)	12,7 (1/2)	15,9 (5/8)
Компрессор GMCC						
Внутренний блок	габариты: ШxВxГ	мм	715x285x194	715x285x194	957x302x213	1040x327x220
	вес	кг	7,7	7,7	10,4	11,9
Наружный блок	габариты: ШxВxГ	мм	681x434x285	700x550x275	770x555x200	845x702x363
	вес	кг	20	22,7	29,9	48,4
Максимальная длина магистрали		м	25	25	30	50
Максимальный перепад высот		м	10	10	20	25
Дозаправка хладагента после 5 метров трассы		г/м	20	20	20	40
Диапазон рабочих температур		°С	0 ~ +50 / -15 ~ +30			

LED

LED монитор



LCD дистанционный пульт управления



Самодиагностика и автоматическая функция защиты



Моющийся фильтр



24-х часовой таймер



АВТО Авторазморозка



АВТО Авторестарт



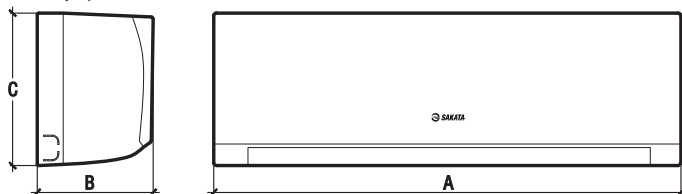
Автоматический режим и 3 скорости работы вентилятора



Фреон R-410A

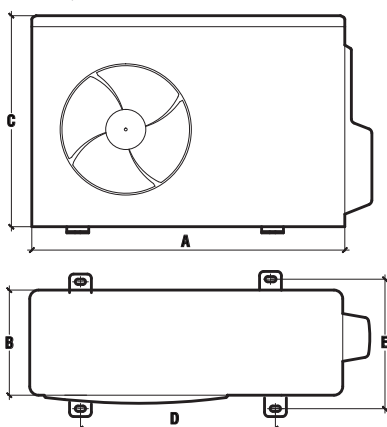
Размеры блоков

Внутренний блок



	A	B	C
SIE-25SJ	715	195	285
SIE-35SJ	805	194	285
SIE-50SJ	958	213	302
SIE-60SJ	1040	220	327

Наружный блок



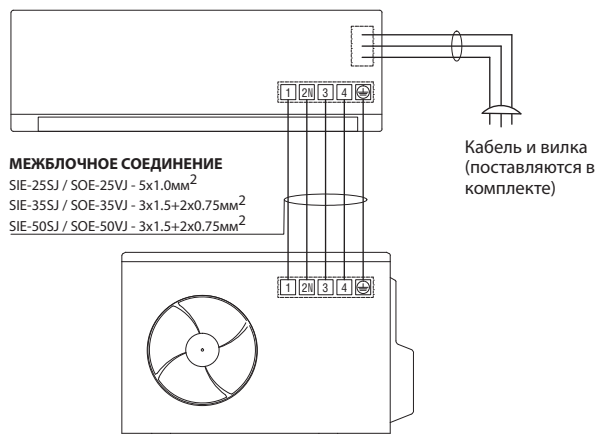
	A	B	C	D	E
SOE-25VJ	681	285	434	460	292
SOE-35VJ	773	287	552	450	260
SOE-50VJ	842	322	555	487	298
SOE-60VJ	845	363	702	540	350

Схема электрических соединений

SIE-25SJ / SOE-25VJ

SIE-35SJ / SOE-35VJ

SIE-50SJ / SOE-50VJ



SIE-60SJ / SOE-60VJ

