

Компания ПродПромСтандарт занимается производством, разработкой и конструированием металлоконструкций из нержавеющей стали для мясокомбинатов, птицефабрик, хлебозаводов, рыбоперерабатывающих комбинатов, консервных заводов, а так же любых пищевых предприятий

Наши производственные возможности позволяют изготавливать для Вас практически все необходимые на пищевых производствах металлоконструкции из нержавеющей стали

Тележки:

Чан тележки любого объема от 50 до 1000 литров
Тележки совковые (тележки-рикши)
Тележки для ящиков и тары
Тележки для инструментов и инвентаря
Платформенные тележки
Грузовые тележки под большую нагрузку
Тележки-шпильки и тележки для ротационных печей
Пирамиды и вешала стационарные и передвижные
Крюки для подвеса туш и полутуш

Рамы для термокамер и их наполнение:

Рамы для горизонтальной варки колбас
Рамы Z и H образной формы
Сетки для колбасных рам и рам для термообработки
Лотки с сеткой для жарки, копчения и другой термообработки
Поддоны и противни
Алюминиевые и нержавеющие перекладки для колбасных рам
Крюки для подвеса сырья на рамы
Пресс-рамы и Пресс-формы для колбас и деликатесов

Столы и стеллажи:

Стеллажи сборные и цельно-сварные, стационарные и передвижные
Столы обвалочные, столы для полуфабрикатов (от 4 до 12 человек), столы разделочные, столы для сортировки, столы инспекционные, столы для убоя скота

ПРОДПРОМСТАНДАРТ

Производство металлоконструкций из нержавеющей стали для пищевой промышленности

Санитарно-гигиеническое оборудование:

Стойки для мусорных пакетов, Стенды для мойки фартуков, шкафы, стойки для сушки фартуков и обуви.

Ванны моечные

Блок формы для заморозки

Отбойники настенные и напольные

Водоотводные лотки, трапы и ревизии

Лестницы и платформы

Подвесные пути

Все изделия могут быть модифицированы под нужды Вашего производства: под любую нагрузку, температурные режимы, поверхность пола на предприятии и т.д.

Так же мы занимаемся разработкой НЕ СТАНДАРТНЫХ металлоконструкций. В штате имеются квалифицированные и опытные конструктора

Рассматриваем заявки по Вашим эскизам и чертежам и описаниям

Присылайте заявки на почту или звоните нам

Ниже представлен небольшой прайс-лист выпускаемых нами стандартных изделий

ПРЕДЛАГАЕМ ВАМ ПРОДУКЦИЮ СОБСТВЕННОГО ПРОИЗВОДСТВА

ЧАН-ТЕЛЕЖКИ (ЧЕБУРАШКИ)

ИЗГОТАВЛИВАЕМ ЧАН-ТЕЛЕЖКИ ЛЮБОГО ОБЪЁМА, КОНФИГУРАЦИИ, С РАЗЛИЧНЫМИ ВАРИАНТАМИ КРЫШЕК, КОЛЕС, СЛИВНЫХ УСТРОЙСТВ И ВСТАВОК

ЦЕНЫ В РУБЛЯХ С НДС	100Л	200Л ЭКОНОМ	200Л	300Л
AISI 304	11350-00	12 400-00	15 500-00	21 500-00
AISI 430	8700-00	10 000-00	11 500-00	15 400-00



ЕВРОРАМЫ ДЛЯ ТЕРМООБРАБОТКИ ПРОДУКЦИИ

СТАНДАРТНЫЕ (НАГРУЗКА ДО 500 КГ)*

ЦЕНЫ В РУБЛЯХ С НДС	H-4	H-6	H-8	Z-4	Z-6	Z-8
AISI 304	18 400-00	20 400-00	22 300-00	19 000-00	20 700-00	22 600-00
AISI 430	15 700-00	17 400-00	18 800-00	15 800-00	17 400-00	18 800-00

ИЗГОТАВЛИВАЕМ РАМЫ ЛЮБИХ РАЗМЕРОВ, С ЛЮБЫМ КОЛИЧЕСТВОМ ЯРУСОВ, ПОД ЛЮБУЮ НАГРУЗКУ, С РАЗНЫМ ИСПОЛНЕНИЕМ ЛОЖЕМЕНТА ПОД ПЕРЕКЛАДИНЫ, СЕТКИ И ЛОТКИ.



ОБЛЕГЧЕННЫЕ (НАГРУЗКА ДО 250 КГ)*

ЦЕНЫ В РУБЛЯХ С НДС	H-4	H-6	H-8	Z-4	Z-6	Z-8
AISI 430	15 700-00	17 400-00	18 800-00	15 800-00	17 400-00	18 800-00

*H-6, 6-КОЛИЧЕСТВО ЯРУСОВ НА РАМЕ

ТЕЛЕЖКИ ДЛЯ ЯЩИКОВ И ДРУГОЙ ТАРЫ

ТЕЛЕЖКИ ДЛЯ ЯЩИКОВ 600 X 400 ММ. ПРОИЗВОДИМ ТЕЛЕЖКИ ДЛЯ ЯЩИКОВ ПОД ЛЮБУЮ НАГРУЗКУ И ПОД ЛЮБОЙ РАЗМЕР ЯЩИКА И ДРУГОЙ ТАРЫ



ЦЕНЫ В РУБЛЯХ С НДС	ТЕЛЕЖКА ПОД ОДИН ЯЩИК 6 КОЛЕС	ТЕЛЕЖКА ПОД ДВА ЯЩИКА 6 КОЛЕС	ТЕЛЕЖКА ПОД ОДИН КОНУСНЫЙ ЯЩИК	ТЕЛЕЖКА ПОД ОДИН ЯЩИК 4 КОЛЕСА	ТЕЛЕЖКА УСИЛЕННАЯ ПОД ОДИН ЯЩИК 4 КОЛЕСА
AISI 304	4400-00	5900-00	4200-00	3600-00	4000-00
AISI 430	3500-00	5100-00	3450-00	3350-00	3600-00

ТЕЛЕЖКИ СОВКОВЫЕ ИЛИ РИКШИ

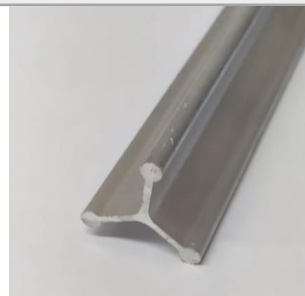
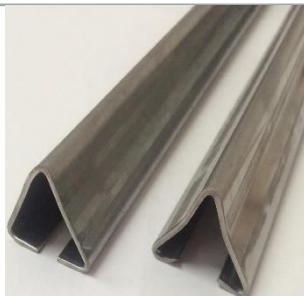
ЦЕНЫ В РУБЛЯХ С НДС	150Л КОМБИ	150Л НЕРЖ	170Л КОМБИ	170Л НЕРЖ	250Л КОМБИ	250Л НЕРЖ
AISI 304	14 800-00	15 700-00	17 200-00	18 700-00	19 100-00	20 400-00
AISI 430	13 700-00	14 900-00	15 500-00	16 800-00	17 600-00	18 800-00



КОМБИ-РУЧКИ И НОЖКИ ОКРАШЕННАЯ СТАЛЬ, КОВШ ИЗ НЕРЖАВЕЮЩЕЙ СТАЛИ. НЕРЖ-ПОЛНОСТЬЮ НЕРЖАВЕЮЩАЯ.

ПАЛКИ КОЛБАСНЫЕ (ПЕРЕКЛАДИНЫ ДЛЯ РАМ)

ЦЕНЫ В РУБЛЯХ С НДС	НЕРЖАВЕЮЩАЯ СТАЛЬ 1000 ММ (ДО 45 КГ)	НЕРЖАВЕЮЩАЯ СТАЛЬ 1000 ММ УСИЛЕННАЯ (ДО 70 КГ)	АЛЮМИНИЙ АД31 Т1
AISI 304	290-00	410-00	87,5
AISI 430	230-00	340-00	



ПРЕСС-РАМЫ ДЛЯ ФОРМОВАНИЯ КОЛБАС, ВЕТЧИН И ДЕЛИКАТЕСОВ

ИЗГОТАВЛИВАЕМ ПРЕСС-РАМЫ РАЗЛИЧНЫХ МОДИФИКАЦИЙ ПО РАЗМЕРУ И ФОРМЕ ПРОДУКТА

ТАК ЖЕ МЫ ЗАНИМАЕМСЯ РЕМОНТОМ ПРЕСС-РАМ И ПРОИЗВОДСТВОМ ЛОТКОВ ОТДЕЛЬНО, ДОПУСТИМ, ЕСЛИ ВЫ РЕШИЛИ ФОРМОВАТЬ НА ВАШЕЙ ПРЕСС-РАМЕ ДРУГОЙ ПРОДУКТ



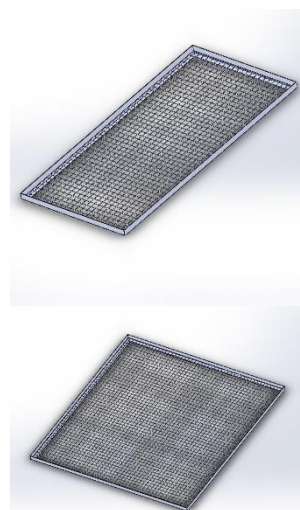
ПРЕСС-ФОРМЫ ДЛЯ ФОРМОВАНИЯ КОЛБАС, ВЕТЧИН И ДЕЛИКАТЕСОВ

ИЗГОТАВЛИВАЕМ ПРЕСС-ФОРМЫ РАЗЛИЧНЫХ МОДИФИКАЦИЙ ПОД РАЗМЕР И ФОРМУ ПРОДУКТА



СЕТКИ ДЛЯ КОПТИЛЬНЫХ РАМ

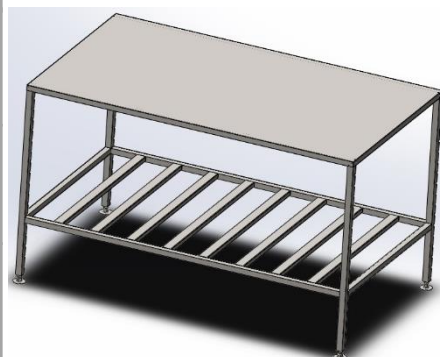
ИЗГОТАВЛИВАЕМ СЕТКИ И ЛОТКИ С СЕТКАМИ ДЛЯ ТЕРМООБРАБОТКИ ПРОДУКЦИИ ЛЮБЫХ РАЗМЕРОВ, С РАЗЛИЧНОЙ ОБВЯЗКОЙ (УГОЛОК, КРУГ, ТРУБА), ВОЗЖМОНЫ ВАРИАНТЫ ИЗГОТОВЛЕНИЯ ЛОТКОВ С ПЕРФОЛИСТОМ И С СЕТКАМИ РАЗЛИЧНЫХ ФОРМ И ТОЛЩИН ПРОВОЛОКИ



ЦЕНЫ В РУБЛЯХ С НДС	ЯЧЕЙКА 20x20x1,6 мм	ЯЧЕЙКА 10x10x1,6 мм	ЯЧЕЙКА 5x5x1,6 мм
ДЛЯ Н-ОБРАЗНОЙ 945x470x25 мм	2600-00	2950-00	3500-00
ДЛЯ Z-ОБРАЗНОЙ 1000x950x25 мм	3900-00	4800-00	5700-00

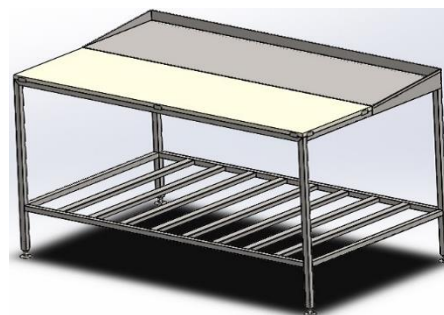
СТОЛЫ ТЕХНОЛОГИЧЕСКИЕ

ЦЕНЫ В РУБЛЯХ С НДС	600	900	1200	1500	1800
	X 600 X 900 MM	X 600 X 900 MM	X 600 X 900 MM	X 600 X 900 MM	X 600 X 900 MM
AISI 304 ПОЛКА РЕШЕТКА	12 500-00	15 2300-00	17 300-00	20 100-00	22 400-00
AISI 304 ПОЛКА РЕШЕТКА	12 100-00	13 700-00	15 400-00	18 000-00	20 200-00
AISI 304 БЕЗ ПОЛКИ	11 900-00	13 700-00	15 400-00	17 700-00	19 500-00
AISI 430 БЕЗ ПОЛКИ	11 400-00	12 400-00	13 600-00	15 500-00	17 300-00



СТОЛЫ ОБВАЛОЧНЫЕ С ПОЛИПРОПИЛЕНОВОЙ ДОСКОЙ И ПОЛКОЙ-РЕШЕТКОЙ

ЦЕНЫ В РУБЛЯХ С НДС	1200	1500	1800
	X 600 X 900 MM	X 600 X 900 MM	X 600 X 900 MM
AISI 304	30 700-00	34 400-00	39 200-00



СТОЛЫ ДЛЯ ПОЛУФАБРИКАТОВ

ЦЕНЫ В РУБЛЯХ С НДС	1800	1800
	X 700 X 900 MM НА 4 ЯЩИКА	X 1500 X 900 MM НА 8 ЯЩИКОВ
AISI 304	41 500-00	63 500-00



ПРОДПРОМСТАНДАРТ

Производство металлоконструкций из нержавеющей стали для пищевой промышленности

НАШИ КОНТАКТЫ И КООРДИНАТЫ

тел: **+74959026316**

e-mail: pps2000@yandex.ru

сайт: pps77.ru

ООО «ППС»;

Юридический адрес: 123181, г. Москва, ул. Кулакова, д.1 корп.1 кв.143;

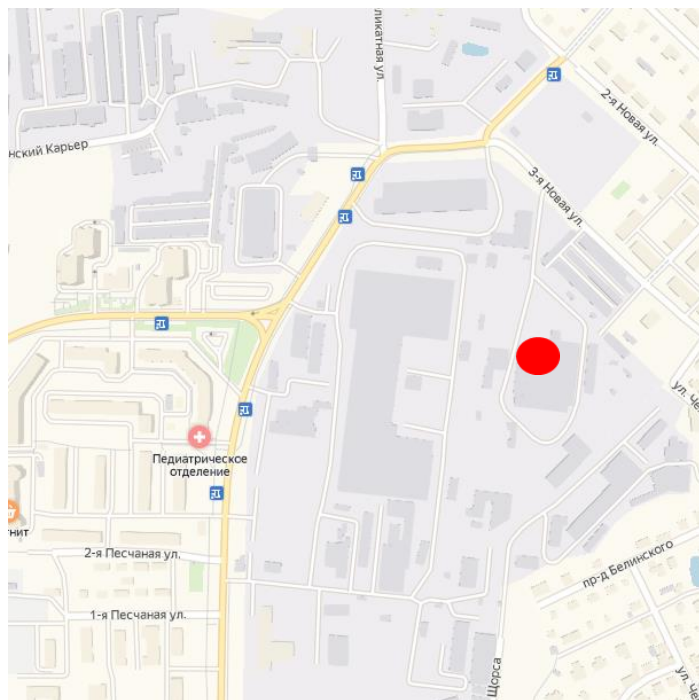
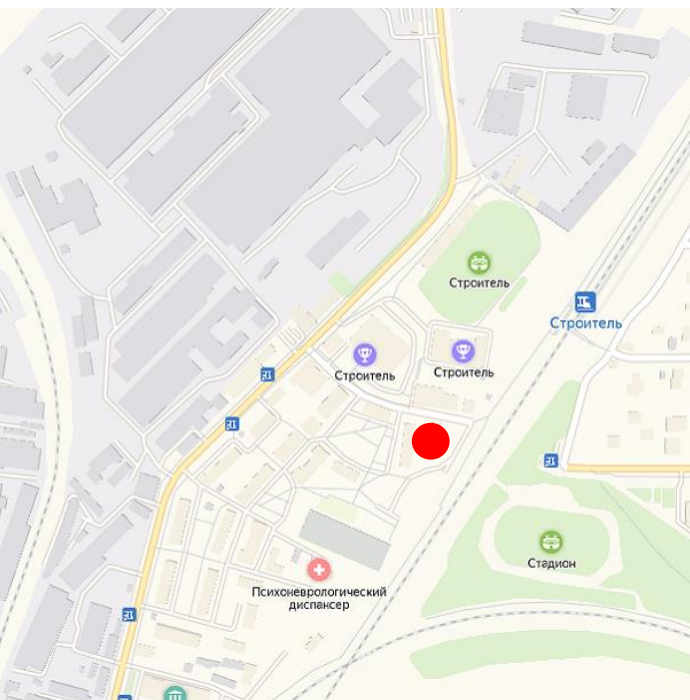
ИНН 7734219021;

КПП 773401001;

Р/с – 07 028 101 382 001 025 38 в ПАО Сбербанк г. Москва;

к/с – 301 018 104 000 000 002 25;

БИК - 044 525 225.



Офис:

МО, г. Мытищи, Силикатная
26 Д, офис 17

Производство и склад:

МО, г. Мытищи, Силикатная 42 А