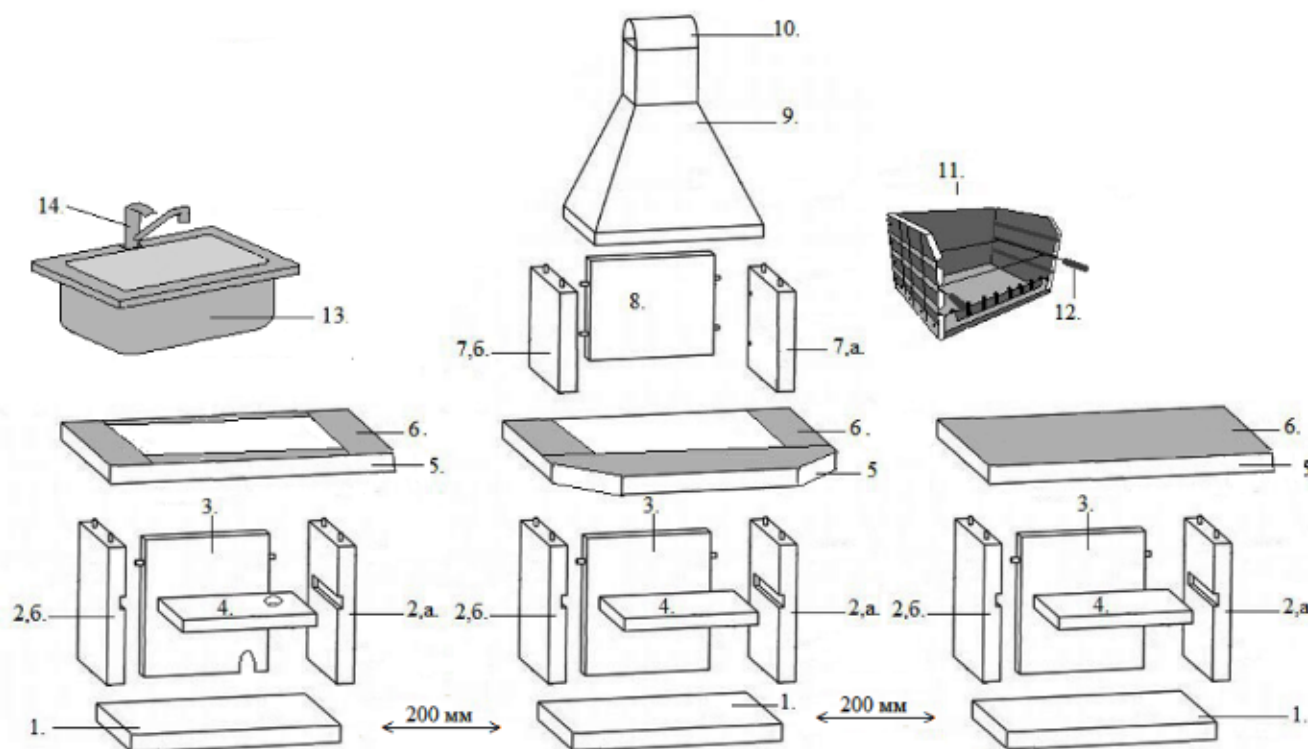


Инструкция по сборке комплексов барбекю



Комплектация "барбекю"

1. Основание (850/550 мм).
2. Нижняя боковая деталь (700/450 мм):
а) правая;
б) левая.
3. Нижняя задняя деталь (700/540 мм).
4. Полочка (580/370 мм).
5. Столешница (1100/750 мм).
6. Полированная накрывка на столешницу из натурального камня (3 детали).
7. Верхняя боковая деталь (450/400 мм):
а) правая;
б) левая.
8. Верхняя задняя деталь (540/400 мм).
9. Металлический короб.
10. Металлический зонтик.
11. Чугунная жаровня (5 деталей).
12. Рамка под шампура.

Комплектация "мойка приставная"

1. Основание (850/550 мм).
2. Нижняя боковая деталь (700/450 мм):
а) правая;
б) левая.
3. Нижняя задняя деталь (700/540 мм).
4. Полочка (580/370 мм).
5. Столешница (1000/600 мм).
6. Полированная накрывка на столешницу из натурального камня (4 детали).
13. Мойка.
14. Смеситель.

Комплектация "стол приставной"

1. Основание (850/550 мм).
2. Нижняя боковая деталь (700/450 мм):
а) правая;
б) левая.
3. Нижняя задняя деталь (700/540 мм).
4. Полочка (580/370 мм).
5. Столешница (1000/600 мм).
6. Полированная накрывка на столешницу из натурального камня.