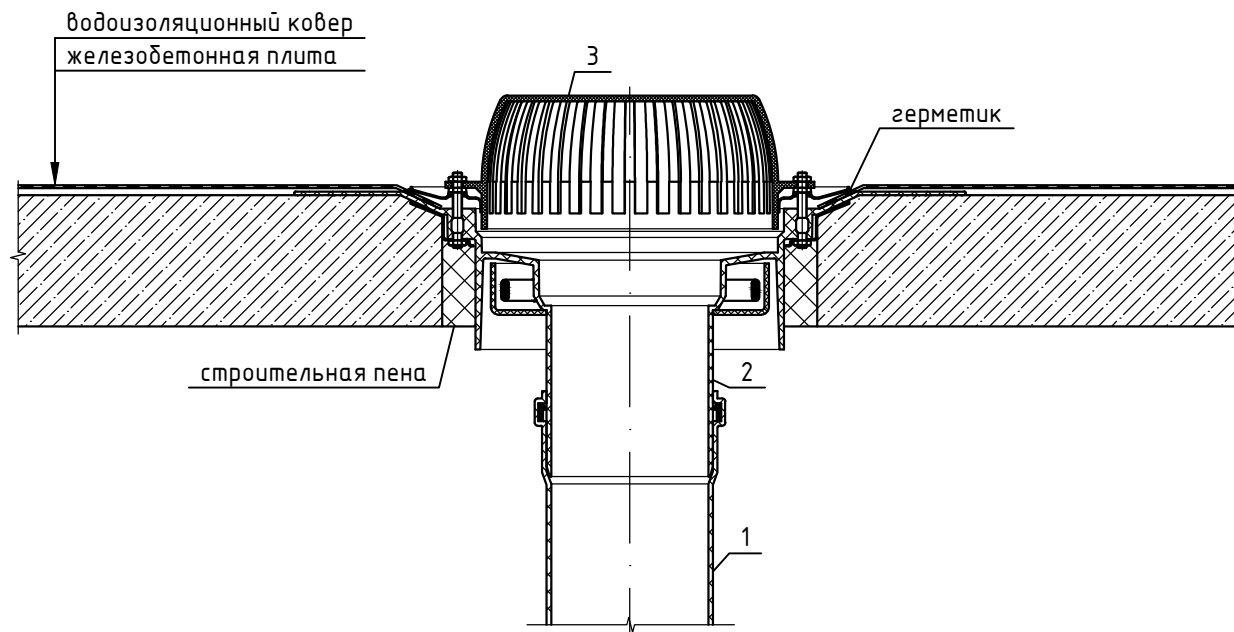
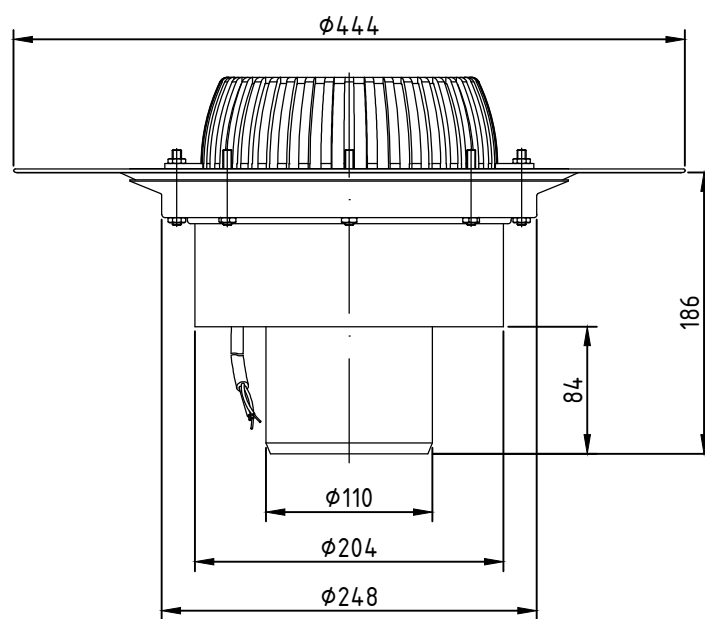


Спецификация

Поз.	Обозначение	Наименование	Кол.	Масса ед., кг	Прим.
1		Водосточная труба	1	-	
2	ТП-01.У.100-Э	Кровельная воронка ТП-01.У.100-Э	1		
3	ТП-72.У.100	Листвоуловитель	1		



Кровельная воронка ТП-01.У.100-Э



Изм.	Кол. уч.	Лист	№ док.	Подп.	Дата					
						Неэксплуатируемое покрытие		Стадия	Лист	Листов
									2	
						Воронка ТП-01.У.100-Э		ТПК "Татполимер"		

Согласовано

Взам. инв. №

Подпись и дата

Инв. № подл.