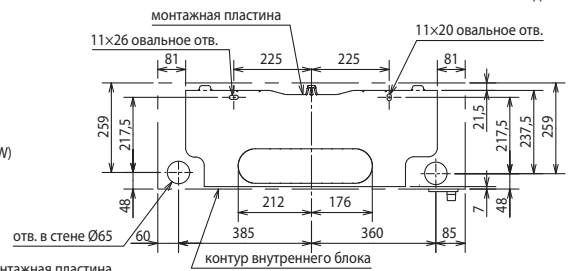
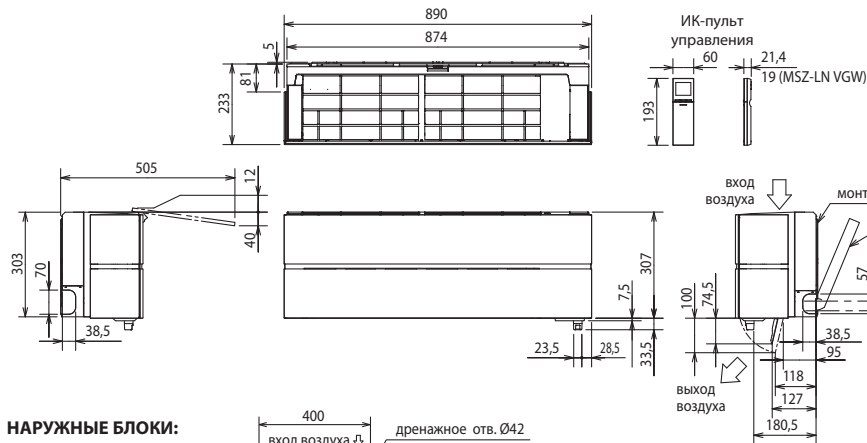




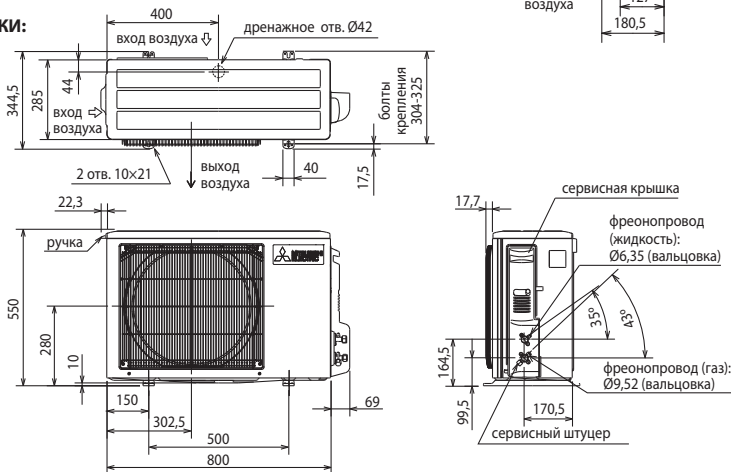
## ВНУТРЕННИЕ БЛОКИ: MSZ-LN25VG(B/R/V/W) MSZ-LN35VG(B/R/V/W)

## MSZ-LN50VG(B/R/V/W) MSZ-LN60VG(B/R/V/W)

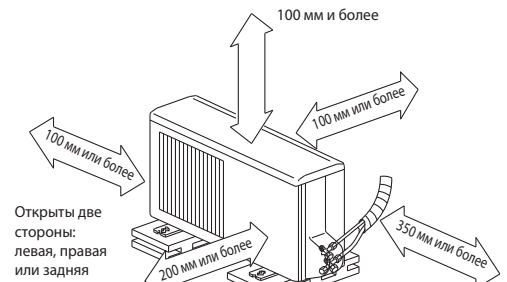


Фреон-провод	Изоляция	MSZ-LN25/35/50VG: Ø35 (наружный диаметр) MSZ-LN60VG: Ø37 (наружный диаметр)
	Жидкость	Ø6,35 - 0,5 м (вальцовка Ø6,35)
	Газ	MSZ-LN25/35/50VG: Ø9,52 — 0,45 м (вальцовка Ø9,52) MSZ-LN60VG: Ø9,52 — 0,45 м (вальцовка Ø12,7)
Дренажный шланг	Наружный диаметр изоляции Ø28, наружный диаметр штуцера Ø16	

## НАРУЖНЫЕ БЛОКИ: MUZ-LN25VG MUZ-LN35VG



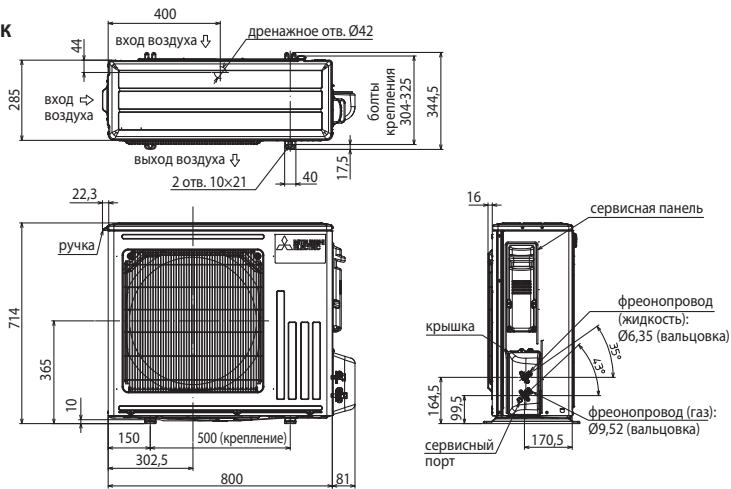
## ПРОСТРАНСТВО ДЛЯ УСТАНОВКИ



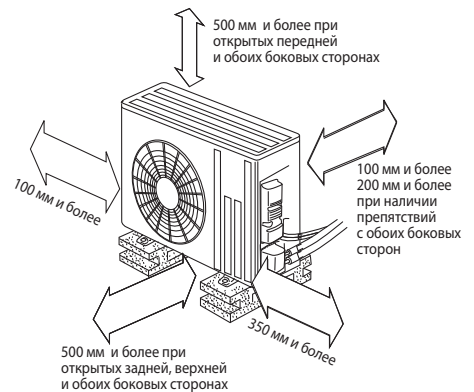
Если блок устанавливается на раме, то ее высота должна в 2 раза превышать максимальную высоту снежного покрова.

Дозаправка хладагента (R32) при длине свыше 7 м	
MSZ-LN25/35	20 г/м × (длина трубы хладагента (м) - 7)

## НАРУЖНЫЙ БЛОК MUZ-LN50VG

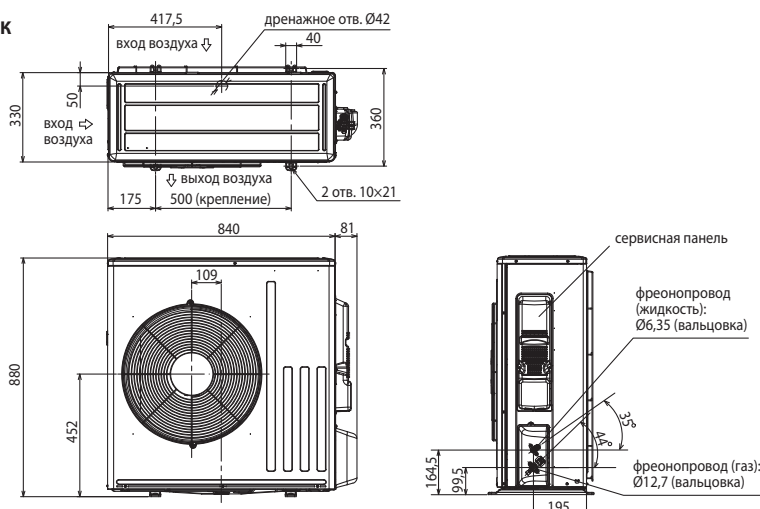


## ПРОСТРАНСТВО ДЛЯ УСТАНОВКИ



Дозаправка хладагента (R32) при длине свыше 7 м	
MSZ-LN50/60	20 г/м × (длина трубы хладагента (м) - 7)

## НАРУЖНЫЙ БЛОК MUZ-LN60VG



## Схема соединений блоков

кабель электропитания (автоматический выключатель):  
MUZ-LN25/35VG: 3x1,5 мм<sup>2</sup> (10 A)  
MUZ-LN50/60VG: 3x2,5 мм<sup>2</sup> (16 A)

