

Нормаланатын ең жоғары Жұмыс температурасы (конденсатор), tс, °С	75	75	75	75	75	75	75	75
Қорғау сыныбы	II	II	II	II	II	II	II	II
Өлшемдері (диаметрі x адаптерсіз ұзындығы x адаптермен ұзындығы), мм	54 x 89 x 172	54 x 89 x 172	64 x 110 x 190	64 x 110 x 190	76 x 130 x 210	76 x 130 x 210	86 x 158 x 238	86 x 158 x 238
Салмағы, кг	0,25	0,25	0,35	0,35	0,45	0,45	0,67	0,67
Оптика материалы	поликарбонат	поликарбонат	поликарбонат	поликарбонат	поликарбонат	поликарбонат	поликарбонат	поликарбонат
Корпус материалы	алюминий	алюминий	алюминий	алюминий	алюминий	алюминий	алюминий	алюминий
Корпусың түсі	ак	кара	ак	кара	ак	кара	ак	кара
Қызмет мерзімі, сағат	30000	30000	30000	30000	30000	30000	30000	30000
Кепілдік мерзімі, жыл	2	2	2	2	2	2	2	2

ҚАУПСІЗДІККЕ ҚОЙЫЛАТЫН ТАЛАПТАР

1. Шамды орнату және қызмет көрсету бойынша жұмыстарды желінің қоректенуінің ажыратылғанына көз жеткізгеннен кейін ғана жүргізуге болады. Орнату алдында желде қорғаныс құрылғысының (автоматты ажыратқыш, сақтандырғыш) болуына көз жеткізіңіз.
2. Пайдалану кезінде шам мен электр сымдарын химиялық бөлсенді ортадан, жаңғыш және тез тұтанатын заттар мен беттен алыс орналастыру қажет.
3. Барлық электр қосылғыстары мен сымдардың бүтіндігін үнемі тексеріңіз. Сым зақымдалған кезде шырағанды қосуға және пайдалануға немесе сығанған корпусы немесе оптикасы бар шиемткізгіш қосуға тыйым салынады.
4. Шамды зақымдалған Шина сымына қосуға тыйым салынады.
5. Шина өткізгішінің нұсқаулығында көрсетілгеннен артық шамдарды пайдалануға тыйым салынады.
6. Корпусы зақымдалған немесе шашыратқыш шамды пайдалануға тыйым салынады.
7. Шамды электр желісіне тек бір фазалы шинопровод арқылы қосуға болады.
8. Ақау табылған жағдайда, шамды тоқтан ажыратып, себептерін анықтау үшін білікті электрлікке хабарласыңыз.
9. Шамды пайдалану «Тұтынушылардың электр қондырғыларын техникалық пайдалану Ережелеріне» сәйкес жүргізілуі тиіс.

ҚОСУ ЖӘНЕ ҚОСУ

Орнату және пайдалану кезінде қателерді болдырмау үшін, білікті электрлікке хабарласыңыз.

1. Адаптердің көмегімен Шина сымына шам орнатыңыз (Сурет. 1).
2. Адаптерді шинопроводқа салыңыз және адаптердің тұтасын 90 градусқа бұраңыз (Сурет. 2).
3. Шамды жарықтандырылатын нысанына бағыттайың, шам жұмыс істеуге дайын.
4. Шамның орнын ауыстыру және оны шинопроводтың басқа жерінде орнату тек қоректену ажыратылған кезде ғана мүмкін болады.

ШАМҒА КҮТІМ ЖАСАУ

Шамды пайдалану кезінде оның бетінде шаң жиналуы мүмкін, бұл оның тұтынушылық қасиеттерін азайтады. Шамның сыртқы бетін тазалау үшін бейтарап жуу құралдарын қолдана отырып, сумен суланған жұмсақ матаны пайдалануға болады. Тазалау үшін еріткіштерді және басқа агрессивті химикаттарды пайдаланбаңыз. Қосымша қызмет көрсету шаралары талап етілмейді.

КӨДЕГЕ ЖАРАТУ

WLT1 жарықдиодты шамдары қалдықтардың IV класына (аз қауіпті қалдықтар) жатады және мамандандырылған лицензияланған ұйымдармен көдеге жаратуға жатады.

ТАСЫМАЛДАУ ЖӘНЕ САҚТАУ

Шамдарды тасымалдау және сақтау қоршаған ортаның температурасы –25-тен +45°С-қа дейін және ауаның салыстырмалы ылғалдылығы 80% — дан аспауы тиіс. Шамды сақтау және тасымалдау тек зауыт қаптамасында жүзеге асырылуы тиіс. Тасымалдау және сақтау процесінде шамға және оның қаптамасына мұнай өнімдерінің, агрессивті заттар мен ортаның, сондай-ақ механикалық жүктемелердің әсер етуіне жол берілмейді. Шамды қосу кері температурада тасымалданғаннан кейін бір сағаттан кейін мүмкін.

КЕПІЛДІК МІНДЕТТЕМЕЛЕР

Жарықдиодты шамдардың қызмет ету мерзімі тұтынушы тасымалдау, сақтау, орнату және пайдалану ережелерін сақтаған жағдайда 10 жылды құрайды. Жарық диодты шамдарды пайдаланудың кепілдік мерзімі тұтынушы тасымалдау, сақтау, монтаждау және пайдалану ережелерін сақтаған жағдайда сату сәтінен бастап 2 жылды құрайды. Шамды дұрыс сақтауға, монтаждауға немесе пайдалану кепілдіктен айтуға әкел соғайды. Сатып алушының кінасінен болмаған ақаулықтар анықталған жағдайда, кепілдік мерзімі аяқталғанға дейін шам сататын ұйымға жүгіну қажет. Шамды қайтару және ауыстыру тұтас қаптама, толық жинақтау және механикалық зақымданулар болмаған кезде ғана жүргізіледі. Сатушы кепілдік міндеттемелерді сатып алушыда қасалық чек немесе сатуды растайтын басқа құжат болған кезде ғана орындайды.

Кепілдік нәтижесінде зақымдалған бұйымдарға таратылмайды:

- өнімнің сұйықтық байланыстары;
- механикалық әсер ету және өзге де зақымдану.

Механикалық зақымдануларға кинетикалық энергияның әсерінен шамның (корпус, шашыратқыш, шағылыстырғыш) бүтіндігін бұзылуы жатады.

Жарық диодты шамды өз бетінше ашқан жағдайда кепілдік күшін жоқтайды. Кепілдік міндеттемелер пайдалану процесінде боялған беттердің реңктері мен пластикалық бөлшектердің өзгеруіне қатысты танылмайды. Ақаулы жарық диодты шамды ауыстыру туралы толық ақпаратты сіз телефон арқылы ала аласыз: 8 (800) 555-01-23, 8 (495) 651-87-22.

ДАЙЫНДАЛҒАН КҮНІ

00.00 СЕРИЯСЫНА СЕЙКЕС Нұсқаулықта көрсетілген (алғашқы екі сан — дайындалған айы; екінші екі сан — дайындалған жылы).

СЕРТИФИКАТТАУ

Тауар Кеден одағының қолданыстағы техникалық регламенттеріне сәйкес сертифицикатталған. Сертификаттау туралы ақпарат таңбалауда жазылған.

ДАЙЫНДАУШЫ ТУРАЛЫ АҚПАРАТ

Өндіруші: Нинбо Юсинг Лайтинг Ко., Лтд. Мекен-жайы: № 1199 Мингунан Роуд, Джаншан таун, Инчжоу, Нинбо, Қытай. Қытайда. Жеткізушінің (Өндірушінің) тұтынушыдан талап-нұразылықтарды қабылдауға уәкілеттік берген заңды тұлғаның атауы мен мекен-жайы: «Лера Мөрлен Казахстан» ЖШС, Қазақстан Республикасы, 050000, Алматы қ., Қонаев көш., 77, «PakView» БС, 6 қ., №07 кенес. «Wolta Kazakhstan» ЖШС, 050044, Қазақстан Республикасы, Алматы қаласы, Жібек Жолы көшесі, 50 үй, 604 оф. тел: +7 (727) 973 08 55, info@wolta.kz. Өндіруші алдын ала ескертусіз тұтынушының сапасына елеулі өзгерістер енгізбестен өнімнің дизайнын өзгертуге (техникалық параметрлерді және / немесе көріністі өзгерту), салмақ сипаттамалары және жабдықты өзгертуге құқылы.



ГАРАНТИЙНҮЙ ТАЛОН / ГАРАНТИЙНИЙ ТАЛОН / КЕПІЛДІК ТАЛОНЫ

Действителен при заполнении торговой организацией / Дійсний при заповненні торговою організацією /

Сауда ұйымы толтырған кезде ғана жарамды _____

Дата изготовления / Дата виготовлення / Дайындалған күні _____ **01.20**

Штамп технического контроля изготовителя / Штамп технічного контролю виробника / Өндірушінің техникалық бақылау мертабаны _____

Дата продажи / Дата продажу / Сату күні _____

Штамп магазина / Штамп магазину / Дүкен мертабаны _____



RU СВЕТИЛЬНИКИ СВЕТОДИОДНЫЕ ТРЕКОВЫЕ СЕРИИ WTL01

Руководство по монтажу и эксплуатации

НАЗНАЧЕНИЕ

Светильники светодиодные трековые серии WTL01 торговой марки WOLTA® предназначены для акцентного освещения торговых помещений, баров, ресторанов, автосалонов, бутиков, экспозиций и музеев, а так же для декоративной подсветки интерьеров. Используются в однофазных сетях переменного тока с напряжением 230В частотой 50 Гц, устанавливаются в однофазный осветительный шинопровод. Светильники сертифицированы и соответствуют всем необходимым требованиям, предъявляемым к данному типу оборудования. Качество электроэнергии должно соответствовать ГОСТ 32144-2013. Питающая сеть должна быть защищена от коммутационных и грозовых импульсных помех. Качество электроэнергии должно соответствовать ГОСТ 32144-2013. Питающая сеть должна быть защищена от коммутационных и грозовых импульсных помех. Продукция соответствует требованиям Технических регламентов Таможенного союза: ТР ТС 004/2011 и ТР ТС 020/2011.

КОМПЛЕКТАЦИЯ

Светильник в сборе (в комплекте с драйвером и адаптером); инструкция по эксплуатации; упаковка.

ТЕХНИЧЕСКИЕ ПАРАМЕТРЫ

Модель	WTL-15W/01W	WTL-15W/01B	WTL-25W/01W	WTL-25W/01B	WTL-35W/01W	WTL-35W/01B	WTL-50W/01W	WTL-50W/01B
Тип источника света	светодиод COB	светодиод COB	светодиод COB	светодиод COB	светодиод COB	светодиод COB	светодиод COB	светодиод COB
Мощность, Вт	15	15	25	25	35	35	50	50
Коэффициент мощности	0,5	0,5	0,5	0,5	0,5	0,5	0,5	0,5
Тип напряжения	AC	AC	AC	AC	AC	AC	AC	AC
Номинальное напряжение, В	230	230	230	230	230	230	230	230
Диапазон входного напряжения, В	220-240	220-240	220-240	220-240	220-240	220-240	220-240	220-240
Ток А	0,15	0,15	0,22	0,22	0,3	0,3	0,43	0,43
Частота, Гц	50	50	50	50	50	50	50	50
Цветовая температура, К	4000	4000	4000	4000	4000	4000	4000	4000
Индекс цветопередачи	≥80	≥80	≥80	≥80	≥80	≥80	≥80	≥80
Световой поток, лм	1200	1200	2200	2200	2800	2800	3700	3700
Коэффициент пульсации	<5%	<5%	<5%	<5%	<5%	<5%	<5%	<5%
Класс светораспределения по ГОСТ54350-2011	П	П	П	П	П	П	П	П
Тип кривой силы света по ГОСТ54350-2011	К	К	К	К	К	К	К	К
Угол рассеяния, °	24	24	24	24	24	24	24	24
Степень защиты	IP40	IP40	IP40	IP40	IP40	IP40	IP40	IP40
Климатическое исполнение	УХЛ4	УХЛ4	УХЛ4	УХЛ4	УХЛ4	УХЛ4	УХЛ4	УХЛ4
Диапазон рабочих температур, °С	+1..+45	+1..+45	+1..+45	+1..+45	+1..+45	+1..+45	+1..+45	+1..+45
Нормируемая предельно допустимая температура окружающей среды, tа, °С	45	45	45	45	45	45	45	45
Нормируемая максимальная рабочая температура(обмотки), tв, °С	80	80	80	80	80	80	80	80
Нормируемая максимальная рабочая температура (конденсатора), tс, °С	75	75	75	75	75	75	75	75
Класс защиты	II	II	II	II	II	II	II	II
Размеры (диаметр x длина без адаптера x длина с адаптером), мм	54 x 89 x 172	54 x 89 x 172	64 x 110 x 190	64 x 110 x 190	76 x 130 x 210	76 x 130 x 210	86 x 158 x 238	86 x 158 x 238
Масса, кг	0,25	0,25	0,35	0,35	0,45	0,45	0,67	0,67
Материал оптики	поликарбонат	поликарбонат	поликарбонат	поликарбонат	поликарбонат	поликарбонат	поликарбонат	поликарбонат
Материал корпуса	алюминий	алюминий	алюминий	алюминий	алюминий	алюминий	алюминий	алюминий
Цвет корпуса	белый	черный	белый	черный	белый	черный	белый	черный
Срок службы, часов	30000	30000	30000	30000	30000	30000	30000	30000
Срок гарантии, лет	2	2	2	2	2	2	2	2

ТРЕБОВАНИЯ К БЕЗОПАСНОСТИ

1. Работы по установке и обслуживанию светильника можно проводить только убедившись в том, что питание сети отключено. Перед установкой убедитесь в наличии защитного устройства в сети (автоматический выключатель, предохранитель).
2. При эксплуатации необходимо располагать светильник и электропроводку вдали от химически активной среды, горючих и легковоспламеняющихся предметов и поверхностей.
3. Регулярно проверяйте все электрические соединения и целостность проводки. Запрещено подключение и использование светильника при поврежденной проводке или подключении шинопровода с треснувшим корпусом или оптикой.
4. Запрещено производить подключение светильника к поврежденному шинопроводу.
5. Запрещается использовать больше по массе количество светильников, чем указано в инструкции к шинопроводу.
6. Запрещается эксплуатация светильника с поврежденным корпусом или рассеивателем.
7. Светильник допускается подключать к электрической сети только при помощи однофазного шинопровода.
8. При обнаружении неисправности, обесточьте светильник и обратитесь к квалифицированному электрику для выявления причины.
9. Эксплуатация светильника должна производиться в соответствии с «Правилами технической эксплуатации электроустановок потребителей».

МОНТАЖ И ПОДКЛЮЧЕНИЕ

Во избежание ошибок при установке и использовании, обратитесь к квалифицированному электрику.

1. Установите светильник в шинопровод, при помощи адаптера (Рис. 1).
2. Вставьте адаптер в шинопровод и поверните рычаг адаптера на 90 градусов (Рис. 2).
3. Направьте светильник на освещаемый объект, светильник готов к работе.
4. Перемещение светильника и установка его в другом месте шинопровода возможны только при отключенном питании.

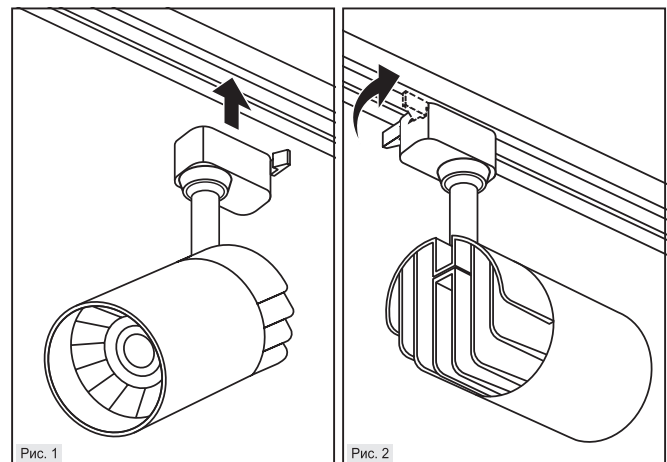


Рис. 1

Рис. 2

УХОД ЗА СВЕТИЛЬНИКОМ

В процессе эксплуатации светильника на его поверхность может скапливаться пыль, что уменьшает его потребительские свойства. Для очистки наружной поверхности светильника можно использовать мягкую ткань, смоченную водой, с применением нейтральных моющих средств. Не использовать для очистки растворители и другие агрессивные химикаты. Дополнительных мер обслуживания не требуется.

УТИЛИЗАЦИЯ

Светодиодные светильники WTL01 относятся к IV классу отходов (малоопасные отходы) и подлежат утилизации специализированными лицензированными организациями.

ТРАНСПОРТИРОВКА И ХРАНЕНИЕ

Транспортировка и хранение светильника должны происходить при температуре окружающей среды от −25 до +45°С и относительной влажности воздуха не более 80%. Хранение и транспортировка светильника должны осуществляться только в заводской упаковке. В процессе транспортировки и хранения не допускается воздействие на светильник и его упаковку нефтепродуктов, агрессивных веществ и сред, а также механических нагрузок. Включение светильника возможно через час после транспортирования при отрицательной температуре.

ГАРАНТИЙНЫЕ ОБЯЗАТЕЛЬСТВА

Срок службы светодиодных светильников составляет 10 лет, при условии соблюдения потребителем правил транспортировки, хранения, установки и эксплуатации. Гарантийный срок эксплуатации светодиодных светильников составляет 2 года с момента продажи, при условии соблюдения потребителем правил транспортирования, хранения, монтажа и эксплуатации. Неправильное хранение, монтаж или эксплуатация светильника влечет за собой лишение гарантии. В случае обнаружения неисправности, произошедшей не по вине Покупателя, необходимо обратиться в организацию, продавшую светильник, до истечения гарантийного срока. Возврат и замена светильника производится только при наличии целой упаковки, полной комплектации и отсутствии механических повреждений. Гарантийные обязательства выполняются Продавцом только при наличии у Покупателя кассового чека или другого документа, подтверждающего продажу.

Гарантия не распространяется на изделия, поврежденные в результате:

- контакта продукта с жидкостями;
- механического воздействия и иного повреждения.

К механическим повреждениям относятся нарушения целостности светильника (корпуса, рассеивателя, отражателя) под воздействием кинетической энергии. В случае самостоятельного вскрытия светодиодного светильника, гарантия утрачивает силу.

Гарантийные обязательства не признаются в отношении изменения оттенков окрашенных поверхностей и пластиковых частей в процессе эксплуатации. Подробную информацию о замене неисправного светодиодного светильника в гарантийный период Вы можете получить по телефонам: 8 (800) 555-01-23, 8 (495) 651-87-22.

ДАТА ИЗГОТОВЛЕНИЯ

Указана в инструкции согласно серии 00.00 (первые две цифры — месяц изготовления; вторые две цифры — год изготовления).

СЕРТИФИКАЦИЯ

Товар сертифицирован согласно действующим Техническим Регламентам Таможенного Союза. Информация о сертификации нанесена на маркировке.

ИНФОРМАЦИЯ ОБ ИЗГОТОВИТЕЛЕ

Изготовитель: Нинбо Юсин Лайтинг Ко., Лтд. Адрес: № 1199 Мингунан Роуд, Джианшан таун, Инчжоу, Нинбо, Китай. Сделано в Китае. Уполномоченное изготовительское лицо: ООО «Большая Русландия», 119361, г. Москва, ул. Наташи Ковшовой, д. 4, стр. 1, оф. 23, www.wolta.ru. Производителем остается за собой право вносить изменения в конструкцию изделия (изменять технические параметры и/или внешний вид), вносить характеристики и комплектацию без значительного изменения потребительских качеств без предварительного уведомления.

UA СВЕТИЛЬНИКИ СВЕТЛОДИОДНІ ТРЕКОВІ СЕРІЇ WTL01

Інструкція з монтажу та експлуатації

ПРИЗНАЧЕННЯ

Світильники світлодіодні трекові серії WTL01 торгової марки WOLTA® призначені задля акцентного освітлення торгових приміщень, барів, ресторанів, автосалонів, магазинів, музеїв та експозицій, а так само для декоративного підсвічування інтер'єру. Використовувати в однофазних мережах змінного струму з напругою 230В частотою 50 Гц, встановлюються у однофазний освітлювальний шинопровід. Світильники сертифіковані відповідно всім необхідним вимогам, що пред'являються до даного типу обладнання. Якість електроенергії повинна відповідати ГОСТ 32144-2013. Мережа живлення повинна бути захищена від комутаційних і грозових імпульсних перешкод. Якість електроенергії повинна відповідати ГОСТ 32144-2013. Мережа живлення повинна бути захищена від комутаційних і грозових імпульсних перешкод. Продукція відповідає вимогам Технічних регламентів Митного союзу: ТР ТС 004/2011 і ТР ТС 020/2011.

КОМПЛЕКТАЦІЯ

Світильник в зборі (в комплекті з драйвером і адаптером); інструкція з експлуатації; упаковка.

ТЕХНІЧНІ ПАРАМЕТРИ

Модель	WTL-15W/01W	WTL-15W/01B	WTL-25W/01W	WTL-25W/01B	WTL-35W/01W	WTL-35W/01B	WTL-50W/01W	WTL-50W/01B
Тип джерела світла	світлодіод COB	світлодіод COB	світлодіод COB	світлодіод COB	світлодіод COB	світлодіод COB	світлодіод COB	світлодіод COB
Потужність, Вт	15	15	25	25	35	35	50	50
Коефіцієнт потужності	0,5	0,5	0,5	0,5	0,5	0,5	0,5	0,5
Тип напруги	AC	AC	AC	AC	AC	AC	AC	AC
Номинальна напруга, В	230	230	230	230	230	230	230	230
Діапазон входної напруги, В	220-240	220-240	220-240	220-240	220-240	220-240	220-240	220-240
Струм, А	0,15	0,15	0,22	0,22	0,3	0,3	0,43	0,43
Частота, Гц	50	50	50	50	50	50	50	50
Колірна температура, К	4000	4000	4000	4000	4000	4000	4000	4000
Індекс передачі кольору	≥80	≥80	≥80	≥80	≥80	≥80	≥80	≥80
Світловий потік, лм	1200	1200	2200	2200	2800	2800	3700	3700
Коефіцієнт пульсації	<5%	<5%	<5%	<5%	<5%	<5%	<5%	<5%
Клас світлодіодів по ГОСТ 54350-2011	II	II	II	II	II	II	II	II
Тип кривої сили світла по ГОСТ 54350-2011	K	K	K	K	K	K	K	K
Кут розсіювання, °	24	24	24	24	24	24	24	24
Ступінь захисту	IP40	IP40	IP40	IP40	IP40	IP40	IP40	IP40
Кліматичне виконання	УХЛ4	УХЛ4	УХЛ4	УХЛ4	УХЛ4	УХЛ4	УХЛ4	УХЛ4
Діапазон робочих температур, °С	+1..+45	+1..+45	+1..+45	+1..+45	+1..+45	+1..+45	+1..+45	+1..+45
Нормована гранично допустима температура навколишнього середовища, ta, °С	45	45	45	45	45	45	45	45
Нормована максимальна робоча температура (обмотки), tw, °С	80	80	80	80	80	80	80	80
Нормована максимальна робоча температура (конденсатора), tc, °С	75	75	75	75	75	75	75	75
Клас захисту	II	II	II	II	II	II	II	II
Розміри (діаметр х довжина без адаптера х довжина з адаптером), мм	54 x 89 x 172	54 x 89 x 172	64 x 110 x 190	64 x 110 x 190	76 x 130 x 210	76 x 130 x 210	86 x 158 x 238	86 x 158 x 238
Маса, кг	0,25	0,25	0,35	0,35	0,45	0,45	0,67	0,67
Матеріал оптики	полікарбонат	полікарбонат	полікарбонат	полікарбонат	полікарбонат	полікарбонат	полікарбонат	полікарбонат
Матеріал корпусу	алюміній	алюміній	алюміній	алюміній	алюміній	алюміній	алюміній	алюміній
Колір корпусу	білий	чорний	білий	чорний	білий	чорний	білий	чорний
Термін служби, годин	30000	30000	30000	30000	30000	30000	30000	30000
Термін гарантії, років	2	2	2	2	2	2	2	2

ВИМОГИ ДО БЕЗПЕКИ

1. Роботи по установці і обслуговуванню світильників можна проводити тільки переконавшись в тому, що живлення мережі відключено. Перед установкою переконайтеся в наявності захисного пристрою в мережі (автоматичний вимикач, запобіжник).
2. При експлуатації необхідно розташовувати світильник і електропроводку далеко від хімічно активного середовища, горючих і легкозаймих предметів і поверхонь.
3. Регулярно перевіряйте всі електричні з'єднання і цілісність проводки. Заборонено підключення і використання світильника при пошкодженні проводки або підключення шинопроводу з тріснутим корпусом або оптикою.
4. Заборонено проводити підключення світильника до пошкодженого шинопроводу.
5. Забороняється використовувати більшу за масою кілкість світильників, ніж зазначено в інструкції до шинопроводу.
6. Забороняється експлуатація світильника з пошкодженим корпусом або розсіювачем.
7. Світильник допускається підключати до електричної мережі тільки за допомогою однофазного шинопровода.
8. При виявленні несправності, знесумте світильник і зверніться до кваліфікованого електрику для виявлення причини.
9. Експлуатація світильника повинна проводитися відповідно до «Правил технічної експлуатації електроустановок споживачів».

МОНТАЖ І ПІДКЛЮЧЕННЯ

Щоб уникнути помилок при установці і використанні, зверніться до кваліфікованого електрика.

1. Встановіть світильник в шинопровід, за допомогою адаптера (Рис. 1).
2. Вставте адаптер в шинопровід і поверніть важіль адаптера на 90 градусів (Рис. 2).
3. Направте світильник на освітлюваний об'єкт, світильник готовий до роботи.
4. Переміщення світильника і установка його в іншому місці шинопровода можливий тільки при відключеному живленні.

ДОГЛЯД ЗА СВЕТИЛЬНИКОМ

В процесі експлуатації світильника на його поверхні може накопичуватися пил, що зменшує його споживчі властивості. Для очищення зовнішньої поверхні світильника можна використовувати м'яку тканину, змочену водою, із застосуванням нейтральних миючих засобів. Не використовувати для очищення розчинники та інші агресивні хімікати. Додаткових заходів обслуговування не потрібно.

УТИЛІЗАЦІЯ

Світлодіодні світильники WTL01 відносяться до IV класу відходів (малонебезпечні відходи) і підлягають утилізації спеціалізованими ліцензованими організаціями.

ГАРАНТІЙНІ ЗОБОВ'ЯЗАННЯ

Термін служби світлодіодних світильників становить 10 років, за умов дотримання споживачем правил транспортування, зберігання, монтажу та експлуатації. Гарантійний термін експлуатації світлодіодних світильників становить 2 роки з моменту продажу, за умов дотримання споживачем правил транспортування, зберігання, монтажу і експлуатації. Неправильне зберігання, монтаж або експлуатація світильника тягне за собою позбавлення гарантії. У разі виявлення несправності, що сталася не з вини Покупця, необхідно звернутися в організацію, яка продала світильник, до закінчення гарантійного терміну. Повернення і заміна світильника проводиться тільки при наявності цілої упаковки, повної комплектції і відсутності механічних пошкоджень. Гарантійні зобов'язання виконуються продавцем тільки за наявності у покупця кассового чека або іншого документа, що підтверджує продаж.

Гарантия не распространяется на výrobи, пошкоджені в результаті:

- контакту продукту з рідинами;
- механічного впливу та іншого пошкодження.

До механічних пошкоджень відносяться порушення цілісності світильника (корпусу, розсіювача, відбивача) під впливом кинетичної енергії. У разі самостійного розкриття світлодіодного світильника, гарантія втрачає силу. Гарантійні зобов'язання не визнаються щодо зміни відтінків пофарбованих поверхонь і пластикових частин в процесі експлуатації. Детальну інформацію про заміну несправного світлодіодного світильника в гарантійний період ви можете отримати по телефонам: 8 (800) 555-01-23, 8 (495) 651-87-22.

ДАТА ВИГОТОВЛЕННЯ

Вказана в інструкції згідно серії 00.00 (перші дві цифри — місяць виготовлення; другі дві цифри — рік виготовлення).

СЕРТИФІКАЦІЯ

Товар сертифікований згідно з чинними технічними регламентами Митного союзу. Інформація про сертифікацію нанесена на маркуванні.

ІНФОРМАЦІЯ ПРО ВИРОБНИКА

Виробник: Нинбо Юсин Лайтинг Ко., Лтд. Адреса: № 1199 Мингунан Роуд, Джианшан таун, Инчжоу, Нинбо, Китай. Зроблено в Китаї. Постачальник в Україні: ТОВ «СВІТЛОВІ ТЕХНОЛОГІЇ ВОЛТА», Україна, 04113, м. Київ, вулиця Зоологічна, будинок 4а, офіс 15, тел. +38 (044) 228-60-15, www.wolta.ua. Виробник залишає за собою право вносити зміни в конструкцію виробу (змінювати технічні параметри і / або зовнішній вигляд), вагові характеристики і комплектацию без значної зміни споживчих якостей без попереднього повідомлення.

KZ ЖАРЫҚЫҚИДЫТҒЫ ШАМДАР ТРЕКТІ СЕРИЯСЫ WTL01 Орнату және пайдалану жөніндегі нұсқаулық

ТАҒАЙЫНДАУ

WOLTA® сауда маркасының WTL01 сериялы жарықидытты тректі шамдар сауда үй-жайларың, барларды, мейрамханаларды, автосалондарды, бутиктерді, экспозициялар мен мұражайларды акценттең жарықтандыруға, сондай-ақ интерьерлерді декоративті жарықтандыруға арналған. Кернеуі 230В, жиілігі 50 Гц айнымалы тоқтың бір фазалы желілерінде жұмыс істейтін бір фазалы жарықтандыру шинопроводына орнатылады. Шамдары сертификатталған және жабықтың осы түріне қойылатын барлық қажетті талаптарға сәйкес келеді. Электр энергиясының сапасы ГОСТ 32144-2013 сәйкес болуы тиіс. Көрсетіндіруші желі коммутациялық және найзағай импульстік кедергілерден қорғалуы тиіс. Электр энергиясының сапасы ГОСТ 32144-2013 сәйкес болуы тиіс. Көрсетіндіруші желі коммутациялық және найзағай импульстік кедергілерден қорғалуы тиіс. Өнім кеден одағының техникалық регламенттерінің талаптарына сәйкес келеді: ТР ТС 004/2011 және ТР ТС 020/2011.

ЖИНАҚТАУ

Жинақтағы шам (драйвері мен адаптері бар жиынтықта); пайдалану бойынша нұсқаулық; орау.

ТЕХНИКАЛЫҚ ПАРАМЕТРЛЕРІ

Мәсегі	WTL-15W/01W	WTL-15W/01B	WTL-25W/01W	WTL-25W/01B	WTL-35W/01W	WTL-35W/01B	WTL-50W/01W	WTL-50W/01B
Жарық кезінің түрі	Светодиод COB	Светодиод COB	Светодиод COB	Светодиод COB	Светодиод COB	Светодиод COB	Светодиод COB	Светодиод COB
Қуаты, Вт	15	15	25	25	35	35	50	50
Қуат коэффициенті	0,5	0,5	0,5	0,5	0,5	0,5	0,5	0,5
Кернеу түрі	AC	AC	AC	AC	AC	AC	AC	AC
Номиналды кернеу, В	230	230	230	230	230	230	230	230
Кіріс кернеуінің диапазоны, В	220-240	220-240	220-240	220-240	220-240	220-240	220-240	220-240
Ток, А	0,15	0,15	0,22	0,22	0,3	0,3	0,43	0,43
Жиілігі, Гц	50	50	50	50	50	50	50	50
Түс температурасы, К	4000	4000	4000	4000	4000	4000	4000	4000
Түс беру индексі	≥80	≥80	≥80	≥80	≥80	≥80	≥80	≥80
Жарық ағыны, лм	1200	1200	2200	2200	2800	2800	3700	3700
Пульсация коэффициенті	<5%	<5%	<5%	<5%	<5%	<5%	<5%	<5%
ГОСТ 54350-2011 бойынша жарық белу сыныбы	II	II	II	II	II	II	II	II
ГОСТ54350-2011 бойынша жарық күшінің қысық түрі	K	K	K	K	K	K	K	K
Шашырау бұрышы, °	24	24	24	24	24	24	24	24
Қорғау дәрежесі	IP40	IP40	IP40	IP40	IP40	IP40	IP40	IP40
Кліматтық орындаулы	УХЛ4	УХЛ4	УХЛ4	УХЛ4	УХЛ4	УХЛ4	УХЛ4	УХЛ4
Жұмыс температураларының диапазоны, °С	+1..+45	+1..+45	+1..+45	+1..+45	+1..+45	+1..+45	+1..+45	+1..+45
Қоршаған ортаның нормаланатын шекті рұқсат етілген температурасы, та, °С	45	45	45	45	45	45	45	45
Нормаланатын ең жоғары Жұмыс температурасы(ор-рау), tw, °С	80	80	80	80	80	80	80	80

