

### НАЗНАЧЕНИЕ

Светильники светодиодные пылевлагозащищенные серии ДСП05 NeoПРОМ торговой марки WOLTA<sup>®</sup>PRO со степенью защиты IP67, предназначены для общего освещения производственных и подсобных помещений с высоким содержанием пыли и влаги (производства, склады, парковки, автосервисы, мойки, гаражи, подсобные помещения, ЖХХ). А также для наружного освещения под навесом. Рассчитаны на работу в однофазных сетях переменного тока с напряжением 230В частотой 50 Гц. Светильники сертифицированы и соответствуют всем необходимым требованиям предъявляемым к данному типу оборудования. Качество электротехники должно соответствовать ГОСТ 32144-2013. Питающая сеть должна быть защищена от коммутационных и грозовых импульсных помех. Продукция соответствует требованиям Технических регламентов Таможенного союза: ТР ТС 004/2011, ТР ТС 020/2011 и ТР ЕАЭС 037/2016. Продукция изготовлена в соответствии с ТУ 27.40.001-39343934-2019.

### КОМПЛЕКТАЦИЯ

Светильник; гермоввод PG9 — 2 шт.; металлическая скоба — 2 шт.; инструкция по эксплуатации; упаковка.

### ТРЕБОВАНИЯ К БЕЗОПАСНОСТИ

1. Работы по установке и обслуживанию светильника можно проводить только убедившись в том, что питание сети отключено. Перед установкой убедитесь в наличии защитного устройства в сети (автоматический выключатель, предохранитель).
2. При эксплуатации необходимо располагать светильники и электропроводку вдали от химических активной среды, горячих и легковоспламеняющихся предметов и поверхностей.
3. Регулярно проверяйте все электрические соединения и целостность проводки. Запрещено подключение и использование светильника при поврежденной проводке, с треснувшим изоляционным. Запрещено устанавливать светильник на легковоспламеняющиеся материалы, например, такие как деревянный шпон и материалы на основе дерева толщиной менее 2 мм.
4. Запрещено производить подключение светильника проводом с нетермостойкой изоляцией.
5. Убедитесь, что все электрические соединения надежно защищены от попадания влаги.
6. Степень защиты от проникновения влаги и пыли IP67 может быть достигнута при использовании кабеля диаметром от 4 до 6 мм.
7. Запрещается эксплуатация светильника с треснувшим корпусом или рассеивателем.
8. При обнаружении неисправности, обесточьте светильник и обратитесь к квалифицированному электрику для выявления причины.
9. Эксплуатация светильника должна производиться в соответствии с «Правилами технической эксплуатации электроустановок потребителей».

### МОНТАЖ И ПОДКЛЮЧЕНИЕ

Во избежание ошибок при установке и использовании, обратитесь к квалифицированному электрику.

1. Обесточьте сетевой кабель (двужильный кабель с сечением жилы от 0,75 мм<sup>2</sup> до 2,5 мм<sup>2</sup>). Не входит в комплект поставки.
2. Открутите винты в торцевой части светильника и выньте торцевую заглушку с клеммной колодкой (Рис. 1).
3. Пропустите подготовленный кабель через гермоввод, подключите концы кабеля к позициям L, N в клеммной колодке (Рис. 2).
4. Соберите светильник в обратном порядке.

**ВНИМАНИЕ!** Не забудьте надежно затянуть гермоввод и выдвинуть торцевую заглушку, убедитесь в герметичности соединения.

5. Установите светильник при помощи металлических клипс на поверхность или подвес (Рис. 3).

**ВНИМАНИЕ!** Светильник 2-го класса защиты — заземление светильника не предусмотрено!  
6. Светильники ДСП05 являются светильниками шлейфового соединения и имеют магистральную проводку, подключение шлейфом осуществляется при помощи дополнительного гермоввода и клеммной колодки с обратной стороны светильника от основного подключения. Подключение производится аналогичным способом.

**ВНИМАНИЕ!** При шлейфовом подключении запрещается наращивать провод между светильниками более чем на 1 метр.  
Допускается подключать в линию: ДСП05 мощностью 36 Вт — 40 шт., ДСП05 мощностью 54 Вт — 30 шт.

### УХОД ЗА СВЕТИЛЬНИКОМ

В процессе эксплуатации светильника на его поверхности может скапливаться пыль, что может ухудшать его потребительские свойства. Для очистки наружной поверхности светильники можно использовать мягкую ткань, смоченную водой, с применением нейтральных моющих средств. Не использовать для очистки растворители и другие агрессивные химикаты. Дополнительных мер обслуживания не требуется.

### УТИЛИЗАЦИЯ

Светодиодные светильники ДСП05 NeoПРОМ относятся к IV классу отходов (малоопасные отходы) и подлежат утилизации специализированными лицензированными организациями. Коды утилизации упаковки: 20 PAP и 04 PE-LD.

### ТРАНСПОРТИРОВКА И ХРАНЕНИЕ

Транспортировка и хранение светильника должны происходить при температуре окружающей среды от -25 до +45°С и относительной влажности воздуха не более 80%. Хранение и транспортировка светильника должны осуществляться только в заводской упаковке.

В процессе транспортировки и хранения не допускается воздействие на светильник и его упаковку нефтепродуктов, агрессивных веществ и сред, а также механических нагрузок.

### ГАРАНТИЙНЫЕ ОБЯЗАТЕЛЬСТВА

Срок службы светодиодных светильников составляет 50000 часов, при условии соблюдения потребителем правил транспортировки, хранения, установки и эксплуатации. Гарантийный срок эксплуатации светодиодных светильников составляет 3 года с момента продажи, при условии соблюдения потребителем правил транспортировки, хранения, монтажа и эксплуатации.

Неправильное хранение, монтаж или эксплуатация светильника влечет за собой лишение гарантии. В случае обнаружения неисправности, произошедшей не по вине Покупателя, необходимо обратиться в организацию, продававшую светильник, до истечения гарантийного срока. Возврат и замена светильника производится только при

### ТЕХНИЧЕСКИЕ ПАРАМЕТРЫ

Модель UA	Моделі KZ	Модель RU	ДСП05-36-001-4К	ДСП05-36-001-5К	ДСП05-36-001-6К	ДСП05-54-001-4К	ДСП05-54-001-5К	ДСП05-54-001-6К
Тип джерела світла	Турі жарык кезі	Тип источник света	Светодиод SMD	Светодиод SMD	Светодиод SMD	Светодиод SMD	Светодиод SMD	Светодиод SMD
Потужність, Вт	Квати, Вт	Мощность, Вт	36	36	36	54	54	54
Коефіцієнт потужності	Кват коэффіцієнти	Козффіциент мощности	>0.97	>0.97	>0.97	>0.97	>0.97	>0.97
Тип напруги	Кернеу турі	Тип напряжения	AC	AC	AC	AC	AC	AC
Номинальна напруга, В	Номиналды кернеу, В	Номинальное напряжение, В	230	230	230	230	230	230
Діапазон вхідної напруги, В	Кіріс кернеуінің диапазоны, В	Диапазон входного напряжения, В	184-264	184-264	184-264	184-264	184-264	184-264
Струм, А	Ток, А	Ток, А	0.17	0.17	0.17	0.25	0.25	0.25
Частота, Гц	Жийлігі, Гц	Частота, Гц	50	50	50	50	50	50
Колірна температура, до	Түс температурасы, К	Цветовая температура, К	4000	5000	6500	4000	5000	6500
Індекс передачі кольору	Түс беру индексі	Индекс цветопередачи	≥80	≥80	≥80	≥80	≥80	≥80
Світловий потік, лм	Жарық ағыны, лм	Световой поток, лм	4000	4000	4000	5800	5800	5800
Коефіцієнт пульсації	Пульсация коэффіцієнти	Козффіциент пульсации	<1%	<1%	<1%	<1%	<1%	<1%
Клас світлорозподілу по ГОСТ54350-2011	ГОСТ 54350-2011 бойынша жарык белу сыныбы	Класс светораспределения по ГОСТ54350-2011	П	П	П	П	П	П
Тип кривої сили світла по ГОСТ54350-2011	ГОСТ54350-2011 бойынша жарык күшінің қисық түрі	Тип кривой силы света по ГОСТ54350-2011	Д	Д	Д	Д	Д	Д
Ступінь захисту	Қорғау дәрежесі	Степень защиты	IP67	IP67	IP67	IP67	IP67	IP67
Ступінь захисту від механічного удару	Механикалық соққыдан қорғау дәрежесі	Степень защиты от механического удара	IK03	IK03	IK03	IK03	IK03	IK03
Кліматичне виконання	Климаттық орындалуы	Климатическое исполнение	Y2	Y2	Y2	Y2	Y2	Y2
Діапазон робочих температур, °С	Жұмыс температураларының диапазоны, °С	Диапазон рабочих температур, °С	-15..+45	-15..+45	-15..+45	-15..+45	-15..+45	-15..+45
Нормована гранично допустима температура навколишнього середовища, та, °С	Қоршаған ортаның нормаланатын шекті рұқсат етілген температурасы, та, °С	Нормируемая предельно допустимая температура окружающей среды, та, °С	45	45	45	45	45	45
Нормована Максимальна робоча температура (обмотки), tw, °С	Нормаланатын ең жоғары Жұмыс температурасы(орату), tw, °С	Нормируемая максимальная рабочая температура(обмотки), tw, °С	80	80	80	80	80	80
Нормована Максимальна робоча температура (конденсатора), tc, °С	Нормаланатын ең жоғары Жұмыс температурасы (конденсатор), tc, °С	Нормируемая максимальная рабочая температура (конденсатора), tc, °С	75	75	75	75	75	75
Клас захисту	Қорғау сыныбы	Класс защиты	II	II	II	II	II	II
Розміри, мм	Өлшемдері, мм	Размеры, мм	1260x80x70	1260x80x70	1260x80x70	1260x80x70	1260x80x70	1260x80x70
Маса, кг	Салмағы, кг	Масса, кг	1.3	1.3	1.3	1.4	1.4	1.4
Матеріал корпусу і розсіовача	Корпус және шашыратқыш материалы	Материал корпуса и рассеивателя	поликарбонат	поликарбонат	поликарбонат	поликарбонат	поликарбонат	поликарбонат
Тип розсіовача	Шашыратқыш түрі	Тип рассеивателя	матовый	матовый	матовый	матовый	матовый	матовый
Колір корпусу	Корпустың түсі	Цвет корпуса	серый	серый	серый	серый	серый	серый
Термін служби, годин	Қызмет мерзімі, сағат	Срок службы, часов	50000	50000	50000	50000	50000	50000
Термін гарантії, рокив	Кепілдік мерзімі, жыл	Срок гарантии, лет	3	3	3	3	3	3

наличии целой упаковки, полной комплектации и отсутствии механических повреждений. Гарантийные обязательства выполняются Продавцом только при наличии у Покупателя кассового чека или другого документа, подтверждающего продажу. Гарантия не распространяется на изделия, повреждённые в результате:

- контакта продукта с жидкостями;
- проникновения жидкости в результате некорректного монтажа светильника (незатянутый гермоввод, неплотно закрытый рассеиватель и т.п.);
- механического воздействия и иного повреждения.

К механическим повреждениям относятся нарушения целостности светильника (корпуса, рассеивателя) под воздействием кинетической энергии. В случае самостоятельного ремонта, замены компонентов светодиодного светильника или внесения конструктивных изменений, гарантия утрачивает силу.

Гарантийные обязательства не признаются в отношении изменения оттенков окрашенных поверхностей и пластиковых частей в процессе эксплуатации. Световой поток в течение гарантийного срока сохраняется на уровне не ниже 70% от заявляемого номинального светового потока, значение коррелированной цветовой температуры и область допустимых значений коррелированной цветовой температуры в течение гарантийного срока — согласно приведенным в ГОСТ Р 54350.

Подробную информацию о замене неисправного светодиодного светильника в гарантийный период Вы можете получить по телефону: 8 (800) 555-01-23, 8 (495) 651-87-22.

### ДАТА ИЗГОТОВЛЕНИЯ

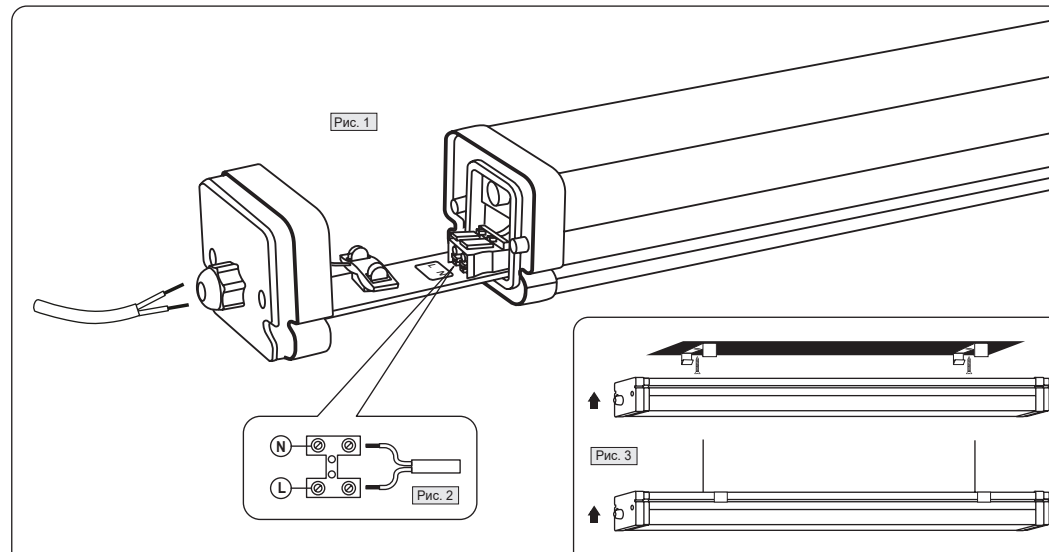
Указана на этикетке согласно серии 00.00 (первые две цифры — месяц изготовления; вторые две цифры — год изготовления).

### СЕРТИФИКАЦИЯ

Товар сертифицирован согласно действующим Техническим Регламентам Таможенного Союза. Информация о сертификации нанесена на маркировке.

### ИНФОРМАЦИЯ ОБ ИЗГОТОВИТЕЛЕ

Произведено по заказу ООО «Вольта Русланд», 119361, г. Москва, ул. Наташи Ковшовой, д. 4, стр. 1, оф. 23. Изготовитель: ООО «Лайтлед», Ульяновская область, город Ульяновск, Московское шоссе, д. 14. Производитель оставляет за собой право внести изменения в конструкцию изделия (изменять технические параметры и/или внешний вид) и комплектацию без значительного изменения потребительских качеств без предварительного уведомления. [www.wolta.ru](http://www.wolta.ru)



## UA СВИТІЛЬНИКО СВИТЛОДИОДНІ ВОЛОГОЗАХИЩЕНІ СЕРІЇ ДСП05 НеоПРОМ

### Керівництво по монтажу та експлуатаціі

##### ПРИЗНАЧЕННЯ

Світільники сервіодіодні пилвовологозахисної серії ДСП05 НеоПРОМ торгової марки WOLTA®PRO зі ступенем захисту IP67, призначені для загального освітлення виробничих і підсобних приміщень з високим вмістом пилу і вологи (виробництва, склади, парковки, автосервіси, мілкія, гаражі, підсобні приміщення, ЖКГ). А також для зовнішнього освітлення під навесом. Розраховані на роботу в однофазних мережах змінного струму з напругою 230В частотою 50 Гц. Світільники сертифіковані і відповідають всім необхідним вимогам прононованих до даного типу обладнання. Якість електроенергії повинна відповідати ГОСТ 32144-2013. Мережа живлення повинна бути захищена від комутаційних і грозових імпульсних перепадко.
Продукція відповідає вимогам Технічних регламентів Митного союзу: TP TC 004/2011, TP TC 020/2011, TP EAЭС 037/2016. Продукція виготовлена у відповідності з ТУ 27.40-001-39343934-2019.

##### КОМПЛЕКТАЦІЯ

Світільник; гермоввод PG9 — 2 шт.; металева скоба — 2 шт.; Інструкція з експлуатації; упаковка.

##### ВИМОГИ ДО БЕЗПЕКИ

- Роботи по установці і обслуговуванню світільника можна проводити тільки переконавшись в тому, що живлення мережі відключено. Перед установкою переконайтеся в наявності захисного пристрою в мережі (автоматичний вимикач, запобіжник).
- При експлуатації необхідно розташовувати світільник і електронпроводку далеко від хімічно активного середовища, горючих і легкозаймистих предметів і поверхонь.
- Регулярно перевіряйте всі електричні зв'язки і цілісність проводки. Заборонено підключення та використання світільника при пошкодженні проводки, з тріснутим корпусом. Заборонено встановлювати світільник на легкозаймисті матеріали, наприклад, такі як деревний шпон і матеріали на основі дерева товщиною менше 2 мм.
- Заборонено проводити підключення світільника проводом з нетермостойкої ізоляцією.
- Переконайтеся, що всі електричні з'єднання надійно захищені від попадання вологи.
- Ступінь захисту від проникнення вологи і пилу IP67 може бути досягнута при використанні кабелю діаметром від 4 до 6 мм.
- Забороняється експлуатація світільника з тріснутим корпусом або розсіювачем.
- При виявленні несправності, знеструйте світільник і зверніться до кваліфікованого електрику для виявлення причини.
- Експлуатація світільника повинна проводитися відповідно до «Правил технічної експлуатації електроустановок споживачів».

##### МОНТАЖ І ПІДКЛЮЧЕННЯ

Щоб уникнути помилки при установленні і використанні, зверніться до кваліфікованого електрика.

- Знеструмте мережевий кабель (Двожильний кабель з перетином жили від 0,75 мм² до 2,5 мм²). Не входить в комплект поставки.
- Відкрутіть гвинти в торцевій частині світільника і витягніть торцеву заглушку з клемної колодкою (Мал. 1).
- Пропустіть підготовлений кабель через гермоввод, підключіть кінці кабелю до позицій L, N в клемної колодці (Мал. 2).
- Зберіть світільник в зворотному порядку.

**УВАГА!** Не забудьте надійно затягнути гермоввод і висувну торцеву заглушку, переконайтеся в герметичності з'єднання.

6. Встановіть світільник за допомогою металевих кліпс на поверхню або підвіс (Мал. 3).

**УВАГА!** Світільник 2-го класу захисту — Заземлення світільника не передбачено!

7. Світільники ДСП05 є світільниками шлейфового з'єднання і мають магістральну проводку, підключення шлейфом здійснюється за допомогою додаткового гермоввода і клемної колодки зі зворотного боку світільника від основного підключення. Підключення проводиться за аналогічним способом.

**УВАГА!** При шлейфовому підключенні забороняється нарощувати провід між світільниками більш ніж на 1 метр.

Допускається підключати в лінію: ДСП05 потужністю 36 Вт — 40 шт., ДСП05 потужністю 54 Вт — 30 шт.

##### Догляд за світільником

Після експлуатації світільника на його поверхні може скліпуватися пил, що може погіршувати його споживчі властивості. Для очищення зовнішньої поверхні світільника можна використовувати м'яку тканину, змочену водою, із застосуванням нейтральних миючих засобів. Не використовувати для очищення розчинники та інші агресивні хімікати. Додаткових заходів обслуговування не потрібно.

##### УТИЛІЗАЦІЯ

Світлодіодні світільники ДСП05 НеоПРОМ відносяться до IV класу відходів (малонебезпечні відходи) і підлягають утилізації спеціалізованими ліцензованими організаціями. Коду утилізації упаковки: 20 PAF I 04 PE-LD.

##### ТРАНСПОРТУВАННЯ ТА ЗБЕРЕГАННЯ

Транспортування і зберігання світельникадопозни відбуватися при температуреокружающей середовища від –25 до +45°С і відносній вологості повітря не більше 80%. Зберігання і транспортування світільника повинні здійснюватися тільки в заводській упавці.

В процесі транспортування та зберігання не допускається вплив на світільник і його упакування нафтопродуктів, агресивних речовин і середовищ, а також механічних навантажень.

##### ГАРАНТІЙНІ ЗОБОВ'ЯЗАННЯ

Термін служби світлодіодних світільників становить 50000 годин, за умови дотримання споживачем правил транспортування, зберігання, монтажу та експлуатації. Гарантійний термін експлуатації світлодіодних світільників становить 3 роки з моменту продажу, за умови дотримання споживачем правил транспортування, зберігання, монтажу і експлуатації.

Неправильне зберігання, монтаж або експлуатація світільника тягне за собою позбавлення гарантії. У разі виявлення несправності, що сталася не з вини Покупця, необхідно звернутися в організацію, яка продала світільник, до закінчення гарантійного терміну. Поверни і заміна світільника проводиться тільки при наявності цієї упавки, повної комплектації і відсутності механічних пошкоджень. Гарантійні зобов'язання виконуються продавцем тільки за наявності у покупця касового чека або іншого документа, що підтверджує продаж.

Гарантія не розпространяється на вироб, пошкоджені в результаті:

- контакту продукту з рідинами;
- проникнення рідини в результаті некоректного монтажу світільника (незатягнутий гермоввод, нещільно закритий розсіювач і т.п.);
- механічного впливу на корпус.

До механічних пошкоджень відносяться порушення цілісності світільника (корпусу, розсіювача) під впливом кінетичної енергії. У разі самостійного ремонту, заміни компонентів світлодіодного світільника або внесення конструктивних змін, гарантія втрачає силу.

Гарантійні зобов'язання не визнаються щодо зміни відтінків пофарбованих поверхонь і пластикових частин в процесі експлуатації.

Світловий потік протягом гарантійного терміну зберігається на рівні не нижче 70% від заявляється номінального світлового потоку, значення корельованої копірної температури і область допустимих значень корельованої копірної температури протягом гарантійного терміну-згідно наведеним в ГОСТ Р 54350.

Детальноюінформацією про заміну несправного світлодіодного світільника в гарантійний період ви можете отримати по телефонам: 8 (800) 555-01-23, 8 (495) 651-87-22.

##### ДАТА ВИГОТОВЛЕННЯ

Вказана на етикетці згідно серії 00.00 (перші дві цифри — місяць виготовлення; другі дві цифри – рік виготовлення).

##### СЕРТИФІКАЦІЯ

Товар сертифікований згідно з чинними технічними регламентами Митного союзу. Інформація про сертифікацію нанесена на маркуванні.

##### ІНФОРМАЦІЯ ПРО ВИРОБНИКА

Вироблено на замовлення ТОВ «Вольта Русланд», 119361, М. Москва, вул. Наташі Ковшової, д. 4, стр. 1, оф. 23.
Виробник: ТОВ «Лайтлед», Ульяновська область, місто Ульяновськ, Московська шовд., д. 14.
Постачальник в Україні: ТОВ «СВІТЛОВІ ТЕХНОЛОПІ ВОЛТА®». Україна, 04119, м. Київ, вулиця Зоологічна, будинок 4а, офіс 139.
Тел. : +38 (0)41 228-60-15.
www.volta.ua.
Виробник залишає за собою право вносити зміни в конструкцію виробу (змінювати технічні параметри і/або зовнішній вигляд) і комплектацію без значної зміни споживчих якостей без попереднього повідомлення.

## KZ ЖАРЫҚДИОДТЫ ШАМДАР СУДАН ҚОРҒАЛҒАН СЕРИЯСЫ ДСП05 НеоПРОМ

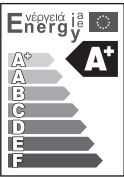
### Монтаждау және пайдалану жөніндегі Нұсқаулық

##### ТАҒАЙЫНДАУ

WOLTA®PRO сауда маркасының ДСП05 НеоПРОМ қорғаныс дәрежесі IP67, шаң мен ылғал көп (өндірістік, қойма, паркинг, автокөлік қызметтері, раковиналар, гараждар, коммунальдақ бөлмелер) өндірістік және тұрмыстық бөлмелерді жалпы жарықтандыруға арналған. Сондай-ақ, шағыр астындағы сыртқы жарықтандыру үшін. Кернеу 230 В және жиілігі 50 Гц болатын бір фазалы айнымалы желілерде жұмыс істейте арналған. Шамдар сертификатталған және осы түрге қойылатын барлық қажетті талаптарға сәйкес келеді. Электр энергиясының сапасы ГОСТ 32144-2013 сәйкес болуы тиіс. Қоректендіруші желі коммутациялық және найзағай импульстік кедергілерден қорғалуы тиіс. Өнім кеден одағының техникалық регламенттерінің талаптарына сәйкес келеді: TP TC 004/2011, TP TC 020/2011 және TP EAЭС 037/2016. Өнім ТУ сәйкес дайындалды 27.40-001-39343934-2019 ескерту.

##### ЖИНАҚТАУ

Шаң; гермоввод PG9 — 2 дана; металл қақсырма — 2 дана; пайдалану бойынша нұсқаулық; орау.



##### ҚАҮІПСІЗДІКKE ҚОЙЫЛАТЫН ТАЛАПТАР

- Шаңды орнату және қызмет көрсету бойынша жұмыстарды желінің қоректенуінің ажыратылғанына көз жеткізгеннен кейін ғана жүргізуге болады. Орнату алдында желіде қорғаныс құрылғысының (автоматты ажыратқыш, сақтандырғыш) болуына көз жеткізіңіз.
- Пайдалану кезінде шам мен электр сымдарын химиялық белсенді ортадан, жаңғыш заттар мен бетпен алыс орналастыру қажет.
- Барлық электр қосылыстары мен сымдардың бүтіндігін үнемі тексеріңіз. Зақымдалған сымдар кезінде шамды қосуға және пайдалануға тыйым салынады, жарылған плафонмен. Шаңды тез тұтатын материалдарға, мысалы, ағаш шпону және қалыңдығы 2 мм-ден кем ағаш негіздегі материалдар сияқты орнатуға тыйым салынады.
- Шырағданды шамдағы емес оқшауламасы бар сыммен қосуға тыйым салынады.
- Барлық электр қосылыстары ылғал түседен сенімді қорғалғанына көз жеткізіңіз.
- IP65 ылғал мен тозаның енуін қорғау дәрежесі диаметрі 4-тен 6 мм-ге дейін кәбілді пайдаланған кезде қол жеткізуге болады.
- Жарылған корпусы немесе шашыратқышы бар шамды пайдалануға тыйым салынады.
- Ақау табылған жағдайда, шамды тоқтан ажыратып, себептерін анықтау үшін білікті электрикке хабарласыңыз.
- Шаңды пайдалану «Тұтынұшылардың электр қондырғыларын техникалық пайдалану Ережелеріне» сәйкес жүргізілуі тиіс.

##### ҚОСУ ЖӘНЕ ҚОСУ

Орнату және пайдалану кезінде кәтепелерді болдырмау үшін, білікті электрикке хабарласыңыз.

1. Желпік кабелды (0,75 мм² 2,5 мм² дейінгі желі қимасы бар қос қалайы кабель) тоқтан ажыратыңыз. Жеткізу жиынтығына кірмейді.

2. Отқутрите бұрандалар тік қойылған бөлігінде шам және ытытание торцевую тығынын с клеммой калыппен (Сур. 1).

3. Дайындалған кабельді гермоввод арқылы өткізіп алыңыз. Кабельдің ұштарын клеммалық қалыптағы L, N (позицияларына қосыңыз) (Сур. 2).

5. Шаңды кері төртгітіте жинаңыз.

**НАЗАР АУДАРЫҢЫЗ!** Гермовводты және жылжымалы шеткі Бітеуішті сенімді созуды ұмытпаңыз, қосылыстың герметикалығына көз жеткізіңіз.

6. Шаңды металл клемпа арқылы бөліне немесе ілтше орнатыңыз (Сур. 3).

**НАЗАР АУДАРЫҢЫЗ!** 2 — ші клемте қорғау шырағы-шамды жерге қосу қарастырылмаған!

7. ДСП05 шамдары шлейфті қосылыс шамдары болып табылады және магистральны қосымдар болады, шлейфті қосу негізгі қосылмынан шамның кері жағынан қосымды гермоввод және клеммалық қалыпты көмегімен жүзеге асырылады. Қосу ұқсас тәсілмен жүргізіледі.

**НАЗАР АУДАРЫҢЫЗ!** Шлейфті қосу кезінде шамдардың арасындағы сымды 1 метрден артық ұлғайтуға тыйым салынады.

Желіпе: қуаты 36 Вт — 40 дана ДСП05, қуаты 54 Вт — 30 дана ДСП05 қосуға рұқсат етіледі.

##### ШАҒМА КҮТІМ ЖАСАУ

Шаңды пайдалану кезінде оның бетінде шаң жиналуы мүмкін. бұл оның тұтынұшылық қасиеттерін нашарлатуы мүмкін. Шырақтың сыртқы бетін тазалау үшін сумен суланған жұмсақ матаның бейтарап жуу құралдарын қолдана отырып пайдалануға болады. Тазалау үшін еріткіштерді және басқа агрессивті химикаттарды пайдаланбаңыз. Қосымша қызмет көрсету шаралары талап етілмейді.

##### КӘДЕГЕ ЖАРАТУ

Жарықдиодты шамдар ДСП05 НеоПРОМ жатады IV сыныбы қалдықтарды (кәуіптілігі аз қалдықтар) және кәдеге жаратуға жатады лицензияланған мамандандырылған ұйымдар. Орау кодтары: 20 PAF және 04 PE-LD.

##### ТАСЫМАЛДАУ ЖӘНЕ САҚТАУ

Тасымалдау және сақтау сөтльникнамәқолжыны жүру кезінде температуреокружающей ортаны –25 тен +45°С, салыстырмалы ылғалдығы 80%. Шамды сақтау және тасымалдау тез зауыт қаптамасында жүзеге асырылуы тиіс. Тасымалдау және сақтау процесінде шамаға және оның қаптамасына мұнай өнімдерінің, агрессивті заттар мен ортаның, сондай-ақ механикалық жүктемелердің әсер етуіне жол берілмейді.

##### КЕПІЛДІК МІНДЕТТЕМЕЛЕР

Жарық диодты шамдардың қызық ету мерзімі тұтынұшы тасымалдау, сақтау, орнату және пайдалану ережелерін сақтаған жағдайда 50000 сағатты құрайды. Жарық диодты шамдарды пайдаланудың кепілдік мерзімі тұтынұшы тасымалдау, сақтау, монтаждау және пайдалану ережелерін сақтаған жағдайда сағу сөтінен бастап 3 жылды құрайды.

Шаңды дұрыс сақтамау, монтаждау немесе пайдалану кепілдіктен айыруға өкелт соғады. Сатып алушының кінісімен болмаған ақаулықтар анықталған жағдайда, кепілдік мерзімі аяқталғанға дейін шам сатытын ұйымға жүгінуге кәжет. Шаңды қайтату және ауыстыру тұтас қаптамa, толық жинақтау және механикалық зақымданулар болмаған кезде ғана жүргізіледі. Сатушы кепілдік міндеттемелерді сатып алушында қассалық чек немесе сатуды растайтын басқа құжат болған кезде ғана орындайды.

Кепілдік нәтижесінде зақымдалған бұйымдарға таратылымайды:

- өнімнің сұйықтық байланыстары;
- шамның дұрыс монтаждалмауы нәтижесінде сұйықтықтың өтуі (тартылмаған гермоввод, тығыз емес жабық шашыратқыш және т. б.);
- механикалық әсер ету және өзге де зақымдану.

Механикалық зақымдануларға кинетикалық энергияның әсерінен шамның (корпустың, шашыратқыштың) бүтіндігінңің бузылуы жатады. Өз бетінше жөндеу, Жарықдиодты шамның компоненттерін ауыстыру немесе конструкциян өзгерістер енгізілген жағдайда кепілдік күшін жояды.

Кепілдік міндеттемелер пайдалану процесінде болған беттердің ренктері мен пластикалық бөлшектердің өзгеруіне қатысты танылмайды. Кепілдік мерзім ішінде жарық ағыны өтiмiн беріптен Номиналды жарық ағынының 70% — дан төмен емес өзгерейде, коррелденген түсі температурасының мәні және кепілді мерзім ішінде коррелденген түсі температурасының рұқсат етілген мәндерінің аймағы ГОСТ Р 54350 кептірілген сәйкес сақталды. Сіз қойып отырған сұрақ бойынша ақпаратты алу үшін «тегің медициналық көмектің кепілдік берілген көлемінің шеңберінде қамтамасыз ету бойынша ақпарат» айдарында сұрақ қояуыңыз қажет. 8 (800) 555-01-23, 8 (495) 651-87-22.

##### ДАЙЫНДАЛҒАН КҮНІ

00.00 СЕРЯЯСЫНА СЕЙКЕС заттаңбада көрсетілген (алғашқы екі Сан — дайындалған айы; екінші екі Сан — дайындалған жылы).

##### СЕРТИФИКАТАУ

Тауар кеден одағының қолдаынастығы техникалық регламенттеріне сәйкес сертификатталған. Сертификаттау туралы ақпарат таңбалауда жазылған.

##### ДАЙЫНДАУШЫ ТУРАЛЫ АҚПАРАТ

«Вольта Русланд» ЖШҚ тапсырысы бойынша шығарылған, 119361, Мәскеу қ., Наташа Ковшова к-сі, 4 үй, 1 бет, оф. 23.
Өндіруші: «Лайтлед» ЖШҚ, Ульяновск облысы, Ульяновск қаласы, Мәскеу тас жолы, 14 үй.
Өндіруші бұйымның конструкциясын (техникалық параметрлерді) жөне/немесе сыртқы түрін өзгерту) және жиынтықтауға тұтынұшылық қасиеттерін айтарлықтай өзгертпей, алдын ала ескертусіз өзгерістер енгізеді. Істен шыққан шырағдандың сатып алынғандығын расталуы шырағданның сатып алынған күнін растайтын таптырылған кепілдік талоны болмаса КЕТ чегі (немесе қатра өсетіне бланкісі) болып табылады. Кепілдік мерзімі ішінде ақаулық орын алған жағдайда, Сіз өзiнiздiң жарықдиодты шырағданыңызды жанасымна ауыстыра аласыз. Алуыстыру шарасы дұрыс таптырылған кепілдік талоны көрсеткеннен кейін (сатылған күнін, дүкеннің мөртабынын көрсетiңiз) іске асырылады. Тауардың сапасы бойынша наразылықтарды қабылдауға өкiлеттi тұлға: «Леруа Мерлен Казахстан» ЖШС, Казакстан Республикасы, 050000, Алматы қ., Қонаев көш., 77. «ParkView» ЕО, 6 к., №07 кенсе. «Volta Kazakhstan» ЖШС, 050044, Қазақстан Республикасы, Алматы қаласы, Жібек Жолы көшесі, 50 үй, 604 оф. тел: +7 (727) 973 09 55, info@volta.kz.

## ГАРАНТИЙНЫЙ ТАЛОН / ГАРАНТИЙНИЙ ТАЛОН / КЕПІЛДІК ТАЛОНЫ



	<b>Артикул</b> <b>Артикул</b> <b>Артикул</b>	<b>Серийный номер</b> <b>Серийный номер</b> <b>Сериялық нөмірі</b>	<b>Дата продажа</b> <b>Дата продажа</b> <b>Сату күні</b>	<b>Штамп продаваца</b> <b>Штамп продавца</b> <b>Сатушының мөртабаны</b>