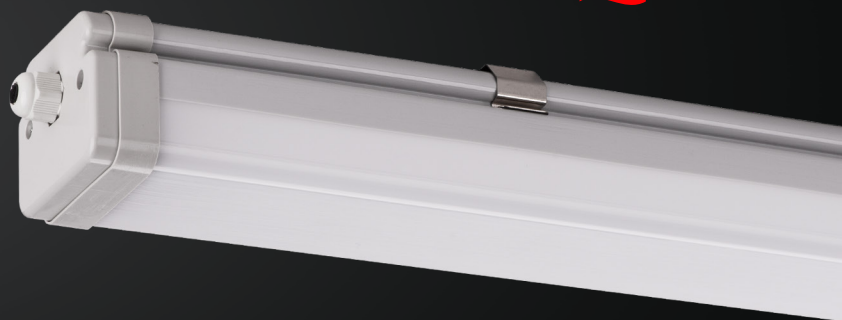


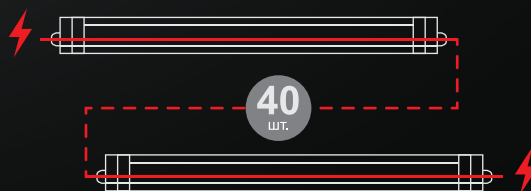
# СВЕТИЛЬНИКИ СВЕТОДИОДНЫЕ ПЫЛЕВЛАГОЗАЩИЩЕННЫЕ ДСП05 НеоПРОМ



Светильники серии ДСП05 НеоПРОМ торговой марки Wolta PRO, предназначены для освещения производственных и подсобных помещений с высоким содержанием пыли и влаги (производства, склады, парковки, автосервисы, мойки, гаражи, подсобные помещения, ЖКХ). ДСП05 НеоПРОМ может применяться для помещений с различными условиями эксплуатации, а также для наружного освещения под навесом.



- ◆ Современная конструкция и дизайн светильника
- ◆ Варианты коррелированной цветовой температуры: 4000К, 5000К и 6500К
- ◆ Высокая степень защиты — IP67
- ◆ Ударопрочный экструзионный корпус и матовый рассеиватель из поликарбоната
- ◆ Быстрый монтаж и подключение при помощи выдвигающейся клеммной колодки
- ◆ Установка на потолок накладным способом или на подвесах



- ◆ Светильник оснащен магистральной проводкой с возможностью подключения в линию до 40 светильников



>0.98



AC 184-264 В,  
50 Гц



U2



-15...+45°C



IP67



Кп<1%



CRI≥80



II класс  
защиты



50 000 ч

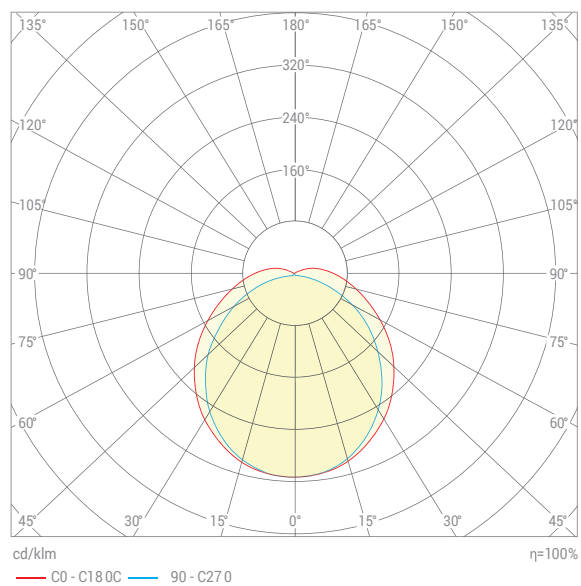
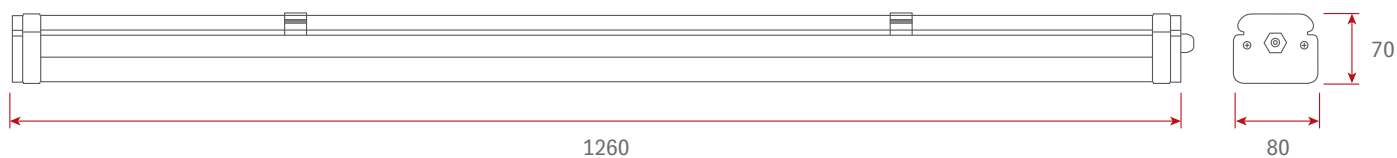
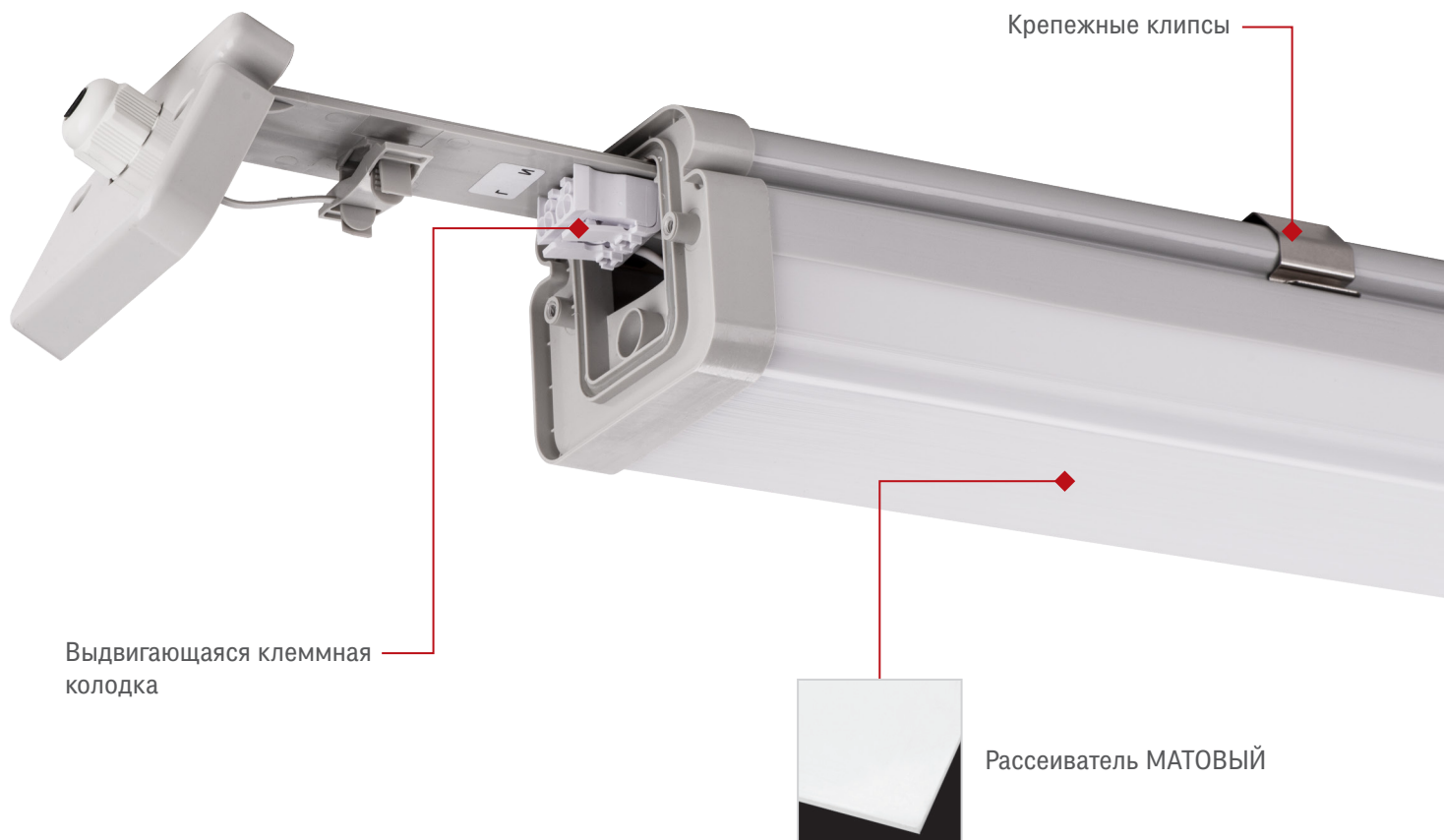


3 года

## ОБЩИЕ ХАРАКТЕРИСТИКИ

Артикул	Мощность, Вт	Тип рассеивателя	Световой поток, лм	Класс светораспределения по ГОСТ54350-2011	Тип кривой силы света по ГОСТ54350-2011	Материал рассеивателя и корпуса	Цвет корпуса	Габариты корпуса, мм
ДСП05-36-001-4К	36	матовый	4000	П	Д	поликарбонат	серый	1260x80x70
ДСП05-36-001-5К	36	матовый	4000	П	Д	поликарбонат	серый	1260x80x70
ДСП05-36-001-6К	36	матовый	4000	П	Д	поликарбонат	серый	1260x80x70
ДСП05-54-001-4К	54	матовый	5800	П	Д	поликарбонат	серый	1260x80x70
ДСП05-54-001-5К	54	матовый	5800	П	Д	поликарбонат	серый	1260x80x70
ДСП05-54-001-6К	54	матовый	5800	П	Д	поликарбонат	серый	1260x80x70

# ДСПО5 НеоПРОМ



## ДСПО5-36-001-4К

- тип
- серия
- мощность
- цветовая температура (4000/5000/6500K)
- рассеиватель (1 - матовый)
- 0 - драйвер, 4 - БАП (блок аварийного питания)
- 0 - длина (1260 мм)