

Основные характеристики:

Температура:

| | |
|-----------------|-------|
| Макс. рабочая | 70 °С |
| Кратковременная | 95 °С |

Давление макс. рабочее:

| | |
|----------|----------|
| При 20С° | 12,6 бар |
| При 90С° | 5,3 бар |

- Совместимы со всеми стандартными фитингами для полимерных труб
- Диаметр и толщина стенки 16x2мм

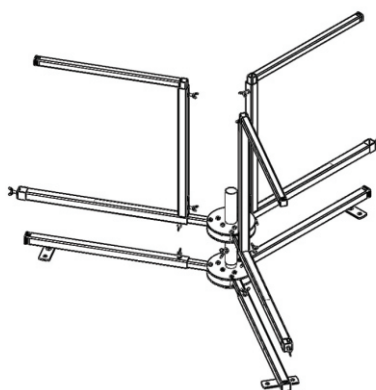
Упаковка - бухта

Количество метров в бухте - 160
Объем бухты - 0,1 м³
Вес бухты - 15,5 кг

Преимущества RT 16016

Изготовлены по ГОСТ 32145-2013. Трубы просты в монтаже, легко укладываются змейкой или улиткой. Системы не требуют ремонта более 50 лет. Не подвержены коррозии, химическим и электрохимическим воздействиям. Производятся только из качественных материалов, имеют идеальную геометрию, высокую прочность.

При укладке трубы рекомендуем использовать Станок РТ 72018 размотчик бухт трубы теплого пола



Технические данные:

- складная конструкция
- подшпипник скольжения
- фирменная крепкая сумка
- оцинкованная сталь
- вес 11 кг

RT 16016 RT 72018