

42 1381

Утверждаю  
Директор  
ООО ЭПО «Сигнал»  
\_\_\_\_\_ А.В. Никонов

«\_\_» \_\_\_\_\_ 2014 г.



КОМПЛЕКСЫ ДЛЯ ИЗМЕРЕНИЯ КОЛИЧЕСТВА ГАЗА  
КИ-СТГ

РУКОВОДСТВО ПО ЭКСПЛУАТАЦИИ

СЯМИ.407229 – 478 РЭ

## СОДЕРЖАНИЕ

1	Описание и работа.....	3
1.1	Описание и работа комплекса.....	3
1.1.1	Назначение.....	3
1.1.2	Технические характеристики.....	5
1.1.3	Состав комплекса.....	13
1.1.4	Устройство и работа.....	16
1.1.5	Комплектность.....	16
1.1.6	Маркировка и пломбирование.....	17
1.1.7	Упаковка.....	17
1.2	Описание и работа функциональных блоков комплекса.....	17
1.2.1	Общие сведения.....	17
1.2.2	Работа.....	19
2	Использование по назначению.....	21
2.1	Обеспечение взрывозащищенности и эксплуатационные ограничения.....	21
2.2	Подготовка комплекса к использованию.....	26
2.2.1	Меры безопасности при подготовке комплекса.....	26
2.2.2	Объем и последовательность внешнего осмотра комплекса.....	26
2.2.3	Правила и порядок установки комплекса.....	26
2.2.4	Указания по включению и опробованию работы комплекса.....	29
2.2.5	Возможные неисправности и рекомендации по действиям при их возникновении.....	29
2.3	Использование комплекса.....	30
3	Техническое обслуживание.....	32
4	Текущий ремонт.....	32
5	Хранение.....	32
6	Транспортирование.....	32
7	Гарантии изготовителя.....	33
8	Свидетельство об упаковывании.....	34
9	Свидетельство о приемке.....	35
10	Сведения о рекламациях.....	36
11	Утилизация.....	36
Приложения		
	Приложение А.....	37
	Приложение Б.....	39
	Приложение В.....	41
	Приложение Г.....	42
	Приложение Д.....	43

Настоящее руководство по эксплуатации содержит описание конструкции, технические характеристики, принцип действия, правила монтажа, обслуживания и другие сведения, необходимые для правильной установки и эксплуатации комплексов для измерения количества газа КИ-СТГ (далее - комплексы).

Обязательным для изучения является также эксплуатационная документация на средства измерений, входящие в состав комплексов.

Комплексы соответствуют требованиям технических условий СЯМИ.407229-478 ТУ.

Примечание – Ввиду совершенствования функциональных блоков комплексов возможны некоторые непринципиальные расхождения между поставляемыми изделиями и текстом настоящего руководства по эксплуатации.

## 1 ОПИСАНИЕ И РАБОТА

### 1.1 Описание и работа комплекса

#### 1.1.1 Назначение

Комплексы для измерения количества газа КИ-СТГ предназначены для измерения рабочего объема природного газа по ГОСТ 5542, свободного нефтяного газа по ГОСТ Р 8.615, азота, воздуха и других газов и автоматического приведения измеренного объема газа к стандартным условиям в зависимости от давления, температуры и коэффициента сжимаемости газа.

Область применения – коммерческий и технологический учет газа на промышленных и коммунальных предприятиях, газораспределительных станциях, газораспределительных пунктах и котельных

Вид климатического исполнения комплексов УХЛ, категория размещения 3 по ГОСТ 15150. Комплексы предназначены для эксплуатации при температурах измеряемой среды и окружающего воздуха в соответствии с эксплуатационной документацией на функциональные блоки комплексов (таблица 1 настоящего руководства).

Комплексы соответствуют требованиям ГОСТ Р 8.740, ГОСТ 8.611, ТР ТС 012/2011 «О безопасности оборудования для работы во взрывоопасных средах», ГОСТ 30852.0, ГОСТ Р МЭК 60079-0, ГОСТ 30852.10, ГОСТ Р МЭК 60079-11.

Пример расшифровки условных обозначений комплекса:

КИ-СТГ-ХХ-Б-80/250-10А-І-М-П

<p>Исполнение комплекса: П – правое; Л – левое</p> <p>Тип термопреобразователя сопротивления (медный или платиновый) – указывается при использовании корректора БК</p> <p>Вариант исполнения корректора (І или П) – указывается при использовании блока БК</p> <p>Обозначение верхнего предела диапазона измерения абсолютного (А) или избыточного (И) давления, МПа (для блоков БК соответствует указанному значению, деленному на 10)</p> <p>Для комплексов:</p> <ul style="list-style-type: none"><li>- на базе счетчика газа турбинного СТГ – максимальный измеряемый объемный расход при рабочих условиях, м<sup>3</sup>/ч;</li><li>- на базе счетчика газа ротационного РСГ СИГНАЛ, счетчика газа ультразвукового Зонд 2, счетчика газа мембранного (фирма «Itron GmbH», «ELSTER GmbH») – номинальный измеряемый объемный расход при рабочих условиях (G), м<sup>3</sup>/ч</li></ul> <p>Диаметр условного прохода, мм</p> <p>Тип корректора*: <b>Б</b> – блок БК; <b>Г</b> – датчик «ГиперФлоу»; <b>Е</b> – корректор ЕК; <b>М</b> – корректор ELCOR; <b>С</b> – корректор SEVC-D (Corus); <b>П</b> – корректор «Суперфлоу»; <b>Т</b> – корректор ТС; <b>В</b> – вычислитель ВКГ; <b>Л</b> – корректор СПГ; <b>О</b> – корректор «ГЕЛИОС-Т»; <b>Н</b> – контроллер «ТЭКОН»; <b>Д</b> – счетчик СТД; <b>У</b> – вычислитель УВП; <b>Ф</b> – блок «ФЛОУГАЗ»; <b>Фт</b> – блок «Флоугаз-Т»</p> <p>Тип счетчика:</p> <p><b>ТС</b> – счетчик газа турбинный СТГ (варианты исполнения 1,2,3);</p> <p><b>РС</b> – счетчик газа ротационный РСГ СИГНАЛ (варианты исполнения 1,2,3);</p> <p><b>УС</b> – счетчик газа ультразвуковой Зонд 2;</p> <p><b>МС</b> – счетчик газа мембранный (фирма «Itron GmbH», «ELSTER GmbH», ООО ЭПО «Сигнал») (варианты исполнения 1,2)</p>
---

\*- при наличии модификаций дополнительно указывается конкретная модификация корректора

Пример записи обозначения комплекса при заказе:

а) комплекс для измерения количества газа

КИ-СТГ-ТС-1-Б-50/100-10А-І-М-П СЯМИ.407229-478 ТУ

в состав комплекса входят:

- счетчик газа турбинный СТГ варианта исполнения 1 с диаметром условного прохода 50 мм, максимальным расходом при рабочих условиях 100 м<sup>3</sup>/ч;
- блок коррекции БК с преобразователем абсолютного давления, верхний предел диапазона измерений - 1 МПа, термопреобразователь - медный, вариант исполнения блока – I;
- вариант исполнения комплекса - правый.

б) комплекс для измерения количества газа

КИ-СТГ-РС-2-Е-80/G100-0,75А –Л СЯМИ.407229-478 ТУ, корректор ЕК270 с преобразователем перепада давления, диапазон измерения перепада давления от 0 до 10 кПа.

в состав комплекса входят:

- счетчик газа ротационный РСГ СИГНАЛ варианта исполнения 2 с диаметром условного прохода 80 мм, номинальным расходом при рабочих условиях 100 м<sup>3</sup>/ч;
- корректор объема газа ЕК270 с преобразователем абсолютного давления, верхний предел диапазона измерения давления 0,75 МПа и преобразователем перепада давления, диапазон измерения перепада давления от 0 до 10 кПа;
- вариант исполнения комплекса-левый.

в) комплекс для измерения количества газа

КИ-СТГ-УС-Ф-100/G250-1А –П СЯМИ.407229-478 ТУ

в состав комплекса входят:

- счетчик газа ультразвуковой Зонд 2 с диаметром условного прохода 100 мм, номинальным расходом при рабочих условиях G250 м<sup>3</sup>/ч;
- блок коррекции объема газа «ФЛОУГАЗ» с преобразователем абсолютного давления, верхний предел диапазона измерения давления 1 МПа;
- вариант исполнения комплекса - правый.

г) комплекс для измерения количества газа

КИ-СТГ-МС-2 -Фт-50/G25 СЯМИ.407229-478 ТУ

в состав комплекса входят:

- счетчик газа мембранный варианта исполнения 2, с диаметром условного прохода 50 мм, номинальным рабочим расходом 25 м<sup>3</sup>/ч,
- корректор «Флоугаз-Т».

## 1.1.2 Технические характеристики

1.1.2.1 Комплексы в зависимости от типа корректоров, типа счетчиков и вариантов их исполнения должны соответствовать значениям, приведенным в таблицах 1 и 2.

Таблица 1

Тип комплекса	Пределы допускаемой относительной погрешности при определении объема газа, приведенного к стандартным условиям
Комплекс на базе счетчика газа турбинного СТГ	<ul style="list-style-type: none"><li>- комплекс на базе счетчика СТГ варианта исполнения 1 ± 2 % на расходах от Q<sub>min.</sub> до 0,1 Q<sub>max.</sub> ± 1 % на расходах от 0,1 Q<sub>max.</sub> до Q<sub>max.</sub></li><li>- комплекс на базе счетчика СТГ варианта исполнения 2 ± 2,3 % на расходах от Q<sub>min.</sub> до 0,1 Q<sub>max.</sub> ± 1,3 % на расходах от 0,1 Q<sub>max.</sub> до Q<sub>max.</sub></li><li>- комплекс на базе счетчика СТГ варианта исполнения 3* ± 1 % на расходах от 0,1 Q<sub>max.</sub> до Q<sub>max.</sub></li></ul>

Таблица 1(продолжение)

Комплекс на базе счетчика газа ротационного РСГ СИГНАЛ	<ul style="list-style-type: none"> <li>- комплекс на базе счетчика РСГ СИГНАЛ варианта исполнения 1</li> <li><math>\pm 2\%</math> на расходах от <math>Q_{\min.}</math> до <math>0,05 Q_{\max.}</math></li> <li><math>\pm 1\%</math> на расходах от <math>0,05 Q_{\max.}</math> до <math>Q_{\max.}</math></li> <li>- комплекс на базе счетчика РСГ СИГНАЛ варианта исполнения 2</li> <li><math>\pm 2,3\%</math> на расходах от <math>Q_{\min.}</math> до <math>0,05 Q_{\max.}</math></li> <li><math>\pm 1,3\%</math> на расходах от <math>0,05 Q_{\max.}</math> до <math>Q_{\max.}</math></li> <li>- комплекс на базе счетчика РСГ СИГНАЛ варианта исполнения 3</li> <li><math>\pm 1\%</math> на расходах от <math>0,05 Q_{\max.}</math> до <math>Q_{\max.}</math></li> </ul>
Комплекс на базе счетчика газа ультразвукового Зонд 2	<ul style="list-style-type: none"> <li><math>\pm 2,3\%</math> на расходах от <math>Q_{\min.}</math> до <math>0,05 Q_{\max.}</math></li> <li><math>\pm 1,3\%</math> на расходах от <math>0,05 Q_{\max.}</math> до <math>Q_{\max.}</math></li> </ul>
Комплекс на базе счетчика газа мембранного (фирма «Itron GmbH», «ELSTER GmbH», ООО ЭПО «Сигнал»)	<ul style="list-style-type: none"> <li>- комплекс на базе мембранного счетчика варианта исполнения 1</li> <li><math>\pm 3,5\%</math> на расходах от <math>Q_{\min}</math> до <math>0,1 Q_{\text{ном}}</math></li> <li><math>\pm 2\%</math> на расходах от <math>0,1 Q_{\text{ном}}</math> до <math>Q_{\max}</math></li> <li>- комплекс на базе мембранного счетчика варианта исполнения 2**</li> <li><math>\pm 2,5\%</math> на расходах от <math>Q_{\min}</math> до <math>0,1 Q_{\text{ном}}</math></li> <li><math>\pm 1,7\%</math> на расходах от <math>0,1 Q_{\text{ном}}</math> до <math>Q_{\max}</math></li> </ul>
<p>Примечания:</p> <p>* минимальные расходы комплексов со счетчиками варианта исполнения 3 составляют <math>0,1 Q_{\max.}</math> и <math>0,05 Q_{\max.}</math> на базе счетчиков СТГ и РСГ СИГНАЛ – соответственно.</p> <p>** комплексы выполнены на базе счетчиков мембранных, имеющих фактическую погрешность не более <math>\pm 2,1\%</math> на расходах от <math>Q_{\min}</math> до <math>0,1 Q_{\text{ном}}</math> и не более <math>1,4\%</math> на расходах от <math>0,1 Q_{\text{ном}}</math> до <math>Q_{\max}</math>. Вариант исполнения 2 указывается в паспорте на комплекс КИ-СТГ, а фактическая погрешность мембранного счетчика – в протоколе поверки, прикладываемому к паспорту на мембранный счетчик.</p>	

Таблица 2

Наименование параметра	Значение параметра		
	КИ-СТГ-ХХ-Б	КИ-СТГ-ХХ-Г	КИ-СТГ-ХХ-Е
Измеряемая среда	природный газ по ГОСТ 5542-2014, свободный нефтяной газ по ГОСТ Р 8.615-2005, азот, воздух и другие газы *		
Диаметр условного прохода, DN, мм **	от 50 до 150 - на базе счетчика газа турбинного СТГ, от 40 до 100 - на базе счетчика газа ротационного РСГ СИГНАЛ, от 80 до 200 – на базе счетчика газа ультразвукового Зонд 2		
Максимальный расход, $Q_{\max}$ , м <sup>3</sup> /ч**	от 100 до 1600 - на базе счетчика газа турбинного СТГ, от 16 до 400 - на базе счетчика газа ротационного РСГ СИГНАЛ, от 250 до 4000 – на базе счетчика газа ультразвукового Зонд 2		
Рабочие диапазоны измерения абсолютного или избыточного давления, МПа	от 0,1 до 0,16 от 0,1 до 0,25 от 0,1 до 0,4 от 0,15 до 0,6 от 0,25 до 1 (от 0,1 до 1)*** от 0,4 до 1,6 (от 0,16 до 1,6)***	от 0,05 до 0,25 от 0,05 до 0,6 от 0,05 до 1,7	от 0,08 до 0,2 от 0,1 до 0,5 от 0,15 до 0,75 от 0,2 до 1 от 0,4 до 1,7

Наименование параметра	Значение параметра		
	КИ-СТГ-XX-Б	КИ-СТГ-XX-Г	КИ-СТГ-XX-Е
Емкость индикаторного устройства: а) при измерении рабочего объема, м <sup>3</sup> б) при измерении объема, приведенного к стандартным условиям, м <sup>3</sup>	9999999	-	999999999,99
Количество газа, соответствующее 1 импульсу НЧ-выхода счетчика, м <sup>3</sup> /имп.**	0,1; 1,0 - на базе счетчика газа турбинного СТГ; 0,1; 1,0 - на базе счетчика газа ротационного РСГ СИГНАЛ, 0,1; 1,0 - на базе счетчика газа ультразвукового Зонд 2		
Условия эксплуатации:			
Температура окружающего воздуха, °С:	от минус 40 до плюс 60	от минус 30 до плюс 50	от минус 30 до плюс 60
Атмосферное давление, кПа	от 84 до 106,7		
Относительная влажность окружающего воздуха, %	не более 98		
Средний срок службы, лет	12	10	12

Таблица 2 (продолжение)

Наименование параметра	Значение параметра		
	КИ-СТГ-XX-М	КИ-СТГ-XX-С	КИ-СТГ-XX-П
Измеряемая среда	природный газ по ГОСТ 5542-2014, свободный нефтяной газ по ГОСТ Р 8.615-2005, азот, воздух и другие газы *		
Диаметр условного прохода, DN, мм **	от 50 до 150 - на базе счетчика газа турбинного СТГ, от 40 до 100 - на базе счетчика газа ротационного РСГ СИГНАЛ, от 80 до 200 – на базе счетчика газа ультразвукового Зонд 2		
Максимальный расход, Q <sub>max</sub> , м <sup>3</sup> /ч**	от 100 до 1600 - на базе счетчика газа турбинного СТГ, от 16 до 400 - на базе счетчика газа ротационного РСГ СИГНАЛ, от 250 до 4000 – на базе счетчика газа ультразвукового Зонд 2		
Рабочие диапазоны измерения абсолютного или избыточного давления, МПа	от 0,08 до 0,52 от 0,2 до 1 от 0,4 до 1,7	от 0,09 до 1 от 0,72 до 1,7	Рабочие диапазоны измерения давления – по заказу потребителя
Емкость индикаторного устройства: а) при измерении рабочего объема, м <sup>3</sup> б) при измерении объема, приведенного к стандартным условиям, м <sup>3</sup>	99999999,999	99999999,9999	99999999
Количество газа, соответствующее 1 импульсу НЧ-выхода счетчика, м <sup>3</sup> /имп.**	0,1; 1,0 - на базе счетчика газа турбинного СТГ; 0,1; 1,0 - на базе счетчика газа ротационного РСГ СИГНАЛ, 0,1; 1,0 - на базе счетчика газа ультразвукового Зонд 2		
Условия эксплуатации:			
Температура окружающего воздуха, °С:	от минус 25 до плюс 60	от минус 25 до плюс 55	от минус 30 до плюс 50
Атмосферное давление, кПа	от 84 до 106,7		
Относительная влажность окружающего воздуха, %	не более 98		не более 95
Средний срок службы, лет	12	12	10

Таблица 2 (продолжение)

Наименование параметра	Значение параметра		
	КИ-СТГ-XX-Т	КИ-СТГ-XX-В	КИ-СТГ-XX-Л
Измеряемая среда	природный газ по ГОСТ 5542-2014, свободный нефтяной газ по ГОСТ Р 8.615-2005, азот, воздух и другие газы *		
Диаметр условного прохода, DN, мм **	от 50 до 150 - на базе счетчика газа турбинного СТГ, от 40 до 100 - на базе счетчика газа ротационного РСГ СИГНАЛ, от 80 до 200 – на базе счетчика газа ультразвукового Зонд 2, от 32 до 100 - на базе счетчика газа мембранного (фирма «Itron GmbH», «ELSTER GmbH», ООО ЭПО «Сигнал»)		
Максимальный расход, Q <sub>max</sub> , м <sup>3</sup> /ч**	от 100 до 1600 - на базе счетчика газа турбинного СТГ, от 16 до 400 - на базе счетчика газа ротационного РСГ СИГНАЛ, от 250 до 4000 – на базе счетчика газа ультразвукового Зонд 2, от 16 до 160 - на базе счетчика газа мембранного (фирма «Itron GmbH», «ELSTER GmbH», ООО ЭПО «Сигнал»)		
Рабочие диапазоны измерения абсолютного или избыточного давления, МПа	Давление не измеряется	Рабочие диапазоны измерения давления - по заказу потребителя	
Емкость индикаторного устройства: а) при измерении рабочего объема, м <sup>3</sup> б) при измерении объема, приведенного к стандартным условиям, м <sup>3</sup>	99999999,99	999999999	999999999
	999999999,99	999999999	999999999
Количество газа, соответствующее 1 импульсу НЧ-выхода счетчика, м <sup>3</sup> /имп**	0,1; 1,0 - на базе счетчика газа турбинного СТГ, 0,1; 1,0 - на базе счетчика газа ротационного РСГ СИГНАЛ, 0,1; 1,0 - на базе счетчика газа ультразвукового Зонд 2, 0,1 - на базе счетчика газа мембранного (фирма «Itron GmbH», «ELSTER GmbH», ООО ЭПО «Сигнал»)		
Условия эксплуатации:			
Температура окружающего воздуха, °С	Счетчик от минус 40 до плюс 60 Корректор от минус 30 до плюс 60	Счетчик от минус 40 до плюс 60 Вычислитель от минус 10 до плюс 50	Счетчик от минус 40 до плюс 60 Корректор от минус 10 до плюс 50
Атмосферное давление, кПа	от 84 до 106,7		
Относительная влажность окружающего воздуха, %	не более 95		
Средний срок службы, лет	12	12	12

Таблица 2 (продолжение)

Наименование параметра	Значение параметра		
	КИ-СТГ-XX-О	КИ-СТГ-XX-Н	КИ-СТГ-XX-Д
Измеряемая среда	природный газ по ГОСТ 5542-2014, свободный нефтяной газ по ГОСТ Р 8.615-2005, азот, воздух и другие газы *		
Диаметр условного прохода, DN, мм **	от 50 до 150 - на базе счетчика газа турбинного СТГ, от 40 до 100 - на базе счетчика газа ротационного РСГ СИГНАЛ, от 80 до 200 – на базе счетчика газа ультразвукового Зонд 2, от 32 до 100 - на базе счетчика газа мембранного (фирма «Itron GmbH», «ELSTER GmbH», ООО ЭПО «Сигнал»)		



Наименование параметра	Значение параметра		
	КИ-СТГ-XX-О	КИ-СТГ-XX-Н	КИ-СТГ-XX-Д
Максимальный расход, $Q_{max}$ , м <sup>3</sup> /ч**	от 100 до 1600 - на базе счетчика газа турбинного СТГ, от 16 до 400 - на базе счетчика газа ротационного РСГ СИГНАЛ, от 250 до 4000 – на базе счетчика газа ультразвукового Зонд 2, от 16 до 160 - на базе счетчика газа мембранного (фирма «Itron GmbH», «ELSTER GmbH», ООО ЭПО «Сигнал»)		
Рабочие диапазоны измерения абсолютного или избыточного давления, МПа	Давление не измеряется	Рабочие диапазоны измерения давления - по заказу потребителя	
Емкость индикаторного устройства: а) при измерении рабочего объема, м <sup>3</sup> б) при измерении объема, приведенного к стандартным условиям, м <sup>3</sup>	99999999,99	999999999	999999999
	999999999,99	999999999	999999999
Количество газа, соответствующее 1 импульсу НЧ-выхода счетчика, м <sup>3</sup> /имп.**	0,1; 1,0 - на базе счетчика газа турбинного СТГ, 0,1; 1,0 - на базе счетчика газа ротационного РСГ СИГНАЛ, 0,1; 1,0 - на базе счетчика газа ультразвукового Зонд 2, 0,1 - на базе счетчика газа мембранного (фирма «Itron GmbH», «ELSTER GmbH», ООО ЭПО «Сигнал»)		
Условия эксплуатации:			
Температура окружающего воздуха, °С	от минус 30 до плюс 55	Счетчик от минус 40 до плюс 60 Вычислитель от минус 10 до плюс 50	Счетчик от минус 40 до плюс 60 Вычислитель от плюс 5 до плюс 50
Атмосферное давление, кПа	от 84 до 106,7		
Относительная влажность окружающего воздуха, %	не более 95		
Средний срок службы, лет	15	12	12

Таблица 2 (продолжение)

Наименование параметра	Значение параметра		
	КИ-СТГ-XX-У	КИ-СТГ-XX-Ф	КИ-СТГ-XX-Фт
Измеряемая среда	природный газ по ГОСТ 5542-2014, свободный нефтяной газ по ГОСТ Р 8.615-2005, азот, воздух и другие газы *		
Диаметр условного прохода, DN, мм **	от 50 до 150 - на базе счетчика газа турбинного СТГ, от 40 до 100 - на базе счетчика газа ротационного РСГ СИГНАЛ, от 80 до 200 – на базе счетчика газа ультразвукового Зонд 2, от 32 до 100 - на базе счетчика газа мембранного (фирма «Itron GmbH», «ELSTER GmbH», ООО ЭПО «Сигнал»)		
Максимальный расход, $Q_{max}$ , м <sup>3</sup> /ч**	от 100 до 1600 - на базе счетчика газа турбинного СТГ, от 16 до 400 - на базе счетчика газа ротационного РСГ СИГНАЛ, от 250 до 4000 – на базе счетчика газа ультразвукового Зонд 2, от 16 до 160 - на базе счетчика газа мембранного (фирма «Itron GmbH», «ELSTER GmbH», ООО ЭПО «Сигнал»)		

Наименование параметра	Значение параметра		
	КИ-СТГ-XX-У	КИ-СТГ-XX-Ф	КИ-СТГ-XX-Фт (Датчик давления: опция по заказу)
Рабочие диапазоны измерения абсолютного или избыточного давления, МПа	от 0 до 0,04 от 0 до 0,1 от 0 до 0,25 от 0 до 0,6 от 0 до 1,6	от 0 до 0,06 от 0 до 0,16 от 0 до 0,4 от 0 до 1,0	от 0,1 до 0,16 от 0,1 до 0,4 от 0,25 до 1 от 0,4 до 1,6  от 0,1 до 0,25 от 0,15 до 0,6 (от 0,1 до 1)*** (от 0,16 до 1,6)***
Емкость индикаторного устройства: а) при измерении рабочего объема, м <sup>3</sup> б) при измерении объема, приведенного к стандартным условиям, м <sup>3</sup>	999999999,99  999999999,99	9999999999,99  9999999999,99	9999999999,99  9999999999,99
Количество газа, соответствующее 1 импульсу НЧ-выхода счетчика, м <sup>3</sup> /имп.**	0,1; 1,0 - на базе счетчика газа турбинного СТГ; 0,1; 1,0 - на базе счетчика газа ротационного РСГ СИГНАЛ, 0,1; 1,0 - на базе счетчика газа ультразвукового Зонд 2, 0,1 - на базе счетчика газа мембранного (фирма «Itron GmbH», «ELSTER GmbH», ООО ЭПО «Сигнал»)		
Условия эксплуатации:			
Температура окружающего воздуха, °С	Счетчик от минус 40 до плюс 60 Вычислитель от плюс 1 до плюс 50	от минус 40 до плюс 60	от минус 40 до плюс 60
Атмосферное давление, кПа	от 84 до 106,7		
Относительная влажность окружающего воздуха, %	не более 98		
Средний срок службы, лет	12		

### Примечания

\* Возможность применения комплекса для измерения, свободного нефтяного газа, азота, воздуха и других газов определяется техническими характеристиками счетчика газа и наличием соответствующих алгоритмов вычислений в применяемом корректоре, подтверждаемой эксплуатационной документацией на счетчик и корректор.

\*\*Диаметр условного прохода, максимальный расход, количество газа, соответствующее 1 импульсу магнитного датчика - в зависимости от модификации применяемых счетчиков газа.

\*\*\* Рабочие диапазоны измерения давления комплексов с блоками коррекции БК варианта исполнения I.

1.1.2.2 По прочности к воздействию вибрации комплексы соответствуют группе исполнения N1 и по ГОСТ Р 52931.

1.1.2.3 По защищенности от проникновения пыли и воды комплексы соответствуют группе исполнения по ГОСТ 14254:

IP20 – комплексы КИ-СТГ-XX-Н;

IP54 – комплексы КИ-СТГ-XX-Г, КИ-СТГ-XX-В, КИ-СТГ-XX-Л;

КИ-СТГ-XX-Д, КИ-СТГ-XX-У;

IP55 – комплексы КИ-СТГ-XX-Б, КИ-СТГ-XX-Е;

КИ-СТГ-XX-М, КИ-СТГ-XX-С, КИ-СТГ-XX-П, КИ-СТГ-XX-Т, КИ-СТГ-XX-Ф,

КИ-СТГ-XX-Фт;

1.1.2.4 Электропитание комплексов осуществляется:

а) для комплексов с блоком коррекции БК - от встроенного источника питания (двух литиевых элементов) максимальным напряжением 7,4 В со сроком непрерывной работы не менее 6 лет или от внешнего источника питания со встроенным искробезопасным барьером (в соответствии с эксплуатационной документацией на блок коррекции БК);

б) для комплексов с вычислителем «ГиперФлоу-3Пм» - от встроенного источника питания БП-012 КРАУ5. 087.012 с номинальным напряжением не более 3,7 В со сроком непрерывной работы не менее 3 лет, или от внешнего источника питания со встроенным искробезопасным барьером (в соответствии с эксплуатационной документацией на вычислитель «ГиперФлоу-3Пм»);

в) для комплексов с корректором ЕК (ЕК260, ЕК270) - от встроенного источника питания (двух литиевых элементов) со сроком непрерывной работы не менее 5 лет (возможна установка дополнительно двух элементов питания для увеличения срока службы) или от внешних источников питания со встроенным искробезопасным барьером (в соответствии с эксплуатационной документацией на варианты исполнения корректора объема газа ЕК. Элементы питания могут быть заменены без нарушения калибровочной пломбы);

г) для комплексов с корректором ELCOR (microELCOR-2, ELCOR-2 и другие варианты исполнения) – от встроенного источника питания (литиевого элемента) с номинальным напряжением 3,6 В. со сроком непрерывной работы не менее 6 лет или от внешнего искробезопасного источника питания (в соответствии с эксплуатационной документацией на варианты исполнения корректора объема газа ELCOR);

д) для комплексов с корректором SEVC-D (Corus) - от встроенного источника питания (литиевого элемента) 3,6 В со сроком непрерывной работы не менее 5 лет, или от внешнего источника питания со встроенным искробезопасным барьером (в соответствии с эксплуатационной документацией на корректор SEVC-D (Corus);

е) для комплексов с корректором «Суперфлоу 23» - электрическое питание корректора осуществляется от встроенной батареи или от внешнего источника питания постоянного тока. Срок службы батареи при работе без внешнего источника питания – не менее 5 лет. При преимущественной работе от внешнего источника (более 80% времени) срок службы батареи составляет не менее 10 лет. Внешнее питание корректора осуществляется от источника питания постоянного тока с номинальным напряжением 7 В. Допустимый диапазон напряжения питания от 4 до 10 В. Потребляемая мощность не более 0,5 Вт. Источник питания должен подключаться к корректору «Суперфлоу 23» с использованием сертифицированных барьеров искрозащиты (в соответствии с эксплуатационной документацией на корректор объема газа «Суперфлоу 23»);

ж) для комплексов с корректором ТС (ТС 220, ТС210, ТС215) - от встроенного источника питания (литиевого элемента) с номинальным напряжением 3,6 В. со сроком непрерывной работы не менее 5 лет.

Внешнее питание корректора ТС215 может быть использован источник постоянного тока напряжением 6-9 В и допустимым током 50 мА. В качестве внешнего источника питания рекомендуется использовать блок питания АСК 9/2.

Внешнее питание корректора ТС210 не предусмотрено;

з) для комплексов с вычислителем ВКГ (ВКГ-2, ВКГ-3Т):

- электрическое питание ВКГ-3Т осуществляется от встроенной батареи с номинальным напряжением 3,6 В. номинальной емкостью 7 А·ч. Срок службы батареи не менее 4 лет;

-электрическое питание вычислителя ВКГ-2 осуществляется от внешнего источника питания постоянного тока с номинальным напряжением  $(220 \pm 22/33)$  В и частотой  $(50 \pm 1)$  Гц;

и) для комплексов с корректором СПГ (СПГ742, СПГ761) - электрическое питание корректора осуществляется от однофазной сети переменного тока с номинальным напряжением 220 В и частотой 50 Гц;

Допускается длительное отклонение напряжения в пределах  $\pm 30\%$  и частоты в пределах  $\pm 1$  Гц от номинальных значений. Мощность, потребляемая корректором, не превышает 7 Вт;

к) для комплексов с корректором «Гелиос-Т» - электрическое питание осуществляется от автономного встроенного источника питания батарейного типа напряжением не более 3,6 В. Срок службы батареи составляет 6 лет без использования телеметрического выхода и 5 лет с использованием такового;

л) для комплексов с теплоэнергоконтроллером «ТЭКОН» - электрическое питание осуществляется от внешнего источника питания напряжением от 12 до 42 В, амплитуда пульсаций – не более 5 В. Потребляемая мощность – не более 5 Вт. Внутреннее питание не предусмотрено;

м) для комплексов со счетчиком СТД - электрическое питание осуществляется от внешнего источника питания (вход  $\sim 220$  В, 50 Гц) а также от встроенного в него источника питания батарейного типа. Рекомендуются подключение к сети 220 В производить отдельным фидером. Внутреннее питание не предусмотрено;

н) для комплексов с вычислителем УВП - электрическое питание осуществляется от внешнего источника питания (вход  $\sim 220$  В, 50 Гц). Внутреннее питание не предусмотрено;

о) для комплексов с блоком коррекции «ФЛОУГАЗ» - электрическое питание блока может осуществляться от автономного встроенного источника питания батарейного типа напряжением не более 7,4 В, напряжение холостого хода и ток короткого замыкания источника питания не превышает 7,4 В и 0,07 А, время непрерывной работы блока без замены автономного источника питания – не менее 6 лет.

Предусмотрен внешний источник питания (вход  $\sim 220$  В, 50 Гц, выход :  $9 \text{ В} \pm 10\%$ , 100 мА). При работе блока во взрывоопасной среде подключение внешнего источника питания производится только с использованием сертифицированных барьеров искрозащиты.

п) для комплексов с блоком коррекции «Флоугаз-Т» - от встроенного источника питания (двух литиевых элементов) максимальным напряжением 7,4 В со сроком непрерывной работы не менее 6 лет или от внешнего источника питания с использованием искробезопасного барьера (в соответствии с эксплуатационной документацией на блок коррекции «Флоугаз-Т»);

На комплексах с ультразвуковым счетчиком газа Зонд 2 электропитание счетчика осуществляется отдельно от корректора от встроенного источника питания со сроком непрерывной работы не менее 3 лет.

1.1.2.5 Комплексы обеспечивают возможность информационной связи через стандартный интерфейс, указанный в эксплуатационной документации на используемые корректоры.

1.1.2.6 Наибольшие значения массы и габаритных размеров указаны в таблице 3.  
Таблица 3

Обозначение комплекса	Диаметр условного прохода, DN, мм	Масса, кг, не более	Габаритные размеры (LxВxН), мм, не более
КИ-СТГ-ТС-Х	50	8,9	150x225x397
КИ-СТГ-ТС-Х	80	12,1	240x225x450

КИ-СТГ-ТС-Х	100	26,4	300x225x480
КИ-СТГ-ТС-Х	150	36	450x285x530

Таблица 3 (продолжение)

Обозначение комплекса	Диаметр условного проходаDN,мм	Масса, кг, не более	Габаритные размеры (LxВxН),мм, не более
КИ-СТГ-РС-Х	40	8,4	190x225x356
КИ-СТГ-РС-Х	50	16	311x225x442
КИ-СТГ-РС-Х	80	22	435x225x442
КИ-СТГ-РС-Х	100	48	633x246x495
КИ-СТГ-УС-Х	80	43	420x270x460
КИ-СТГ-УС-Х	100	48	420x270x510
КИ-СТГ-УС-Х	150	58	450x320x550
КИ-СТГ-УС-Х	200	99	600x470x610
КИ-СТГ-МС-Х	25	7	177x325x610
КИ-СТГ-МС-Х	32	10	262x396x633
КИ-СТГ-МС-Х	40	10	262x405x658
КИ-СТГ-МС-Х	50	16,1	289x465x724
КИ-СТГ-МС-Х	65	54,5	369x494x680
КИ-СТГ-МС-Х	80	107,5	532x894x1145
КИ-СТГ-МС-Х	100	107,5	608x571x1170

### 1.1.3 Состав комплекса

1.1.3.1 Комплекс состоит из серийно выпускаемых средств измерений – функциональных блоков (счетчиков газа, корректоров, преобразователей давления, температуры), внесенных в Госреестр России и объединенных в средство измерений, отвечающее единым требованиям. По требованию заказчика комплексы могут комплектоваться дополнительным средством измерения перепада давления на счетчике.

На комплексах применяются:

#### 1 Счетчики газа

счетчик газа турбинный СТГ (ООО ЭПО «Сигнал»),  
 счетчик газа ротационный РСГ СИГНАЛ (ООО ЭПО «Сигнал»),  
 счетчик газа ультразвуковой Зонд 2 (ООО «НПП «Курс», Украина),  
 счетчик газа мембранный с типоразмерами G10...G100 (фирма «Itron GmbH», «ELSTER GmbH», Германия, ООО ЭПО «Сигнал»).

#### 2 Корректоры

блок коррекции объема газа измерительно-вычислительный БК (ООО ЭПО «Сигнал»),  
 датчик комплексный с вычислителем расхода «ГиперФлоу» (НПФ «Вымпел»),  
 корректор объема газа ЕК (ООО «ЭЛЬСТЕР Газэлектроника»),  
 корректор объема газа ELCOR (фирма «ELGAS», Чехия),  
 корректор объема газа SEVC-D (Corus) (фирма «Itron GmbH», Германия),  
 корректор объема газа «Суперфлоу» (ЗАО «СОВТИГАЗ»),  
 корректор объема газа ТС (ООО «ЭЛЬСТЕР Газэлектроника»),  
 вычислитель количества газа ВКГ (ЗАО НПФ «ТЕПЛОКОМ»),  
 корректор объема газа СПГ (ЗАО НПФ «ЛОГИКА»),  
 корректор объема газа температурный «ГЕЛИОС-Т» (ООО «ДЦ ТАЙПИТ»),  
 теплоэнергоконтроллер «ТЭКОН» (ИВП «КРЕЙТ»),  
 счетчик STD (ООО НПФ «ДИНФО»),  
 вычислитель УВП (СКБ «ПРОМАВТОМАТИКА»),  
 блок коррекции объема газа «ФЛОУГАЗ» (ООО ЭПО «Сигнал»).

блок коррекции объема газа «Флоугаз -Т» (ООО ЭПО «Сигнал»).

Датчики давления, температуры, применяемые на комплексах с корректором СПГ, вычислителями ВКГ, УВП, счетчиком СТД и теплоэнергоконтроллером ТЭЖОН, должны выбираться в соответствии с рекомендациями, указанными в руководстве по эксплуатации на данные изделия. Возможно применение на данных комплексах датчиков других типов и моделей, отличных от рекомендованных, при условии обеспечения регламентированной погрешности комплексов и требований по взрывобезопасности.

Для передачи информации о рабочем расходе на комплексах применяются низкочастотные (НЧ), среднечастотные (СЧ) и высокочастотные (ВЧ) датчики расхода. Датчики СЧ и ВЧ, описание их конструкции, технических характеристик, особенностей эксплуатации и безопасного использования даются в эксплуатационной документации и входят в состав поставки комплекса (по заказу).

В соответствии с заказом комплексы поставляются потребителю с любым сочетанием счетчиков газа и корректоров, внесенных в Госреестр России и Госреестры стран СНГ (Ближнего Зарубежья).

1.1.3.2 Краткие метрологические характеристики функциональных блоков комплексов:

а) счетчики газа (различных модификаций в зависимости от диаметра условного прохода и максимального измеряемого расхода при рабочих условиях):

1) счетчики газа турбинные СТГ с пределами относительной погрешности измерения рабочего объема:

-вариант исполнения 1

$\pm 1,7\%$  - в диапазоне расходов от  $Q_{\min}$  до  $0,1 Q_{\max}$ ;

$\pm 0,75\%$  - в диапазоне расходов от  $0,1 Q_{\max}$  до  $Q_{\max}$ ,

-вариант исполнения 2

$\pm 2\%$  - в диапазоне расходов от  $Q_{\min}$  до  $0,1 Q_{\max}$ ;

$\pm 1\%$  - в диапазоне расходов от  $0,1 Q_{\max}$  до  $Q_{\max}$ ,

- вариант исполнения 3

$\pm 0,75\%$  - в диапазоне расходов от  $Q_{\min}$  до  $Q_{\max}$ .

2) счетчики газа ротационные РСГ СИГНАЛ с пределами относительной погрешности измерения рабочего объема:

-вариант исполнения 1

$\pm 1,7\%$  - в диапазоне расходов от  $Q_{\min}$  до  $0,05 Q_{\max}$ ;

$\pm 0,75\%$  - в диапазоне расходов от  $0,05 Q_{\max}$  до  $Q_{\max}$ ,

-вариант исполнения 2

$\pm 2\%$  - в диапазоне расходов от  $Q_{\min}$  до  $0,05 Q_{\max}$ ;

$\pm 1\%$  - в диапазоне расходов от  $0,05 Q_{\max}$  до  $Q_{\max}$ ,

- вариант исполнения 3

$\pm 0,75\%$  - в диапазоне расходов от  $Q_{\min}$  до  $Q_{\max}$ .

3) счетчики газа ультразвуковые Зонд 2 с пределами относительной погрешности измерения рабочего объема:

$\pm 2\%$  - в диапазоне расходов от  $Q_{\min}$  до  $0,05 Q_{\max}$ ;

$\pm 1\%$  - в диапазоне расходов от  $0,05 Q_{\max}$  до  $Q_{\max}$ .

4) счетчики газа мембранные (фирма «Itron GmbH», «ELSTER GmbH», ООО ЭПО «Сигнал») с пределами относительной погрешности:

- вариант исполнения 1

$\pm 3\%$  на расходах от  $Q_{\min}$  до  $0,1 Q_{\text{ном}}$ ;

$\pm 1,5\%$  от  $0,1 Q_{\text{ном}}$  до  $Q_{\text{ном}}$ .

- вариант исполнения 2\*

$\pm 2,1\%$  на расходах от  $Q_{\min}$  до  $0,1 Q_{\text{ном}}$ ;

$\pm 1,4 \% \%$  от  $0,1Q_{\text{ном.}}$  до  $Q_{\text{max.}}$

\*Вариант исполнения 2 указывается в паспорте на комплекс КИ-СТГ, а фактическая погрешность мембранного счетчика – в протоколе поверки, прикладываемому к паспорту на мембранный счетчик.

б) корректоры (различных модификаций в зависимости от верхнего предела диапазона измерения преобразователя (датчика) давления):

1) блок коррекции объема газа измерительно-вычислительный БК с пределами относительной погрешности определения стандартного объема  $\pm 0,5 \%$  (вариант исполнения I) или  $\pm 0,4 \%$  (вариант исполнения II);

2) датчик комплексный с вычислителем расхода «ГиперФлоу-3Пм» (моделей 1102, 1103, 1104) с пределами погрешности по давлению, температуре и вычислению расхода (объема), приведенными в таблице 4.

Таблица 4

Вариант исполнения по точности прибора	Приведенная погрешность измерения, $\delta_p, \%$	Абсолютная погрешность измерения температуры, $\Delta t, ^\circ\text{C}$	Относительная погрешность вычисления расхода (объема), $\delta_Q, \%$
		$R_0=100 \text{ Ом}$	
А	$\pm [0,01 + 0,2(P/P_{\text{max}})]$	$\pm 0,25$	$\pm 0,1$
Б	$\pm [0,015 + 0,2(P/P_{\text{max}})]$	$\pm 0,25$	
В	$\pm [0,02 + 0,5(P/P_{\text{max}})]$	$\pm 0,5$	
Г	$\pm [0,03 + 0,5(P/P_{\text{max}})]$	$\pm 0,5$	

3) корректор объема газа ЕК с пределами относительной погрешности определения стандартного объема  $\pm 0,5 \%$ ;

4) корректор объема газа ELCOR с пределами относительной погрешности определения стандартного объема  $\pm 0,5 \%$ ;

5) корректор объема газа SEVC-D (Corus) с пределами относительной погрешности определения стандартного объема:

$\pm 0,3 \%$  - при температуре окружающего воздуха плюс  $(20 \pm 5) ^\circ\text{C}$ ,

$\pm 0,5 \%$  - при температуре окружающего воздуха от минус 25 до плюс  $55 ^\circ\text{C}$ ;

6) корректор объема газа «Суперфлоу» с пределами относительной погрешности определения стандартного объема  $\pm 0,5 \%$ ;

7) корректор объема газа ТС с пределами относительной погрешности определения стандартного объема  $\pm 0,2 \%$ ;

8) вычислитель количества газа ВКГ,

9) корректор СПГ,

10) счетчик STD,

11) теплоэнергоконтроллер «ТЭЖОН»,

12) вычислитель УВП,

все с относительной погрешностью определения стандартного объема в соответствии с эксплуатационной документацией на данные вычислители, применяемые датчики давления, температуры;

13) корректор объема газа температурный «ГЕЛИОС-Т» с пределами относительной погрешности определения стандартного объема  $\pm 0,3 \%$ ;

14) блок коррекции объема газа «ФЛОУГАЗ» с пределами относительной погрешности определения стандартного объема  $\pm 0,5 \%$ ;

15) блок коррекции объема газа «Флоугаз- Т» с пределами относительной погрешности определения стандартного объема  $\pm 0,5 \%$ ;

в) датчики давления и температуры (для комплексов с корректорами ВКГ, СПГ, ТЭКОН, СТД, УВП), обеспечивающие необходимую погрешность комплекса в рабочем диапазоне измерения давления и температуры.

#### 1.1.4 Устройство и работа

1.1.4.1 Комплекс измеряет объем газа в рабочих условиях, давление и температуру и приводит измеренный объем к стандартным условиям, согласно измеренным значениям давления и температуры и вычисленному значению коэффициента сжимаемости.

1.1.4.2 Комплекс обеспечивает архивирование параметров потока газа в памяти корректора.

1.1.4.3 Комплекс обеспечивает защиту введенной базы настройки корректора и архивной информации, хранящейся в его памяти, от постороннего вмешательства. Защита обеспечивается путем пломбирования корпуса корректора с помощью навесных пломб, ограничивающих доступ к элементу разрешения настройки, а также установкой паролей.

1.1.4.4 Принцип действия и описание функциональных блоков комплекса подробно рассмотрены в их эксплуатационной документации.

#### 1.1.5 Комплектность

Комплектность поставки комплекса дана в таблице 5

Таблица 5

Обозначение	Наименование	Кол-во	Примечание
СЯМИ.407229-478 СП	Комплекс для измерения количества газа КИ-СТГ	1	
СЯМИ.407229-478 РЭ	Руководство по эксплуатации	1	
СЯМИ.407229-478 МП	Методика поверки	1	По отдельному заказу
	Эксплуатационная документация на функциональные блоки		
СЯМИ.00040-01 12 01	Программное обеспечение для поверки комплекса	1	По отдельному заказу
СЯМИ.00043-01 34 01	Руководство оператора	1	
Дополнительное оборудование и устройства:			
	Измеритель перепада давления на счетчике (стрелочный или индикаторный)	1	По отдельному заказу
Обозначение	Наименование	Кол-во	Примечание
	Монтажный комплект для установки измерителя перепада давления	1	
329 -СБ16 СП	Модуль внешнего питания (без модема или с модемом)	1	По отдельному заказу
СЯМИ.407221-448Д4 СП	Монтажный комплект для установки счетчика СТГ в трубопроводе	1	

#### Примечания

1 Условия, оговариваемые при заказе, относятся ко всем функциональным блокам комплекса.



2 При заказе комплекса необходимо указывать направление потока газа по отношению к оператору. Оператор располагается лицом по отношению к счетному механизму счетчика газа и дисплею, при этом направление потока газа может быть справа или слева.

#### 1.1.6 Маркировка и пломбирование

1.1.6.1 Каждый функциональный блок комплекса (счетчик и корректор) имеет маркировку, указанную в их эксплуатационной документации, которая входит в комплект поставки комплекса

1.1.6.2 Маркировка комплекса содержит:

- наименование и условное обозначение комплекса;
- заводской номер и год изготовления;
- название страны-изготовителя;
- обозначение ТУ;
- товарный знак предприятия-изготовителя;
- знак утверждения типа СИ;
- знак соответствия при обязательной сертификации по ГОСТ Р 50460;
- максимальный расход;
- максимальное давление

Способ и место нанесения маркировки на комплексе соответствует конструкторской документации.

1.1.6.3 Комплексы, поставляемые на рынки государств - членов Таможенного союза дополнительно маркируются специальным знаком взрывобезопасности и единым знаком обращения на рынке в соответствии с ТР ТС 012/2011.

1.1.6.4 Каждый функциональный блок комплекса (счетчик и корректор) имеет пломбировку, указанную в их эксплуатационной документации.

Схема пломбировки комплекса приведена в Приложении Г.

1.1.6.5 Маркировка упаковочной тары соответствует ГОСТ 14192, имеет условное обозначение упакованного изделия, а также манипуляционные знаки: «Осторожно хрупкое», «Верх», «Боится сырости».

Способ нанесения и цвет надписей должен обеспечивать свободное чтение.

#### 1.1.7 Упаковка

1.1.7.1 Упаковка и консервация комплекса соответствует требованиям ГОСТ 9.014.

1.1.7.2 Комплекс укладывается в деревянный ящик и фиксируется ложементами.

1.1.7.3 Руководство по эксплуатации на комплекс, а также сопроводительные документы на каждый функциональные блок укладывается в полиэтиленовый пакет и помещается в деревянный ящик.

#### 1.2 Описание и работа функциональных блоков комплекса

##### 1.2.1 Общие сведения

Параметры и технические характеристики каждого функционального блока комплекса приведены в их технической документации.

1.2.1.1 Счетчик газа турбинный СТГ состоит из двух блоков:

- а) проточного блока;
- б) отсчётного устройства.

Проточный блок включает в себя: корпус, струевыпрямитель, измерительную вставку, магнитную муфту. Проточный блок счетчика (корпус) имеет погружные карманы с установочными местами с резьбой G1/4-B под термопреобразователь и датчик давления.

Счетный механизм роликового типа, механический, восьми или девятиразрядный и, с магнитным датчиком импульсов, соединенным с контактами разъема для подключения к корректору.

1.2.1.2 Счетчик газа ротационный РСГ СИГНАЛ, состоит из корпуса с измерительной камерой и двух роторов, взаимосвязанных синхронизирующей парой шестерен, двух крышек и счетного механизма.

1.2.1.3 Счетчик газа ультразвуковой ЗОНД 2 состоит из корпуса, в котором под определенным углом к потоку газа расположены три или четыре пары электроакустических преобразователей. На корпусе счетчика установлен измерительно-вычислительный блок с индикатором, клавиатурой и разъемами для подключения внешних устройств.

1.2.1.4 Счетчик газа мембранный ( фирма «Itron GmbH», «ELSTER GmbH») состоит из измерительного механизма, корпуса, механического отсчетного устройства. Измерительный механизм состоит из набора камер со встроенными мембранами. Кривошипно-шатунный механизм преобразует поступательное движение мембран во вращательное, которое передается отсчетному механизму.

1.2.1.5 Блок коррекции объема газа БК состоит из следующих составных частей:

- а) вычислитель микропроцессорный с дисплеем и панелью управления;
- б) термопреобразователь сопротивления;
- в) преобразователь абсолютного давления различных модификаций в зависимости от верхнего предела диапазона измерения давления;

1.2.1.6 Вычислитель расхода «ГиперФлоу-3Пм» состоит из следующих составных частей:

- а) измерительная часть вычислителя «ГиперФлоу-3Пм» с дисплеем и магнитным ключом;
- б) коробка распределительная КР-001;
- в) термопреобразователь сопротивления;
- г) преобразователь абсолютного давления различных модификаций в зависимости от верхнего предела диапазона измерения давления.

1.2.1.7 Корректор объема газа ЕК состоит из следующих составных частей:

- а) блок корректора с дисплеем и панелью управления;
- б) термопреобразователь сопротивления Pt-500;
- в) преобразователь абсолютного давления.

1.2.1.8 Корректор объема газа ELCOR (microELCOR-2, ELCOR-2 ) состоит из следующих составных частей:

- а) блок корректора с дисплеем и панелью управления;
- б) термопреобразователь сопротивления Pt1000;
- в) преобразователь абсолютного давления.

1.2.1.9 Корректор объема газа SEVC-D (Corus) состоит из следующих составных частей:

- а) блок корректора с дисплеем и панелью управления;
- б) термопреобразователь сопротивления;
- в) преобразователь абсолютного давления различных модификаций в зависимости от верхнего предела диапазона измерения давления.

1.2.1.10 Корректор объема газа «Суперфлоу 23» состоит из следующих составных частей:

- а) блок корректора с дисплеем и панелью управления;
- б) термопреобразователь;
- в) преобразователь абсолютного давления.

1.2.1.11 Корректор объема газа ТС состоит из следующих составных частей:

- а) блок корректора с дисплеем и панелью управления;
- б) термопреобразователь сопротивления Pt-500;

1.2.1.12 Вычислитель объема газа ВКГ состоит из блока корректора с дисплеем и панелью управления.

Вычислитель комплектуется термопреобразователем сопротивления, датчиком давления и датчиком расхода.

1.2.1.13 Корректор объема газа СПГ состоит из блока корректора с дисплеем и панелью управления.

Корректор комплектуется термопреобразователем сопротивления, датчиком давления и датчиком расхода.

1.2.1.14 Корректор объема газа температурный «ГЕЛИОС-Т» состоит из вычислителя и платинового термопреобразователя сопротивления с номинальной статической характеристикой Pt 500 ( $W_{100} = 1,385$ ) и классом доступа В по ГОСТ 6651. Для связи с внешними устройствами корректор имеет интерфейс RS-232 и телеметрический вывод «открытый коллектор».

1.2.1.15 Теплоэнергоконтроллер «ТЭЖОН» выпускается в нескольких основных исполнениях, отличающихся типами и количеством подключаемых измерительных преобразователей, наличием органов управления и индикации, а также составом вычислительных алгоритмов.

1.2.1.16 Счетчик СТД состоит из следующих составных частей:

а) блок вычислителя с дисплеем панелью управления и выводами для подключения различного оборудования;

б) допускается использовать сочетание различных термопреобразователей и датчиков, выбор которых определяется условиями эксплуатации узла учета и требованиями нормативных документов на эти датчики и преобразователи.

1.2.1.17 Вычислитель УВП выпускается в двух конструктивных исполнениях: УВП-280А и УВП-280Б. Вычислитель УВП-280А включает в себя блок вычислений (ВБ) и периферийный интерфейсный контроллер (ПИК-УВП) размещенные в одном корпусе.

1.2.1.18 Блок коррекции объема газа «ФЛОУГАЗ» состоит из следующих составных частей:

а) вычислитель микропроцессорный с дисплеем и панелью управления;

б) термопреобразователь сопротивления;

в) преобразователь абсолютного давления различных модификаций в зависимости от верхнего предела диапазона измерения давления.

1.2.1.19 Блок коррекции объема газа «Флоугаз- Т» состоит из следующих составных частей:

а) вычислитель микропроцессорный с дисплеем и панелью управления;

б) термопреобразователь сопротивления;

в) датчик абсолютного давления различных модификаций в зависимости от верхнего предела диапазона измерения давления (опция).

## 1.2.2 Работа.

### 1.2.2.1 Счетчик газа турбинный СТГ.

Принцип действия счетчика основан на использовании энергии потока газа для вращения первичного преобразователя расхода счетчика – турбины. Частота вращения турбины пропорциональна расходу газа. Вращение турбины через магнитную муфту передается на счетный механизм счетчика, который суммирует число оборотов турбины и показывает количество прошедшего через счетчик газа в м<sup>3</sup> в рабочих условиях.

В счетном механизме счетчика имеется магнитный датчик импульсов, который обеспечивает дистанционную передачу сигналов на регистрирующие электронные устройства, которые могут быть подключены к контактам разъема счетчика, количество импульсов пропорционально объему газа прошедшему через счетчик в м<sup>3</sup> в рабочих условиях.

При появлении мощного внешнего магнитного поля контакты одного из герконов размыкаются, что может быть использовано для сигнализации об аварии или несанкционированном вмешательстве.

#### 1.2.2.2 Счетчик газа ротационный РСГ СИГНАЛ.

Поток газа вращает роторы, которые отсекают определенную порцию газа и перемещают ее от входного к выходному патрубку. Количество оборотов роторов пропорционально объему газа, прошедшему через счетчик. Вращение роторов через магнитную муфту передается на счетный механизм счетчика, который показывает количество прошедшего через счетчик газа в м<sup>3</sup> в рабочих условиях.

В счетном механизме счетчика имеется магнитный датчик импульсов, который обеспечивает дистанционную передачу сигналов на регистрирующие электронные устройства, которые могут быть подключены к контактам разъема счетчика, количество импульсов пропорционально объему газа прошедшему через счетчик в м<sup>3</sup> в рабочих условиях.

#### 1.2.2.3 Счетчик газа ультразвуковой Зонд-2.

На счетчике реализован ультразвуковой импульсный метод измерения рабочего расхода газа, основанный на измерении разницы времени прохождения ультразвуковых колебаний в прямом и обратном направлении (относительно потока газа). Ультразвуковые колебания генерируются и принимаются 3-мя или 4-мя парами электроакустических преобразователей ( ПЭА), установленными под углом к движению потока газа. Время распространения ультразвуковых колебаний зависит от скорости ультразвука в газе и скорости потока газа. Электрические сигналы, полученные с ПЭА, обрабатываются по заданному алгоритму и вычисляется рабочий объем газа, проходящий через счетчик.

Наличие низкочастотного выхода обеспечивает дистанционную передачу значений рабочего объема на регистрирующие электронные устройства (например, корректор).

1.2.2.4 Счетчик газа диафрагменный (фирма «Itron GmbH», «ELSTER GmbH»). Измерительный механизм состоит из набора камер со встроенными мембранами. Кривошипно-шатунный механизм преобразует поступательное движение мембран во вращательное, которое передается отсчетному механизму, который показывает объем газа, прошедший через счетчик.

1.2.2.5 Корректоры: блок коррекции объема газа измерительно-вычислительный БК, датчик комплексный с вычислителем расхода «ГиперФлоу-3Пм», корректор объема газа ЕК (ЕК260, ЕК270), корректор объема газа ELCOR (microELCOR-2, ELCOR-2), корректор объема газа SEVC-D (Corus), корректор объема газа «Суперфлоу 23», корректор объема газа ТС (ТС220, ТС210, ТС215), вычислитель количества газа ВКГ (ВКГ-2, ВКГ-3Т), корректор объема газа СПГ (СПГ742, СПГ761), корректор объема газа температурный ГЕЛИОС-Т, теплоэнергоконтроллер ТЭКОН (ТЭКОН-17, ТЭКОН-19), счетчик СТД, вычислитель УВП, блок коррекции объема газа «ФЛОУГАЗ», блок коррекции объема газа «Флоугаз-Т» – представляют собой самостоятельные микропроцессорные устройства, предназначенные для вычисления объема газа, приведенного к стандартным условиям по измеренным значениям давления, температуры и рабочего объема.

## 2 ИСПОЛЬЗОВАНИЕ ПО НАЗНАЧЕНИЮ

### 2.1 Обеспечение взрывозащищенности и эксплуатационные ограничения

2.1.1 Комплексы КИ-СТГ-ХХ-Б, КИ-СТГ-ХХ-Г, КИ-СТГ-ХХ-Е, КИ-СТГ-ХХ-М, КИ-СТГ-ХХ-С, КИ-СТГ-ХХ-П, КИ-СТГ-ХХ-Т, КИ-СТГ-ХХ-Ф, КИ-СТГ-ХХ-Фт являются взрывозащищенными изделиями.

- счетчик газа турбинный СТГ – «1ExibПАТ6Х»;
- счетчика газа ротационный РСГ СИГНАЛ – «1ExibПАТ6/Т5Х»;
- счетчик газа ультразвуковой Зонд 2 – «1ExibПАТ4Х»;
- блок коррекции объема газа БК – «1ExibПАТ4Х»;
- вычислитель расхода «ГиперФлоу-3Пм» - «1ExibsПАТ5Х»;
- корректор объема газа ЕК (ЕК260, ЕК-270) - «1ExibПВТ4»;
- корректор объема газа ELCOR(microELCOR-2, ELCOR-2)- «ExiaПСТ4/Т3»;
- корректор объема газа SEVC-D (Corus) – «0ExiaПСТ4Х»;
- корректор объема газа «Суперфлоу 23» - «ExibПАТ3»;
- корректор объема газа ТС (ТС220 ТС210) - «1ExibПВТ4».
- блок коррекции объема газа «ФЛОУГАЗ» - «1ExibПСТ4Х»;
- блок коррекции объема газа «Флоугаз-Т» - «1ExibПСТ4GbХ».

2.1.2 Взрывозащищенность комплексов обеспечивается взрывозащищенностью функциональных блоков в соответствии с требованиями ТР ТС 012/2011 «О безопасности оборудования для работы во взрывоопасных средах». Вид взрывозащиты - «искробезопасная электрическая цепь» по ГОСТ 30852.10, ГОСТ Р МЭК 60079-11.

Конструктивное исполнение - по ГОСТ 30852.0, ГОСТ Р МЭК 60079-0:

а) счетчик газа турбинный СТГ - вид взрывозащиты «искробезопасная электрическая цепь» достигается за счет ограничения входных параметров электрических цепей магнитных датчиков импульсов (герконов) до искробезопасных значений:  $U_i=24$  В,  $I_i=50$  мА,  $L_i = 0,1$  мГн,  $C_i = 0,5$  мкФ, а также питания их от барьеров искробезопасности, предназначенных для питания искробезопасных цепей уровня «ib», имеющих сертификат соответствия системы ГОСТ Р и разрешение на применение Федеральной службы по экологическому, технологическому и атомному надзору во взрывоопасных зонах, где возможно образование взрывоопасных газовых смесей категории IIА;

б) счетчик газа ротационный РСГ СИГНАЛ - вид взрывозащиты «искробезопасная электрическая цепь» достигается за счет ограничения входных параметров электрических цепей датчиков импульсов до искробезопасных значений:

- питание НЧ датчиков LF:  $U; < 30$  В,  $I; < 50$  мА;  $L; \sim 0$  мГн,  $C; \sim 0$  мкФ;
- питание СЧ датчиков MF:  $U; < 16$  В,  $I; < 25$  мА,  $C; < 0,05$  мкФ,  $L; < 0,25$  мГн;
- питание ВЧ датчиков HF:  $U; < 16$  В,  $I; < 25$  мА,  $C; < 0,05$  мкФ,  $L; < 0,25$  мГн;
- питание НЧ датчика Cyble Sensor:  $U; < 14,3$  В,  $I; < 50$  мА,  $C; < 0,55$  мкФ,  $L; < 5,1$  мГн,

а также питания их от барьеров искробезопасности, предназначенных для питания искробезопасных цепей уровня «ib», имеющих сертификат соответствия системы ГОСТ Р и разрешение на применение Федеральной службы по экологическому, технологическому и атомному надзору во взрывоопасных зонах, где возможно образование взрывоопасных газовых смесей категории IIА;

в) счетчик газа ультразвуковой Зонд 2 - вид взрывозащиты «искробезопасная электрическая цепь» уровня «ib» ГОСТ Р МЭК 60079-11, конструктивное исполнение по ГОСТ Р МЭК 60079-0.

Электропитание счетчика осуществляется от встроенного искробезопасного источника питания со сроком непрерывной работы не менее 3 лет.

г) блок коррекции объема газа БК – вид взрывозащиты «искробезопасная электрическая цепь» уровня «ib» по ГОСТ 30852.10, конструктивное исполнение в соответствии с требованиями ГОСТ 30852.0; электропитание осуществляется от встроенного искробезопасного автономного источника питания со следующими параметрами: напряжение холостого хода  $U_{xx} \leq 6,5$  В постоянного тока, ток короткого замыкания  $I_{kz} \leq 50$  мА, состоящего из двух литиевых батарей типа МРЛ-10 или МРЛ-3460 и токоограничительного резистора;

д) датчик комплексный с вычислителем расхода «ГиперФлоу-3Пм» - вид взрывозащиты «искробезопасная электрическая цепь» уровня «ib» по ГОСТ 30852.10 и «специальный» по ГОСТ 22782.3, конструктивное исполнение в соответствии с требованиями ГОСТ 30852.0.

Электропитание осуществляется:

- от встроенного искробезопасного автономного источника питания БП-012 КРАУ5.087.012 со следующими параметрами: напряжение холостого хода  $U_{xx} \leq 3,7$  В постоянного тока, ток короткого замыкания  $I_{kz} \leq 1,0$  А, состоящего из двух литиевых батарей типа SL-770/P;

- от барьера искрозащитного БИЗ-002 КРАУ2.222.002 со следующими параметрами: напряжение холостого хода  $U_{xx} \leq 32$  В постоянного тока, ток короткого замыкания  $I_{kz} \leq 60$  мА;

е) корректор объема газа ЕК (ЕК260, ЕК270) – вид взрывозащиты «искробезопасная электрическая цепь» уровня «ib» по ГОСТ 30852.10, конструктивное исполнение в соответствии с требованиями ГОСТ 30852.0.

Электропитание осуществляется:

- от встроенного искробезопасного источника питания – 2 литиевых элементов (LS33600, Soft) со сроком непрерывной работы не менее 5 лет (возможна дополнительная установка двух элементов питания для увеличения срока службы);

- от внешних источников питания FE260 и БП-ЭК-02, имеющих искробезопасные электрические цепи  $E_x ib IB$ , для подключения к корректору, расположенному во взрывоопасной зоне: вход: от сети 220 В, 50 Гц переменного тока, выход: постоянный ток  $U_o = 9$  В  $\pm 10$  %,  $I_o = 50$  мА макс;

- от источника общепромышленного назначения через искрозащитный барьер, имеющий российский сертификат соответствия;

ж) корректор объема газа ELCOR (microELCOR-2, ELCOR-2) – вид взрывозащиты «искробезопасная электрическая цепь» уровня «ia» или «ib» по ГОСТ 30852.10, конструктивное исполнение в соответствии с требованиями ГОСТ 30852.0.

Электропитание осуществляется:

- от встроенного искробезопасного источника питания - литиевого элемента типа LP-03 с номинальным напряжением 3,6 В/16,5 А·ч;

- от внешнего сертифицированного искробезопасного блока питания JBZ-01(02) с диапазоном напряжения питания от 4,7 до 10 В;

- от внешнего источника питания с использованием сертифицированного делителя (например, DATCOM-K3/K4) или Зенеровского барьера;

з) корректор объема газа SEVC-D (Corus) – вид взрывозащиты «искробезопасная электрическая цепь» уровня «ia» по ГОСТ 30852.10, конструктивное исполнение в соответствии с требованиями ГОСТ 30852.0.

Электропитание осуществляется:

- от встроенного искробезопасного автономного источника питания – литиевая батарея «Sonnenschein Lithium» типа SL2780 номинальным напряжением 3,6 В/19 А·ч;

- от внешнего источника питания через искробезопасный барьер: - вход: от сети 220 В, 50 Гц переменного тока или от сети 24 В постоянного тока; - выход: постоянный ток  $U_o = 6$  В,  $I_o = 100$  мА макс.

Соединительный кабель от внешнего источника питания к корректору должен иметь следующие значения емкости и индуктивности: Скаб.  $\leq 1,0$  мкФ, Лкаб.  $\leq 0,1$  мГн.

Электрические цепи, подключаемые к клеммным колодкам J3, J4, J5, J6 корректора (кроме цепей термопреобразователя и датчика давления), должны иметь на стороне подключаемого прибора искробезопасные барьеры, имеющие Российские Свидетельства о взрывозащите и параметры, указанные в таблице 6.

Таблица 6

Номер клеммной колодки	Электрические параметры
J3	$U_0 \leq 4,9$ В; $I_0 \leq 5$ мА; $C_0 \leq 100$ мкФ; $L_0 \leq 100$ мГн
J4	$U_0 \leq 4,9$ В; $I_0 \leq 5$ мА; $C_0 \leq 100$ мкФ; $L_0 \leq 100$ мГн
J5 (1-2-3-4)	$U_0 \leq 4,9$ В; $I_0 \leq 5$ мА; $C_0 \leq 100$ мкФ; $L_0 \leq 100$ мГн
J5 (5-6, 7-8)	$U_i \leq 20$ В; $C_i \approx 0$ ; $L_i \approx 0$
J5 (9-10)	$U_i \leq 20$ В; $I_i \leq 230$ мА; $P \leq 1,2$ Вт; $C_i \leq 12,1$ нФ; $L_i \approx 0$
J6 (1-2-3-5)	$U_i \leq 16,5$ В; $I_i \leq 160$ мА; $P_i \leq 0,7$ Вт; $C_{ieq} \leq 10$ нФ; $L_i \approx 0$
J6 (4-5)	$U_i \leq 7,5$ В; $I_i \leq 250$ мА; $P_i \leq 0,5$ Вт; $C_{ieq} \leq 40$ нФ; $L_i \approx 0$

и) корректор объема газа «Суперфлоу 23» - вид взрывозащиты «искробезопасная электрическая цепь» уровня «ib» по ГОСТ 30852.10, конструктивное исполнение в соответствии с требованиями ГОСТ 30852.0.

Электропитание осуществляется:

- от встроенного искробезопасного источника питания СНАГ.686441.001 со сроком службы не менее 5 лет.

- от внешнего источника питания постоянного тока с номинальным напряжением 7 В. Допустимый диапазон напряжения питания от 4 до 10 В. Потребляемая мощность не более 0,5 Вт.

Подключение внешнего источника - с использованием сертифицированного барьера искробезопасности, имеющий российский сертификат соответствия, с маркировкой взрывозащиты не ниже [Ex ib] IIA (уровень ia, ib групп IIA, IIB, IIC);

к) корректор объема газа ТС (ТС220, ТС210) - вид взрывозащиты «искробезопасная электрическая цепь» уровня «ib» по ГОСТ 30852.10, конструктивное исполнение в соответствии с требованиями ГОСТ 30852.0.

Электропитание осуществляется: от встроенного источника питания (литиевого элемента) с номинальным напряжением 3,6 В. со сроком непрерывной работы не менее 5 лет.

л) блок коррекции объема газа «ФЛОУГАЗ» - вид взрывозащиты «искробезопасная электрическая цепь» уровня «ib» ГОСТ Р МЭК 60079-11, конструктивное исполнение по ГОСТ Р МЭК 60079-0.

Электропитание корректора осуществляется от встроенного искробезопасного источника питания - 2-х литиевых элементов с номинальным выходным напряжением 7,4 В и от внешнего источника питания с использованием сертифицированных искробезопасных цепей уровня «ia» и «ib» группы IIC. Рекомендуется использование сертифицированного барьера искробезопасности  $\mu Z$  660 ас с маркировкой взрывозащиты [Exia] IIC X.

м) блок коррекции объема газа «Флоугаз-Т» - вид взрывозащиты «искробезопасная электрическая цепь» уровня «ib» ГОСТ Р МЭК 60079-11, конструктивное исполнение по ГОСТ Р МЭК 60079-0.

Электропитание корректора осуществляется от встроенного искробезопасного источника питания - 2-х литиевых элементов с номинальным выходным напряжением 7,4 В и от внешнего источника питания с использованием сертифицированных искробезопасных цепей уровня «ia» и «ib» группы IIC. Рекомендуется использование сертифицированного барьера искробезопасности  $\mu Z$  660 ас с маркировкой взрывозащиты [Exia] IIC X.

2.1.3 При установке комплексов во взрывоопасной зоне двусторонний обмен данными между корректором и внешними устройствами должен осуществляться через барьеры искрозащиты:

а) для комплекса КИ-СТГ-ХХ-Б - связь блока коррекции БК с персональным компьютером (ПК) должна осуществляться:

- при удалении до 30 м - по интерфейсу RS-232C через барьер искробезопасности  $\mu Z$  690, имеющий Российское Свидетельство о взрывозащите с маркировкой взрывозащиты [Ex ia] ПСХ,

- при удалении до 1200 м - через «Связной адаптер RS-232/ RS-485» с встроенным барьером искробезопасности  $\mu Z$  667, имеющий заключение экспертизы промышленной безопасности с маркировкой взрывозащиты [Exib]ПАХ. Электропитание «Связного адаптера RS-232/ RS-485» осуществляется от встроенного твердотельного аккумулятора типа SONA YP 1.2-12 номинальным напряжением 12 В или от внешнего источника питания со следующими параметрами:

- вход: от 220 В, 50 Гц переменного тока;

- выход: постоянный ток  $U_0 \leq 8$  В,  $I_0 \leq 147$  мА,  $C_0 \leq 0,14$  мкФ,  $L_0 \leq 1,45$  мГн.

Внешние цепи блока коррекции, включая линии связи, должны иметь следующие значения емкости и индуктивности:  $C_i \leq 0,1$  мкФ,  $L_i \leq 1,35$  мГн;

б) для комплекса КИ-СТГ-ХХ-Г –связь вычислителя расхода «ГиперФлоу-3Пм» с ПК должна осуществляться через барьер искрозащитный БИЗ-002 КРАУ2.222.002, имеющего Российское Свидетельство о взрывозащите с маркировкой взрывозащиты ExibIIA, по двухпроводной линии связи длиной не более 1000 м по интерфейсу M-BUS и по протоколу HART. Обмен информацией между БИЗ-002 и ПК осуществляется по интерфейсу EIA RS-232 или RS-485. Электропитание барьера искрозащитного БИЗ-002 осуществляется от источника постоянного тока напряжением от 20 до 36 В, током нагрузки до 200 мА (с обеспечением двойной амплитуды пульсаций не более 100 мВ).

Линии связи, подключаемые к вычислителю, должны иметь следующие значения емкости и индуктивности:  $C_i \leq 0,5$  мкФ,  $L_i \leq 0,5$  мГн;

в) для комплекса КИ-СТГ-ХХ-Е, расположенного во взрывоопасной зоне, подключение должно производиться к сертифицированным искробезопасным цепям уровня «ib» или «ia» группы II В или II С. Подключение к комплексу внешних устройств допускается только через искрозащитный барьер, имеющий российский сертификат соответствия, выданный аккредитованным органом по сертификации;

г) для комплекса КИ-СТГ-ХХ-М подключение коммуникационных интерфейсов должно соответствовать искробезопасным параметрам коммуникационной сети ( $L_i = 0$  мГн,  $C_i = 0$  мкФ,  $P_i = 1$  Вт,  $U_i = 10$  В ) и должно быть произведено через сертифицированные отделители (например, DATCOM-KS1/S2, DATCOM-K1/K2, DATCOM-K3/K4).

Подключение импульсных входов и выходов, питаемых от внешнего источника напряжения, должно быть выполнено через сертифицированный отделитель (например DATCOM-K3/K 4) или Зенеровский барьер с характеристиками:

- входное напряжение  $U_0$  - макс.28 В;

- ток короткого замыкания  $I_0$  - макс.93 мА;

- входная мощность  $P_0$  - макс. 0,65 Вт.

д) для комплекса КИ-СТГ-ХХ-С – связь корректора SEVC-D (Corus) с ПК должна осуществляться через коммуникационный блок искробезопасной защиты ISB 95, имеющий Сертификат соответствия взрывозащищенности электрооборудования с мар-



кировкой взрывозащиты ExiaПСХ, по интерфейсу RS-232 ( максимальное удаление 10 м или 20 м) или удаленно по двухпроводной линии связи RS-485 ( преобразование сигнала RS-232 в RS-485 и обратно осуществляется при помощи стандартных адаптеров) или через стандартный PSTN/GSM модем. Электропитание блока ISB 95 осуществляется от встроенного источника питания ( алкалиновая батарея типа «крона») номинальным напряжением 9 В или от внешнего источника питания со следующими параметрами:

- вход: от сети 220 В, 50 Гц переменного тока;

- выход: постоянный ток  $U_0 =$  от 6 до 9 В,  $I_0 = 100$  мА макс.

Электрические цепи, подключаемые к блоку, должны иметь следующие параметры:  $U_0 \leq 16,5$  В,  $I_0 \leq 35$  мА,  $C_0 \leq 0,41$  мкФ,  $L_i \leq 3$  мГн;  $U_i \leq 7,2$  В;  $I_i \leq 92$  мА;  $C_i \leq 14,5$  мкФ;  $L_i \leq 1,5$  мГн;

е) для комплекса КИ-СТГ-ХХ-П, эксплуатируемого во взрывоопасной зоне, подключение производится ( в том числе и линии связи на базе интерфейса RS-485) к сертифицированному искробезопасному оборудованию или через сертифицированные барьеры искробезопасности с маркировкой взрывозащиты не ниже [Ex ib] ПА (уровень ia, ib групп ПА, ПВ, ПС)

Параметры входных искробезопасных цепей (суммарно для всех линий):

$U_i : 9,6$  В

$C_i : 192$  мкФ

$I_i : 560$  мА

$L_i : 0,32$  мГн

$P_i : 1,0$  Вт

ж) для комплекса КИ-СТГ-ХХ-Т с корректором ТС215, расположенному во взрывоопасной зоне, подключение производится к сертифицированным искробезопасным цепям уровня «ib» или «ia» группы II В или II С. Подключение к комплексу внешних устройств допускается только через искрозащитный барьер, имеющий российский сертификат соответствия, выданный аккредитованным органом по сертификации;

з) для комплекса КИ-СТГ-ХХ-Ф, расположенного во взрывоопасной зоне, подключение должно производиться к сертифицированным искробезопасным цепям уровня «ib» или «ia» группы II В или II С. Подключение к комплексу внешних устройств допускается только через искрозащитный барьер, имеющий российский сертификат соответствия, выданный аккредитованным органом по сертификации.

и) для комплекса КИ-СТГ-ХХ-Фт, расположенного во взрывоопасной зоне, подключение должно производиться к сертифицированным искробезопасным цепям уровня «ib» или «ia» группы II С. Подключение к комплексу внешних устройств допускается только через искрозащитный барьер, имеющий российский сертификат соответствия, выданный аккредитованным органом по сертификации.

2.1.4 Между приборами, объединенными в единую искробезопасную электрическую цепь, должна применяться схема уравнения потенциалов.

2.1.5 На комплексах КИ-СТГ-ХХ-В, КИ-СТГ-ХХ-Л, КИ-СТГ-ХХ-Т с корректором ТС215, КИ-СТГ-ХХ-Д, КИ-СТГ-ХХ-Н, КИ-СТГ-ХХ-О и КИ-СТГ-ХХ-У применяются не взрывозащищенные корректоры.

При эксплуатации данных комплексов на объектах, где требуется обеспечение взрывозащищенности, корректоры СПГ (СПГ742, СПГ761), вычислители ВКГ(ВКГ-2, ВКГ-3Т), корректор ТС215, корректор объема газа температурный ГЕЛИОС-Т, тепло-энергоконтроллер ТЭКОН (ТЭКОН-17, ТЭКОН-19), счетчик СТД, вычислитель УВП (УВП-280А и УВП-280Б), следует размещать вне взрывоопасных зон и помещений, а взрывозащищенность цепей связи с датчиками давления, температуры и расхода обеспечивать с помощью сертифицированных барьеров искробезопасности, имеющих российский сертификат соответствия, выданный аккредитованным органом по сертификации.

2.1.6 Счетчики газа мембранные (фирма «Itron GmbH», «ELSTER GmbH») собственных электрических цепей не имеют ( имеют магнитную вставку, встроенную в ролик младшего разряда счетного устройства). Питание электрических цепей магнитных

датчиков импульсов (герконов IN-Z61) к данным счетчикам должно осуществляется от искробезопасных цепей взрывозащищенных корректоров и от барьеров искробезопасности, имеющих сертификат соответствия и разрешение на применение Федеральной службы по экологическому, технологическому и атомному надзору во взрывоопасных зонах, где возможно образование взрывоопасных газовых смесей категории ПА.

2.1.7 Комплексы по способу защиты человека от поражения электрическим током относятся к электрооборудованию класса III по ГОСТ 12.2.007.0.

## 2.2 Подготовка комплекса к использованию

### 2.2.1 Меры безопасности при подготовке комплекса

2.2.1.1 Установка, ввод в эксплуатацию, техническое обслуживание и поверка комплекса производится организацией, имеющей лицензию на производство этих работ.

2.2.1.2 Перед началом работ с комплексом необходимо ознакомиться с настоящим руководством по эксплуатации и эксплуатационной документацией на функциональные блоки.

2.2.1.3 Все работы по монтажу и демонтажу комплекса необходимо выполнять при отсутствии газа в измерительном трубопроводе и при отключенном напряжении внешнего источника питания.

2.2.1.4 При работе с комплексом должны соблюдаться требования безопасности в соответствии со следующими документами: «Правила устройства и безопасности обслуживания средств автоматизации, телемеханики и вычислительной техники в газовой промышленности», «Правила устройства электроустановок ПУЭ (7- издание) », ГОСТ 12.3.002, ГОСТ 12.2.003, ГОСТ 12.2.007.0.

2.2.1.5 Внешний вид комплексов КИ-СТГ на базе счетчиков СТГ и РСГ с корректорами «ФЛОУГАЗ» и БК дан в приложении Б (лист 1 и 2).

2.2.1.6 Вариант функциональной схемы подключения внешних устройств при использовании комплекса КИ-СТГ с корректором СПГ-742 приведен в приложении В.

### 2.2.2 Объем и последовательность внешнего осмотра комплекса

2.2.2.1 Вскрыть ящик и проверить согласно руководству по эксплуатации комплектность поставки, отсутствие механических повреждений, четкость маркировки.

2.2.2.2 Проверить наличие пломб и поверительного клейма на комплексе. Функциональные блоки и места соединений пломбируются таким образом, чтобы была исключена возможность их вскрытия без нарушения пломб.

### 2.2.3 Правила и порядок установки комплекса

2.2.3.1 Монтаж комплекса необходимо проводить в соответствии с настоящим руководством по эксплуатации, эксплуатационной документацией на функциональные блоки комплекса, ГОСТ Р 8.740 и ГОСТ 8.611.

2.2.3.2 Комплексы рекомендуется эксплуатировать при температуре окружающего воздуха, указанной в таблице 1.

При эксплуатации функциональных блоков комплекса в различных условиях окружающей среды, диапазон температур внешней среды должен соответствовать указанной в технической документации на функциональные блоки комплекса.

2.2.3.3 В местах присоединения комплекса к трубопроводу рекомендуется предусматривать крепления трубопровода в соответствии с нормами СНиП.

2.2.3.4 Комплексы не рекомендуется устанавливать в нижней части трубопровода, где возможно скопление конденсата.

2.2.3.5 На месте эксплуатации комплекс должен монтироваться на участке трубопровода с соблюдением условий, необходимых для счетчика газа и указанных в руководстве по эксплуатации на него. Стрелка на корпусе счетчика должна совпадать с направлением потока газа.

2.2.3.6 Перед монтажом комплекса измерительный участок трубопровода должен быть подвергнут продувке для очистки от механических предметов, пыли и грязи.

2.2.3.7 Максимальное давление при опрессовке не должно превышать перегрузочных давлений для датчика давления, установленного в комплексе.

**ВНИМАНИЕ!** С целью исключения случайного разрушения датчика давления или нарушения его метрологических характеристик при опрессовке необходимо перекрыть вентиль (кран) перед датчиком давления.

Схема варианта вентильного блока, применяемого на комплексах КИ-СТГ, приведена на рисунке 1.

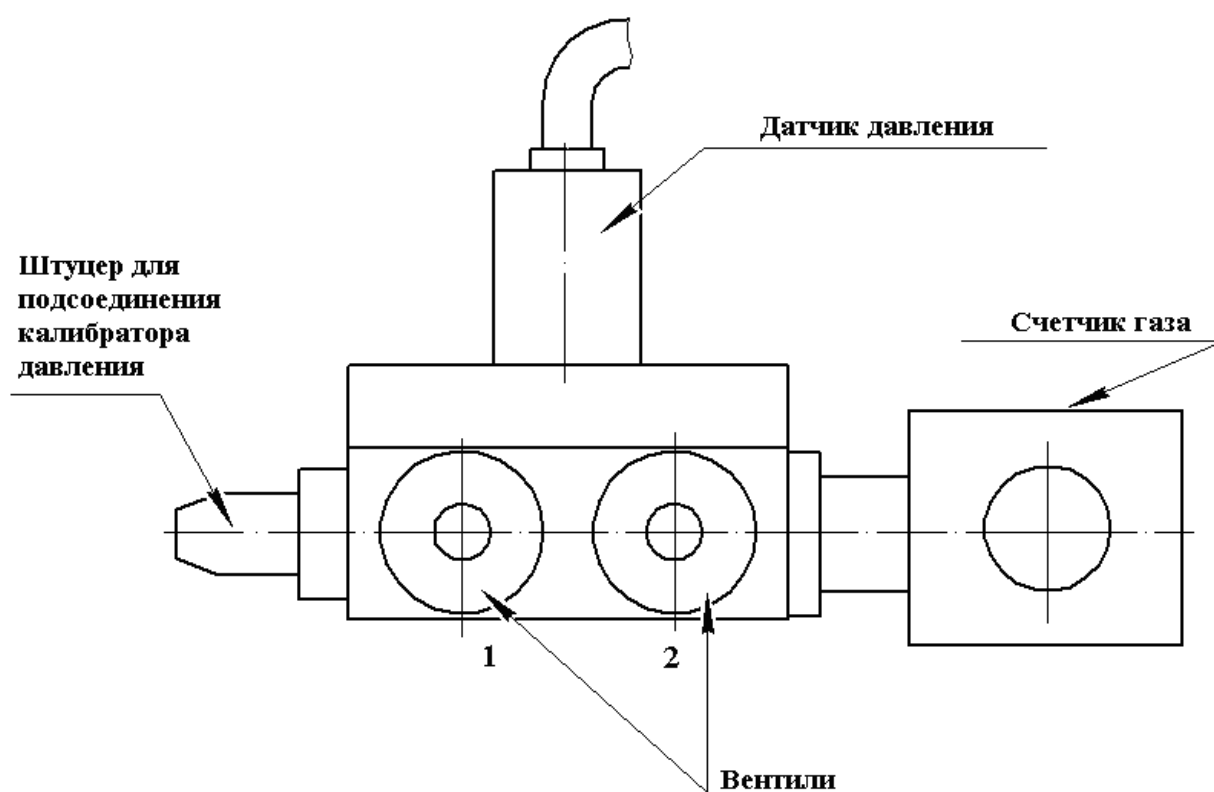


Рисунок 1 Схема вентильного блока

Положение вентилей:

а) вентиль 1 открыт, вентиль 2 закрыт – в этом положении производится опрессовка счетчика, демонтаж датчика давления и поверка канала измерения давления в условиях эксплуатации с помощью калибратора давления, подсоединяемого к штуцеру вентильного блока;

б) вентиль 1 закрыт, вентиль 2 открыт – рабочее положение вентилей, газ поступает от счетчика к датчику давления;

в) вентиль 1 открыт, вентиль 2 открыт - в этом положении к вентильному блоку через штуцер может быть подключен прибор для измерения давления с целью ориентировочной оценки правильности показаний канала измерения давления;

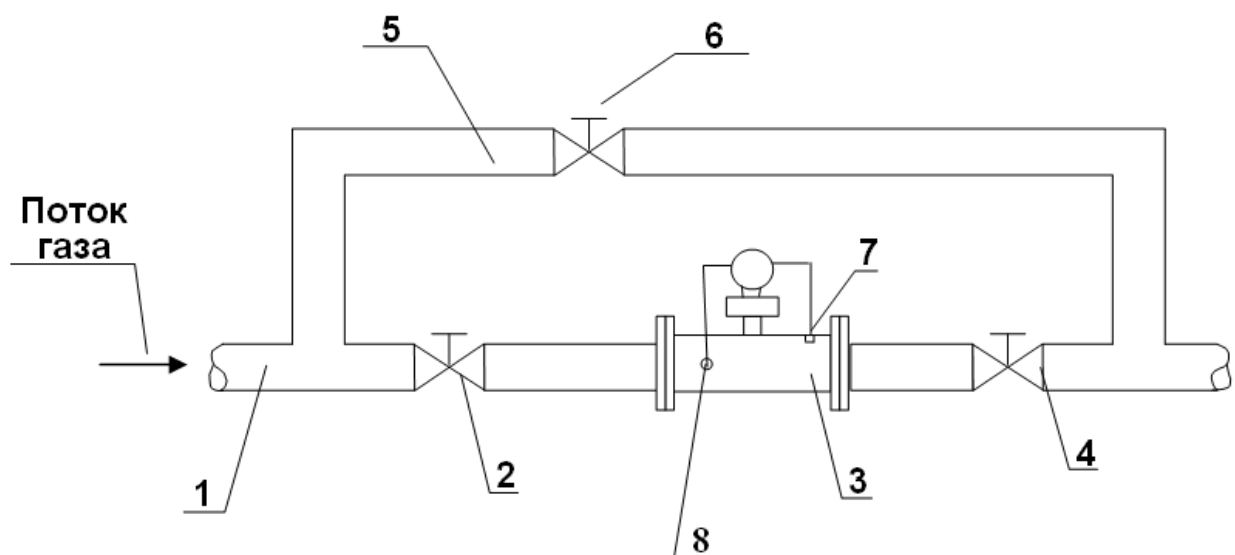
#### 2.2.3.8 ЗАПРЕЩАЕТСЯ:

а) проводить сварку и пайку вблизи комплекса;

б) использовать комплекс для газообразного кислорода;

в) пропускать через комплекс газ с расходом, превышающим максимальный допустимый расход газа.

2.2.3.9 Схема установки комплекса в трубопроводах с давлением до 1,6 МПа, приведена на рисунке 2.



1 - трубопровод; 2, 4 – краны или вентили до и после комплекса;  
3 - комплекс; 5 - байпас; 6 – кран или вентиль байпаса;  
7 – термопреобразователь; 8 – преобразователь давления.

Рисунок 2 Установка комплекса.

2.2.3.10 Установка взрывозащищенных корректоров может быть осуществлена непосредственно на счетчик газа с использованием монтажного комплекта или на стену рядом с корректором в соответствии с эксплуатационной документацией на корректор. Не взрывозащищенные корректоры при работе счетчиков газа во взрывоопасной зоне устанавливаются вне взрывоопасных зон и помещений.

Корректор устанавливается на стену в местах удобных для снятия показаний, технического обслуживания и монтажа (демонтажа).

После монтажа проводят пломбировку мест соединений, таким образом, чтобы была исключена возможность их вскрытия без нарушения пломб.

2.2.3.11 Преобразователь давления с вентильным блоком и термопреобразователь сопротивления с гильзой устанавливаются в корпус счетчика газа на предприятии-изготовителе.

2.2.3.12 Для контроля работоспособности термопреобразователя рекомендуется на трубопроводе устанавливать вторую погружную гильзу под образцовый термометр с соблюдением следующих требований

- место установки – ниже установки счетчика газа по потоку;
- расстояние от места установки термопреобразователя до счетчика газа от 2х до 5 D (D - внутренний диаметр трубопровода);
- глубина погружения гильзы – от 0,3 до 0,7 D,
- наружный диаметр гильзы- не более 0,13 D

Для повышения теплопроводности внутреннее пространство гильзы заполняется теплопроводной средой, например маслом АМГ- 10 ГОСТ 6794.

2.2.3.13 Неиспользуемые разъемы корректора в комплексе должны быть заглушены, все разъемы опломбированы.

2.2.3.14 При использовании комплексов на газораспределительных станциях, газораспределительных пунктах, котельных и других узлах учета газа комплексы рекомендуется устанавливать в условиях категории размещения 3 по ГОСТ 15150.

#### 2.2.4 Указания по включению и опробованию работы комплекса

2.2.4.1 Подготовка комплекса к вводу в эксплуатацию подразумевает проверку правильности настройки параметров корректора, монтажа составных частей, обеспечения мер безопасности, а также подготовки персонала к обслуживанию и эксплуатации составных частей комплекса.

2.2.4.2 Перед пуском комплекса необходимо:

- изучить руководство по эксплуатации на комплекс, счетчик газа, корректор;
- проверить правильность монтажа составных частей;
- установить, настраиваемые потребителем и поставщиком газа, параметры в соответствии с указаниями эксплуатационной документации на корректор и комплекс.

2.2.4.3 Пуск комплекса осуществляется в следующей последовательности:

- плавно заполнить трубопровод газом, поднимая давление до рабочего значения (с помощью задвижек, вентиляей), не открывая при этом задвижку, расположенную после счетчика газа (перед заполнением отсечь краном датчик давления от счетчика);

- плавно открывая задвижку, расположенную после счетчика, обеспечивать постепенное увеличение расхода газа до рабочего значения (не допускать резких скачков расхода и пневмоударов!), затем открыть кран перед датчиком давления, соединив его со счетчиком;

- проверить работоспособность комплекса, контролируя изменение показаний текущих значений объема, давления и температуры.

2.2.4.4 После монтажа и проверки работоспособности комплекса составляется акт об установке комплекса, делается отметка в пункте 7.7 настоящего руководства о дате ввода в эксплуатацию.

2.2.5 Возможные неисправности и рекомендации по действиям при их возникновении.

2.2.5.1 Простые неисправности составных частей комплекса, устранение которых возможно пользователем, отражены в соответствующих разделах эксплуатационной документации на счетчик газа и корректор.

2.2.5.2 В случае недостоверных показаний какого-либо параметра или при наличии диагностируемой ситуации в работе комплекса необходимо:

- проверить работоспособность каждой из составных частей комплекса в соответствии с их эксплуатационной документацией;
- проверить целостность линий связи и качество контактных соединений;
- проверить отсутствие внешних повреждений каждой из составных частей комплекса, которые могут вызвать нарушение ее работоспособности;
- проверить, по возможности без нарушения пломб, настройку корректора.

2.2.5.3 В случае возникновения серьезных неисправностей необходимо обращаться на предприятие-изготовитель или в специализированную организацию, уполномоченную предприятием-изготовителем на проведение ремонтных работ и сервисного обслуживания

## 2.3 Использование комплекса

2.3.1 К эксплуатации комплекса должны допускаться лица, изучившие руководства по эксплуатации комплекса и его функциональных блоков и прошедших соответствующий инструктаж.

2.3.2 Особое внимание нужно обратить на состояние и своевременность замены батарей питания.

2.3.3 Контроль работоспособности комплекса проводить по работе отсчётного устройства счетчика, которая должна быть спокойной, без рывков и заеданий и выводу информации на корректор.

2.3.4 В случае обнаружения следующих неисправностей:

- остановки отсчётного устройства счетчика при работающем газовом оборудовании;

- появления запаха газа вблизи комплекса

необходимо перекрыть кран на подводящем трубопроводе перед комплексом и вызвать аварийную или ремонтную службу.

До устранения неисправности запрещается в помещении зажигать спички, курить, применять открытый огонь, включать и выключать электроприборы!

2.3.5 Отключение комплекса

2.3.5.1 Для отключения комплекса закройте изолирующие вентили до и после комплекса.

**2.3.5.2 ЗАПРЕЩАЕТСЯ при отключении комплекса резко закрывать вентиль (задвижку) за комплексом.**

2.3.5.3 При монтаже комплекса необходимо обеспечить заземление корректора в соответствии с ПУЭ (гл.1.7) проводником не менее 4 мм<sup>2</sup>. Для подключения на корпусе корректора предусмотрен зажим с нанесенным на корпус символом заземления. При подключении к корректору внешних устройств проверить напряжение между общим проводом внешнего устройства и минусом корректора. В случае присутствия разности потенциалов – необходимо проложить линию выравнивания потенциала между внешним устройством и корректором.

## 2.4 Преобразователь перепада давления

Комплекс КИ-СТГ может комплектоваться преобразователем перепада давления.

Преобразователь перепада давления соединяется с корректором кабелем. Через вентильный блок с помощью импульсной трубки преобразователь соединяется с штуцером отбора давления, расположенными на корпусе счетчика газа либо на трубопроводе. Для работы преобразователя перепада давления источник питания настраивается.

Основные характеристики:

- пределы приведенной основной погрешности при измерении перепада давления составляют не более  $+0,25\%$ ;

- максимальное рабочее давление: 1,6 МПа.

Преобразователь перепада давления используется для измерения перепада давления на счетчиках газа. Информация о перепаде давления на счетчиках газа используется только для контроля их технического состояния. Рабочие диапазоны преобразователей перепада давления достаточны для измерения всех диапазонов перепада давления на счетчиках газа, входящих в состав комплекса КИ-СТГ и контроля их технического состояния.

Значения ВПИ (верхнего предела измерений) преобразователя перепада давления в зависимости от типа и типоразмера счетчика, а также рабочего диапазона преобразователя давления указаны в Приложении Д. Указанные в этом приложении ВПИ вычислены по методикам, приведенным на счетчики газа при максимальных значениях расхода газа (зависит от типоразмера счетчика) и максимальном значении давления преобразователя давления. Таким образом при ВПИ, указанных в Приложении Д, контроль перепада давления может осуществляться до максимальных рабочих расходов счетчика и максимальных давлений преобразователя давления. Для конкретных рабочих расходов и давлений, отличающихся от максимального значения расхода газа и максимального значения давления преобразователя давления, максимальный перепад давления рассчитывается в соответствии с РЭ на счетчики газа и выбираются иные ВПИ, чем указаны в Приложении Д.

### 3 ТЕХНИЧЕСКОЕ ОБСЛУЖИВАНИЕ.

3.1 Техническое обслуживание комплекса заключается в обслуживании каждого функционального блока в соответствии с требованиями их эксплуатационной документации, а также в своевременном снятии измерительной информации.

3.2 В процессе эксплуатации комплекс (не реже одного раза в месяц) должен осматриваться квалифицированным персоналом. При этом необходимо обращать внимание на целостность оболочек, наличие пломб, крепежных элементов, предупредительных надписей и др.

3.3 При замене функционального блока комплекса, на другой, поверенный в установленном порядке, а также при изменении в процессе эксплуатации значений условно-постоянных параметров, влияющих на значения погрешностей комплекса, в руководстве по эксплуатации комплекса должна быть сделана соответствующая отметка.

### 4 ТЕКУЩИЙ РЕМОНТ

4.1 Ремонт комплекса может быть осуществлен на заводе - изготовителе и сервисных центрах. Адреса сервисных центров указаны на сайте предприятия.

<http://www.eposignal.ru/service/service-centers/>.

### 5 ХРАНЕНИЕ

5.1 Условия хранения комплексов в упаковке должны соответствовать условиям хранения 2 по ГОСТ 15150.

5.2 Упакованные изделия должны храниться в складских условиях, обеспечивающих их сохранность от механических воздействий, загрязнений и действия агрессивных сред.

5.3 Хранение комплекса в транспортной таре допускается не более 6 месяцев, в противном случае они должны быть освобождены от транспортной тары.

5.4 Правила хранения функциональных блоков комплекса должны соответствовать требованиям, указанным в эксплуатационной документации на них.

### 6 ТРАНСПОРТИРОВАНИЕ

6.1 Общие требования к транспортированию изделий должны соответствовать ГОСТ Р 52931.

6.2 Размещение комплексов в транспортной таре на транспортное средство должно исключать взаимные перемещения и удары.

6.3 Упакованные изделия должны транспортироваться в закрытых транспортных средствах всеми видами транспорта, кроме морского, в том числе и воздушным, в отапливаемых герметизированных отсеках, в соответствии с правилами перевозок грузов, действующих на каждом виде транспорта. Вид отправок – мелкий.

6.4 Транспортирование и хранение изделий, отправляемых в районы Крайнего Севера и труднодоступные районы, должны производиться по ГОСТ 15846.



## 7 ГАРАНТИИ ИЗГОТОВИТЕЛЯ

7.1 Изготовитель гарантирует соответствие комплексов КИ-СТГ требованиям технических условий, при соблюдении условий транспортирования, хранения, монтажа и эксплуатации. Гарантийный срок эксплуатации – 12 месяцев со дня ввода комплекса в эксплуатацию, но не более 18 месяцев со дня продажи, указанного в руководстве по эксплуатации.

7.2 В процессе эксплуатации комплекс подвергается проверке в соответствии с документом «Инструкция. ГСИ. Комплексы для измерения количества газа КИ-СТГ. Методика поверки СЯМИ. 407229-478 МП».

Межповерочный интервал:

2 года – для комплексов КИ-СТГ-УС-ХХ;

3 года – для комплексов КИ-СТГ-ХХ-Г, КИ-СТГ-ХХ-Н;

4 года – для комплексов КИ-СТГ-ХХ-Б, КИ-СТГ-ХХ-В, КИ-СТГ-ХХ-Д, КИ-СТГ-ХХ-Л, КИ-СТГ-ХХ-О, КИ-СТГ-ХХ-У;

5 лет – для комплексов КИ-СТГ-ХХ-Е, КИ-СТГ-ХХ-М, КИ-СТГ-ХХ-С, КИ-СТГ-ХХ-П, КИ-СТГ-ХХ-Т;

6 лет – для комплексов КИ-СТГ-ХХ-Ф, КИ-СТГ-ХХ-Фт.

Межповерочный интервал функциональных частей комплекса - в соответствии с НД на их поверку.

7.3 В течение указанных гарантийных сроков предприятие-изготовитель обязано проводить безвозмездную замену потерявших работоспособность комплексов при наличии неповрежденных пломб на комплексе, соблюдении правил по эксплуатации комплекса, при отсутствии механических повреждений, вызванных транспортировкой.

Гарантия на комплексы не распространяется в случае, если повреждения вызваны стихией или пожаром.

7.4 Гарантийное обслуживание осуществляется через организацию, осуществившую продажу комплекса.

7.5 Адрес предприятия-изготовителя:

413119, г. Энгельс, Саратовской области, ООО ЭПО «Сигнал».

Тел.: (8453) 75 04 57.

Факс.: (8453) 75 17 00.

7.6 Сведения о продаже

Комплекс для измерения количества газа

КИ-СТГ- \_\_\_\_\_ № \_\_\_\_\_  
(заводской номер)

Функциональные блоки комплекса:

Счетчик газа № \_\_\_\_\_

Корректор № \_\_\_\_\_

Наименование организации, осуществившей продажу: \_\_\_\_\_

Дата продажи \_\_\_\_\_

М.П.

7.7 Сведения о вводе в эксплуатацию

Заполняется организацией, осуществившей ввод комплекса в эксплуатацию.  
Без заполнения данной формы гарантии предприятия - изготовителя не сохраняются.

Наименование организации, осуществившей ввод комплекса в эксплуатацию:

\_\_\_\_\_

Дата ввода в эксплуатацию \_\_\_\_\_ 201\_ г.

Подпись ответственного лица

\_\_\_\_\_ М.П.

(личная подпись)

Адрес организации \_\_\_\_\_

\_\_\_\_\_ тел. \_\_\_\_\_

8 СВИДЕТЕЛЬСТВО ОБ УПАКОВЫВАНИИ

Комплекс для измерения количества газа

КИ-СТГ-\_\_\_\_\_ № \_\_\_\_\_  
(обозначение) (заводской номер)

Упакован \_\_\_\_\_  
(наименование или код изготовителя)

согласно требованиям, предусмотренным в действующей технической документации

\_\_\_\_\_ (должность) \_\_\_\_\_ (личная подпись) \_\_\_\_\_ (расшифровка подписи)

\_\_\_\_\_ (год, месяц, число)

## 9 СВИДЕТЕЛЬСТВО О ПРИЕМКЕ

Комплекс для измерения количества газа

КИ-СТГ-\_\_\_\_\_ № \_\_\_\_\_  
 (обозначение) (заводской номер)

изготовлен и принят в соответствии с обязательными требованиями действующей технической документации и признан годным для эксплуатации.

Функциональные блоки комплекса:

Счетчик газа \_\_\_\_\_ № \_\_\_\_\_  
 (обозначение) (заводской номер)

Вариант исполнения счетчика: 1   
 2   
 3

Корректор \_\_\_\_\_ № \_\_\_\_\_  
 (обозначение) (заводской номер)

Термопреобразователь сопротивления № \_\_\_\_\_  
 (заводской номер)

Датчик давления № \_\_\_\_\_  
 (заводской номер)

Начальник ОТК

МП \_\_\_\_\_  
 (личная подпись) (расшифровка подписи)  
 \_\_\_\_\_  
 (год, месяц, число)

Представитель цеха \_\_\_\_\_  
 (личная подпись) (расшифровка подписи)

Поверка

Вид поверки	Дата поверки	Результат поверки	Отгиск клейма или печать поверителя	Подпись поверителя	Организация проводившая поверку	Дата следующей поверки

## 10 СВЕДЕНИЯ О РЕКЛАМАЦИЯХ

10.1 Предприятие - изготовитель не принимает рекламации, если комплекс вышел из строя по вине потребителя из-за неправильной эксплуатации и несоблюдения указаний эксплуатационной документации на комплекс и его составные части.

10.2 При обнаружении неисправности комплекса в период гарантийного срока потребитель должен представить предприятию-изготовителю рекламационный лист.

### Лист рекламаций

- 1 Краткое описание неисправности комплекса.
- 2 Количество часов работы комплекса с начала эксплуатации до возникновения неисправности.
- 3 Наименование организации, осуществившей освидетельствование комплекса.
- 4 Фамилии и подписи специалистов.

Дата

Печать

## 11 УТИЛИЗАЦИЯ

Изделие не представляет опасности для жизни, здоровья людей и окружающей среды после окончания срока службы. Специальных методов утилизации не требуется.

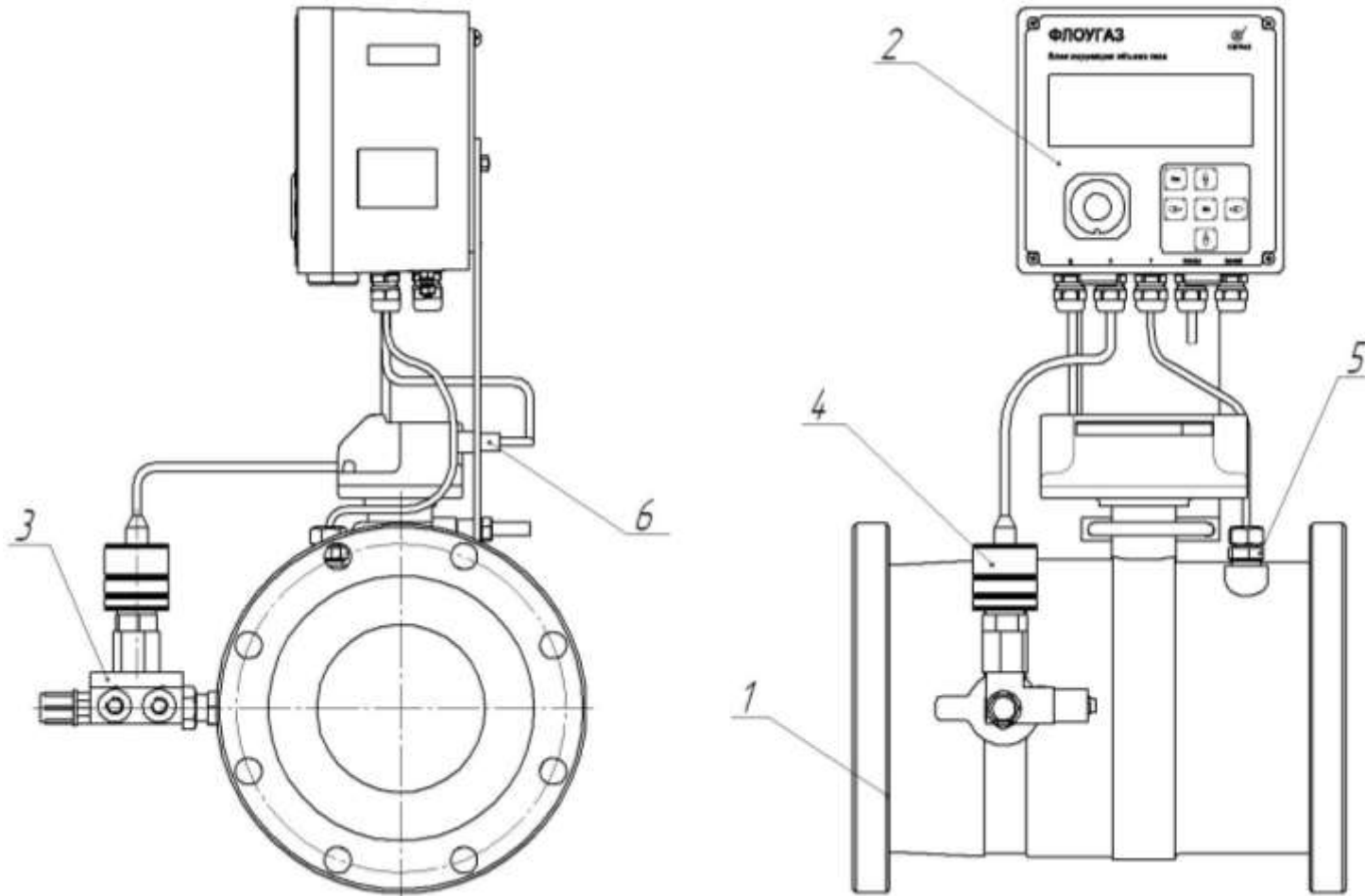
Приложение А  
(обязательное)  
Ссылочные нормативные документы

Обозначение документа, на который дана ссылка		Номер раздела, подраздела, пункта, подпункта, перечисления, приложения, в котором дана ссылка
ГОСТ 5542-2014	Газы горючие природные промышленного и коммунально - бытового назначения. Технические условия	1.1.1
ГОСТ 6794-75	Масло АМГ-10. Технические условия	2.2.3.12
ГОСТ Р 8.740-2011	Государственная система обеспечения единства измерений. Расход и количество газа. Методика измерений с помощью турбинных, ротационных и вихревых расходомеров и счётчиков	1.1.1, 1.1.3.1, 2.2.3.1
ГОСТ 9.014-78	Единая система защиты от коррозии и старения. Временная противокоррозионная защита изделий. Общие требования	1.1.7.1
ГОСТ 14254-96	Степени защиты, обеспечиваемые оболочками (код IP)	1.1.2.3
ГОСТ 15150-69	Машины, приборы и другие технические изделия. Исполнения для различных климатических районов. Категории, условия эксплуатации, хранения и транспортирования в части воздействия климатических факторов внешней среды.	1.1.1, 6.4
ГОСТ 15846-2002	Продукция, отправляемая в районы Крайнего Севера и приравненные к ним местности. Упаковка, маркировка, транспортирование и хранение	6.5
ГОСТ Р 50460-92	Знак соответствия при обязательной сертификации. Форма, размеры и технические требования	1.1.6.2
ГОСТ Р 52931-2008	Приборы контроля и регулирования Технологических процессов. Общие технические условия	1.1.2.2, 6.1
ГОСТ 22782.3-77	Электрооборудование взрывозащитное со специальным видом взрывозащиты. Технические требования и методы испытаний	2.1.2

Приложение А(продолжение)

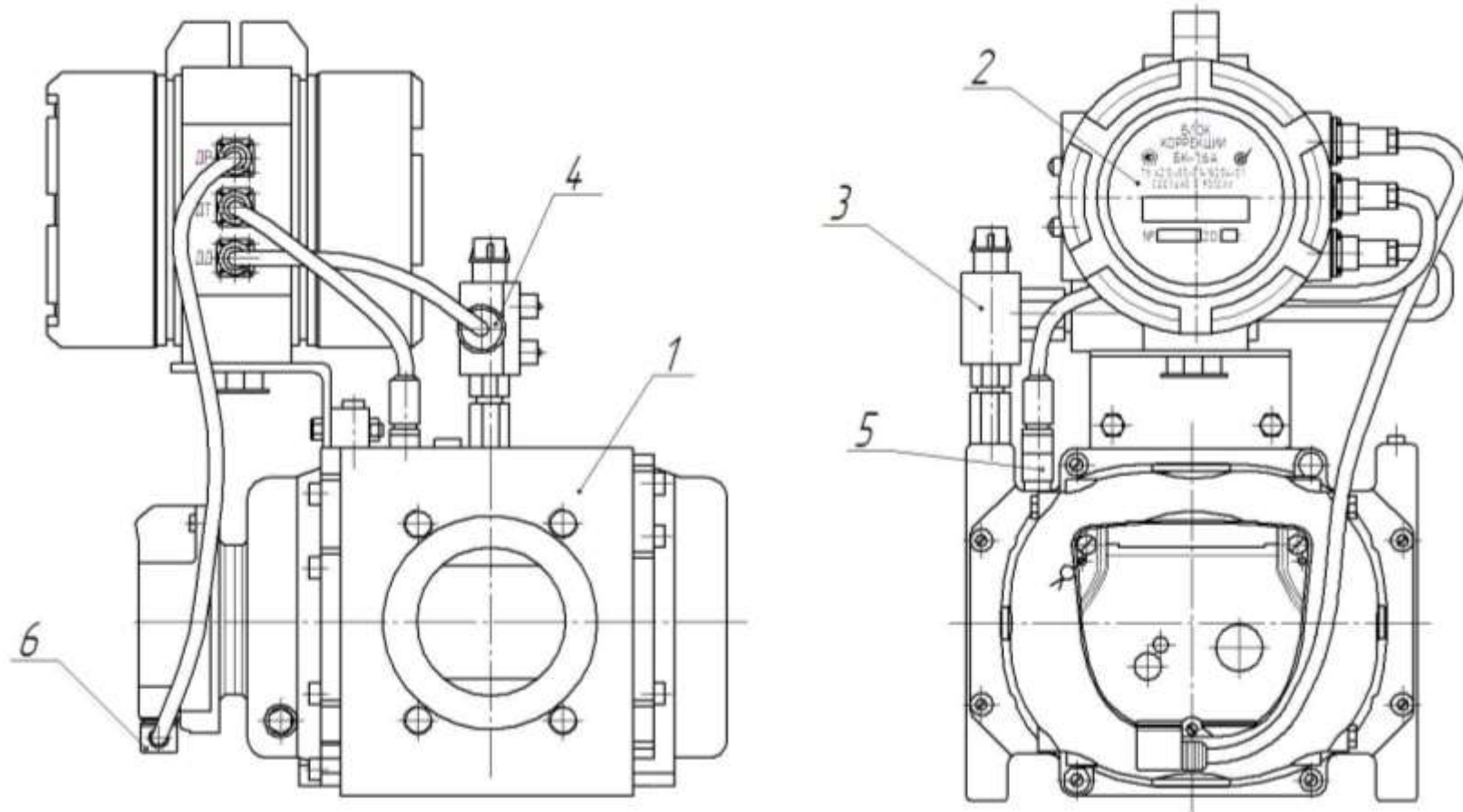
ГОСТ Р МЭК 60079-0-2011	Взрывоопасные среды. Часть 0.Оборудование. Общие требования.	1.1.1, 2.1.2
ГОСТ Р МЭК 60079-11-2010	Взрывоопасные среды. Часть 11. Искробезопасная электрическая цепь «i»	1.1.1, 2.1.2
ТС ТР 012/2011	Технический регламент Таможенного союза. О безопасности оборудования для работы во взрывоопасных средах	1.1.1, 1.1.6.3, 2.1.2
ГОСТ 30852.0- 2002 (МЭК 60079-0 : 1998)	Электрооборудование взрывозащищенное. Часть 0. Общие требования	1.1.1, 2.1.2
ГОСТ30852.10- 2002 (МЭК 60079-11 : 1999)	Электрооборудование взрывозащищенное. Часть 11.Искробезопасная электрическая цепь «i»	1.1.1, 2.1.2
ГОСТ 12.2.003-91	Система стандартов безопасности труда. Оборудование производственное. Общие требования безопасности.	2.2.1.4
ГОСТ 12.2.007.0-75	Система стандартов безопасности труда. Изделия электротехнические. Общие требования безопасности	2.1.7, 2.2.1.4
ГОСТ 12.3.002-75	Система стандартов безопасности труда. Процессы производственные. Общие требования безопасности	2.2.1.4
ПУЭ-2005 (7-е издание)	Правила устройства электроустановок	2.2.1.4
ГОСТ 6651-2009	Государственная система обеспечения единства измерения. Термопреобразователи сопротивления из платины, меди и никеля. Общие технические требования и методы испытаний	1.2.1.13
ГОСТ 8.611-2013	Расход и количество газа. Методика (метод) измерения с помощью ультразвуковых преобразователей расхода	1.1.1, 2.2.3.1
ГОСТ Р 8.615-2005	Государственная система обеспечения единства измерений Измерения количества извлекаемой из недр нефти и нефтяного газа. Общие метрологические и технические требования	1.1.1, 1.1.2.1

Приложение Б (лист1)  
(справочное)



Комплекс КИ-СТГ на базе счетчика СТГ с корректором «Флоугаз»  
1 – счетчик, 2 – корректор объема газа; 3 – вентильный блок; 4 – преобразователь давления;  
5 – преобразователь температуры; 6 – преобразователь расхода

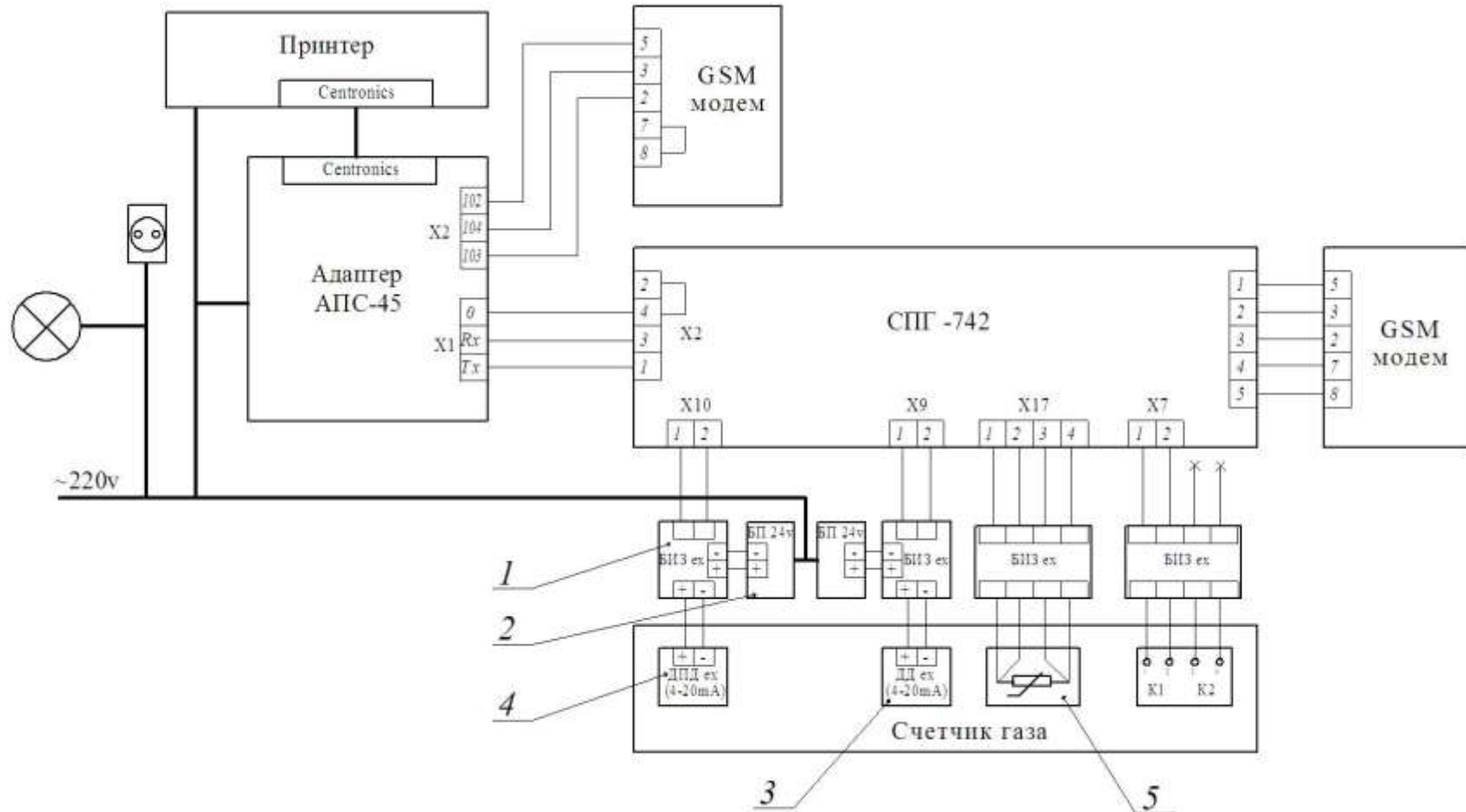
Приложение Б (лист 2)  
(справочное)



Комплекс КИ-СТГ на базе счетчика РСГ с корректором БК  
1 – счетчик; 2 – корректор объема газа; 3 – вентильный блок; 4 – преобразователь давления;  
5 – преобразователь температуры; 6 – преобразователь расхода



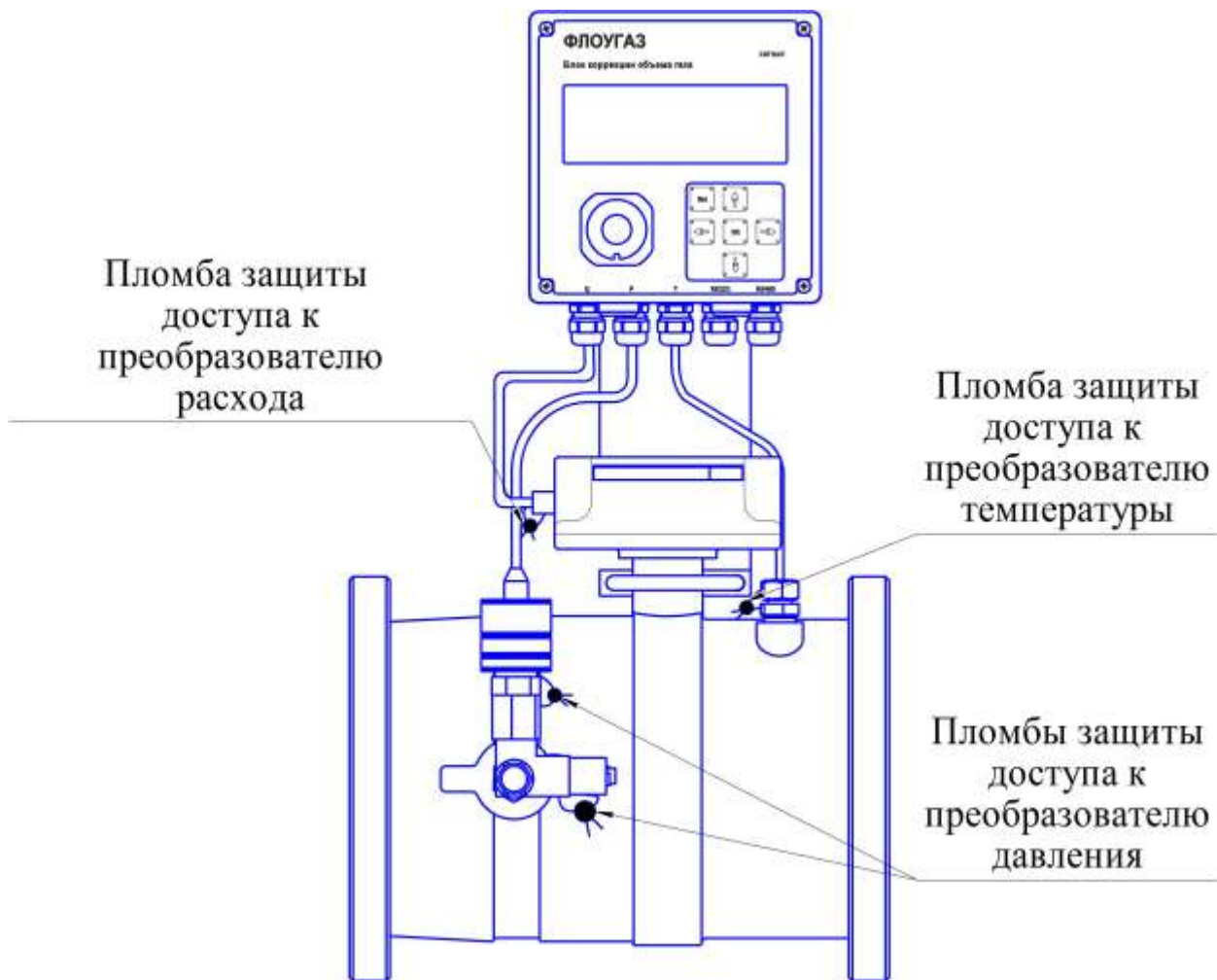
Приложение В  
(справочное)



Вариант функциональной схемы подключения внешних устройств при использовании комплекса КИ-СТГ с корректором СПГ-742  
 1 – барьер искробезопасности; 2 – блок питания; 3 – преобразователь давления; 4 – преобразователь перепада давления;  
 5 – преобразователь температуры

Приложение Г  
(обязательное)

Схема пломбировки комплекса с блоком «ФЛОУГАЗ» на базе счетчика СТГ



## Приложение Д (рекомендуемое)

### Значения ВПИ ДПД в зависимости от типа и типоразмера счётчика, а также рабочего диапазона преобразователя перепада давления.

Комплекс КИ-СТГ-ТС-Ф на базе счётчика СТГ и корректора "Флоугаз"

Условное обозначение комплекса	Диапазон преобразователя абсолютного давления МПа					
	0,08-0,16	0,08-0,25	0,08-0,4	0,08-0,6	0,08-1,0	0,08-1,6
	ВПИ,кПа	ВПИ,кПа	ВПИ,кПа	ВПИ,кПа	ВПИ,кПа	ВПИ,кПа
КИ-СТГ-ТС-Ф-50/100	1,6	4	4	6	10	16
КИ-СТГ-ТС-Ф-80/160	1	1,6	4	4	6	10
КИ-СТГ-ТС-Ф-80/250	4	4	6	10	16	25
КИ-СТГ-ТС-Ф-80/400	4	6	10	16	25	40
КИ-СТГ-ТС-Ф-100/250	1	1,6	4	4	10	10
КИ-СТГ-ТС-Ф-100/400	4	4	6	10	16	25
КИ-СТГ-ТС-Ф-100/650	4	6	10	16	25	40
КИ-СТГ-ТС-Ф-150/650	1,6	4	4	6	10	16
КИ-СТГ-ТС-Ф-150/800	4	4	6	10	16	25
КИ-СТГ-ТС-Ф-150/1000	4	4	6	10	16	25
КИ-СТГ-ТС-Ф-150/1600	4	10	10	16	25	40

Комплекс КИ-СТГ-РС-Ф на базе счётчика РСГ СИГНАЛ и корректора "Флоугаз"

Условное обозначение комплекса	Диапазон преобразователя абсолютного давления МПа					
	0,08-0,16	0,08-0,25	0,08-0,4	0,08-0,6	0,08-1,0	0,08-1,6
	ВПИ,кПа	ВПИ,кПа	ВПИ,кПа	ВПИ,кПа	ВПИ,кПа	ВПИ,кПа
КИ-СТГ-РС-Ф-40/G10	0,63	0,63	0,63	0,63	0,63	1
КИ-СТГ-РС-Ф-40/G16	0,63	0,63	0,63	1	1,6	4
КИ-СТГ-РС-Ф-40/G25	0,63	0,63	1	1,6	4	4
КИ-СТГ-РС-Ф-40/G40	1	1,6	4	4	6	10
КИ-СТГ-РС-Ф-50/G16	0,63	0,63	0,63	0,63	0,63	0,63
КИ-СТГ-РС-Ф-50/G25	0,63	0,63	0,63	0,63	0,63	1
КИ-СТГ-РС-Ф-50/G40	0,63	0,63	0,63	1	1,6	4
КИ-СТГ-РС-Ф-50/G65	0,63	1	1,6	4	4	6
КИ-СТГ-РС-Ф-80/G100	0,63	0,63	1	1,6	4	4
КИ-СТГ-РС-Ф-80/G160	0,63	1	1,6	4	4	6
КИ-СТГ-РС-Ф-100/G250	0,63	1	1,6	4	4	6

**Примечание.** Таблицы составлены для значения плотности природного газа при стандартных условиях  $0,75 \text{ кг/м}^3$ , что является усредненным значением. Для иных плотностей максимальный перепад давления рассчитывается в соответствии с РЭ на счётчики газа и выбираются иные ВПИ, чем указаны в таблицах.