

# JUNG PUMPEN MULTICUT

## КАНАЛИЗАЦИОННЫЕ НАСОСЫ

- Наружный режущий механизм
- Регулируемый режущий зазор
- Штепсельное кабельное соединение
- Контроль масляной камеры
- Механическое уплотнение
- Водонепроницаемый кабель
- Встроенная защита мотора



### ОБЛАСТИ ПРИМЕНЕНИЯ

Погружные насосы с режущей системой MultiCut применяются в стационарном режиме в наружных сетях напорной канализации для отвода хозяйственно-бытовых сточных вод из загородных жилых районов или отдельных домов.

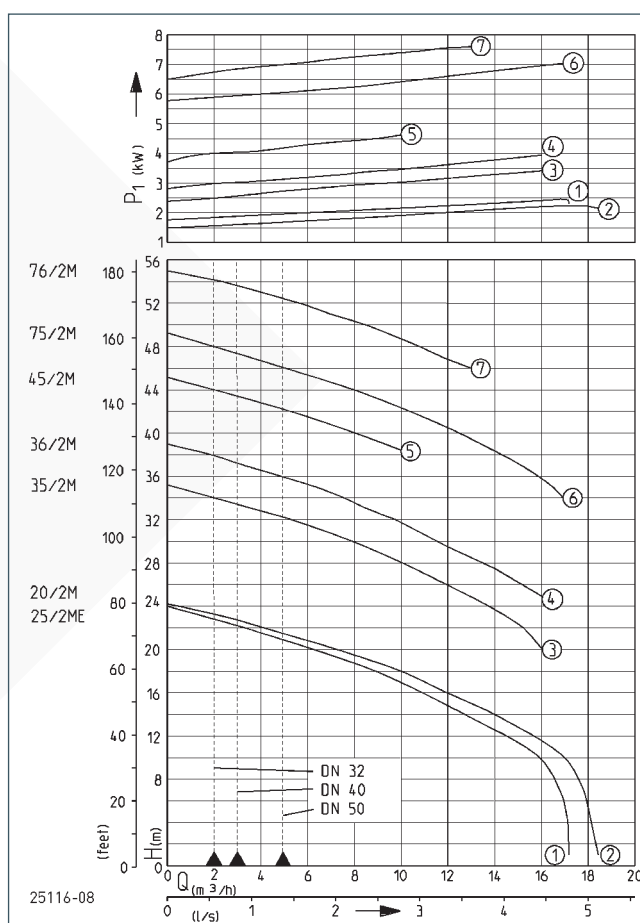
Режущая система дает возможность использовать напорный трубопровод диаметром от DN 32, без установки режущей системы - мин. DN 80. Прокладка трубопровода осуществляется параллельно поверхности.

Режимы работы насосов для транспортируемой среды до 40°C:

- Двигатель погружен: непрерывный режим работы (S1)
- Двигатель над уровнем воды: повторно-прерывистый режим (S3) (например 20% = 2 мин - работа, 8 мин - пауза)

Эффективная режущая система гарантирует максимальную надежность эксплуатации и выдающиеся показатели подачи. Прочная режущая плита и вращающийся острый трехгранный нож из закаленной нержавеющей стали измельчают с высокой производительностью (более 67.000 действий в минуту) имеющиеся в сточной воде обычные примеси до того, как они попадают в гидравлическую систему насоса. Регулируемая наружная режущая система предотвращает попадание внутрь насоса не поддающихся резке твердых частиц. Расположенные канавки на режущей плите придают самоочищающую функцию режущей системе и повышают таким образом ее надежность.

### КРИВАЯ ХАРАКТЕРИСТИК



Тип	Напор H [м]	6	9	12	15	18	21	25	28	32	34	36	38	40	44	46	48	50	52	54
20/2 M plus	Производительность Q [м³/час]	18	17	16	13	10	6													
25/2 ME		17	16	15	12	9	5													
35/2 M						16	13	10	5											
36/2 M							16	14	10	7	5	2								
45/2 M										10	8	2								
75/2 M											17	16	15	13	8	5	2			
76/2 M																13	11	9	6	3

Сохраняются права на конструктивные изменения

В соответствии с EN 12056, минимальная скорость потока в напорном трубопроводе должна составлять 0,7 м/с. Это значение отмечено на диаграмме Q-H в качестве начальной границы



# JUNG PUMPEN MULTICUT

## КАНАЛИЗАЦИОННЫЕ НАСОСЫ

### КОМПЛЕКТ ПОСТАВКИ

Готовый к подключению насос с 10м кабелем, без штекера.

Ex II 2 G Ex d IIB T4

Насос поставляется в двух исполнениях: со взрывозащитой и без взрывозащиты

(20/2 M: Ex II 2 G Ex d IIB T4 Gb)

### ТЕХНИЧЕСКИЕ ДАННЫЕ

Насос	Вертикальный, одноступенчатый	Защита от сухого хода Рабочее колесо	Да Свободно-вихревое рабочее колесо: чугун (20/2M: PP, армированный стекловолокном)
Подшипник	Шариковые подшипники, смазанные		
Уплотнение со стороны мотора	Двойное радиальное уплотнение вала, от 75/2M: механическое уплотнение	Корпус двигателя Спиральный корпус	Чугун Чугун
Масляная камера	Да	Возможность затопления	Да
Уплотнение со стороны перекачиваемой жидкости	Карбид-кремневое механическое уплотнение	Патрубок	DN 32

### ЭЛЕКТРИЧЕСКИЕ ДАННЫЕ

Кабель	10m H07RN-F	Класс изоляции	F
Жилы кабеля	6G1,5 (ab 55 10G2,5)	Термостат обмотки	Да
Степень защиты	IP 68	Защита двигателя	Термостат

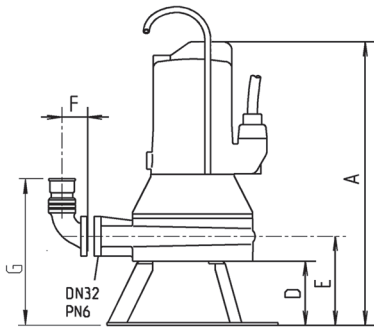
### MULTICUT

Тип	Арт. №	Напряжение	Мощность двигателя		Ток	Пред. устрой- S3		Вес
			P1	P2		ство		
<b>Без взрывозащиты</b>								
20/2 M plus	<b>JP42765</b>	3/PE~400 V	2,40 kW	1,91 kW	4,0 A	10 A	25 %	29,0 kg
25/2 ME	<b>JP09843</b>	1/N/PE~230 V	2,70 kW	2,04 kW	12,0 A	16 A	35 %	38,0 kg
35/2 M	<b>JP09806</b>	3/PE~400 V	3,70 kW	3,04 kW	6,6 A	10 A	40 %	40,5 kg
36/2 M	<b>JP09907</b>	3/PE~400 V	4,20 kW	3,42 kW	7,3 A	10 A	30 %	40,5 kg
45/2 M	<b>JP09430</b>	3/PE~400 V	4,84 kW	3,93 kW	7,9 A	10 A	25 %	42,0 kg
75/2 M	<b>JP09912</b>	3/PE~400/690 V	7,70 kW	6,60 kW	13,2 A/7,7 A	20 A	30 %	90,0 kg
76/2 M	<b>JP09262</b>	3/PE~400/690 V	7,70 kW	6,60 kW	13,2 A/7,7 A	20 A	30 %	90,0 kg
<b>Со взрывозащитой</b>								
20/2 M plus, Ex	<b>JP42766</b>	3/PE~400 V	2,40 kW	1,91 kW	4,0 A	10 A	25 %	29,0 kg
25/2 ME, Ex	<b>JP09742</b>	1/N/PE~230 V	2,70 kW	2,04 kW	12,0 A	16 A	35 %	38,0 kg
35/2 M, Ex	<b>JP09807</b>	3/PE~400 V	3,70 kW	3,04 kW	6,6 A	10 A	40 %	40,5 kg
36/2 M, Ex	<b>JP09908</b>	3/PE~400 V	4,20 kW	3,42 kW	7,3 A	10 A	30 %	40,5 kg
45/2 M, Ex	<b>JP09431</b>	3/PE~400 V	4,84 kW	3,93 kW	7,9 A	10 A	25 %	42,0 kg
75/2 M, Ex	<b>JP09913</b>	3/PE~400/690 V	7,70 kW	6,60 kW	13,2 A/7,7 A	20 A	30 %	90,0 kg
76/2 M, Ex	<b>JP09263</b>	3/PE~400/690 V	7,70 kW	6,60 kW	13,2 A/7,7 A	20 A	30 %	90,0 kg

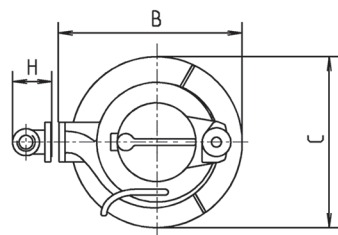
# JUNG PUMPEN MULTICUT

## КАНАЛИЗАЦИОННЫЕ НАСОСЫ

### Основные размеры с лапой опоры (мм)



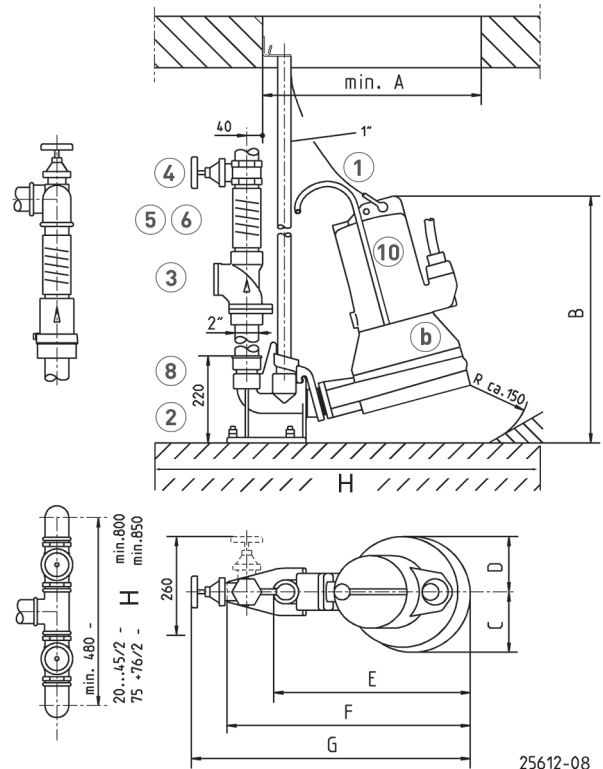
1 1/4"  
1 1/4"-1 1/2"



Тип	A	B	C	D	E	F	G	H
20/2M	440	290	230	100	140	60	230	90
25/2ME	520	330	250	140	180	60	270	90
35/2M+36/2M	520	330	250	140	180	60	270	90
45/2M	520	330	255	140	180	60	270	90
75/2M+76/2M	665	430	400	150	210	60	300	90

22625-09

### Основные размеры с GR 35



25612-08

	A	B	C	D	E	F	G	H	min.
20/2M plus	430	450	110	110	380	500	585	400 x 700mm	
25/2ME-36/2M	470	490	125	125	420	540	635	400 x 700mm	
45/2M	470	490	130	125	420	540	635	400 x 700mm	
75/2M+76/2M	545	625	155	140	500	615	705	400 x 800mm	

Специальное замечание для 25/2 ME

Поскольку номинальная мощность мотора превышает 1,4 кВт, перед заказом следует получить разрешение на использование этих насосов из местной электроснабжающей

компании. Установка модуля плавного старта (пусковой ток прибл. 33 А) в устройство управления AD 12 ExME производится только на заводе-производителе.

### МЕХАНИЧЕСКИЕ ПРИНАДЛЕЖНОСТИ

				Арт. №		
	<b>1 Цепь</b>  	Сертифицированная, 2,5 м, 320 кг, 5 проушин (EN 818 mod.)		<b>JP45901</b>		
		Сертифицированная, 5,0 м, 320 кг, 8 проушин (EN 818 mod.)		<b>JP45902</b>		
		Сертифицированная, 7,5 м, 320 кг, 11 проушин (EN 818 mod.)		<b>JP47365</b>		
		Сертифицированная серьга, 500 кг, нержавеющая сталь		<b>JP45904</b>		
		Устр. подъема (08 Ex - 100...)		<b>JP45925</b>		
	<b>2 Система скользящих труб</b> GR 35  <b>Устройство для перемещения центра тяжести</b>	1 1/2" внутренняя резьба для насосов Multicut		<b>JP14094</b>		
		MultiCut 75... und 76...		<b>JP44757</b>		
	<b>3 Обратный клапан</b>  	R40 EN 12050-4	1 1/2" (DN 40), PN 4	150x120 (HxB)	<b>JP00317</b>	
		R50 EN 12050-4	2" (DN 50), PN 4	150x120 (HxB)	<b>JP00326</b>	
		<b>Шаровой обратный клапан</b>				
		KE40 EN 12050-4	1 1/2" (DN 40), PN 6	170x125 (HxB)	<b>JP44783</b>	
	K50 EN 12050-4	2" (DN 50), PN 6	185x155 (HxB)	<b>JP44782</b>		

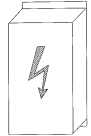


# JUNG PUMPEN MULTICUT

## КАНАЛИЗАЦИОННЫЕ НАСОСЫ

### МЕХАНИЧЕСКИЕ ПРИНАДЛЕЖНОСТИ

			Арт. №
	④ <b>Задвижка</b>	1½" (DN 40), PN 16	125x60 (HxB) <b>JP44786</b>
		2" (DN 50), PN 16	140x70 (HxB) <b>JP44787</b>
	⑤ <b>Гибкое соединение</b>	1½" (DN 40), PN 4	120x50 (HxD) <b>JP44777</b>
		2" (DN 50), PN 4	150x63 (HxD) <b>JP44775</b>
	⑥ <b>Хомут</b>	1 ½" 2"	<b>JP44763</b> <b>JP44764</b>
	⑦ <b>Лапа опоры</b>	20/2M	<b>JP44759</b>
		M	25/2ME - 45/2M <b>JP20980</b>
		M 220	75/2M - 76/2M <b>JP22302</b>
		<b>Металлическое крепление</b> В комбинации с пневматическими датчиками	
	⑧ <b>Редукц. муфта</b>	1¼" - 1½"	<b>JP44769</b>
		1¼" - 2"	<b>JP44772</b>
		1½" - 2" для скользящих труб GR 35	<b>JP44776</b>
	⑨ <b>Присоед. трубы</b>	1¼" (внутренняя резьба)	<b>JP16870</b>
	⑩ <b>Промывная труба</b>	Тип 0	08 Ex, 20/2 <b>JP45408</b>
		Тип I	10/... - 45/... <b>JP28221</b>
		Тип II	55/... - 100/... <b>JP28222</b>

### ЭЛЕКТРИЧЕСКИЕ ПРИНАДЛЕЖНОСТИ

			Арт. №	
	а	<b>Устройство управления для одиночных установок</b>		
		Устройство управления AD 12 ExME, TLS	25/2 ME <b>JP43163</b>	
		+ устройство плавного старта	<b>JP24138</b>	
		Устройство управления AD 46 ExM, TLS	20/2 M <b>JP43160</b>	
		Устройство управления HIGHLOGO 1-46 LC	<b>JP47985</b>	
		Устройство управления AD 610 ExM, TLS	35/2 M - 45/2 M <b>JP43161</b>	
		Устройство управления HIGHLOGO 1-610 LC	<b>JP47986</b>	
		<b>Устройство управления для сдвоенных установок</b>		
		Устройство управления BD 46 ExM, TLS	20/2 M <b>JP43166</b>	
		Устройство управления HIGHLOGO 2-46 LC	400 B <b>JP47994</b>	
Устройство управления BD 610 ExM, TLS	35/2 M - 45/2 M <b>JP43167</b>			
Устройство управления HIGHLOGO 2-610 LC	400 B <b>JP47995</b>			
	<b>Аккумуляторная батарея</b>	Для энергонезависимой аварийной сигнализации	<b>JP44850</b>	
	б	<b>Устройство для котроля герметичности</b>	DKG <b>JP44900</b>	
			DKG Ex - для насосов со взрывозащитой	<b>JP00249</b>
		<b>Smart Home</b>	Радиопередатчик FTJP для смарт-инфраструктуры EnOcean	<b>JP47209</b>