

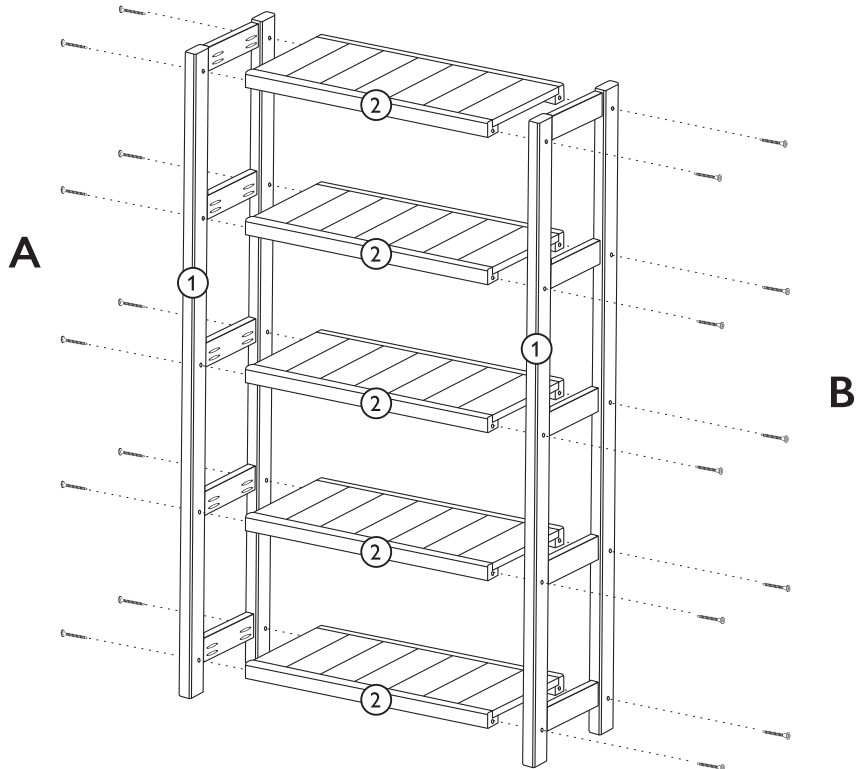
Стеллаж классический

Комплект

- 1 Боковая стойка - 2шт
- 2 Полки: - СК-01; 02; 03 - 7шт
- СК-04; 05; 06 - 6шт; - СК-07; 08; 09 - 5шт
- СК-10; 11; 12 - 4шт; - СК-13; 14; 15 - 3шт
- 3 Комплект крепления к стене - только для СК-01; 02; 03; 04; 05 и 06

Комплект для сборки

- Ключ шестигранный - 1 шт
- Винт-конфермат - 4 шт на 1 полку
- Декоративная заглушка - 4 шт на 1 полку



ИНСТРУКЦИЯ ПО СБОРКЕ

Сборку необходимо проводить на ровной площадке. Сначала все полки крепятся к одной стойке, затем ко второй. При сборке, рекомендуем сначала наживлять все полки на стойке, а затем проводить затяжку винтов, это позволит проще попадать винтами в отверстия полок.

- А.** Закрепите полки на одной из стоек с обеих сторон. Установку первой стойки удобнее проводить расположив стеллаж(этажерку) тыльной стороной вниз.
- В.** Затем, установите вторую стойку. Установку второй стойки удобнее проводить перевернув стеллаж набор(установленной стойкой вниз). Во время установки, следите, что бы полки со стойками стыковались без больших зазоров, т.к. неплотное прилегание создаст перекося, что не позволит стянуть стеллаж(этажерку) полностью.



Если у вас возникли сложности при сборке, пожалуйста позвоните нашим специалистам по телефону бесплатной горячей линии 8-800-200-22-48