

JUNG PUMPEN PKS 1000 ПЛАСТИКОВЫЕ КОЛОДЦЫ

ДЛЯ НАСОСОВ MULTISTREAM И MULTIFREE

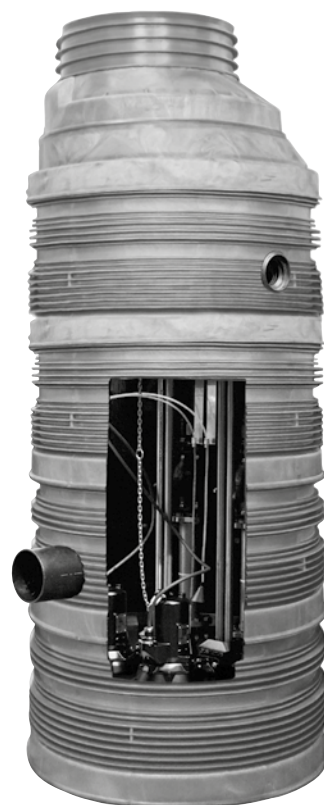
ПРИМЕНЕНИЕ

Пластиковый колодец из высококачественного полипропилена с защитой от выталкивания и одобренный Немецким институтом строительной техники (Z-42.1-410). Он применяется в сочетании с напорными канализационными системами и в качестве колодца для сбора сточных вод в комплексе с безнапорными водоводами. Он пригоден для использования на проезжих территориях (DIN EN 124 группа 4). PKS-D 1000 может быть установлен без бетонных работ на естественный грунт. Модульная конструкция делает возможными легкую транспортировку и установку.

Колодец имеет впускной штуцер, два отверстия с уплотнением для вентиляционной трубы и трубы кабельной канализации, возможность подключения промывки и нагнетательные патрубки DN 80.

Стандартная глубина вмонтирования составляет без крышки 2,77 м. Путем применения расширителей глубина вмонтирования может быть увеличена до 5,90 м (глубина погружения в грунтовые воды макс. 4 м). Общая вместимость составляет 1764 литров. Объем наполнения до нижней кромки впускного отверстия составляет 395 литров.

Для того, чтобы насосные станции приспособить к требуемым условиям откачивания, в распоряжении имеется обширный выбор центробежных канализационных насосов и свободно-вихревых насосов с и без взрывозащиты.



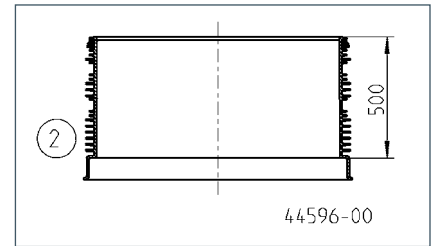
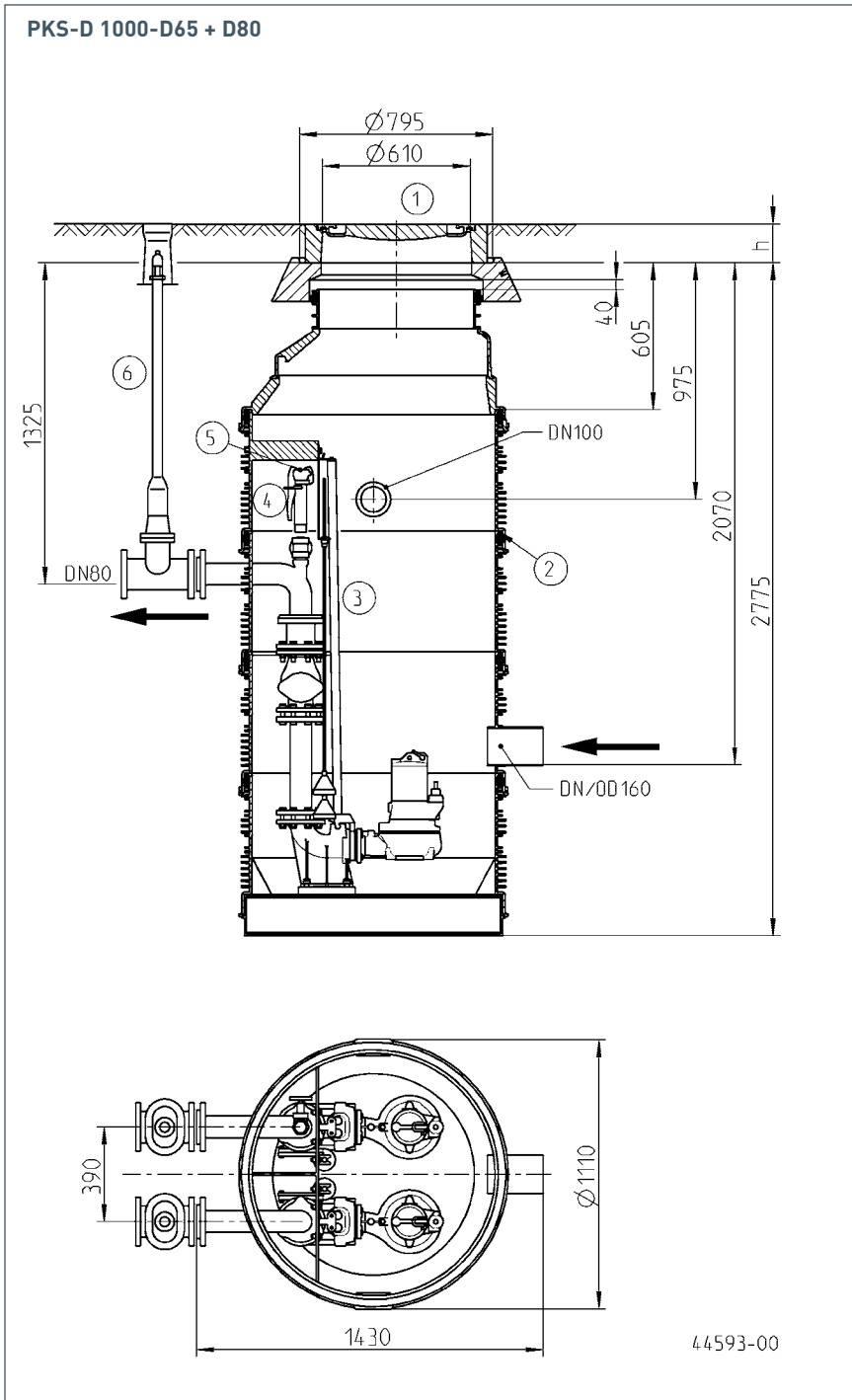
PKS-D 1000-D80

- EN 13598-2
- Допускающий проезд до класса D 400
- Устойчивый против коррозии
- Защищенный от плавучести и непроницаемый для грунтовых вод
- Макс. глубина вмонтирования 5,90 м

JUNG PUMPEN PKS 1000

ПЛАСТИКОВЫЕ КОЛОДЦЫ

ДЛЯ НАСОСОВ MULTISTREAM И MULTIFREE



Сохраняются права на конструктивные изменения

JUNG PUMPEN PKS 1000

ПЛАСТИКОВЫЕ КОЛОДЦЫ

ДЛЯ НАСОСОВ MULTISTREAM И MULTIFREE

КОМПЛЕКТ ПОСТАВКИ

PKS-D 1000-D65 /D80 (сдвоенные установки)

Пластиковый колодец состоит из нижней части с впускным отверстием и нагнетательным патрубком, колодезного кольца с траверсой, конуса 1000/625 и опорного кольца для установки люка с крышкой (аксессуары). Гидроизоляция отдельных сегментов производится уплотнительными кольцами.

Вход через патрубок для подвижной муфты KGU DN/OD 160 (DN 150), 2 отверстия с уплотнением DN 100 для вентиляционной трубы и трубы кабельной канализации (КГ-труба), 1 заглушка раструба DN 100.

Соединительные опоры, напорные линии, обратные клапаны и возможность подключения промывки уже смонтированы в нижней части.

КОЛОДЦЫ + АКСЕССУАРЫ

Тип	Арт. №	Вес
Пластиковый колодец PKS-D 1000-D65	JP44379	442 kg
Пластиковый колодец PKS-D 1000-D80	JP44381	443 kg
① Крышка без вентиляции класса B d610	JP44972	110,0 kg
Крышка без вентиляции класса D d610	JP29175	190,0 kg
② PSV-D 1000x500 (10)	JP44404	15,6 kg
③ Глиссажная труба 1" из нержавеющей стали 1 м	JP28346	2,5 kg
Глубина колодца в м	2,77 3,27 3,77 4,27 4,77 5,27 5,77	
Необходимая длина глиссажной трубы в м	1,55 2,05 2,55 3,05 3,55 4,05 4,55	
Внимание! В случае сдвоенных установок заказать 2х глиссажную трубу.		
④ Неразъемная муфта C 1 1/2"	JP44770	0,3 kg
Промывочный разъем типа Perrot G 250	JP22353	1,4 kg
⑤ Разъем шланга типа Perrot	JP19202	0,4 kg
Разъем типа Perrot установки для промывки напорных труб	JP22421	0,5 kg
Вакуумный клапан с системой Perrot	JP22422	0,6 kg
Манометр с системой Perrot	JP44854	1,4 kg
Зубчатая муфта типа Perrot	JP22420	0,5 kg
Резьбовое соединение типа Perrot R 1"	JP22466	0,3 kg
⑥ Задвижка бесколодезной установки DN 80	JP18936	24,0 kg
Гарнитура для бесколодезной установки 0,7 м	JP18938	30,0 kg
Гарнитура для бесколодезной установки 1,0-1,4 м	JP18939	32,0 kg
Гарнитура для бесколодезной установки 1,25-1,8 м	JP18940	33,0 kg
⑦ Вентиляционная труба DN 100	JP44858	4,3 kg
Высококачественная сталь		
⑧ Второе впускное отверстие DN 150	JP44523	
Второе впускное отверстие DN 200	JP44524	
Второе впускное отверстие DN 250	JP44525	
⑨ Смазка 1 кг тубик	JP44605	1,0 kg
Смазка 3 кг ведро	JP44606	3,0 kg

ВОЗМОЖНЫЕ ТИПЫ НАСОСОВ

MultiStream DN 65 (10/... - 45/...)

MultiStream DN 80 (10/... - 45/...)

MultiFree DN 65 (10/... - 45/...)

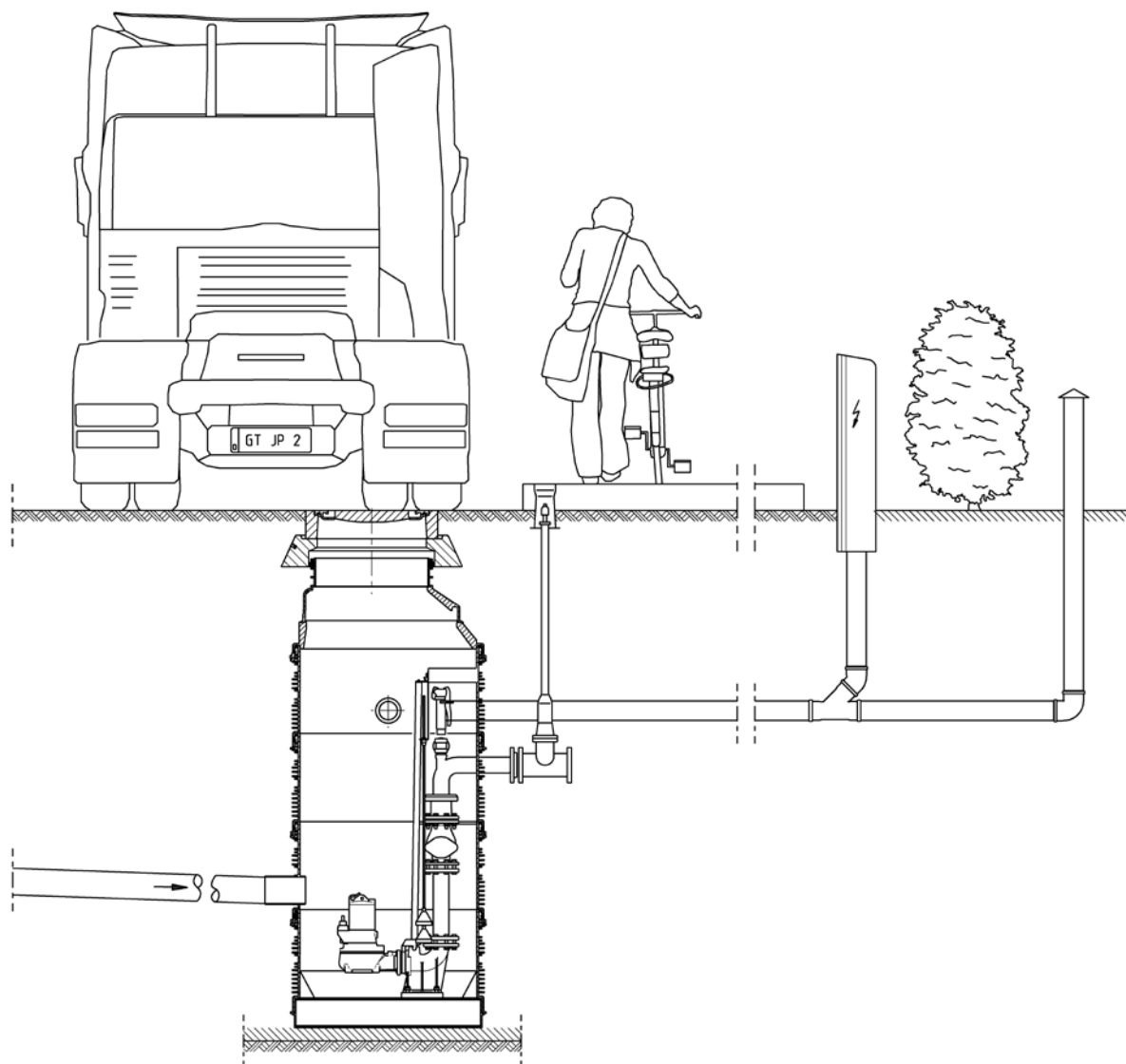
MultiFree DN 80 (10/... - 45/...)

JUNG PUMPEN PKS 1000

ПЛАСТИКОВЫЕ КОЛОДЦЫ

ДЛЯ НАСОСОВ MULTISTREAM И MULTIFREE

Пример монтажа



44675-00