

# Terminator™ ZL

Комплект с подсветкой  
для подключения к  
питанию/концевой заделки

## ИНСТРУКЦИЯ ПО МОНТАЖУ

Применение для подключения к питанию или концевой заделки



Ваши специалисты по  
электрообогреву®

## Состав комплекта . . .



Изделие	Количество	Описание
1	1	Сборка Expediter Опорная крышка с уплотнительным кольцом Уплотнитель втулки с резьбой Втулка Установочное основание с уплотнительным кольцом
2	1	Крышка соединительной коробки
3	1	Основание соединительной коробки с уплотнительным кольцом
4	1	Гайка
5	1	Бандаж
6	1	Направляющая для бандажа
7	1	Клеммные коробки с рельсом стандарта DIN (См. в техническом описании на клеммы информацию о максимально допустимом размере провода)
8	1	Шнур соединительной коробки
9	2	Заглушки

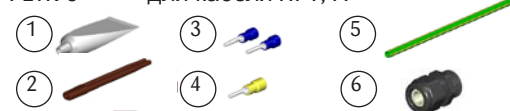
## Заказывать отдельно. . .

### Комплекты для подключения питания и концевой заделки РЕТК (на один кабель)

РЕТК-1 для кабеля RSX, TSX, VSX, BSX

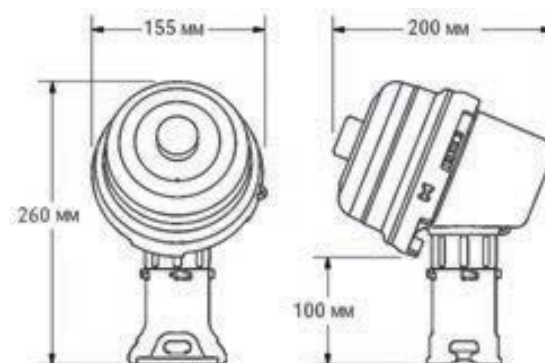
РЕТК-2 для кабеля BSX, KSX, HTSX

РЕТК-3 для кабеля НРТ, FP

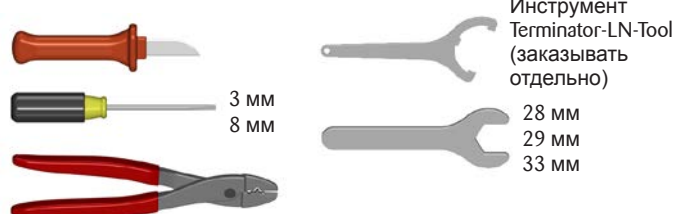


Изделие	Количество	Описание
1	1	Трубка RTV (для каждого кабеля)
2	1	Гильза для подключения к питанию
3	2	Проволочные штырьки (для каждого кабеля)
4	1	Штырек провода оплетки (для каждого кабеля)
5	1	Заземленный рукав (для каждого кабеля)
6	1	Силовая муфта (дополнительно, см. шаг 10)

## Размеры . . .



## Требуемые инструменты. . .



## Сертификаты/разрешения . . .

IP66 -60°C ≤ T<sub>a</sub> ≤ +55°C

Обычные и опасные зоны

IECEX FMG 10.0022X Ex eb IIC T4-T6, Ex tb IIIC T135°C-T85°C

CE 1725 Ex II 2 GD Ex eb IIC T4-T6, Ex tb IIIC T135°C-T85°C FM 10ATEX0058X

Комплект Terminator имеет дополнительные разрешения на использование в опасных зонах, в том числе:

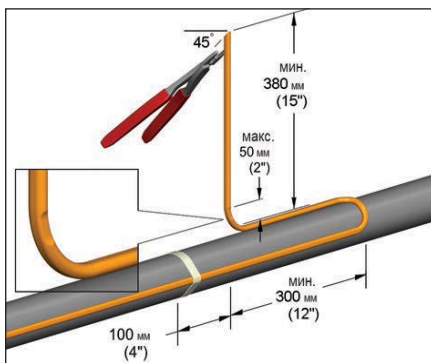
- GGTN • Казахстан

## Предупреждения . . .

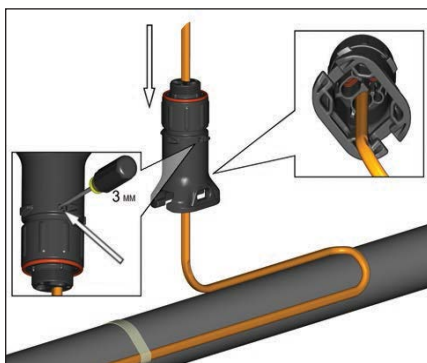
- В связи с риском поражения электрическим током и возникновения электрической дуги и пожара по причине повреждения изделия или его ненадлежащего применения, монтажа или обслуживания требуется использовать устройство защиты от замыканий на землю.
- Процедура монтажа должна соответствовать требованиям компании Термон (включая форму PN 50207U для систем Ex). Монтаж следует проводить в соответствии с нормами EN IEC 60079-14 для опасных зон (в случае применения) и действующими государственными или местными нормами и правилами.
- Разрешения на использование изделий и их эксплуатационные характеристики приведены на основе указанных в настоящем документе изделий компании Термон.
- Прежде чем открыть корпус, следует отключить все источники питания.
- Перед монтажом и в ходе монтажа концы нагревательного кабеля и изделия, входящие в состав комплекта, должны оставаться сухими.
- Минимальный радиус изгиба нагревательного кабеля составляет 32 мм (кроме следующих случаев: НРТ – 57 мм, FP – 19 мм).



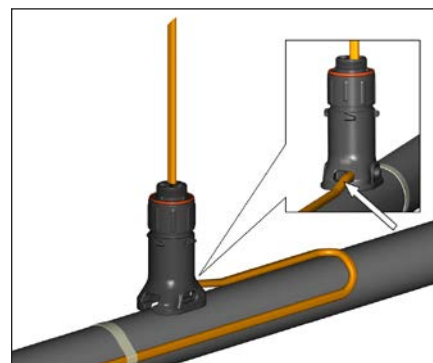
Ваши специалисты по электрообогреву®



1. Расположите соединение шины (только НРТ и FP) и кабель, как показано на иллюстрации. Обрежьте конец кабеля под углом, чтобы было проще проткнуть втулку. Оставьте дополнительный кабель для расширительной петли. Советы по монтажу нескольких кабелей см. на стр. 4.



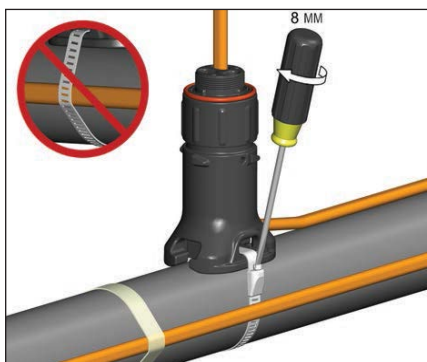
2. Вставьте кабель в Expediter. В случае установки на нижней или боковой стороне трубы сделайте выпускное отверстие.



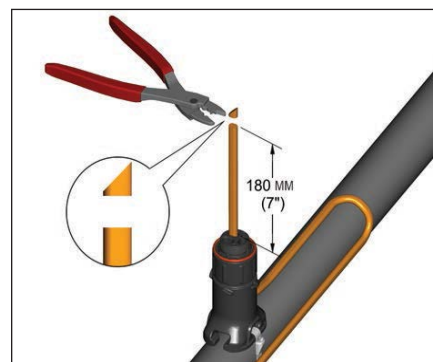
3. Наденьте Expediter на трубу и пропустите кабель через ввод в установочное основание.



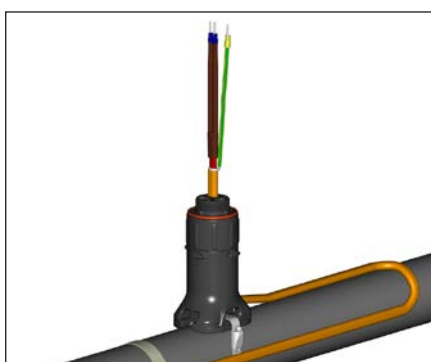
4. Вставьте направляющую для бандаж в Expediter и защелкните на месте.



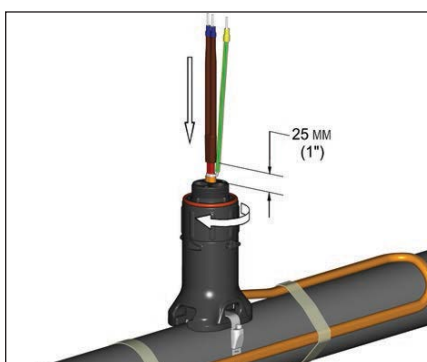
5. Установите Expediter на трубу при помощи трубодержателя. Не закрывайте при этом кабель.



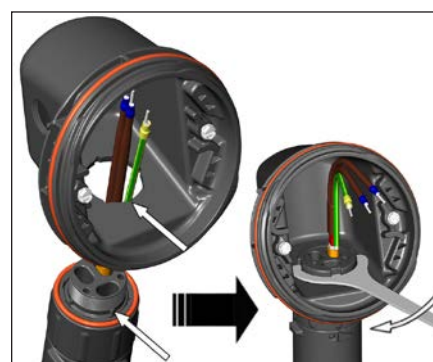
6. Отрежьте конец кабеля.



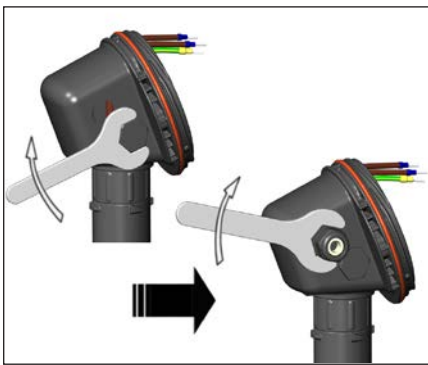
7. Выполните заделку кабеля при помощи подходящего комплекта концевой заделки РЕТК. См. инструкции по монтажу РЕТК.



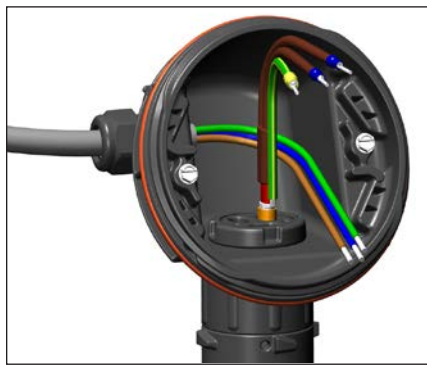
8. Пропустите лишний кабель обратно через монтажное приспособление. Надежно затяните крышку. Закрепите расширительную петлю кабеля лентой на трубе.



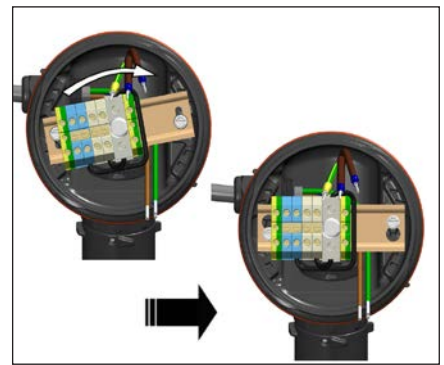
9. Установите основание соединительной коробки на Expediter. Обязательно совместите пазы, чтобы правильно расположить основание соединительной коробки. Затяните гайку при помощи инструмента Terminator-LN-Tool. В случае горизонтального монтажа резьбовые отверстия сальника должны быть направлены вниз.



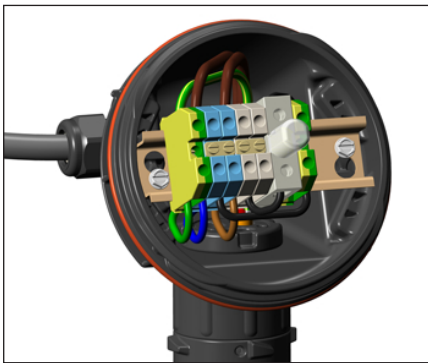
**10.** Установите силовую муфту M25 и заглушку M25. В случае линейного сращивания, T-образного разветвления или концевой заделки установите дополнительную заглушку M25 (M25-B-EHE, заказывается отдельно) вместо сальника кабеля питания M25.



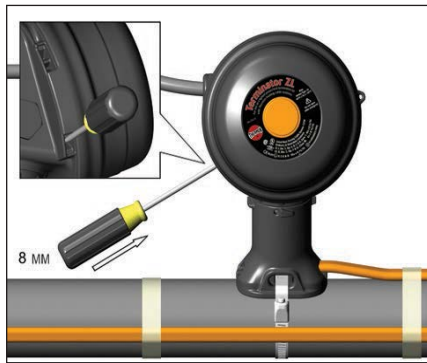
**11.** Установите силовую муфту M25 и заглушку M25. В случае линейного сращивания, T-образного разветвления или концевой заделки установите дополнительную заглушку M25 (M25-B-EHE, заказывается отдельно) вместо сальника кабеля питания M25.



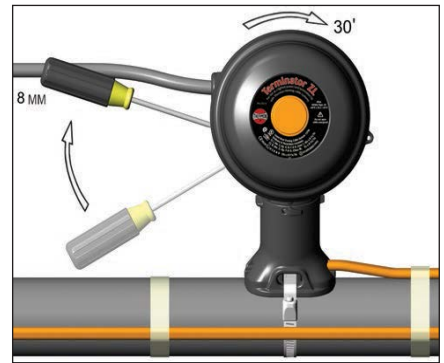
**12.** Установите быстроустанавливаемые клеммные колодки и затяните винты (при необходимости).



**13.** Выполните электропроводку системы. Установочные винты клемм должны быть затянуты с моментом 1,4 Нм (12,4 фунт-дюйма). Описание электропроводки см. на стр. 5.

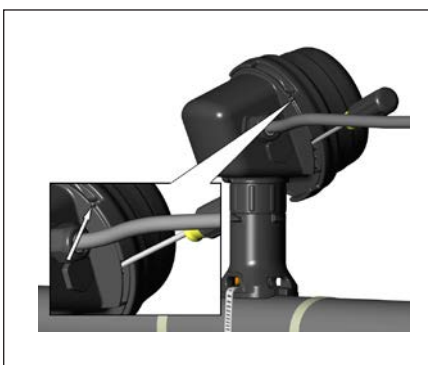


**14.** Установите крышку соединительной коробки и закрутите ее от руки. Вставьте отвертку в пазы храповика, расположенные сбоку основания соединительной коробки.

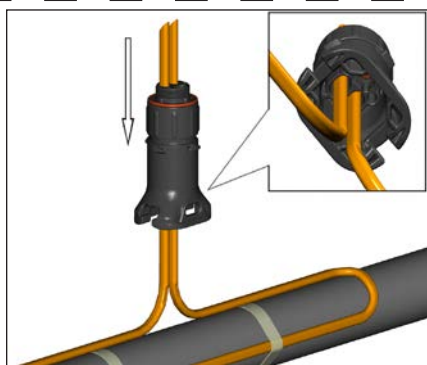


**15.** При помощи отвертки установите на место крышку соединительной коробки. Крышка повернется на 30 градусов.

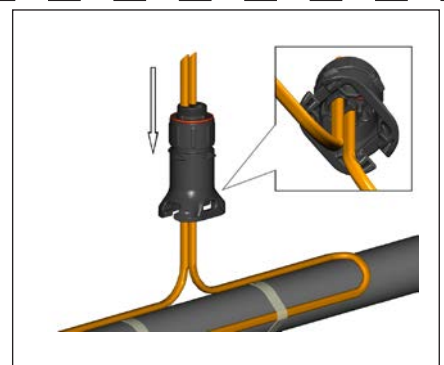
## Советы по прокладке двух кабелей



**16.** Фиксирующий механизм крышки в конечном положении. Для того чтобы снять крышку, повторите действия пп. 14 и 15, но в обратном порядке.

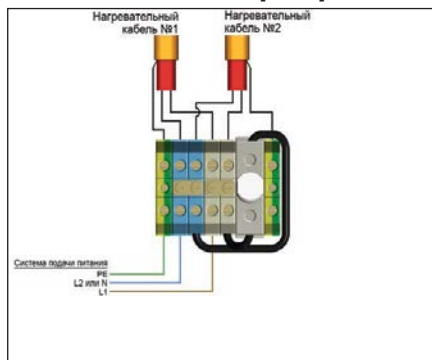


**A1.** Расположите соединение шины (только НРТ и FP) и кабель, как показано на иллюстрации. Обрежьте конец кабеля под углом, чтобы было проще проткнуть втулку. Оставьте дополнительный кабель для расширительной петли.

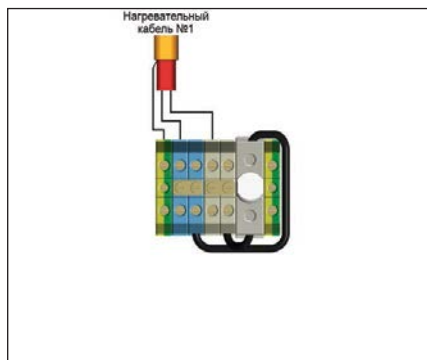


**A2.** Вставьте два кабеля в Expediter.

## Описание электропроводки



**B1.** Подключение к питанию  
(1 - 2 нагревательных кабеля)



**B2.** Концевая заделка (только  
1 нагревательный кабель)



## Français

Instructions d'installation des accessoires de raccordement avec voyants

ZL-XP pour utilisation avec les câbles chauffants Thermon de type BSX, HTSX, KSX, HPT et FP, RSX, TSX et VSX

Raccordement de 1 à 2 câbles, ou la terminaison d'un câble

Les kits de terminaison des câbles et les colliers de serrage ne sont pas inclus dans ces kits

**Attention**: Le circuit doit être hors tension avant l'ouverture du boîtier. Ce produit doit être installé correctement. Éviter toute migration d'humidité, avant, pendant et après l'installation pour éliminer tout risque électrique (arc, court-circuit, choc)

- Avant l'installation, lire ces instructions entièrement
- Les systèmes de traçage THERMON doivent être surveillés par des dispositifs de protection électriques différents.
- Les tresses de protection électrique doivent être connectées à la terre
- Utiliser des outils en bon état et calibrés si nécessaire.
- L'installation doit être conforme aux normes électriques en vigueur.
- Vérifier également les instructions d'installation du câble chauffant et des kits de raccordement.
- Rayon de courbure mini des câbles autorégulateurs 32 mm (19 mm pour FP et 57 mm pour HPT)

Schémas:

- Toutes les dimensions sont en millimètres
- Pour les câbles HPT et FP, localiser les jonctions entre l'élément chauffant et les conducteurs. Couper le câble en biseau pour faciliter le perçage de la cavité du joint. Prévoir une surlongueur pour des modifications ultérieures. Voir page 4 les recommandations pour l'installation de plusieurs câbles.
- Glisser le câble dans le pied support. Vérifier que le trou d'évacuation est bien orienté et bien percé si le pied est monté sous la tuyauterie, ou horizontalement.
- Glisser le pied en place sur la tuyauterie.
- Fixer le guide de serrage en place
- Fixer le pied avec le collier de serrage adéquat, ne pas pincer le câble sous le collier
- Couper l'extrémité du câble
- Réaliser les kits de terminaisons PETK appropriés (se référer aux instructions d'installations des kits PETK)
- Ajuster la longueur du câble, repousser l'excès de câble à travers le pied support. Serrer le capot supérieur. Fixer la surlongueur de câble sur la tuyauterie.
- Installer le boîtier sur le pied support. Utiliser les guides pour bien orienter le boîtier. Selon l'orientation de montage, assurez vous que les perçages pour presse étoupe sont orientés vers le bas. Serrer le contre écrou avec l'outil LN-Tool.
- Installer les presse-étoupe et bouchon M25. Pour les applications de terminaison ou de rabotage, installer des bouchons supplémentaires à la place des presse-étoupe. (référence M25-B-EXE, à commander séparément)
- Raccorder le cas échéant, le câble d'alimentation électrique.
- Positionner l'ensemble bornier et rail et bloquer les vis si nécessaire. (couple de serrage de 1,4Nm)
- Réaliser le câble de fixation. Voir page 4 le schéma de câblage.
- Positionner le couvercle de la boîte manuellement. Glisser un tournevis dans les fentes sur la périphérie de u boîtier
- Utiliser le tourne vis pour bloquer le couvercle (rotation d'environ 30 degrés)
- La sécurité de blocage est complètement engagée. Pour ouvrir le boîtier répéter 14 & 15 mais dans l'autre sens de rotation
- Pour les câbles HPT et FP, localiser les jonctions entre l'élément chauffant et les conducteurs. Couper le câble en biseau pour faciliter le perçage de la cavité du joint. Prévoir une surlongueur pour des modifications ultérieures.
- A2 Glisser deux câbles dans le pied support.
- B1 Alimentation électrique 1 à 2 câbles.
- B2 Terminaison (1 câble).

## Nederlands

Toepassing.

Aansluitkast inclusief signaallamp met opvoersok voor voedingsaansluiting of eindsafsluting buiten de isolatie van Thermon ...
SX zelfbegrenzende, vermogen begrenzende of constant vermogen verwarmingskabels. Voor gebruik in explosiegevaarlijke en industriële omgevingen. Het maximale aantal verbindingen is drie, te weten 1 voeding in en 2 tracers uit.
Gebruik type ZL-XP voor tracing kabel type BSX, KSX, HTSX, HPT en FP, RSX, TSX en VSX.
Te gebruiken met Thermon PETK-.... afwerkingsets en bevestigingsbanden type B... (zijn niet in deze set aanwezig).

LET OP: Schakel altijd eerst de spanning af, voordat de aansluitkast geopend wordt. De installatie moet correct worden uitgevoerd. Inwaternet moet voorkomen worden, zowel voor, tijdens en na installatie om een elektrische schok, kortsluiting en vervorming te voorkomen.

- Lees deze instructie in zijn geheel voor installatie van het product.
- Thermon verwarmingskabels zijn niet geschikt voor gebruik in gebieden met de correcte elektrische beveiligingen. Thermon adviseert altijd een installatie automaat/zekering met aardlekbeveiliging toe te passen.
- Verbind de metalen omleiding van de verwarmingskabel met aarde.
- Gebruik alleen pers krimptangen met moment ontgrensding.
- De installatie moet in zijn geheel voldoen aan de locale voorschriften voor elektrische installaties en aan de IEC 60079-14 bij gebruik in explosieve omgevingen.
- Component certificaten zijn gebaseerd op alleen gebruik van Thermon onderdelen.
- Zie ook de installatie instructies van de desbetreffende verwarmingskabel voor de voedings- en eindaansluiting.
- Zorg dat zowel voor als tijdens de montage de open verwarmingskabel uiteinden en de set onderdelen droog zijn.
- De minimale buigradius van verwarmingskabel is 32 mm (behalve HPT deze is 57 mm en FP is 19 mm).

Afbeeldingen:

- Bepaal het knooppunt in de verwarmingskabel (alleen voor HPT en FP) zoals aangegeven. Snij het einde van de kabel schuin af, om het doorsteken door het doorverruber mogelijk te maken. Zorg dat er een extra lus in de kabel aanwezig is. Zie blad 4 voor tips met meerdere kabels.
- Steek de kabel door het rubber en de opvoersok heen. De voorkeur montage van de opvoersok is boven op de leiding. Indien montage aan de zijkant of aan de onderzijde van de leiding nodig is, moet het drainagegatje aan de onderzijde zitten en open gemaakt worden.
- Schuif de opvoersok naar de leiding en voer de verwarmingskabel door de daartoe dienende opening van de opvoersok.
- Klik het bevestiging steuntje in de opvoersok.
- Monteer de opvoersok op de leiding m.b.v. montageband type ABA... of B... Zorg dat de montageband niet over de tracing kabel loopt.
- Knip de tracing kabel 180 mm boven de opvoersok recht af.
- Gebruik de installatie instructies van de desbetreffende PETK-set voor het maken van een voedingsaansluiting of eindsafsluting van de verwarmingskabel.
- Duw eventuele overligte van de verwarmingskabel terug. Draai de moer vast aan. Monteer de lus in de verwarmingskabel vast op de pijp m.b.v. bevestigingslape.
- Monteer het bodemdeel van de aansluitkast op de opvoersok, zorg dat de O-ring op de opvoersok aanwezig is. De vergrendelknoppen en uitsparingen in de opvoersok en het bodemdeel moeten overeenkomen. Draai de moer op de nippel, en draai deze vast m.b.v. LN montage sleutel. Zorg dat de wartels niet inwaternet zijn.
- Voor voedingsaansluiting monteer een M25 voedingskabelwartel (art. M25-HPT/PWR-EXE deze moet apart besteld worden) en de M25 blindplug doed vast in het bodemdeel m.b.v. een steeksleutel en een inbussleutel. Voor eindsafsluting, monteer twee blindpluggen.
- Monteer de sñij voedingskabel aan (indien nodig). Voedingskabel aansluitingen kunnen verschillend zijn per type voedingskabel. N neem voor meer installatie tips contact op met de leverancier van de voedingskabel.
- Monteer de Klemmerail met de aansluitklemmen in het bodemdeel, schroef de twee schroeven vast.
- Sluit alle draden op de desbetreffende aansluitklemmen aan, voor meer details zie blad 4. Draai de schroeven in de aansluitklemmen met een koppel van 1,4 Nm aan.
- Breng het deksel op het bodemdeel van de aansluitkast aan, en draai het deksel handmatig vast. Steek een schroevendraaier aan de zijkant onder de kabels.
- Draai het deksel tot aan de aanslag dicht, m.b.v. de schroevendraaier. Monteer het meegeleverde koorde, bevestig één zijde aan de deksel en de andere zijde aan de bodem van de aansluitkast.
- Om het deksel te verwijderen, moeten de stappen 14 en 15 in omgekeerde volgorde uitgevoerd worden.
- A1. Bepaal het knooppunt in de verwarmingskabel (alleen voor HPT en FP) zoals aangegeven. Snij het einde van de kabel schuin af, om het doorsteken door het doorverruber mogelijk te maken. Zorg dat er een extra lus in de kabel aanwezig is.
- A2. Montage van twee kabels in de opvoersok.
- B1.Voedingsaansluiting (met 1 of 2 verwarmingskabel).
- B2. Eindsafsluting (met 1 verwarmingskabel).

## Deutsch

Anwendung:

Terminator ZL-XP zur Verwendung mit selbstregulierenden Heizkabeln RSX, TSX und VSX, BSX, HTSX, KSX sowie leistungsbegrenzenden Parallelheizkabel HPT und Parallelheizkabel FP.
Zum Betriebsspannungsanschluss (1-2 Heizkabel) oder Endabschluss für 1 Heizkabel.

Das Anschlusssystem PETK und Montageband sind nicht im Anschlusset enthalten.

Sicherheitshinweise:

- Zur Vermeidung von Stromschlägen, Lichtbögen und Feuer, die durch mechanische Beschädigung des Heizkabels oder unsachgemäße Verwendung bzw. Installation und Wartung hervorgerufen werden können, ist ein Fehlerstrom-Schutzschalter (FI) je Heizkreis vorgeschrieben.
- Die Installation muss gemäß der THERMON Montageanleitung sowie den internationalen Richtlinien aus EN IEC 60079-14 für explosionsgefährdete Bereiche (wo zutreffend) oder anderer nationaler/regionaler Anforderungen konform ausgeführt werden. Es müssen die in der Auslegung genannten Heizkabelanlagen installiert werden. Jegliche Abweichung von diesen Längen wird in einer Leistungsänderung resultieren.
- Zulassungen für Einzelkomponenten und Leistungskenndaten gelten nur für originale THERMON Produkte.
- Vor Arbeiten am Beheizungsssystem Energieversorgung sollte abgeschalten werden.
- Heizkabeln und Anschlusskomponenten sind während der gesamten Verarbeitungzeit trocken zu halten.
- Die Mindestbiegeradius bei selbstregulierenden Heizkabeln beträgt 32 mm (bei HPT: 57 mm, bei FP: 19 mm).

Illustrationen:

- Bereiten Sie die Montage der Heizkabel (nur HPT und FP) wie gezeigt vor. Schneiden Sie das Heizkabelende zwecks leichterem Einführung in das Grommet schräg ein. Lassen Sie eine kleine Schlaufe Heizkabel zum Ausgleich von Bewegungen. Setzen Sie 4 glibt Hinweise zur Installation.
- Führen Sie das Heizkabel von unten in den Standfuß ein. Wird der Terminator nicht auf der Oberseite des Rohres montiert, sondern seitlich oder oben, ist die seitliche Einführung herauszudrücken.
- Setzen Sie den Standfuß auf das Rohr und ziehen Sie das Heizkabel passend ein.
- Heben Sie den Standfuß wieder ab und rasten Sie die Bandführung in den Standfuß ein.
- Endmontage der Standfuß auf dem Rohr. Ziehen Sie dazu das Montageband durch die Aufnahmeöffnungen des Standfußes ohne dabei das Heizkabel zu kreuzen!
- Schneiden Sie das Heizkabelende waagrecht ab.
- Montieren Sie den zum Heizkabel passenden Heizkabelanschluss PETK. Zur Montage beachten Sie die Montageanleitungen im Beipack.
- Schieben Sie das konfektionierte Heizkabel in den Standfuß zurück. Verschrauben Sie die Kappe vorsichtig. Befestigen Sie die Heizkabelschlaufe mit Band auf dem Rohr.
- Plazieren Sie das Anschlussgehäuse auf der Montagegale. Führen Sie die Mutter über die Heizkabelenden und schrauben Sie diese auf dem Standfuß auf. Verwenden Sie dazu das Terminator-Montagewerkzeug. Bei waagrechtcr Montage müssend die Verschraubungsöffnungen zum Boden gerichtet werden.
- Setzen Sie die Verschraubung Typ M25 für die Energieversorgung und den Blindstopfen ein. (bestellen Sie M25-HPT/PWR-Exe separat). Wird der Terminator als Endabschluss verwendet setzen Sie beiden Blindstopfen ein.
- Ziehen Sie das Kabel zur Energieversorgung in das Anschlussgehäuse ein (falls notwendig).
- Positionieren Sie den auf der Montagechiene befestigten Klemmenblock und schrauben Sie diesen fest (falls erforderlich).
- Führen Sie die Anschlussleiter auf die entsprechenden Klemmen. Anzugsmoment für die Klemmen: 1,4 Nm. Beachten Sie die Verdrähtungshinweise auf Seite 4.
- Stecken Sie die Gehäuseabdeckung auf das Anschlussgehäuse und schrauben Sie diese mit der Hand auf. Stecken Sie einen

- Schraubendreher in die Ratschenöffnungen, die sich an der Seite des Anschlussgehäuses befinden.
- Verwenden Sie den Schraubendreher zum Einrasten des Gehäusedeckels. Dabei dreht sich der Deckel um etwa 30° (siehe Darstellung).
- Darstellung zeigt die Rustung in Endlage. Um den Gehäusedeckel wieder zu entfernen, vollziehen Sie die Schritte 14 und 15 in umgekehrter Richtung.
- Positionieren Sie die Heizkabel (nur HPT und FP) wie gezeigt. Schneiden Sie das Heizkabelende schräg ein, um die Einführung in das Grommet zu erleichtern. Lassen Sie eine kleine Schlaufe Heizkabel zum Ausgleich von Bewegungen.
- Führen Sie beide Heizkabel in den Standfuß ein.
  - B1. Anschlussplan (1 bis 2 Heizkabel).
  - B2. Anschlussplan Endabschluss (1 Heizkabel).

## Español

Kit conexión de alimentación luminoso / Kit terminación extremo final luminoso. Instrucciones de instalación.

Terminator ZL-XP para la utilización con cables calefactores autorregulantes RSX, TSX, VSX, BSX, HTSX, KSX, de potencia limitada HPT, y cables calefactores de potencia constante FP

Adecuado para la conexión de alimentación (1-2 cables calefactores) o terminación en extremo final (1 cable calefactor)

Los siguientes componentes no forman parte del producto y han de pedirse por separado:

- Para la conexión de alimentación de cada cable; PETK-1 (en cables BSX, RSX, TSX, VSX), PETK-2 (en cables KSX, HTSX) y PETK-3 (en cable HPT, FP)
- Abrazadera: B para tuberías de hasta 4”), B-10 (para tuberías de hasta 10”), B-21 (para tuberías de hasta 21”)
- Prensaestopos M25-HPT/PWR-EXE

Advertencias

- Debido a los riesgos de descarga eléctrica, formación de arco o fuego ocasionados por el producto en mal estado, o por una instalación o mantenimiento inadecuados, es necesario instalar un dispositivo de protección diferencial.
- La instalación debe cumplir los requisitos de Thermon de acuerdo con la normativa vigente como la norma EN IEC 60079-14 para zonas clasificadas con riesgo de explosión (en su caso), o cualquier otro reglamento y norma que le sea de aplicación.
- La certificación y funcionamiento adecuado están basados únicamente en el uso de los componentes especificados por Thermon.
- Desconectar todas las fuentes de alimentación antes de abrir la caja.
- Mantener secos los extremos del cable calefactor y los componentes del kit, antes y durante la instalación.
- El radio mínimo de curvatura del cable calefactor son 32 mm (excepto cable HPT con un radio de 57 mm y el cable FP con un radio de 19 mm).

Instrucciones de instalación

- Situar la zona de conexión según se muestra (sólo para los cables HPT y FP).Cortar el extremo final del cable en ángulo para facilitar la entrada del prensaestopos. Dejar cable adicional para el bucle de dilatación. Consultar en la página 4 las indicaciones para la instalación de varios cables.
- Introducir el cable en el soporte de fijación. Si se monta en la parte inferior o lateral de la tubería, perforar el agujero para el desagüe.
- Accercar el soporte de fijación hacia la tubería y pasar el cable a través de la entrada de la base del soporte.
- Insertar la gula para la abrazadera en el soporte de fijación y presionarla para colocarla en su lugar.
- Montar el soporte de fijación en la tubería utilizando la abrazadera. La abrazadera no debe pasar por encima del cable.
- Cortar el extremo final del cable.
- Colocar en el extremo del cable el kit de terminación PETK adecuado. Ver las instrucciones de instalación PETK.
- Empujar el cable excedente a través del soporte de fijación. Apretar el sombreroete firmemente. Fijar con cinta el bucle de dilatación del cable sobre la tubería.
- Montar la base de la caja de conexión en el soporte de fijación. Asegurarse de alinear las ranuras para orientar adecuadamente la base de la caja de conexión. Apretar la tuerca con la herramienta Terminator-LN-Tool. Si el montaje es horizontal, los orificios roscados para la conexión deben quedar orientados hacia abajo.
- Para la conexión de alimentación, instalar el prensaestopos M25 (pedir M25-HPT/PWR-EXE por separado) y el tapón M25. Para la terminación del extremo final, instalar ambos tapones M25.
- Instalar el cable de alimentación (si es necesario).
- Instalar la regleta de terminales y apretar los tornillos (si es necesario).
- Completar el sistema de cableado. Los tornillos de la regleta de bornes deberán apretarse con un par de apriete de 1,4 Nm (12,4 lb-in). Consultar la página 4 para ver los detalles de cableado.
- Instalar la tapa de la caja de conexión y girar a mano con firmeza. Introducir el destornillador en las ranuras de trinquete situadas en el lateral de la base de la caja de conexión.
- Utilizar el destornillador para actuar sobre el trinquete en la tapa de la caja de conexión. La tapa girará 30°.
- La tapa debe girarse hasta que el mecanismo de cierre de las dos partes quede acoplado. Para retirar la tapa, repetir los pasos 14 y 15 en la dirección opuesta.

Indicaciones para la instalación de dos cables

- Situar la zona de conexión según se muestra (sólo para los cables HPT y FP). Cortar el extremo final del cable en ángulo para facilitar la entrada del prensaestopos. Dejar cable adicional para el bucle de dilatación.
- Introducir los dos cables en el soporte de fijación.

Detalles de cableado

- B1. Conexión de alimentación (1 a 2 cables calefactores).
- B2. Terminación extremo final (solamente 1 cable calefactor)

## Русский

Инструкция по монтажу соединительного/ответвительного набора

Соединительные коробки Terminator ZS-XP предназначены для применения в саморегулирующим нагревательным кабелями RSX, TSX, VSX, BSX, HTSX, KSX, кабелем предельной мощности HPT и кабелями постоянной мощности FP.

Предназначена для соединительного/ответвительного набора.

Бандажная лента в комплект поставки не входит.

Предупреждения:

- Во избежание риска электрошока, искрения и возгорания вследствие, повреждения или ненадлежащего применения, монтажа или эксплуатации продукта, требуется устройство защитного отключения (УЗО).
- Монтаж должен осуществляться в соответствии с требованиями компании Thermon и нормами EN IEC 60079-14 для взрывоопасных областей (если имеют место), либо любыми другими применяемыми национальными и местными нормами.
- Технические характеристики и сертификат на оборудование действительны только при использовании комплекующих, изготовленных компанией Thermon.
- Отключите все источники питания перед тем, как открыть крышку.
- До и во время монтажа концы нагревательных кабелей и компоненты набора должны быть в сухом состоянии.
- Минимальный радиус изгиба кабеля составляет 32 мм (для HPT - 57 мм и для FP - 19 мм).

Иллюстрации:

- Определите место соединения жилы кабеля и нити нагревательного элемента (только HPT и FP) как показано. Отрежьте конец кабеля под углом, чтобы облегчить прокальвание уплотняющей прокладки. Оставьте некоторое количество кабеля для компенсационной петли. На стр. 4 показано подключение нескольких кабелей.
- Вставьте кабель в монтажную колонку. Если монтаж производится на нижней части трубы, вскрыйте дренажное отверстие.
- Прикрепите монтажную колонку к трубе и протяните нагревательный кабель через нее.
- Протяните бандаж через монтажную колонку и установите на трубу.
- Зафиксируйте монтажную колонку на трубе при помощи бандажа. Не накладывайте бандаж поверх нагревательного кабеля.
- Отрежьте конец кабеля.
- Зделайте конец кабеля с помощью соответствующего монтажного набора PETK. Наборы для заделки кабелей BSX, HTSX, KSX, RSX, TSX и VSX см на стр. 5-6, а для кабелей HPT и FP на стр.7-8.
- Затяните изгишки кабеля обратно через колонку. Плотнo затяните резьбовую втулку. Зафиксируйте компенсационную петлю на трубе.
- Соедините силовой кабель используя маленькие наконечники, а для питающей жилы большие наконечники.
- Установите изолирующие колпачки на наконечники.
- Прикрепите силиконовые колпачки поверх наконечников
- Накрутите резьбовую крышку.
- Соединение завершено. Проверьте чтобы крышка коробки была закрыта. Чтобы снять крышку, поднимите фиксатор и открутите ее.
- Определите место соединения жилы кабеля и нити нагревательного элемента (только HPT и FP) как показано. Отрежьте конец кабеля под углом, чтобы облегчить прокальвание уплотняющей прокладки. Оставьте некоторое количество кабеля для компенсационной петли.
- Вставьте 3 кабеля в колонку.
- Установите кронштейн с 3 кабелями. Не накладывайте бандаж.
- Разрежьте и удалите оболочку. Не повредите металлическую оплетку.
- Разделите жилы оплетки у края кожуа и протяните кабель через отверстие в оплетке. Скрутите оплетку в виде хосици. Обрежьте конец оплетки.
- Разрежьте и удалите верхний изоляционный слой. Пропустите этот шаг для кабеля KSX, HTSX, VSX.
- Вырежьте матрицу по внутреннему краю жилы кабеля. Не повредите жилу силового кабеля.
- Отрежьте и удалите матрицу.
- Нанесите большое количество клея из набора RTV на кабель и внутрь колпачка. Наденьте колпачок на кабель.
- Накрутите матрицу с конца кабеля.
- Зафиксируйте желто-зеленый наконечник на закрученную оплетку.
- Кабельная разделка.
- Разрежьте и удалите кожуу. Не повредите металлическую оплетку
- Разделите жилу оплетки у края кожуа и протяните кабель через отверстие в оплетке. Скрутите оплетку в виде хосици. Обрежьте конец оплетки.
- Разрежьте и удалите верхний изоляционный слой.
- Разрежьте и удалите оплетку из стекловолоона. Пропустите этот шаг с кабелем FP
- Разрежьте и удалите нагревательный элемент и стекловолоконное покрытие. (Только для кабеля FP). Подоткните остатки нагревательного элемента под основное изоляционное покрытие.
- Разрежьте и удалите дноую оплетку. Не повредите жилу силового кабеля.
- Нанесите большое количество клея из набора RTV на кабель и внутрь колпачка. Наденьте колпачок на кабель.
- Удалите изоляцию с конюных краев кабеля.
- Зафиксируйте желто-зеленый наконечник на закрученной оплетке.
- Кабельная разделка.



**ТЕРМОН . . . Ваши специалисты по электрообогреву®**  
[www.thermon.com](http://www.thermon.com)

Головная организация в Европе  
Boezemweg 25 • PO Box 205 •  
2640 AE Pijnacker •  
The Netherlands • Телефон:  
+31 (0) 15-36 15 370

Представительство в России и странах СНГ  
ООО «Термон Си-Ай-Эс» • 101000, Россия, г. Москва •  
Чистопрудный бульвар, д. 17, стр. 1 •  
Бизнес-центр «Бульварное кольцо», 8 этаж •  
Тел.: +7 (495) 411-7038 • Факс: +7 (495) 411-7038  
доб. 221 • Эл. почта: [moscow@thermon.com](mailto:moscow@thermon.com)

Адрес вашего местного  
представительства компании  
Термон можно узнать на сайте . . .  
[www.thermon.com](http://www.thermon.com)

ISO 9001  
REGISTERED