



«PCIe–CAN»

Модуль двух независимых каналов
интерфейса ISO 11898 (CAN Bus)

Техническое описание (v1.3)

30.10.2020

ООО «НОВОМАР»

Оглавление

1. Обзор устройства.....	3
1.1 Особенности:.....	3
1.2 Информация для заказа.....	4
1.3 Требования к системе.....	4
1.4 Габариты модуля.....	4
1.5 Архитектура устройства.....	5
1.5 Схема защиты ИС приемопередатчиков CAN.....	6
1.6 Характеристики.....	7
1.7 Условия эксплуатации.....	8
2. Установка модуля в систему.....	9
2.1 Аппаратное конфигурирование.....	9
2.2 Настройки BIOS.....	9
2.3 Установка драйвера.....	10
3. Детальное описание разъемов и способы подключения.....	12
3.1. Разъем PCI-Express x1.....	12
3.2. Разъемы DB-9-F для CAN Bus.....	14
4. Программное обеспечение.....	15
Список исправлений и изменений.....	16

1. Обзор устройства.

PCIe-CAN - модуль двух независимых, гальванически изолированных каналов ISO 11898 (CAN Bus), в конструктивном исполнении PCI Express Standard height, half length card x1.

Удовлетворяет требованиям стандартов:

PCI Express Card Electromechanical Specification v1.1,

PCI Express Base Specification v1.1

Конфигурация интерфейса PCI Express: Gen1 x1 (совместимо с Gen2, Gen3).

Драйверы для ОС: Windows 7/8/10 (32 бит и 64 бит), Linux, Linux с поддержкой **SocketCAN**.

Драйверы протестированы с ОС: **AstraLinux, Debian, Ubuntu, Windows 7/8/10**.

Драйвер с поддержкой библиотеки **SocketCAN** для **Linux** позволяет сразу начать работать с готовыми реализациями промышленных и автомобильных протоколов: J1939, CANOpen и многих других, утилитами, прикладным ПО: Wireshark, MATLAB.

1.1 Особенности:

- два полностью независимых абонента шины CAN;
- поддержка спецификаций CAN 2.0A и CAN 2.0B;
- поддержка скоростей до 1Мбит/с;
- режим монитора шины;
- гальваническая изоляция от каждой шины и между шинами - 2,5кВ rms;
- опциональное терминирование линии для каждой шины;
- поддержка операций в режиме DMA;
- функции для реализации протоколов на базе CAN: TTCAN, J1939 и других;

В Firmware v.02 добавлены следующие функции:

- Двухканальный режим работы DMA;
- Таймеры прерываний: абсолютный и интервальный;
- Отображение регистров контроллеров CAN в адресное пространство PCIe;
- Развёрнутая трансляция прерываний контроллеров CAN в главный регистр прерывания;
- Буфер временных меток прерываний контроллера CAN;
- Аппаратный контроль переполнения буферов DMA;
- Ускоренная отправка сообщений.

В Firmware v.03 добавлены следующие функции:

- Режим работы – «FIFO», с двумя буферами (обычный и высокоприоритетный) передачи на 63 сообщения в каждом;
- Таблица событий передачи «Timemark» расширена с 16 до 64 записей;
- Счётчики статистики работы модуля.

Настоящее руководство действительно для плат с Firmware v.03. Для обновления Firmware модуля обратитесь к производителю.

Модули с Firmware v.03 полностью обратно совместимы с драйверами, написанными для модулей с Firmware v.01 и Firmware v.02 за исключением адресов таблицы «Timemark».

1.2 Информация для заказа.

PCIe - CAN

1 2

1. Форм фактор модуля и интерфейс подключения к ПК:

- mPCIe - Mini PCI Express Card
- PCIe - PCI Express Card

2. Тип линии и протокол обмена:

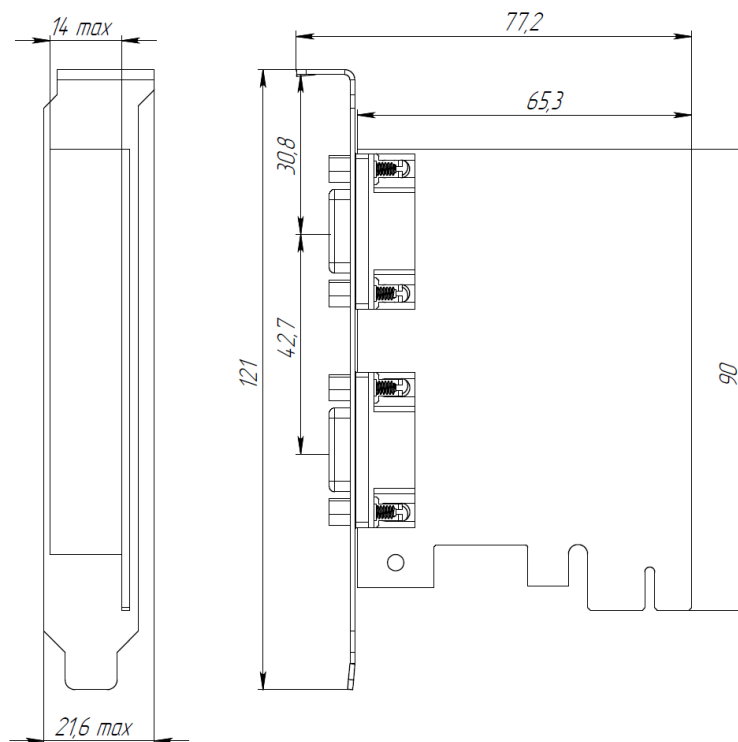
- CAN – интерфейс ISO11898 (CAN Bus).
- TTCAN – интерфейс ISO11898-4 (TTCAN).

1.3 Требования к системе.

Любая компьютерная система, поддерживающая PCI Express™ Card Electromechanical Specification v1.1 (и выше) и PCI Express™ Base Specification v1.1 (и выше), а так же ОС Windows® 7/8/10 или Linux.

1.4 Габариты модуля.

Форм-фактор: PCI Express Standard height, half length card x1



Прим. : 1. Все размеры в миллиметрах.

Рисунок 1 Габаритный чертёж

1.5 Архитектура устройства.

На рисунке 2 изображены основные логические блоки устройства PCIe-CAN.

Данные и команды управления через шину PCI-Express передаются в регистры контроллеров CAN. Контроллеры шины CAN передают или принимают данные в интегральные схемы (ИС) приёмопередатчиков. ИС CAN, в свою очередь, через гальваническую защиту передают/принимают данные через разъем (DB9). Прием и передача данных происходит по двум независимым шинам.

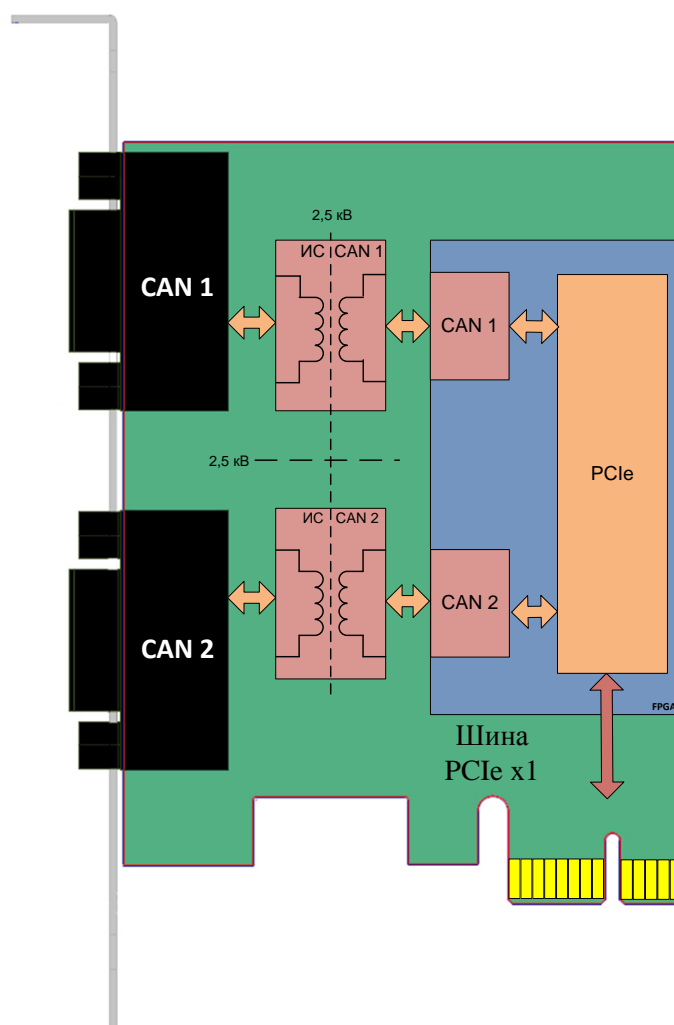


Рисунок 2 Структурная схема

1.5 Схема защиты ИС приемопередатчиков CAN.

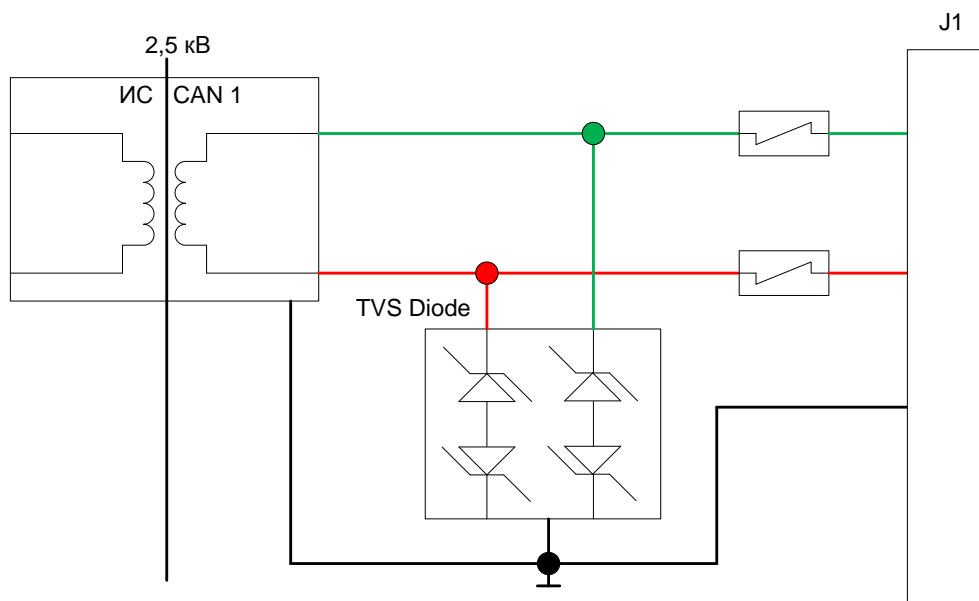


Рисунок 3 Схема защиты приемопередатчиков

На рисунке 3 изображены основные элементы защиты модуля на шине CAN.

Схема защиты приемопередатчика CAN линии предназначена для ограничения тока и бросков напряжения (до 650В длительностью до 10мс), возникающих в результате короткого замыкания с линией переменного тока, индукции и грозовых перенапряжений, до номинального значения и самовосстановления после устранения проблемы в линии.

Каждая ИС CAN обеспечивает гальваническую развязку 2,5кВт модуля от каждой из шин CAN.

Конструктивно обеспечена гальваническая развязка 2,5 кВ между шинами CAN.

1.6 Характеристики.

Таблица 1				
Параметр	Минимальное значение	Типовое значение	Максимальное значение	Единицы измерения
ПРЕДЕЛЬНЫЕ ПАРАМЕТРЫ				
+ 3.3 В напряжения питания	-0.5		+3.75	В
+ 12 В напряжения питания	-0.2		+13.2	В
ПРИЕМНИК				
Входное сопротивление, CANH, CANL	5		25	кОм
Дифференциальное, без терминирования	20		100	кОм
Дифференциальное с терминированием		120		Ом
Пороговое напряжение, Рецессивный уровень	-1.0		+0.5	В
Доминантный уровень	+0.9		+5	В
Гистерезис входного напряжения		150		мВ
ПЕРЕДАТЧИК				
Рецессивное состояние (V_{CANL} , V_{CANH})	2.0		3.0	В
Доминантное состояние V_{CANH} ,	2.75		4.5	В
Доминантное состояние V_{CANL} ,	0.5		2.0	В
Выходное дифференциальное напряжение,	1.5		3.0	В
Ток короткого замыкания CANH			-200	мА
CANL			200	мА
ТРЕБОВАНИЯ К ПИТАНИЮ				
Напряжение				
+3.3 В	3.15	3.3	3.45	В
+12 В	11.4	12	12.6	В
Ток потребления +3.3 В	0,29	0,3	0,35	А
Ток потребления +12 В	0,02		0,1	А
ТЕМПЕРАТУРНЫЙ ДИАПАЗОН				
Рабочая температура	-40		+70	°С
Температура хранения	-55		+85	°С
ГАБАРИТЫ И МАССА				
Габариты (Ш*Д*В)	77,2 x 121 x 21,5			мм
Масса	49			граммов

1.7 Условия эксплуатации.

Устройство PCIe-CAN сохраняет работоспособность при следующих внешних воздействующих факторах:

- Рабочая температура: от - 40°C до +70°C.
- Пониженное атмосферное давление - 100 мм рт.ст.
- Повышенная влажность при температуре +35°C не более 80%.

2. Установка модуля в систему.

Модуль PCIe-CAN может быть установлено в любую совместимую систему, которая поддерживает стандарты PCI Express™ Card Electromechanical Specification v1.1 и PCI Express™ Base Specification v1.1 (endpoint).

Модуль может быть установлен в слоты PCI Express Gen1, Gen2, Gen3, с шириной шины от x1 до x16.

Установку следует производить только в полностью обесточенную систему. Питание должно быть выключено механическим выключателем (при наличии) или отключением кабеля питания. Аккумулятор (при наличии) должен быть снят или отключен от базовой платы.

2.1 Аппаратное конфигурирование.

Для каждой из двух шин может быть включено терминирование линии. Терминирующие резисторы 120 Ом включатся установкой перемычки типа "джампер" в соответствующий разъем, обозначенный Rterm.

Перемычка JP1 соответствует шине CAN1.

Перемычка JP2 соответствует шине CAN2.

После включения PCIe-CAN в слот достаточно установить драйвер, входящий в комплект поставки, и перезагрузить ОС. После чего устройство будет опознано системой и готово к работе.

2.2 Настройки BIOS.

Внимательно изучите руководства по настройке базовой платы системы, процессорного модуля и BIOS.

Убедитесь, что настройки BIOS разрешают работу данного разъема PCIe.

Некоторые системы могут перераспределять конфигурацию и количество задействованных линий PCI Express. Например: один x4, два x2, четыре x1. При включенной конфигурации «один x4» разъем x1 работать не будет. С опцией «Авто» активация разъема будет зависеть от наличия устройств на базовой плате: распаянных или установленных в других слотах.

Также на активацию и конфигурацию линий PCIe может влиять включение периферийных контроллеров базовой платы или процессорного модуля. Например, при включении определенных контроллеров: USB3, Ethernet, SATA RAID и прочих может уменьшаться число свободных линий PCIe.

Тактовая частота шины PCI Express должна быть равной 100МГц. При большей частоте PCIe модуль может работать некорректно.

2.3 Установка драйвера.

Windows

Установка драйвера производится стандартными средствами установки оборудования ОС Windows.

Для установки драйвера следует открыть «Диспетчер устройств», выбрать устройство с идентификатором:

- **PCI\VEN_A203&DEV_9471&REV_03 (PCIe-CAN).**

и нажать установить драйвер. Идентификатор можно просмотреть в свойствах устройства, во вкладке «Сведения», выбрав пункт «ИД оборудования».

Далее следует выбрать кнопку «Выполнить поиск драйверов на этом компьютере», указать путь к директории драйвера и нажать «Далее».

Если система отобразит ошибку, что не удалось найти драйвер для этого устройства, значит устройство выбрано неверно. Проверьте идентификатор устройства.

Если система отобразит ошибку о том, что устройство не может начать работу (код 10), перезагрузите компьютер.

В Windows 7. Если система отобразит ошибку о том, что не удалось проверить цифровую подпись драйвера (код 52), проверьте наличие обновления ОС KB3033929. Наличие обновления можно проверить по следующему пути: «Пуск → Панель управления → Система и безопасность → Просмотр установленных обновлений → Поиск: установленные обновления».

Обновление KB3033929 можно загрузить для установки отдельно с сайта компании Microsoft.

Если система отобразит сообщение, что драйвер установлен, то можно приступить к работе с устройством.

Модуль теперь можно найти в «Диспетчере устройств» в ветке «Multifunction Adapters» под именем «CAN Serial Controller».

Если в системе присутствует несколько модулей CAN, драйвер можно установить для каждого устройства отдельно в «Диспетчере устройств» или перезагрузить ПК после установки драйвера для одного из модулей CAN. После перезагрузки ОС автоматически установит драйвер для всех остальных устройств в системе.

Linux

Перед началом установки следует установить в систему модули:

```
"sudo apt-get install libelf-dev"
```

```
"sudo apt-get install linux-headers-generic"
```

Установите драйвер с помощью командной строки и утилиты make:

открыть терминал в папке с проектом, написать в терминале "make"

для очистки проекта - "make clean"

для сборки проекта - "make "

для установки драйвера - "sudo make install"

для удаления драйвера - "sudo make uninstall"

для останова работающего драйвера - "sudo rmmod nmcan "

для запуска установленного драйвера - "sudo insmod nmcan.ko"

Для проверки работает ли драйвер в данный момент - "sudo lsmod | grep nmcan"

3. Детальное описание разъемов и способы подключения.

Модуль **PCIe-CAN** имеет разъемы: PCI-Express 1x и два разъема DB-9-F. Детальное описание разъемов и способы их подключения приведены ниже.

P - Контакты питания;

NC - Не используемые контакты;

I - Контакты входных сигналов устройства;

O - Контакты выходных сигналов устройства;

I/O - Контакты двунаправленных сигналов устройства.

3.1. Разъем PCI-Express x1.

Разъем PCI-Express соответствует стандарту PCI Express™ Card Electromechanical Specification v1.1. Подробное описание разъема представлено на рисунке 4 и в таблице 2.

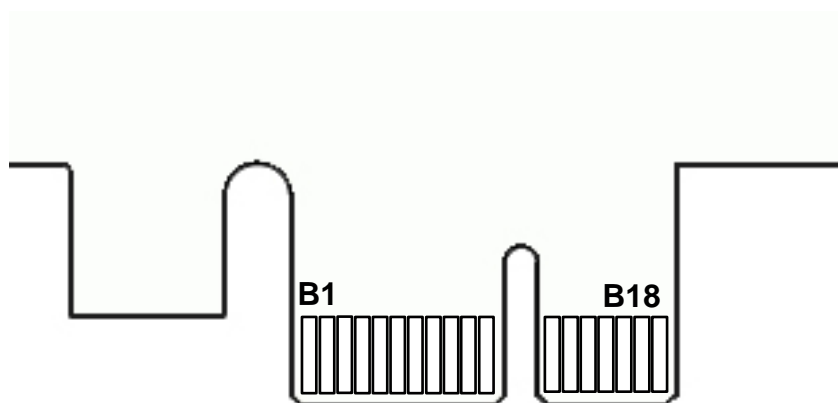


Рисунок 4.1 Верхняя сторона платы (Top Side)

№ Вывода	Название сигнала	Тип сигнала	Описание
B1	+12_1B	P	Вывод питания +12В.
B2	+12_2B	P	Вывод питания +12В.
B3	+12_3B	P	Вывод питания +12В.
B4	GND_1B	P	Общий 0В
B5	SMCLK	NC	Не используется
B6	SMDAT	NC	Не используется
B7	GND_2B	P	Общий 0В
B8	+3.3V_1B	P	Вывод питания +3.3В
B9	J_TRST	NC	Не используется
B10	+3.3VAUX	P	Вывод питания +3.3В
B11	WAKE_N	NC	Не используется
KEYWAY			
B12	RSVD	NC	Не используется
B13	GND_3B	P	Общий 0В
B14	PETP0	I	Вход данных «позитив»
B15	PETN0	I	Вход данных «негатив»
B16	GND_4B	P	Общий 0В
B17	PRSNT2_N	O	Индикация присутствия устройства в слоте.
B18	GND_5B	P	Общий 0В

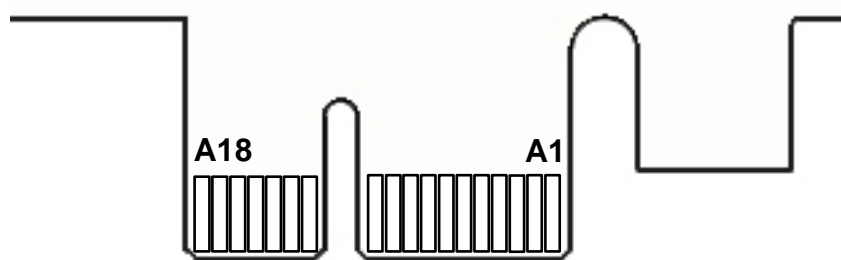


Рисунок 4.2 Нижняя сторона платы (Bottom Side)

Таблица 2.1			
№ Вывода	Название сигнала	Тип сигнала	Описание
A1	PRSNT1_N	I	Индикация присутствия устройства в слоте.
A2	+12V_1A	P	Вывод питания +12В.
A3	+12V_2A	P	Вывод питания +12В.
A4	GND_1A	P	Общий 0В
A5	J_TCK	NC	Не используется
A6	J_TDI	NC	Не используется
A7	J_TDO	NC	Не используется
A8	J_TMS	NC	Не используется
A9	+3.3V_1A	P	Вывод питания +3.3В
A10	+3.3V_2A	P	Вывод питания +3.3В
A11	PERST_N	I	Вход сигнала сброса
KEYWAY			
A12	GND_2A	P	Общий 0В
A13	REFCLK_P	I	Вход референсной частоты «позитив»
A14	REFCLK_N	I	Вход референсной частоты «негатив»
A15	GND_3A	P	Общий 0В
A16	PERP0	O	Выход данных «позитив»
A17	PERN0	O	Выход данных «негатив»
A18	GND_4A	P	Общий 0В

3.2. Разъемы DB-9-F для CAN Bus.

Разъемы DB-9-F предназначены для подключения к интерфейсу CAN Bus. В качестве ответной части подойдет любой разъем формата DB-9-M.

В таблице 3 и таблице 4 описано расположение и назначение выводов разъемов DB-9-F J1 и DB-9-F J2 соответственно

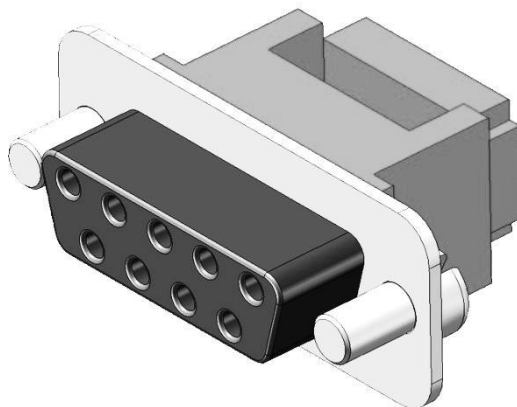


Рисунок 6 Разъем DB-9-F

Таблица 3			
№ Вывода	Название сигнала	Тип сигнала	Описание
1	NC	NC	Не используется.
2	1CAN_L	IO	Dominant Low канала 1.
3	1GND	P	Общий 0В канала 1.
4	NC	NC	Не используется.
5	NC	NC	Не используется.
6	NC	NC	Не используется.
7	1CAN_H	IO	Dominant High канала 1.
8	NC	NC	Не используется.
9	NC	NC	Не используется.

Таблица 4			
№ Вывода	Название сигнала	Тип сигнала	Описание
1	NC	NC	Не используется.
2	2CAN_L	IO	Dominant Low канала 2.
3	2GND	P	Общий 0В канала 2.
4	NC	NC	Не используется.
5	NC	NC	Не используется.
6	NC	NC	Не используется.
7	2CAN_H	IO	Dominant High канала 2.
8	NC	NC	Не используется.
9	NC	NC	Не используется.

4. Программное обеспечение.

Для модулей **mPCIe-CAN**, **PCIe-CAN** разработаны драйверы для работы в ОС семейства Windows и ОС семейства Linux.

Драйвер для Windows протестирован в ОС: **Microsoft Windows 7 32/64 bit**, **Microsoft Windows 10 32/64 bit**. Драйвер дополнен статической библиотекой взаимодействия.

Драйвер для Linux протестирован в ОС: **Astra Linux 1.5 и 1.6 «Смоленск»**, **Astra Linux 1.11 и 2.12 «Орёл»**, **Ubuntu 16.04 LTS**, **Ubuntu 18.04 LTS**. Драйвер дополнен статической библиотекой взаимодействия.

Подробное описание драйверов и библиотек, информация по установке содержится в «Руководстве программиста» для соответствующего семейства ОС.

Регистры и программная модель модуля описаны в документе «Руководство по программированию».

Список исправлений и изменений.

Версия	Дата	Изменение
1.0	27.09.2018	Документ создан.
1.1	27.04.2020	Добавлено описание особенностей Firmware v.03.
1.2	16.07.2020	Дополнено описание особенностей Firmware v.03.
1.3	30.10.2020	Исправлена опечатка температуры хранения и требований к питанию