



## КАНАЛЬНЫЕ ВЕНТИЛЯТОРЫ ДЛЯ КРУГЛЫХ ВОЗДУХОВОДОВ

EM...M/E/EC | EMIX...M/EC | EL...M/E/D/EC | RS.../EC  
ISOR.../EC | EM DUO...EC

Ассортимент продукции дополняют высокоэффективные и энергосберегающие вентиляторы **ETAMASTER, ETALINE** для круглых каналов, надежные вентиляторы **RS** для круглых каналов, с центробежными рабочими колесами с загнутыми назад лопатками, и звукоизолированные вентиляторы **EMIX, ISOR** и **EM DUO**, предназначенные для применения в случае повышенных требований к защите от шума. В зависимости от исполнения вентиляторы **ruck** для круглых каналов оснащаются АС-двигателями, управляемыми по напряжению или предназначенными для применения с преобразователем частоты, или энергосберегающими ЕС-двигателями.

### Область применения

Серия вентиляторов для круглых каналов предназначена для универсального применения, например, может использоваться для вентиляции производственных помещений, офисов, раздевалок, торговых залов и т. д.

### Двигатель | Система управления | Регулировка

Агрегаты серии **ETAMASTER...EC, ETALINE...EC, RS...EC, EMIX...EC, ISOR...EC** и **EM DUO...EC** оснащаются высокоэффективными ЕС-двигателями, которые допускают плавное регулирование с помощью сигнала 0–10 В. Управление агрегатами серии **ETAMASTER...M** и **ETALINE...M**, оснащаемыми трехступенчатыми асинхронными двигателями, может осуществляться с помощью трехпозиционных переключателей MTS, которые поставляются в качестве дополнительных принадлежностей. Агрегаты серии **ETAMASTER...E, ETALINE...E, RS, EMIX...E** и **ISOR** комплектуются асинхронными конденсаторными двигателями, управление осуществляется по напряжению с помощью трансформатора. Кроме того, агрегаты серии **ETALINE...D** также поставляются и с асинхронными трехфазными двигателями, для управления которых могут использоваться преобразователи частоты. Защита двигателя с помощью встроенного термостатического выключателя (АС-двигатели) или внутреннего электронного устройства контроля температуры (ЕС-двигатели).

### ШУМ

Благодаря оснащению трехмерным диагональным рабочим колесом со спрямляющим аппаратом вентиляторы серии **ETAMASTER** и **ETALINE** отличаются очень низким уровнем шума. Дополнительное снижение рабочего шума обеспечивает использование ЕС-электродвигателей с возможностью плавного регулирования. Для еще большего снижения уровня шума в сериях **EMIX, ISOR** и **EM DUO** применяются звукоизолированные корпуса.

### Корпус

Отличительные особенности этой серии — компактная конструкция и предельно низкая масса. В зависимости от области применения на выбор предлагаются различные исполнения, например, оснащение коррозионноустойчивым пластиковым корпусом или полностью звукоизолированным корпусом из листовой стали (**EMIX, ISOR** и **EM DUO**). Вентиляторы цилиндрической формы обеспечивают простое встраивание в трубную систему, не требуя при этом увеличения диаметра самой трубы. Кроме того, звукоизолированные вентиляторные агрегаты комплектуются крышкой для проведения осмотра.

### Рабочее колесо

Диагональное рабочее колесо с трехмерными лопатками. Установленные за ним трехмерные загнутые лопатки статора обеспечивают преобразование большей части динамического давления в полезное статическое давление (серии **ETAMASTER, ETALINE, EMIX, EM DUO**). Агрегаты серии **RS** и **ISOR** комплектуются оптимизированными с точки зрения КПД центробежными рабочими колесами с загнутыми назад лопатками. Балансировка выполнена в двух плоскостях, качество балансировки — G 6.3 в соответствии с DIN ISO 1940.

### Электрические подключения

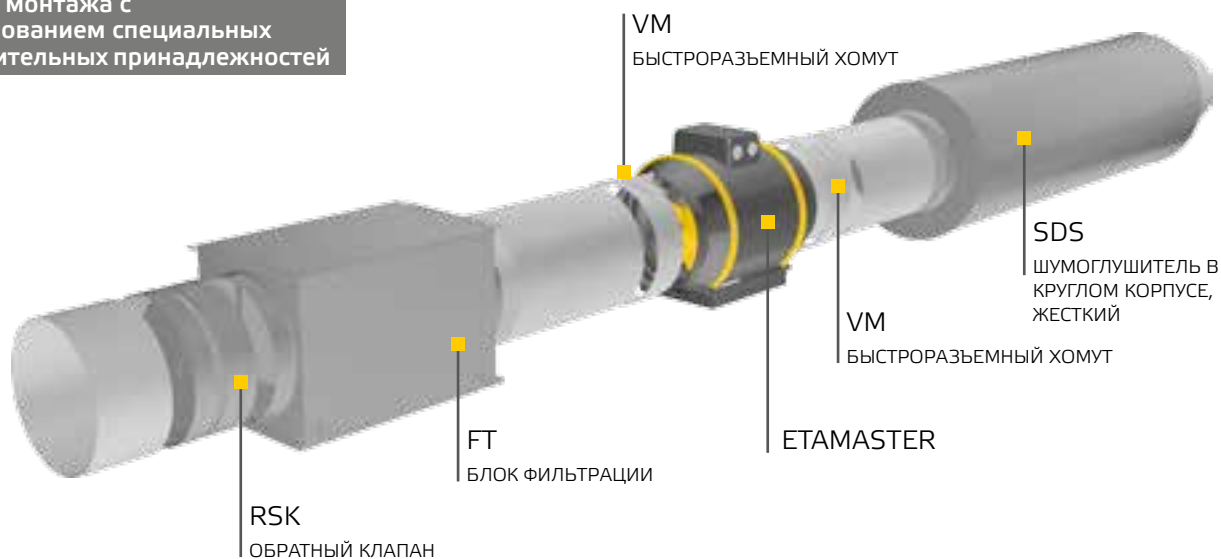
Осуществляется стандартным образом к установленной на корпусе клеммной коробке со степенью защиты IP 44.



### Сборка

Непосредственная установка в трубную систему, возможно встраивание как в вертикальном, так и в горизонтальном положении. Простая установка с помощью стандартного встроенного монтажного кронштейна (является дополнительной принадлежностью для агрегатов серии **RS**).

### Пример монтажа с использованием специальных дополнительных принадлежностей



### Электрические дополнительные принадлежности



■ SEN CO2 - Датчик CO<sub>2</sub>



■ MTP 20 - Потенциометр 10 Ω



■ CON P1000 - Устр. поддерж. постоянного давления



■ FU... - Частотный преобразователь



■ TEM... - 5-ступенчатый трансформатор

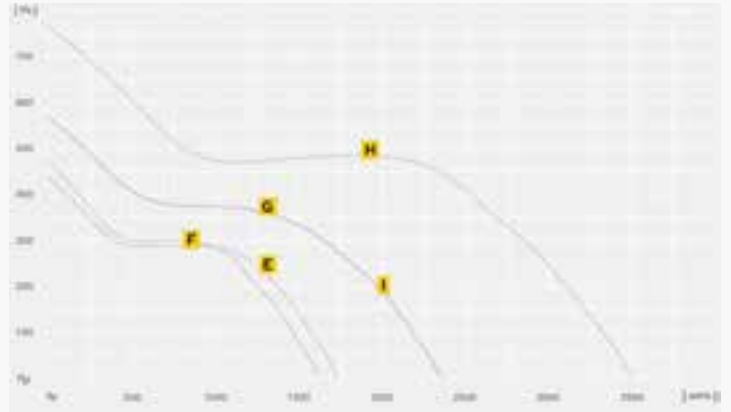
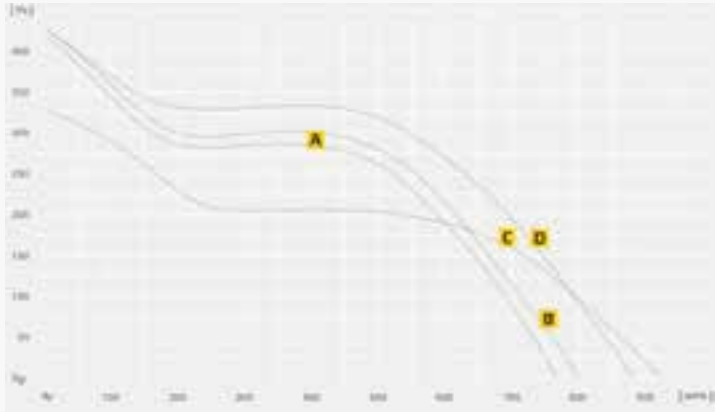


■ MTS 10 - 3-ступенчатый переключатель

# ETALINE...E

управляемые по напряжению

- Оптимизированный с точки зрения КПД канальный вентилятор в круглом корпусе
- Диагональный вентилятор с оптимизированными с помощью программы CFD трехмерными лопатками рабочего колеса и направляющими лопатками статора
- Снижение потерь, возникающих при движении потока

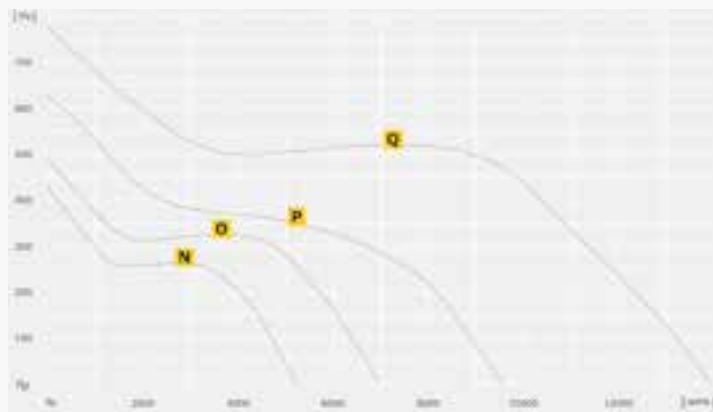
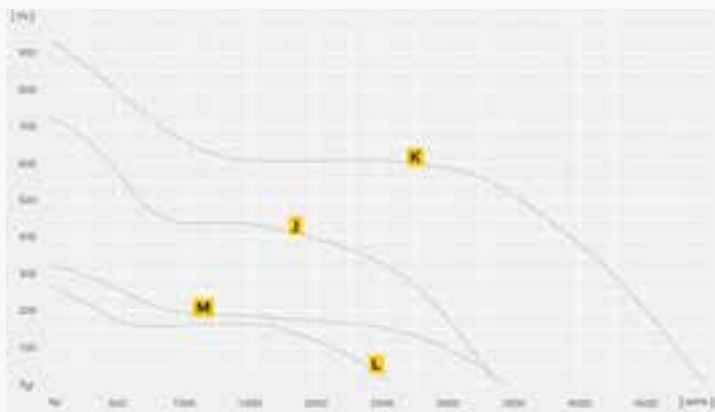


	A	B	C	D	E	F	G	H	I
Наименование	<b>EL 150L E2 01</b>	<b>EL 160L E2 01</b>	<b>EL 200 E2 01</b>	<b>EL 200L E2 01</b>	<b>EL 250 E2 01</b>	<b>EL 250 E2 06</b>	<b>EL 280 E2 02</b>	<b>EL 315 E2 01</b>	<b>EL 315 E2 03</b>
ID	125329	125327	116527	125324	112382	116227	115334	112202	117010
$U_N / F_N$	V / Гц	230V ~ / 50	230V ~ / 50	230V ~ / 50	230V ~ / 50	230V ~ / 50	230V ~ / 50	230V ~ / 50	230V ~ / 50
$I_{max}$	A	0,6	0,6	0,5	0,6	1,0	0,8	1,6	3,2
PN	Вт	124	124	100	124	180	160	270	530
B	м³/ч	770	800	920	880	1740	1625	2360	3510
$\eta_t$	%	32,3	34,1	36,6	37,2	49,2	50,6	55	56,7
Управление двигателем	V	V	V	V	V	V	V	V	V
Масса	кг	3,7	3,3	2,9	3,3	6,4	5,4	8,7	15,0
$L_{WA5} / L_{WA6} / L_{WA2}$	(дБ(A))	72/73/65	69/71/62	72/76/60	71/73/61	72/78/54	70/74/49	75/79/57	76/81/61

## Аксессуары

Ступенчатый трансформатор	<b>TES 0145</b>	<b>TES 0145</b>	<b>TES 0145</b>	<b>TES 0145</b>	<b>TES 0145</b>	<b>TES 0145</b>	<b>TES 035 02</b>	<b>TES 035 02</b>	<b>TES 035 02</b>
ID	111858	111858	111858	111858	111858	111858	146195	146195	146195
5-Ступенчатый трансформатор	<b>TEE 015</b>	<b>TEE 015</b>	<b>TEE 015</b>	<b>TEE 015</b>	<b>TEE 015</b>	<b>TEE 015</b>			
ID	115893	115893	115893	115893	115893	115893			
5-Ступенчатый трансформатор							<b>TEM 035</b>	<b>TEM 035</b>	<b>TEM 035</b>
ID							103502	103502	103502
Сетевой выключатель	<b>GS 01</b>	<b>GS 01</b>	<b>GS 01</b>	<b>GS 01</b>	<b>GS 01</b>	<b>GS 01</b>	<b>GS 01</b>	<b>GS 01</b>	<b>GS 01</b>
ID	102787	102787	102787	102787	102787	102787	102787	102787	102787
Быстроразъемный хомут	<b>VM 150</b>	<b>VM 160</b>	<b>VM 200</b>	<b>VM 200</b>	<b>VM 250</b>	<b>VM 250</b>	<b>VM 280</b>	<b>VM 315</b>	<b>VM 315</b>
ID	102648	102649	102650	102650	102651	102651	115494	102652	102652
Обратный клапан	<b>RSK 150</b>	<b>RSK 160</b>	<b>RSK 200</b>	<b>RSK 200</b>	<b>RSK 250</b>	<b>RSK 250</b>		<b>RSK 315</b>	<b>RSK 315</b>
ID	102660	102661	102662	102662	102686	102686		102664	102664
Обратный клапан с уплотнителем	<b>RSK 150D</b>	<b>RSK 160D</b>	<b>RSK 200D</b>	<b>RSK 200D</b>	<b>RSK 250D</b>	<b>RSK 250D</b>		<b>RSK 315D</b>	<b>RSK 315D</b>
ID	113484	113485	113487	113487	113488	113488		113489	113489
Защитная решетка	<b>SG 150 01</b>	<b>SG 160 01</b>	<b>SG 200 01</b>	<b>SG 200 01</b>	<b>SG 250 01</b>	<b>SG 250 01</b>		<b>SG 315 01</b>	<b>SG 315 01</b>
ID	102896	102897	102898	102898	102899	102899		102900	102900
Защитная решетка Вход					<b>SG 250 02</b>	<b>SG 250 02</b>	<b>SG 280 02</b>	<b>SG 315 02</b>	<b>SG 315 02</b>
ID					112677	112677	115066	112675	112675
Шумоглушитель в круглом корпусе, жесткий	<b>SDS 150</b>	<b>SDS 160</b>	<b>SDS 200</b>	<b>SDS 200</b>	<b>SDS 250</b>	<b>SDS 250</b>	<b>SDS 280</b>	<b>SDS 315</b>	<b>SDS 315</b>
ID	102714	102717	102719	102719	102721	102721	115243	102723	102723
Шумоглушитель в круглом корпусе, гибкий	<b>SDF 150</b>	<b>SDF 160</b>	<b>SDF 200</b>	<b>SDF 200</b>	<b>SDF 250</b>	<b>SDF 250</b>		<b>SDF 315</b>	<b>SDF 315</b>
ID	102702	102703	102704	102704	102705	102705		102706	102706
Блок фильтрации с волоконным фильтром	<b>FV 150</b>	<b>FV 160</b>	<b>FV 200</b>	<b>FV 200</b>	<b>FV 250</b>	<b>FV 250</b>		<b>FV 315</b>	<b>FV 315</b>
ID	112680	112831	112832	112832	112833	112833		112834	112834
Блок фильтрации	<b>FT 150</b>	<b>FT 160</b>	<b>FT 200</b>	<b>FT 200</b>	<b>FT 250</b>	<b>FT 250</b>		<b>FT 315</b>	<b>FT 315</b>
ID	112842	112841	112840	112840	112845	112845		112846	112846
Блок фильтрации с нагревателем	<b>FTW 150</b>	<b>FTW 160</b>	<b>FTW 200</b>	<b>FTW 200</b>	<b>FTW 250</b>	<b>FTW 250</b>		<b>FTW 315</b>	<b>FTW 315</b>
ID	112851	112852	112853	112853	112854	112854		112855	112855

- Корпус из коррозионноустойчивой пластмассы, оцинкованного стального листа или устойчивого к действию морской воды алюминиевого сплава AlMg3
- Асинхронные конденсаторные двигатели, управляемые по напряжению



	J	K	L	M	N	O	P	Q
Наименование	<b>EL 315 E2 10</b>	<b>EL 355 E2 01</b>	<b>EL 355 E4 01</b>	<b>EL 400 E4 01</b>	<b>EL 450 E4 01</b>	<b>EL 500 E4 01</b>	<b>EL 560 E4 01</b>	<b>EL 630 E4 01</b>
ID	130320	112757	112369	119380	119336	118061	119349	119324
$U_N / F_N$	V / Гц	230V ~ / 50	230V ~ / 50	230V ~ / 50	230V ~ / 50	230V ~ / 50	230V ~ / 50	230V ~ / 50
$I_{\text{макс}}$	A	3,1	5,4	1,0	1,5	3,1	4,2	7,6
PN	Вт	511	960	150	215	454	740	1120
B	м³/ч	3360	4940	2580	3440	5210	6950	9550
$\eta_t$	%	49,3	54,8	50,5	50,9	54,8	52,3	53,9
Управление двигателем		V	V	V	V	V	V	V
Масса	кг	15,0	17,0	13,5	12,8	18,4	23,2	38,0
$L_{\text{WAS}} / L_{\text{WAG}} / L_{\text{WAL}}$	(дБ(A))	80/84/65	79/83/63	64/67/48	70/75/61	72/77/66	75/77/68	83/87/79

#### Аксессуары

Ступенчатый трансформатор	<b>TES 035 02</b>	<b>TES 075 02</b>	<b>TES 0145</b>	<b>TES 035 02</b>	<b>TES 035 02</b>	<b>TES 050 02</b>	<b>TES 100 02</b>	<b>TES 130 02</b>
ID	146195	146197	111858	146195	146195	146196	146198	146199
5-Ступенчатый трансформатор			<b>TEE 015</b>					
ID			115893					
5-Ступенчатый трансформатор	<b>TEM 035</b>	<b>TEM 075</b>		<b>TEM 035</b>	<b>TEM 035</b>	<b>TEM 050</b>	<b>TEM 100</b>	<b>TEM 130</b>
ID	103502	103507		103502	103502	103519	103511	103950
Сетевой выключатель	<b>GS 01</b>	<b>GS 01</b>	<b>GS 01</b>	<b>GS 01</b>	<b>GS 01</b>	<b>GS 01</b>	<b>GS 01</b>	<b>GS 01</b>
ID	102787	102787	102787	102787	102787	102787	102787	102787
Быстроразъемный хомут	<b>VM 315</b>	<b>VM 355</b>	<b>VM 355</b>	<b>VM 400</b>	<b>VM 450</b>	<b>VM 500</b>	<b>VM 560</b>	<b>VM 630</b>
ID	102652	102653	102653	102654	119495	118094	119496	119497
Обратный клапан	<b>RSK 315</b>	<b>RSK 355</b>	<b>RSK 355</b>	<b>RSK 400</b>				
ID	102664	102665	102665	102691				
Обратный клапан с уплотнителем	<b>RSK 315D</b>	<b>RSK 355D</b>	<b>RSK 355D</b>	<b>RSK 400D</b>				
ID	113489	113491	113491	113490				
Защитная решетка	<b>SG 315 01</b>	<b>SG 355 01</b>	<b>SG 355 01</b>	<b>SG 400 01</b>	<b>SG 450 01</b>	<b>SG 500 01</b>		
ID	102900	102901	102901	134284	134285	134286		
Защитная решетка Вход	<b>SG 315 02</b>	<b>SG 355 02</b>	<b>SG 355 02</b>	<b>SG 400 02</b>	<b>SG 450 02</b>	<b>SG 500 02</b>	<b>SG 560 02</b>	<b>SG 630 02</b>
ID	112675	112674	112674	123949	119411	119191	119412	119413
Шумоглушитель в круглом корпусе, жесткий	<b>SDS 315</b>	<b>SDS 355</b>	<b>SDS 355</b>	<b>SDS 400</b>	<b>SDS 450</b>	<b>SDS 500</b>		
ID	102723	102725	102725	102727	124179	118834		
Шумоглушитель в круглом корпусе, гибкий	<b>SDF 315</b>	<b>SDF 355</b>	<b>SDF 355</b>	<b>SDF 400</b>				
ID	102706	102707	102707	102708				
Блок фильтрации с волоконным фильтром	<b>FV 315</b>	<b>FV 355</b>	<b>FV 355</b>	<b>FV 400</b>				
ID	112834	112835	112835	112836				
Блок фильтрации	<b>FT 315</b>	<b>FT 355</b>	<b>FT 355</b>	<b>FT 400</b>				
ID	112846	112847	112847	112848				
Блок фильтрации с нагревателем	<b>FTW 315</b>	<b>FTW 355</b>	<b>FTW 355</b>	<b>FTW 400</b>				
ID	112855	112856	112856	112857				