

LOT6

2018

ec

Технология



Аэро-
эффективность

КАНАЛЬНЫЕ ВЕНТИЛЯТОРЫ ДЛЯ ПРЯМОУГОЛЬНЫХ ВОЗДУХОВОДОВ EMKI...EC | ELKI | KVR.../EC | KVRI.../EC

В зависимости от серии канальные вентиляторы gusck оснащаются высокоэффективными и энергосберегающими диагональными вентиляторами **ETAMASTER** или центробежными рабочими колесами с загнутыми назад лопатками.

Область применения

Канальные вентиляторы применяются для приточно-вытяжной вентиляции офисов, залов ожидания, складских помещений, торговых залов и т. д.

Двигатель | Система управления | Регулировка

Агрегаты серии **KVR...EC**, **KVRI...EC** и **EMKI...EC** оснащаются высокоэффективными ЕС-двигателями, которые допускают плавное регулирование с помощью сигнала 0–10 В. Агрегаты остальных трех серий **KVR**, **KVRI** и **ELKI**, в комплектацию которых входят асинхронные конденсаторные двигатели, рассчитаны на управление по напряжению с помощью трансформатора. Защита двигателя с помощью встроенного термостатического выключателя (АС-двигатели) или внутреннего электронного устройства контроля температуры (ЕС-двигатели).

ШУМ

Агрегаты серии **KVRI...EC** и **KVRI** оснащаются высококачественной изоляцией, которая защищена стекловолоконным материалом и перфорированным листом и соответствует классу строительных материалов А1 согласно DIN EN 13501-1. Благодаря этому агрегаты этих серий идеально подходят для применения в случае повышенных требований к защите от шума. Корпуса агрегатов **ELKI** и **EMKI...EC** имеют двойную оболочку, а вентиляторы — акустическую развязку. Дополнительное снижение уровня шума обеспечивается диагональными вентиляторами, оснащенными оптимизированным трехмерным диагональным рабочим колесом и спрямляющим аппаратом. Дополнительное снижение рабочего шума обеспечивает использование ЕС-электродвигателей с возможностью плавного регулирования.

Корпус

Корпуса всех агрегатов этой серии изготавливаются из оцинкованного стального листа, по периметру сторон располагаются стандартные фланцы шириной 20 мм. В случае повышенных требований к защите от шума могут применяться звукоизолированные агрегаты серии **KVRI**. Для упрощения чистки вентиляторные блоки серии **KVR** и **KVRI** оснащаются откидным механизмом. Чистка агрегатов серии **ELKI** и **EMKI** может производиться после снятия специальной сервисной крышки.

Рабочее колесо

Оптимизированное диагональное рабочее колесо с трехмерными лопатками. Установленный за ним трехмерный направляющий аппарат обеспечивает преобразование большей части динамического давления в полезное статическое давление (серии **ELKI** и **EMKI**). Агрегаты серии **KVR** и **KVRI** комплектуются оптимизированными с точки зрения КПД центробежными рабочими колесами с загнутыми назад лопатками. Наряду с высоким КПД эти колеса также отличаются низким уровнем шума. Рабочие колеса обоих типов сбалансированы в соответствии с G 6.3 DIN ISO 1940 в двух плоскостях.

Электрические подключения

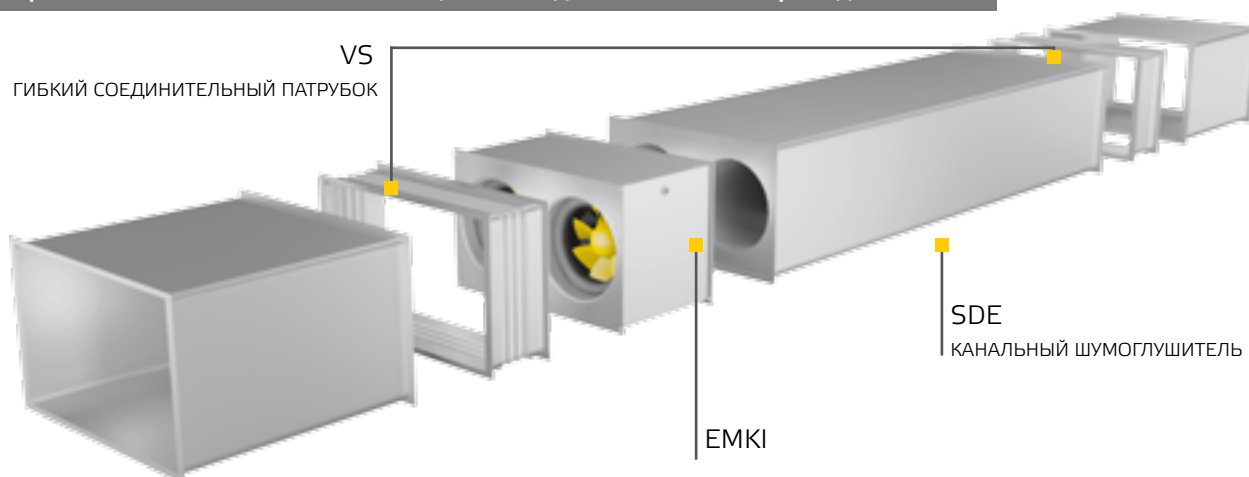
Осуществляется стандартным образом к установленной на корпусе клеммной коробке со степенью защиты IP 44.



Сборка

Канальные вентиляторы допускают непосредственное встраивание в сеть воздуховодов в любом монтажном положении. Компактная и оптимизированная с точки зрения массы конструкция, обеспечивающая упрощение работ по перемещению и установке.

Пример монтажа с использованием специальных дополнительных принадлежностей



Электрические дополнительные принадлежности



■ SEN CO2 - Датчик CO₂



■ MTP 20 - Потенциометр 10 Ω



■ CON P1000 - Устр. поддерж. постоянного давления

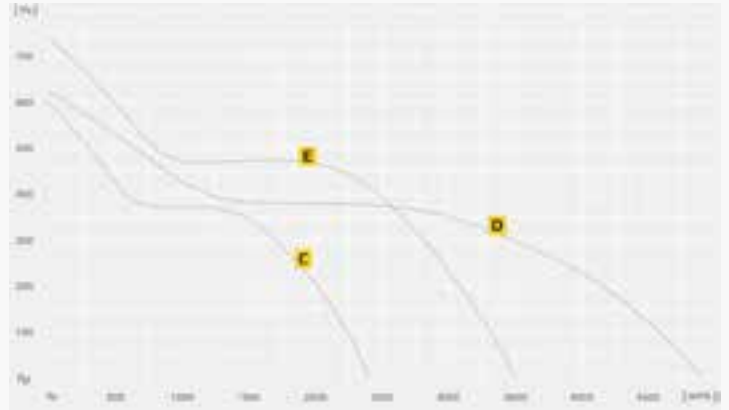


■ TEM... - 5-Ступенчатый трансформатор



■ TDM... - 5-Ступенчатый трансформатор

- Оптимизированный с точки зрения КПД канальный вентилятор
- Встроенные эффективные диагональные вентиляторы ETALINE
- Снижение потерь, возникающих при движении потока

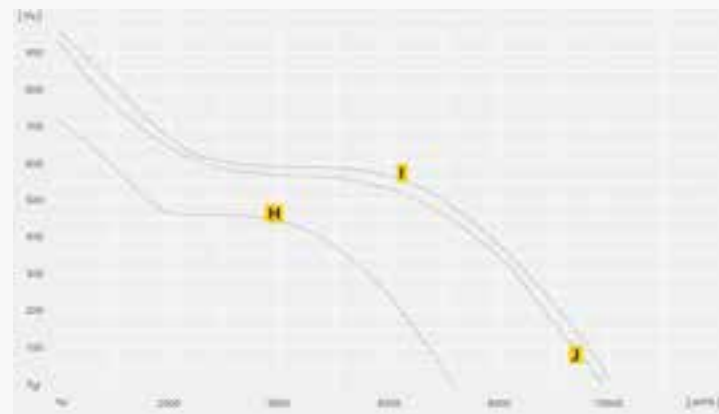
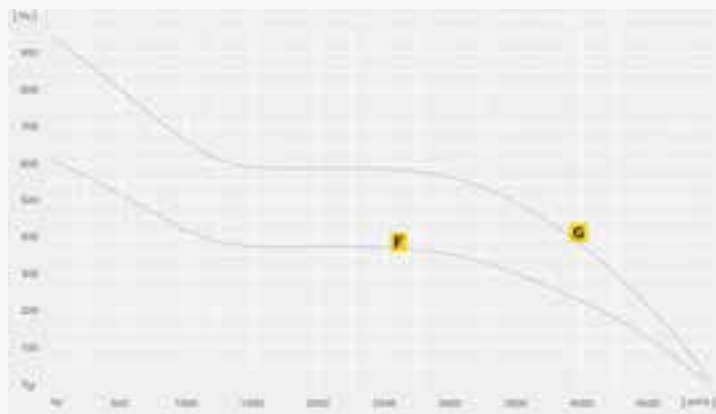


	A	B	C	D	E
Наименование	ELKI 5025 E2 10	ELKI 5030 E2 10	ELKI 6030 E2 10	ELKI 6030 E2 11	ELKI 6035 E2 10
ID	127744	127742	127738	127740	127736
U_N / F_N V / Гц	230V ~ / 50	230V ~ / 50	230V ~ / 50	230V ~ / 50	230V ~ / 50
I_{\max} A	1,0	1,7	1,7	3,3	3,2
PN Вт	183	282	282	567	547
B м³/ч	1740	2420	2400	4900	3510
η_t %	44,1	50,3	49,6	52,1	48,3
Управление двигателем	V	V	V	V	V
Масса кг	13,6	16,7	17,9	25,8	25,5
$L_{WA5} / L_{WA6} / L_{WA2}$ (дБ(A))	75/74/55	78/79/61	78/81/58	80/82/63	82/85/63

Аксессуары

5-Ступенчатый трансформатор	TEE 015				
ID	115893				
Ступенчатый трансформатор	TES 0145	TES 035 02	TES 035 02	TES 035 02	TES 035 02
ID	111858	146195	146195	146195	146195
5-Ступенчатый трансформатор		TEM 035	TEM 035	TEM 035	TEM 035
ID		103502	103502	103502	103502
Сетевой выключатель	GS 01	GS 01	GS 01	GS 01	GS 01
ID	102787	102787	102787	102787	102787
Гибкий соединительный патрубок	VS 5025	VS 5030	VS 6030	VS 6030	VS 6035
ID	102804	102805	102806	102806	102808
Многостворчатый клапан	VKK 5025	VKK 5030	VKK 6030	VKK 6030	VKK 6035
ID	103894	103893	103895	103895	103892
Канальный шумоглушитель	SDE 5025 L01	SDE 5030 L01	SDE 6030 L01		SDE 6035 L01
ID	127747	127748	127750		127755
Канальный шумоглушитель				SDE 6030 L02	
ID				127749	

- Звукоизолированный корпус из оцинкованного стального листа
- Съемная крышка для осмотра
- Асинхронные конденсаторные двигатели, управляемые по напряжению



	F	G	H	I	J
Наименование	ELKI 6035 E2 11	ELKI 6035 E2 12	ELKI 7040 E2 10	ELKI 8050 E2 10	ELKI 10050 E2 10
ID	127734	127732	127730	127728	130321
U_N / F_N	V / Гц	230V ~ / 50	230V ~ / 50	230V ~ / 50	230V ~ / 50
$I_{\text{макс}}$	A	3,3	5,2	6,6	10,6
PN	Вт	562	937	1043	1889
B	м³/ч	4940	4970	7150	10050
η_t	%	51,7	50,1	49,5	51,4
Управление двигателем		V	V	V	V
Масса	кг	26,4	27,8	41,2	49,1
$L_{WAS} / L_{WAG} / L_{WA2}$	(дБ(A))	80/82/66	85/85/64	84/86/63	87/90/66

Аксессуары

 Ступенчатый трансформатор	TES 035 02	TES 075 02	TES 075 02	TES 130 02	TES 130 02
ID	146195	146197	146197	146199	146199
 5-Ступенчатый трансформатор	TEM 035	TEM 075	TEM 075	TEM 130	TEM 130
ID	103502	103507	103507	103950	103950
 Сетевой выключатель	GS 01	GS 01	GS 01	GS 01	GS 01
ID	102787	102787	102787	102787	102787
 Гибкий соединительный патрубок	VS 6035	VS 6035	VS 7040	VS 8050	VS 10050
ID	102808	102808	103951	103953	103956
 Многостворчатый клапан	VKK 6035	VKK 6035	VKK 7040	VKK 8050	VKK 10050
ID	103892	103892	103944	103945	103946
 Канальный шумоглушитель		SDE 6035 L11			
ID		127752			
 Канальный шумоглушитель	SDE 6035 L02		SDE 7040 L02	SDE 8050 L02	SDE 10050 L02
ID	127751		127753	127754	130352