



Индивидуальный предприниматель Чуриков Вячеслав Вячеславович

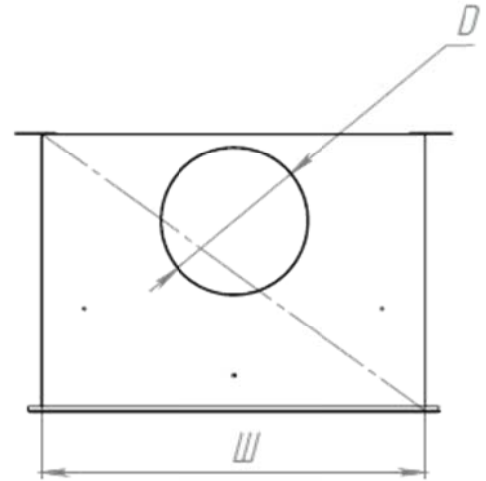
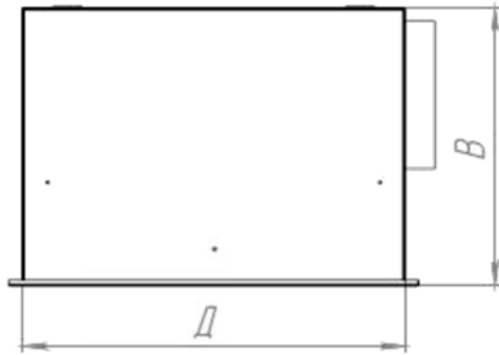
660098, г. Красноярск, ул. Алексеева, д.4

+7 (391) 271 15 17

+7 905 997 04 07

[filters-siberia@mail.ru](mailto:filters-siberia@mail.ru)

[www.filters-siberia.ru](http://www.filters-siberia.ru)



Модель	Модель Фолтер	Габариты корпуса ДхШхВ мм.	Габариты НЕРА-фильтра ДхШхВ мм.	Диаметр подводящего патрубка мм.	Производительность м3/час	Размер по нижней рамке
<b>BM-6-1</b>	Мв-Г005	335х335х415	305х305х78	200	150	382х382
<b>BM-6-2</b>	Мв-Г105	335х335х487	305х305х150	200	150	382х382
<b>BM-6-3</b>	Мв-Г305	335х335х687	305х305х300	250	500	382х382
<b>BM-6-4</b>	Мв-Г05	640х335х465	610х305х78	250	300	382х688
<b>BM-6-5</b>	Мв-Г15	640х335х537	610х305х150	250	300	382х688
<b>BM-6-6</b>	Мв-Г35	640х335х687	610х305х300	250	1000	382х688
<b>BM-6-7</b>	Мв-Г002	560х560х465	530х530х78	250	450	608х608
<b>BM-6-8</b>	Мв-Г102	560х560х537	530х530х150	250	450	608х608
<b>BM-6-9</b>	Мв-Г302	560х560х687	530х530х300	250	1500	608х608
<b>BM-6-10</b>	Мв-Г06	640х640х465	610х610х78	250	600	688х688
<b>BM-6-11</b>	Мв-Г16	640х640х537	610х610х150	250	600	688х688
<b>BM-6-12</b>	Мв-Г36	640х640х687	610х610х300	250	2000	688х688
<b>BM-6-13</b>	Мв-Г003	1250х640х528	1220х610х78	313	1200	1298х688
<b>BM-6-14</b>	Мв-Г004	1160х560х528	1130х530х78	313	900	1208х608