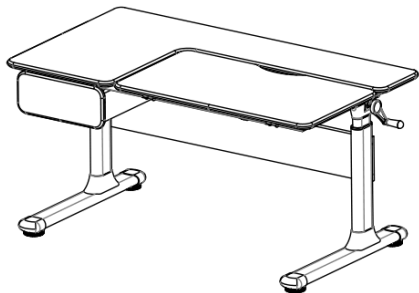


# CHILDREN'S HEALTHY DESK

ASSEMBLY INSTRUCTIONS  
ИНСТРУКЦИЯ  
INSTRUKCJA  
ІНСТРУКЦІЯ

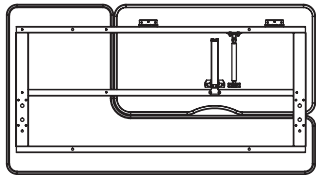


# Суббу

Model: TORU

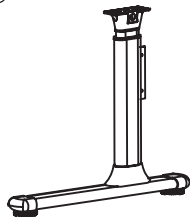


①



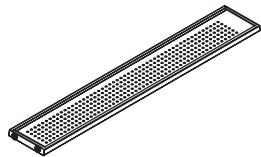
X 1

②③



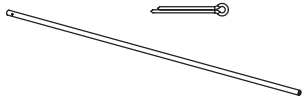
X 1

④



X 1

⑤



X 1

⑥



X 1

⑦



X 2

⑨ X 1



⑩ X 1



A



M8X30

4

B



M6X12

20

C



□15X12

8

D



M4X14

4

E



5 mm

1

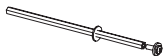
F



M6

4

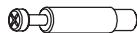
G



M6\*150

1

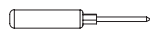
H



M6X38

8

I



5 mm

1

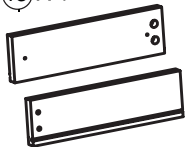
⑪ X 1



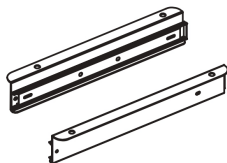
⑫ X 1

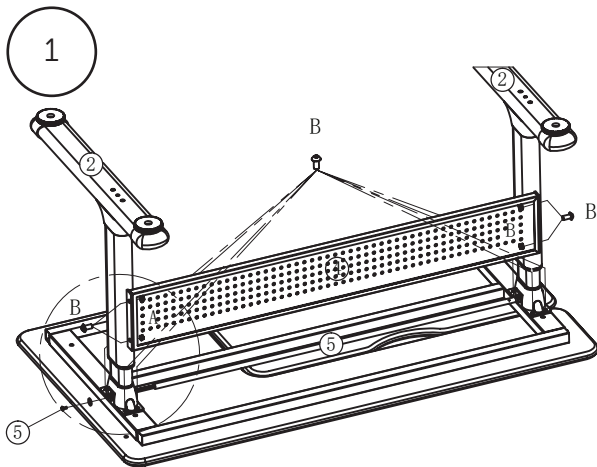


⑬ X 1

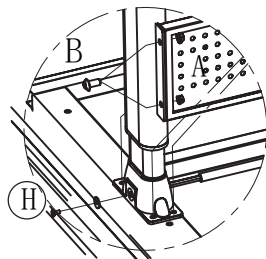


⑭ X 2





A X 4    B X 12



Note: The nut can be gently held by hand, and it will lock itself if it is screwed. The hexagonal rod screws are loosened and worn from the inside.

Примечание: гайку можно осторожно держать рукой и она сама заблокируется, если её прикрутить. Винты с шестигранной головкой ослаблены изнутри.

Примітка: гайку можна обережно тримати рукою і вона сама заблокується, якщо її прикрутити. Гвинти з шестигранною головкою ослаблені зсередини.

Uwaga: Nakrętkę można delikatnie trzymać ręcznie i ona zablokuje się, jeśli zostanie przykręcona. Śruby z bitem sześciokątnym są poluzowane od wewnątrz.

MODEL:TORU

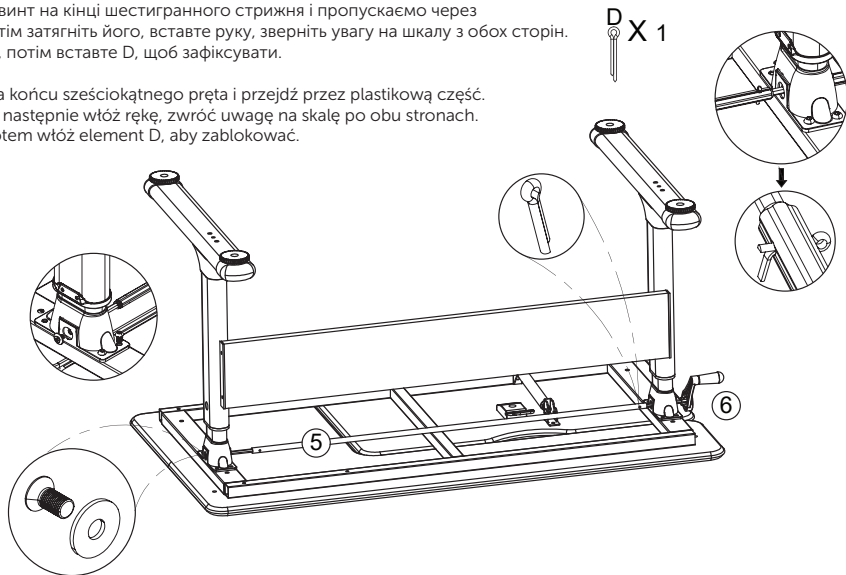
First unscrew the screw at the end of the hexagonal rod and pass through the plastic part. Then screw it on, then insert the hand, pay attention to the scale on both sides. Hold it all the time, finally insert D to lock

Сначала откручиваем винт на конце шестигранного стержня и пропускаем через пластиковую часть. Затем привинтите его, затем вставьте руку, обратите внимание на шкалу с обеих сторон. Держите его всё время, затем вставьте D, чтобы зафиксировать.

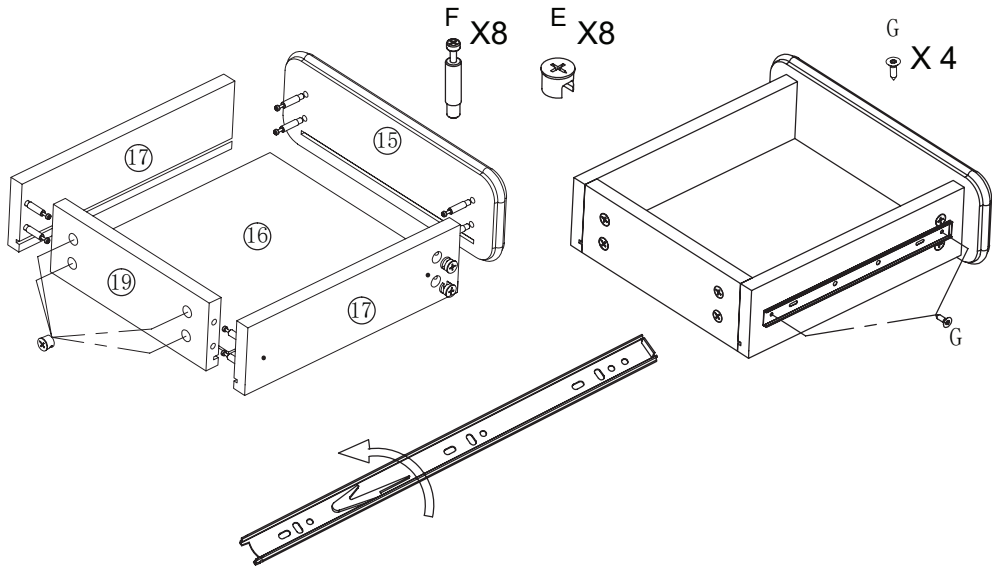
Спочатку відкручуємо гвинт на кінці шестигранного стрижня і пропускаємо через пластикову частину. Потім затягніть його, вставте руку, зверніть увагу на шкалу з обох сторін. Тримайте його весь час, потім вставте D, щоб зафіксувати.

Najpierw odkręć śrubę na końcu sześciokątnego pręta i przejdź przez plastikową część. Następnie przykręć go, a następnie włoż rękę, zwróć uwagę na skalę po obu stronach. Przytrzymaj cały czas, potem włoż element D, aby zablokować.

2



3



MODEL:TORU

First pull out the inner core of the guide rail from the drawer fixing plate and install it on the side panel of the drawer.

Сначала вытащите внутренний сердечник направляющей из крепежной пластины ящика и установите его на боковую панель ящика.

Спочатку витягніть внутрішній сердечник направляючої з кріпильної пластини ящика і встановіть його на бокову панель ящика.

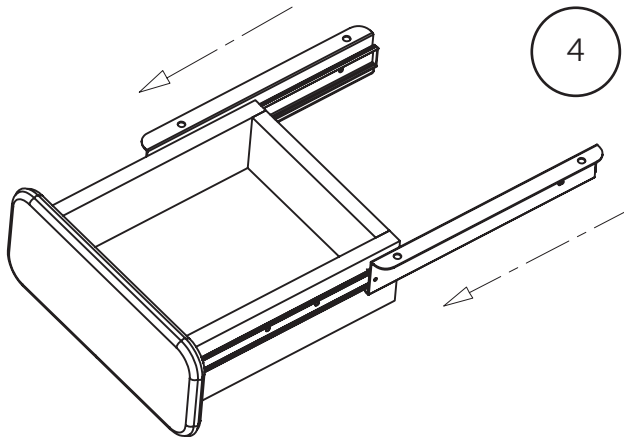
Najpierw wyciągnij wewnętrzny rdzeń szyny prowadzącej z płyty mocującej szuflady i zainstaluj go na bocznym panelu szuflady.

When the inner slide rail is pulled out, pull the black plastic piece in the direction of the arrow and gently pull it out.

Когда внутренняя направляющая выдвинута, потяните черный пластиковый элемент в направлении стрелки и осторожно вытяните его.

Коли внутрішня направляюча висунута, потягніть чорний пластиковий елемент в напрямку стрілки і обережно витягніть його.

Po wyciągnięciu wewnętrznej szyny ślizgowej pociągnij czarny plastikowy element w kierunku strzałki i delikatnie go wyciągnij.



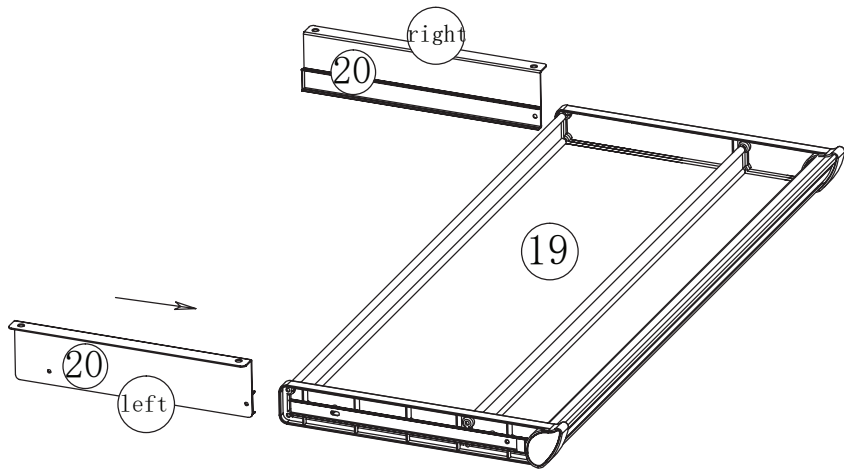
By gently inserting the outer guide rail, you can pull the section with the bead to the convenient insertion, and finally ensure the pulling. Smooth.

Аккуратно вставив внешнюю направляющую рейку, вы можете подтянуть секцию с бортиком к удобной вставке и затем плавно протянуть.

Обережно вставивши зовнішню напрямну рейку, Ви можете підтягти секцію з бортиком до зручної вставки і потім плавно протягнути.

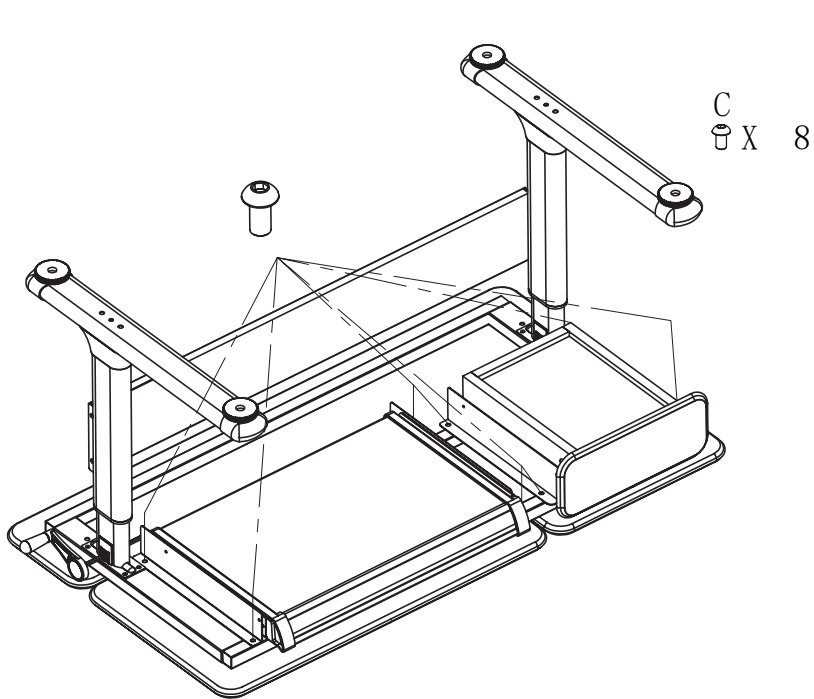
Delikatnie wsuwając zewnętrzną szynę prowadzącą, możesz wyciągnąć sekcję za pomocą stopki do wygodnego wstawienia, a na końcu delikatnie podciągnąć.

5



MODEL:TORU



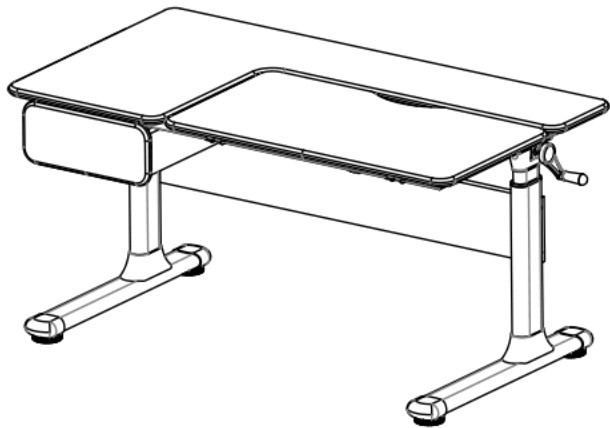


6

C  
X 8

7

7



Left and right pothook

Левый и правый крючки

Лівий і правий гачки

Lewy i prawy haczyk

MODEL:TORU

**HEIGHT ADJUSTMENT**

**РЕГУЛИРОВКА ВЫСОТЫ**

**REGULACJA WYSOKOŚCI**

**РЕГУЛЮВАННЯ ВИСОТИ**

**CAUTION: TWO LEGS SHOULD BE INSTALLED AT THE SAME LEVEL**

**ВНИМАНИЕ: ОБЕ НОЖКИ ДОЛЖНЫ БЫТЬ УСТАНОВЛЕНЫ НА ОДНОМ УРОВНЕ**

**UWAGA: DWIE NOGI MUSZĄ BYĆ ZAINSTALOWANE NA TYM SAMYM POZIOMIE**

**УВАГА: ОБИ ДВІ НІЖКИ ПОВИННІ БУТИ ВСТАНОВЛЕНІ НА ОДНОМУ РІВНІ**

Cubby

