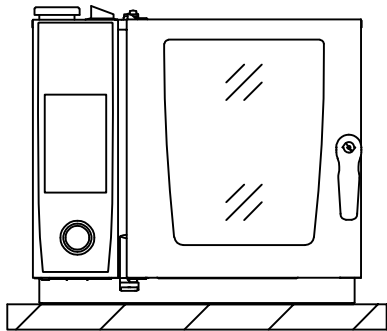
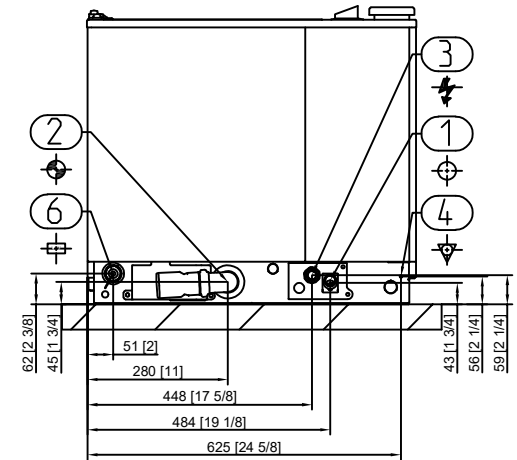
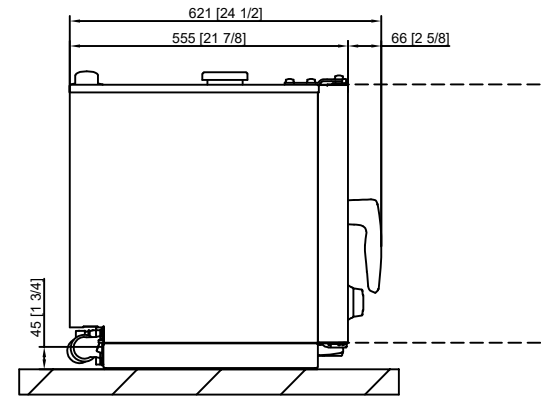
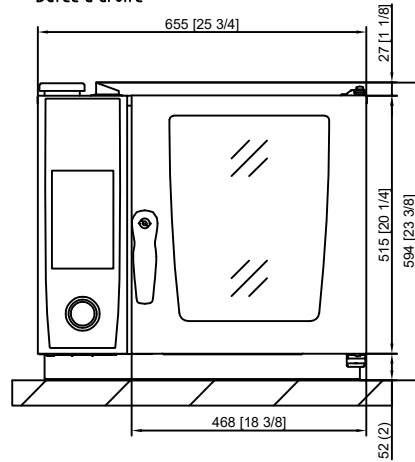


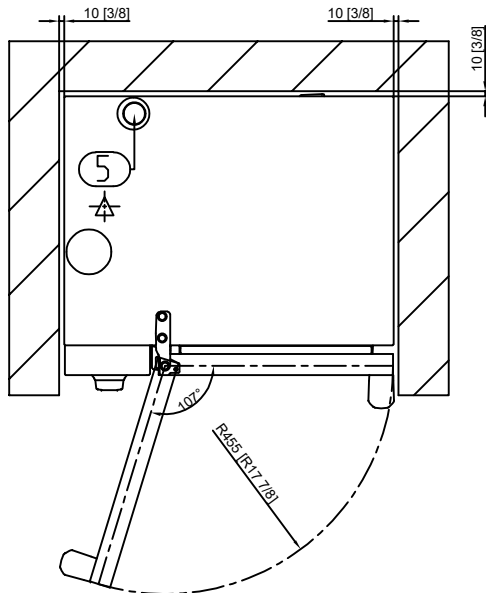
**Linksanschlag**  
Left hinged door  
Butée à gauche



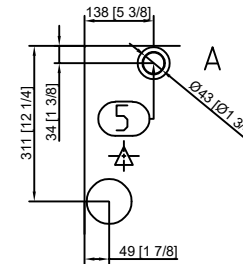
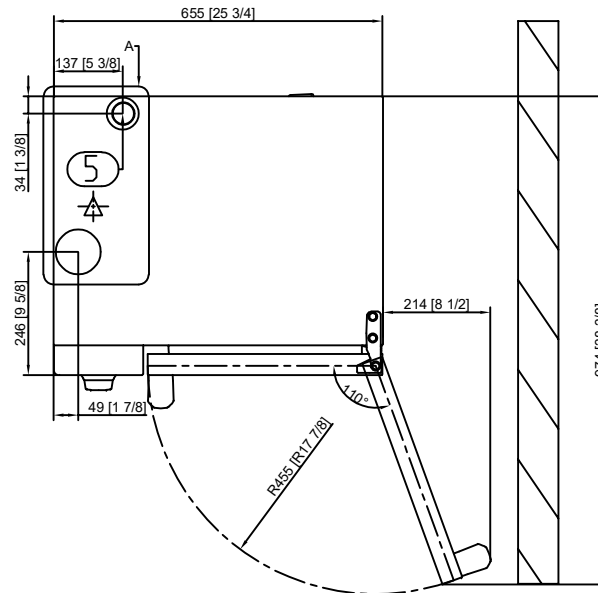
**Rechtsanschlag**  
Right hinged door  
Butée à droite



**Abstandsmaße für Nischenaufstellung**  
(gelten für Linksanschlag und Rechtsanschlag)  
Distance dimensions for niche installation  
(Apply to left hinged door and right hinged door)  
Dimensions d'écartement pour l'installation en niche  
(Valable pour butée gauche et butée droite)



**Mindestabstand bei Wandaufstellung (rechts)**  
Minimum distance for wall installation (right)  
Distance minimale pour l'installation murale (droite)



Information/Information/Information		Anschlussplan/Connection diagram/Plan de connexion		
<b>Zeichnungsausdruck unterliegt nicht dem Änderungsdienst!</b> Printed drawing is not automatically updated! La mise à jour n'est pas assurée sur les plans papier!		<b>iCP-CMP XS 6-23</b> (master view)		
Datum/Date/Date		30.09.2019		
Ersteller/Creator/Créateur		RATIONAL AG 2019		
Maßstab/Scale/Echelle		1:1		
Abmessungen/Dimensions/Dimensions		mm [inch]		
Index	Datum/Date/Date	Name/Name/Nom	Nr./No	Beschreibung/Description/Description
1			1	Wasserzulauf / Water supply / Alimentation en eau
2			2	Wasserablauf / Drain / Évacuation des eaux usées
3			3	Elektroanschluss / Electrical connection / Raccordement électrique
4			4	Potentialausgleich / Equipotential bonding / Liaison équipotentielle
5			5	Entlüftungsröhr / Vent pipe / Tuyau de ventilation
6			6	Ethernet-Schnittstelle / Ethernet interface / Interface ethernet