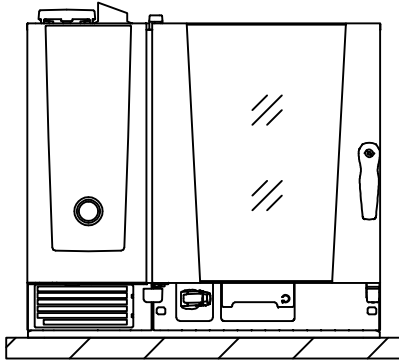
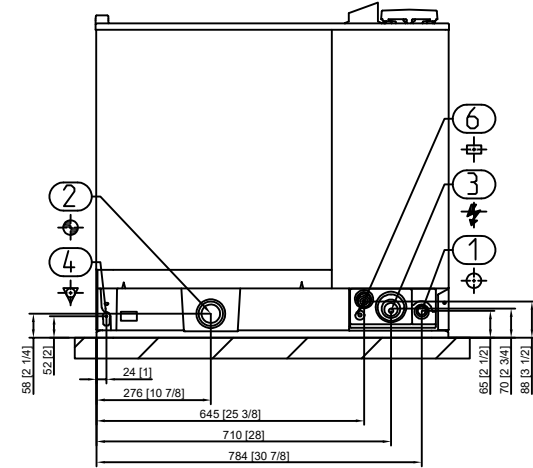
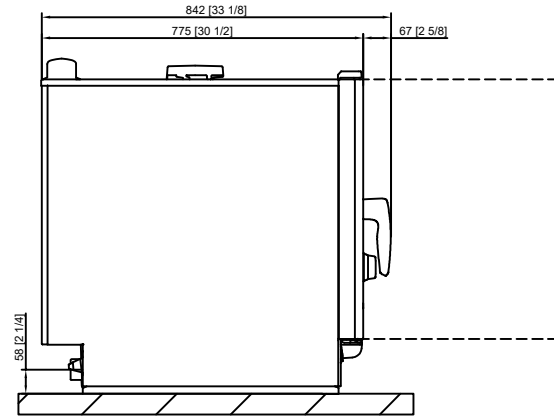
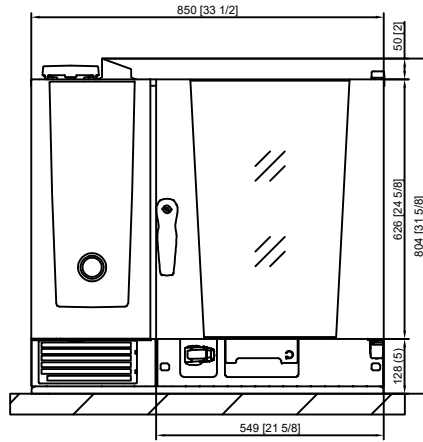


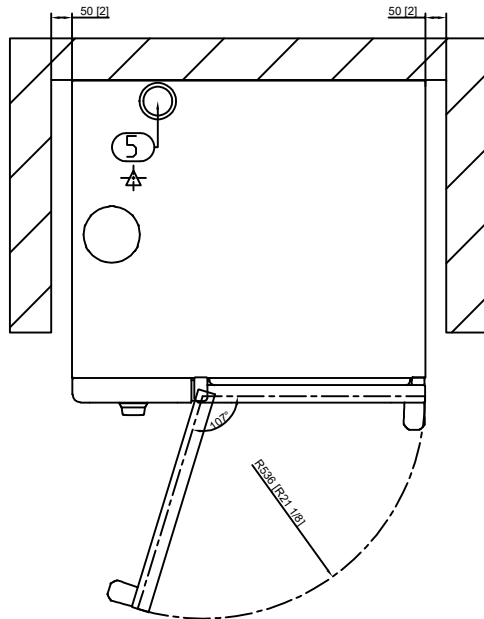
Linksanschlag
Left hinged door
Bûée à gauche



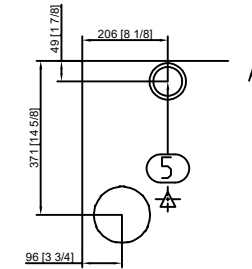
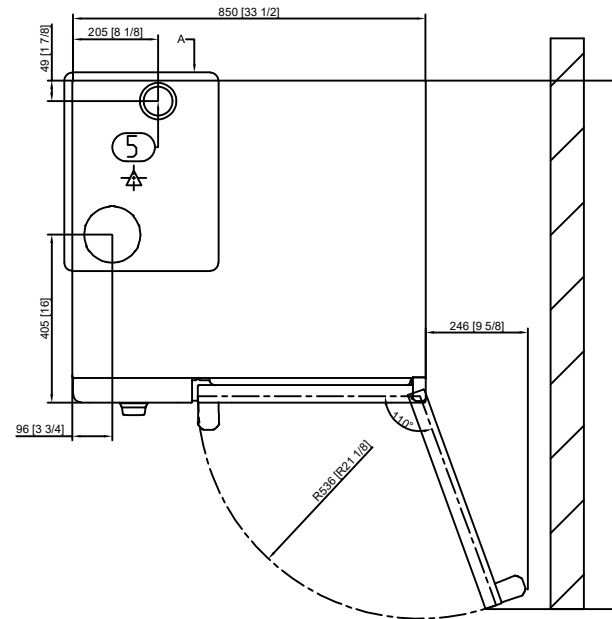
Rechtsanschlag
Right hinged door
Bûée à droite



AbstandsmaÙe für Nischenaufstellung
(gelten für Linksanschlag und Rechtsanschlag)
Distance dimensions for niche installation
(Apply to left hinged door and right hinged door)
Dimensions d'écartement pour l'installation en niche
(Valable pour bûée gauche et bûée droite)



Mindestabstand bei Wandaufstellung (rechts)
Minimum distance for wall installation (right)
Distance minimale pour l'installation murale (droite)



Information/Information/Information		Anschlussplan/Connection diagram/Plan de connexion		
Zeichnungsausdruck unterliegt nicht dem Änderungsdienst! Printed drawing is not automatically updated! La mise à jour n'est pas assurée sur les plans papier!		iCP-iCC 6-11 E (master view)		
Revision/Revision/Révision		Datum/Date/Date	30.09.2019	
©RATIONAL AG 2019		Ersteller/Creator/Créateur	RATIONAL AG 2019	
Maßstab/Scale/Echelle		1: 1		
Abmessungen/Dimensions/Dimensions		mm [inch]		
Index	Datum/Date/Date	Name/Name/Nom	Nr./No	Beschreibung/Description/Description
1			1	Wasserzulauf / Water supply / Alimentation en eau
2			2	Wasserablauf / Drain / Évacuation des eaux usées
3			3	Elektroanschluss / Electrical connection / Raccordement électrique
4			4	Potentialausgleich / Equipotential bonding / Liaison équipotentielle
5			5	Entlüftungsrohr / Vent pipe / Tuyau de ventilation
6			6	Ethernet-Schnittstelle / Ethernet interface / Interface ethernet