

ПООО "ТЕХМАШ"
г.Лида

231300 Республика Беларусь
г.Лида, пер.Фурманова, 16
тел/факс (0154) 61-15-84
тел. 61-15-82, 61-15-81

КУЛЬТИВАТОРЫ ДЛЯ МЕЖДУРЯДНОЙ ОБРАБОТКИ ПОЧВЫ УСМК-5,4/УСМК-8,1



Руководство по эксплуатации

2018 год

1 Введение

1.1. Техническое описание и инструкция по эксплуатации (ТО) предназначены для изучения устройства, правил сборки, регулировки, технического обслуживания и эксплуатации культиваторов для междурядной обработки УСМК-5,4 и УСМК-8,1.

1.2. Культиваторы УСМК предназначены для междурядной обработки почвы и подкормки 12-рядных посевов свеклы, высеянных с междурядьями 450 - 500 мм.

Культиватор агрегируется с тракторами МТЗ 80/82.

1.3. Культиваторы в зависимости от установленных рабочих органов могут выполнять следующие операции:

- подрезание сорной растительности и рыхление почвы в междурядьях;
- защиту растений от присыпания почвой;
- подкормку растений минеральными удобрениями;
- рыхление междурядий;
- предпосевную обработку почвы.

1.4. Культиваторы поставляются в следующих исполнениях:

1.4.1. УСМК-5,4/УСМК-8,1 - культиватор для междурядной обработки высокостебельных культур;

1.4.2. По особому заказу за дополнительную оплату к культиватору могут поставляться:

- подкормочное приспособление для внесения сыпучих минеральных удобрений;

2. Технические данные

Таблица 1- Основные параметры и размеры

Наименование	Величина	
	УСМК-5,4	УСМК-8,1
1	2	3
1. Производительность за час основного времени, га	3,2-4,9	4,9-7,3
2. Рабочая скорость , км/ч	6-9	
3. Транспортная скорость, км/ч, не более	15	
4. Рабочая ширина захвата, м	5,4	8,1
5. Основные показатели качества выполнения технологического процесса: а) подрезание сорных растений в зоне обработки б) забивание рабочих органов растительными остатками	полное исключено	
6. Количество обслуживающего персонала чел.	1(тракторист)	

1	2	3
7. Глубина обработки, см	4-14	
8. Габаритные размеры, мм, не более, а) в рабочем положении: - длина - ширина - высота б) в транспортном положении: - длина - ширина - высота	2000 6500 1900 7500 2250 2100	1590 6200 1250 8000 3200 1650
9. Масса, кг, не более - с комплектом рабочих органов - с подкормочным приспособлением	1300 1500	1820 2020
10. Срок службы до списание, лет	8	

2.2. Приспособление подкормочное.

2.2.1. Приспособление подкормочное предназначено для внесения в почву гранулированных и порошкообразных минеральных удобрений с двухсторонней подкормкой растений.

2.2.2. Основные параметры согласно таблицы 2

Таблица 2 – Характеристики подкормочного приспособления

Наименование	Величина
1.Масса приспособления, кг в том числе масса 9 туковывсевающих аппаратов, кг	200
2. Глубина заделки удобрений, см	До 14
3. Норма высева, кг/га	30 - 330

3 Устройство и работа машины.

3.1. Культиватор УСМК представляет собой навесную машину, состоящую из бруса 1, на который крепятся: замок автосцепки 2, два несущих колеса 3, секции рабочих органов 4 (рис. 1).

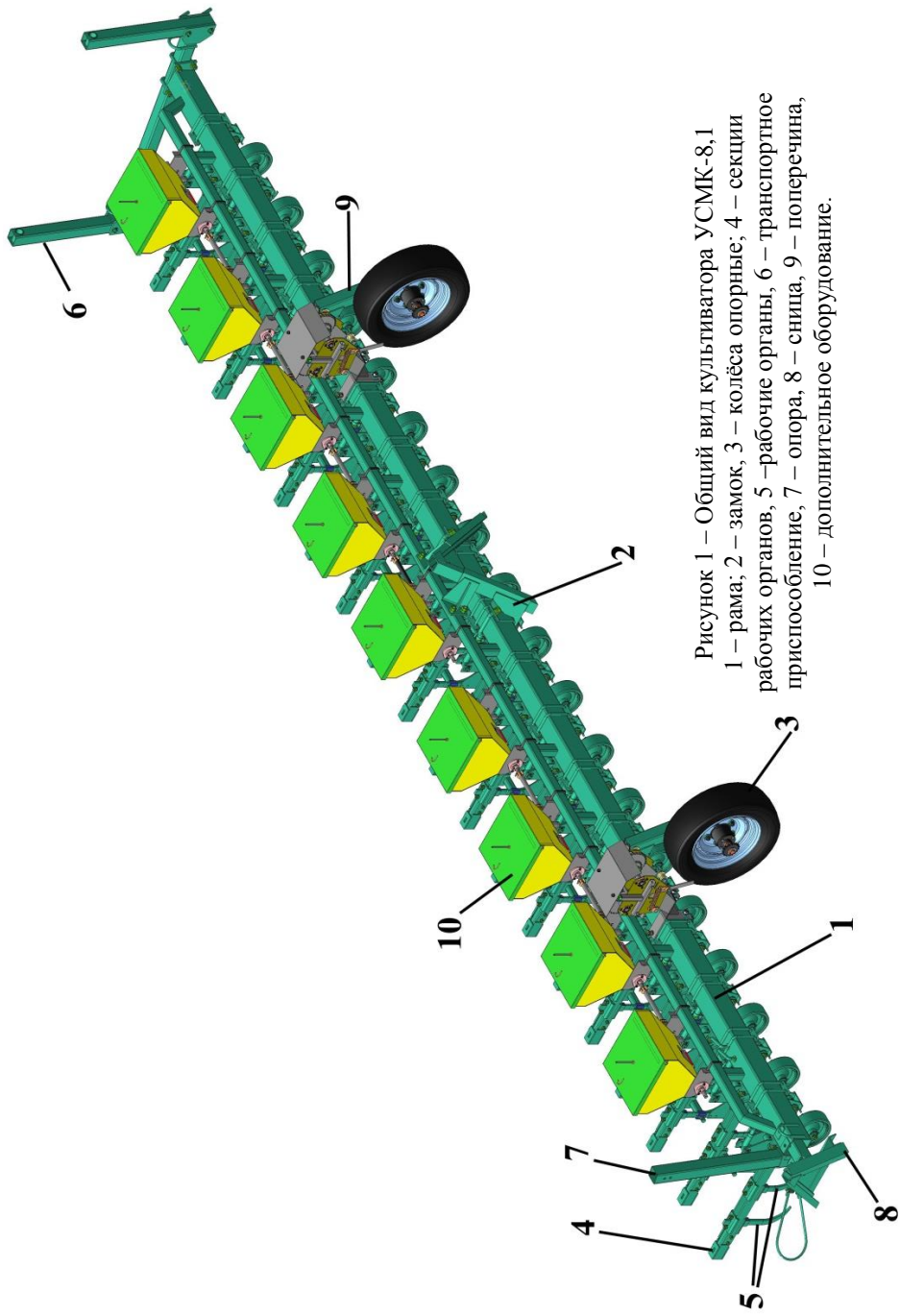


Рисунок 1 – Общий вид культиватора УСМК-8,1
 1 – рама; 2 – замок, 3 – колеса опорные; 4 – секции
 рабочих органов, 5 – рабочие органы, 6 – транспортное
 приспособление, 7 – опора, 8 – сница, 9 – поперечина,
 10 – дополнительное оборудование.

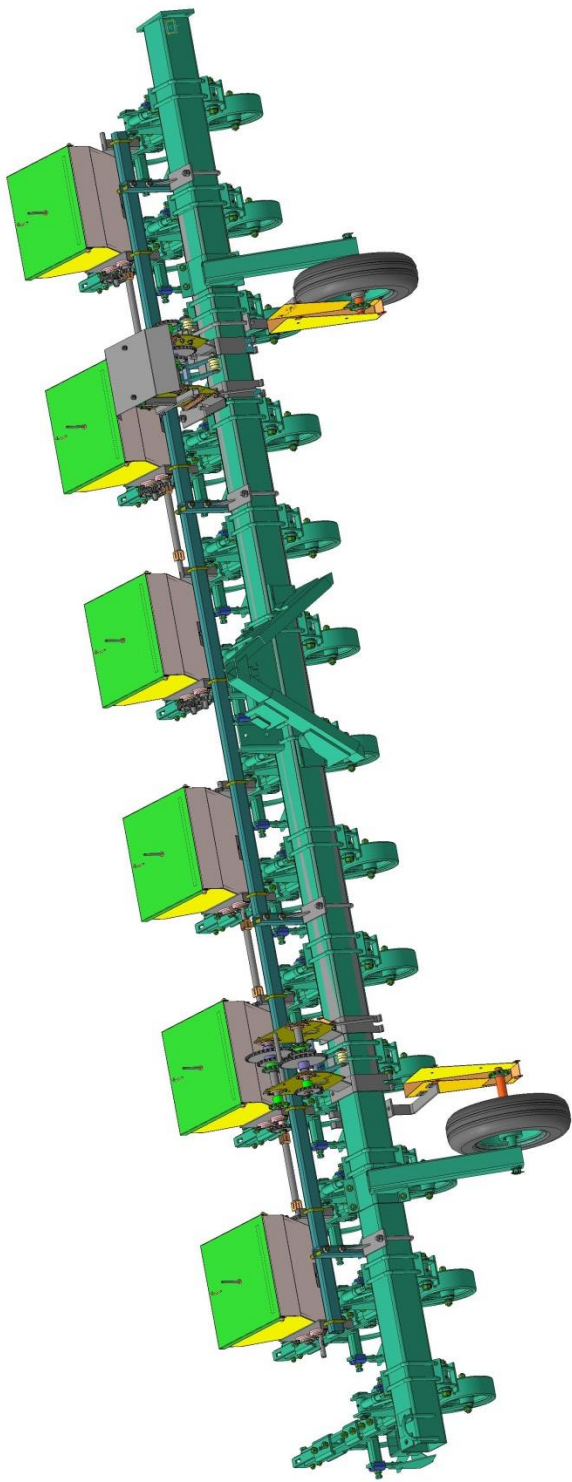


Рисунок 2 – Общий вид культиватора УСМК-5,4

Культиватор снабжен набором рабочих органов 5. Соединение культиватора с навеской трактора осуществляется замком 2 и рамкой сцепки автоматической, присоединяемой к тягам навески трактора.

3.2 Культиваторы УСМК-5,4 и УСМК-8,1 транспортируются по дорогам вдоль ширины захвата, опорой при этом служит поперечина 6, на которую устанавливаются дополнительные несущие колеса (для культиватора УСМК-5,4).

Конструкция несущих колес культиватора УСМК-8,1 предусматривает их использование в рабочем и транспортном положениях. В обоих случаях колеса присоединяются к кронштейнам, которые крепятся на брус 6 или поперечине 9.

Сница 8 предназначена для присоединения культиватора к трактору.

Сборочные единицы транспортного приспособления (сница 8, транспортное устройство 6) являются съемными.

3.3. Параллелограммный механизм навески секции рабочих органов и колеса обеспечивают копировку рельефа поля и поддерживают постоянную глубину обработки почвы.

3.4. При работе культиватора с подкормочным приспособлением высев удобрений производится туковывсевающими аппаратами, которые приводятся во вращение от звездочки несущего колеса при помощи привода. Норма высева удобрений устанавливается цепным редуктором согласно приложению.

3.5 Для обеспечения устойчивого положения культиватора при установке на хранение в передней части рамы расположена опорная нога.

3.6 Для обозначения габаритов культиватора в темное время суток на вертикальных стойках транспортного устройства закреплены световозвращатели.

4 Устройство и работа составных частей культиватора

4.1 Брус культиватора представляет собой трубу размером 140 x 140 мм. Съемный замок автосцепки СА-1 крепится к брусу четырьмя скобами.

4.2 Секция рабочих органов состоит из подвески и бруса, на который крепятся трубы с рабочими органами, копирующее колесо.

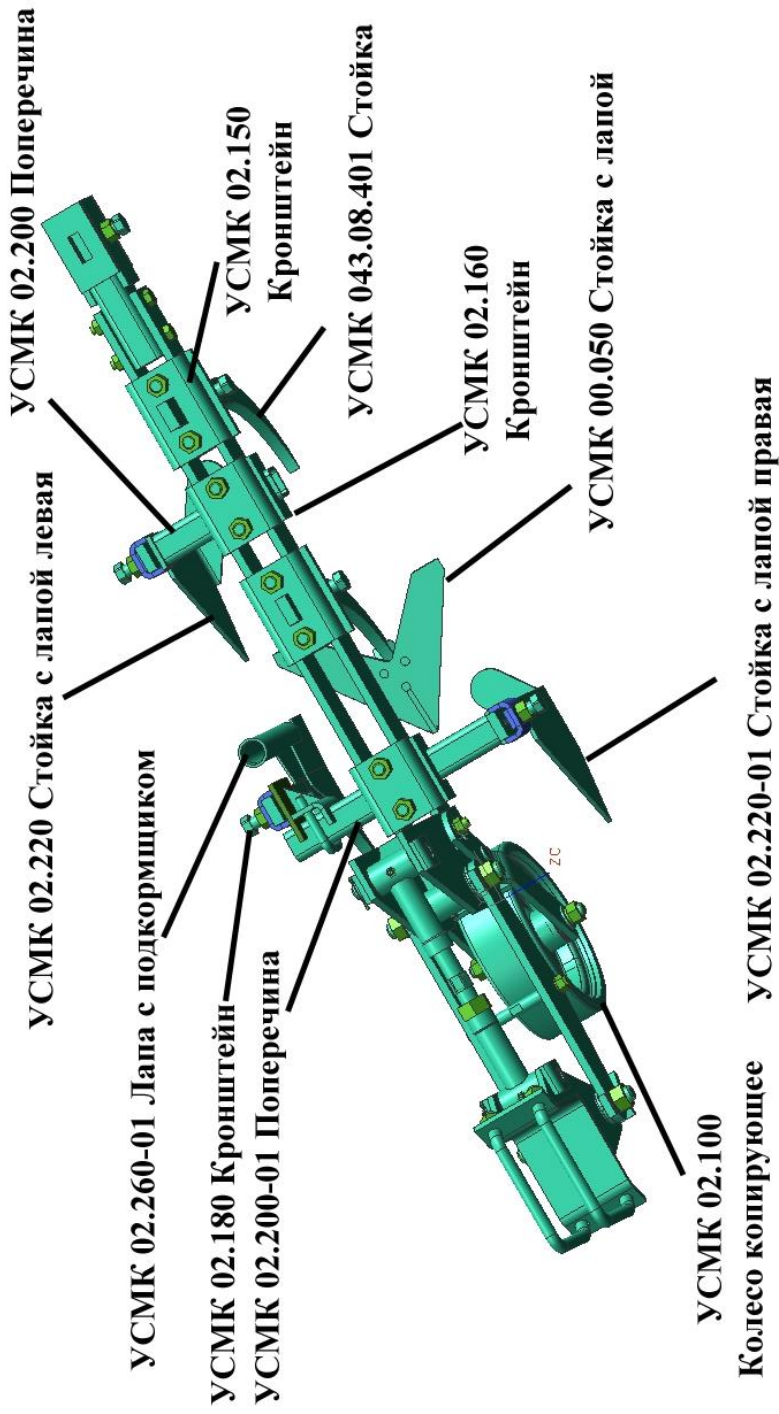


Рисунок 3 – Секция

4.3 На культиваторе УСМК-5,4 колеса несущие на пневматических шинах (5.00-10) ГОСТ 7463-80 смонтированы на консольной оси. Давление воздуха в шинах - 0,3 Мпа (3,0 кгс/см²). Колеса снабжены колпаками со звездочками, которые передают вращение к туковысевающим аппаратам

4.4 На культиваторе УСМК-8,1 используются несущие колёса на пневматических шинах 7,5-16 ГОСТ 7463-80.

5 Указания мер безопасности

5.1 При погрузке (разгрузке) собранного культиватора строповку производите за специально указанные места строповки.

5.2. Для предупреждения несчастных случаев **ЗАПРЕЩАЕТСЯ:**

- движение агрегата на больших скоростях и крутые повороты;
- при длительной стоянке оставлять культиватор в поднятом состоянии;
- ремонтировать, смазывать, подтягивать крепеж, очищать культиватор во время движения агрегата, в поднятом состоянии и при включенном двигателе трактора;

- во время регулировки механизма включения гидроподъемника и при переводе культиватора в транспортное положение и обратно;

- находиться около культиватора посторонним лицам;

- садиться на культиватор во время движения агрегата;

- заправка аппаратов туковой смесью, а также уход и регулировка механизма на ходу агрегата;

- транспортировать культиватор без световозвращателей в ночное время.

5.3 Все работы, связанные с ремонтом и техническим обслуживанием, производите только на отцепленном, либо опущенном на землю культиваторе и при заглушенном двигателе трактора.

5.4 Категорически запрещается транспортирование культиватора с загруженными туковысевающими аппаратами.

5.5 Культиватор может работать на склонах крутизной не более 5°.

5.6 Запрещается заглублять культиватор не на ходу, а на месте, ставя при этом рычаг распределителя на "опускание" и "заперто".

5.7 Переезды с культиватором по дорогам общего пользования осуществляются только с использованием транспортного приспособления.

6 Подготовка к работе

6.1 Подготовка культиватора к работе.

6.1.1 Брус культиватора для обеспечения безопасности установите в горизонтальное положение.

6.1.2 В намеченных местах прикрепите к брусу секции и установите на них рабочие органы. При сборке необходимо равномерно затягивать гайки на верхних и нижних концах скоб.

6.1.3 Для переездов в ночное время на крайних точках рамы закрепить световозвращатели красного цвета, которые должны быть обращены к заднему транспорту.

6.2 Перед началом работы произвести настройку культиватора.

6.2.1 Культиватор навесить на трактор и установить на ровной площадке. Путем изменения центральной тяги трактора брус культиватора установить в горизонтальное положение.

6.2.2 Грядилы секций установить горизонтально, вращая упорный болт.

6.2.3 Рабочие органы установить в держатели так, чтобы лезвия лежали на площадке и закрепить стойки.

6.2.4 Регулировка глубины обработки производится изменением положения копирующих колёс секций по высоте.

6.2.5 Следите, чтобы лезвия лап лежали в одной плоскости. После того, как положение грядилей отрегулировано, затянуть контргайки на болтах.

6.2.6 Расстановка рабочих органов по ширине захвата производится по схемам (см. приложение). Осуществляется она передвижением секций по брусу и держателей рабочих органов, установленных на грядилах секций.

6.3 Подготовка к работе с подкормкой для внесения удобрений в междурядья.

6.3.1. Подкормочное приспособление установите на культиватор в следующей последовательности (см. приложение):

- прикрепите кронштейны с трубой к брусу.
- установить туковысевающие аппараты так, чтобы была соблюдена соосность валиков. Соединить между собой аппараты муфтами.
- подсоединить тукопроводы к аппаратам скобами и соединить их с трубкой на лапе.
- установить коробку скоростей левую и правую и закрепить на брусе, совместив все приводные звёздочки – колеса, редуктора и бункера в одной плоскости.

- натянуть цепи и установить ограждения.

6.3.2 Установить необходимую норму высева (см. приложение).

7 Порядок работы

7.1 Перед работой проверьте техническое состояние культиватора и правильность сборки в соответствии с настоящим руководством и схемами досборки (см. приложение).

7.2 Перевод культиватора из рабочего положение в транспортное и обратно осуществляется с помощью транспортного приспособления. Заглубление и выглубление культиватора, переведённого в рабочее положение, осуществляется гидросистемой трактора, установкой рычагов распределительного устройства в позиции "подъем" и "плавающая".

7.3 Следите за тем, чтобы стойки рабочих органов, заглубленных в почву, всегда находилась в вертикальном положении, тогда будет обеспечена равномерная глубина обработки. Правильность положения рабочих органов достигается изменением длины центральной тяги подъемного механизма.

7.4 Не допускайте забивание секций землей и сорняками.

7.5 Поворот трактора производите только при выглубленных рабочих органах. При опущенном культиваторе не подавайте трактор назад. При переезде через канавы и другие неровности обязательно поднимайте культиватор в транспортное положение. Несоблюдение этих правил может привести к поломке культиватора.

7.6 При работе культиватора с лапами, заточку лезвий лап производите до достижения толщины кромки 1-2 мм.

7.7 Проверяйте все крепления культиватора и подтягивайте гайки. Особое внимание обращайте на крепления кронштейнов навески секций рабочих органов, а также транспортного приспособления.

8 Техническое обслуживание

8.1 Для обеспечения качественной работы в течении всего срока эксплуатации, необходимо проводить все виды технического обслуживания:

- Ежедневное техническое обслуживание (ЕТО);
- Техническое обслуживание при хранении;
- При снятии с хранения.

8.2 Ежедневное техническое обслуживание проводите через 8-10 часов работы культиватора. Порядок обслуживания:

- Очистить агрегат от грязи, пыли и растительных остатков.
- Проверить комплектность.
- Проверить техническое состояние составных частей культиватора, при обнаружении неисправностей устранить.
- Проверить и подтянуть резьбовые соединения.
- Произвести смазку (см. табл.3).

8.3 По окончании сезона работы проведите осмотр культиватора и дайте безразборную оценку его состояния, определите возможность дальнейшей эксплуатации без ремонта. Затем подготовьте культиватор к хранению, проведя техническое обслуживание при хранении.

8.4 Хранение культиватора по ГОСТ 7751-2009.

- Производите проверку технического состояния культиватора.
- При межсезонном хранении до 10 дней и при длительном хранении - более двух месяцев подготовку к хранению производите непосредственно после окончания работ (культиватор предназначен для внесения удобрений).
- При подготовке к хранению проведите техническое обслуживание.

- В период межсменного хранения культиватор необходимо хранить на машинном дворе или секторе хранения хозяйства, или на пункте технического обслуживания отделения или бригады.

Допускается хранить культиватор на площадках и пунктах межсменного хранения или непосредственно на месте проведения работ.

- Туковысевающие аппараты и тукопроводы должны быть тщательно очищены до полного удаления удобрений и просушены.

- Культиватор должен быть установлен комплектно без снятия составных частей.

- Неокрашенные поверхности деталей должны быть законсервированы. Консервационный материал - смазка пушечная ЗТ-5/5-5 по ГОСТ 19537-83 или восковой состав ЗВД-13 ТУ 28 101 716-78. Категория условия хранения 7 (Ж1) ГОСТ 15150-69.

8.5 Перед установкой культиватора на длительное хранение:

- проведите техническое обслуживание при хранении согласно инструкции по эксплуатации.

- культиватор установите на подставку высотой не менее 800 мм. Под рабочие органы подложите доску.

- храните культиватор под навесом. При отсутствии навеса - храните на открытой площадке с ровным твердым покрытием, расположенной на не затопляемом месте. Площадка должна иметь уклон 2-3° для стока воды.

8.6 При хранении тукопроводов соблюдайте следующие правила:

- тукопроводы должны быть защищены от воздействия прямых солнечных лучей и храниться при температуре от 0° до плюс 30°С и относительной влажности воздуха не более 90%;

- тукопроводы не должны подвергаться деформациям, воздействию масел, бензина и других разрушающих резину веществ.

8.7 При хранении шин соблюдайте следующие правила:

- шины храните в сухом помещении, защищенном от солнечных лучей;

- в помещении для хранения шин температура воздуха от минус 30° до плюс 35°С. Относительная влажность воздуха не должна превышать 50-80%;

- шины храните на стеллажах в вертикальном положении, через 3 месяца хранения их следует поворачивать, меняя точку опоры, давление в шинах снизить до 70% нормального;

- стеллажи с шинами располагайте на расстоянии не менее 1 м от отопительных приборов;

- не совмещайте хранение шин с горючими и смазочными материалами, химикатами и кислотой.

- допускается открыто хранить пневматические шины в разгруженном состоянии на культиваторах, установленных на подставках. Поверхности шин должны быть покрыты защитным воском. Давление в шинах при открытом и закрытом хранении должно быть снижено до 70% нормального.

8.8 При снятии с хранения:

- Очистить культиватор от консервационной смазки.
- Проверить комплектность культиватора.
- Восстановить повреждённую окраску.
- Произвести смазку согласно таблице 3.
- Проверить затяжку резьбовых соединений.

Таблица 3 – Смазка культиватора

	Наименование точек смазки	Наименование марки и обозначение стандарта на смазочные материалы и жидкость				Количество точек смазки и их объем, шт/л	Примечание
		Смазка при эксплуатации при температуре		Смазка при хранении	Заправка при эксплуатации		
		От -40°C до +50°C	От +5 °C до +50°C				
1	Втулки верхнего кронштейна на секции рабочих органов		Солидол С ГОСТ 4366-76	Солидол С ГОСТ 4366-76	Солидол С ГОСТ 4366-76	9/0,6	Ежемесячная
2	Втулки нижнего кронштейна секции рабочих органов		Солидол С ГОСТ 4366-76	Солидол С ГОСТ 4366-76	Солидол С ГОСТ 4366-76	9/0,6	Ежемесячная

9 Комплект поставки

9.1 Культиватор должен поставляться потребителю в комплекте согласно таблице 4.

Таблица 4 – Комплект поставки машины потребителю

Обозначение	Наименование	Кол - во	Обозначение упаковочного места	Примечание
УСМК-8,1 УСМК-5,4	Культиватор для междурядной обработки почвы	1	1/2	Без упаковки
КРН 00.000РЭ	<u>Документация</u> Руководство по эксплуатации (с гарантийным талоном)	1	2/2	Упакован в пакет из полиэтиленовой плёнки ГОСТ 10354

9.2 В зависимости от условий транспортирования допускается поставка машины в частично разобранном виде. При этом комплект поставки должен соответствовать комплектовочной ведомости, приложенной к руководству по эксплуатации.

10 Транспортирование и хранение

10.1 Транспортирование машины по железным дорогам, погрузка и крепление на подвижном составе производится в соответствии с требованиями "Правила перевозки грузов", "Транспорт", М., изд. 1983 г. и техническими условиями погрузки и крепления грузов, утвержденных Министерством путей сообщения.

10.2 Транспортирование машины может производиться автомобильным транспортом при условии обеспечения сохранности в соответствие с правилами перевозки грузов, действующими для этого вида транспорта.

10.3 Погрузку и выгрузку машины производите грузоподъемными средствами в соответствии с ГОСТ 12.3.002-75, ГОСТ 12.3.009-76.

10.4 Хранение осуществлять по ГОСТ 7751-2009.

10.5 Культиватор устанавливайте на хранение в сухом месте в закрытом помещении или под навесом. Не храните вблизи искусственных удобрений.

10.6 Машину основательно почистите. Грязь притягивает влагу и приводит к образованию ржавчины.

10.7 После окончания сезона работ машина должен быть подготовлен к длительному хранению согласно пункту 8 и ГОСТ 7751-2009 «Техника используется в сельском хозяйстве. Правила хранения».

11 Утилизация

11.1 Работы по утилизации необходимо проводить в местах, оснащенных соответствующими грузоподъемными механизмами, емкостями сбора отработанных масел и оснащенных средствами пожаротушения.

11.2 При разборке машины необходимо соблюдать требования инструкций по технике безопасности и меры безопасности согласно раздела 5 настоящего руководства по эксплуатации.

12 Гарантия изготовителя

12.1 Изготовитель гарантирует соответствие культиватора требованиям технических условий при соблюдении потребителем правил транспортирования, эксплуатации и хранения, установленных техническими условиями и руководством по эксплуатации.

12.2 Гарантийный срок эксплуатации - 24 месяца. Начало гарантийного срока исчисляется со дня ввода в эксплуатацию, но не позднее 12 месяцев, со дня получения машины потребителем.

12.3 Обязательства изготовителя в период гарантийного срока эксплуатации - в соответствии с Положением о гарантийном сроке эксплуатации сложной техники и оборудованием, утвержденного постановлением Совета Министров Республики Беларусь от 27.06 2008г. № 952.

12.4 Претензии по качеству предъявляются в соответствии с действующим законодательством Республики Беларусь. При поставке на экспорт - в соответствии с соглашением о порядке разрешения споров, связанных с осуществлением хозяйственной деятельности.

13. Свидетельство о приёмке

Культиватор для междурядной обработки почвы УСМК- _____

_____ № _____

соответствует _____ ТУ ВУ 500021957.043-2012 _____
(Наименование ТНПА)

и признан годным к эксплуатации.

Дата выпуска _____

Штамп контролёра _____

ГАРАНТИЙНЫЙ ТАЛОН

1. Культиватор для междурядной обработки почвы УСМК - _____

2. _____
(Число, месяц, год выпуска)

3. _____
(заводской номер изделия)

Изделие полностью соответствует чертежам, техническим условиям и стандартам.

ТУ ВУ 500021957.043-2012

Гарантируется исправность изделия в эксплуатации в течение 24 месяца со дня ввода в эксплуатацию. Начало гарантийного срока исчисляется со дня ввода изделия в эксплуатацию, но не позднее 12 месяцев со дня приобретения. Гарантия не распространяется на комплектующие (составные части), подлежащие периодической замене.

Начальник ОТК завода Качан И.Ф.

(подпись)

М.П.

1. _____
(дата получения изделия на складе предприятия - изготовителя)

Тиханович А.М. кладовщик

(Ф.И.О., должность)

(подпись)

М.П.

2. _____
(Дата продажи (поставки) изделия продавцом (поставщиком))

(Ф.И.О., должность)

(подпись)

(Дата продажи (поставки) изделия продавцом (поставщиком))

(Ф.И.О., должность)

(подпись)

3. _____
(Дата ввода изделия в эксплуатацию)

(Ф.И.О., должность)

(подпись)