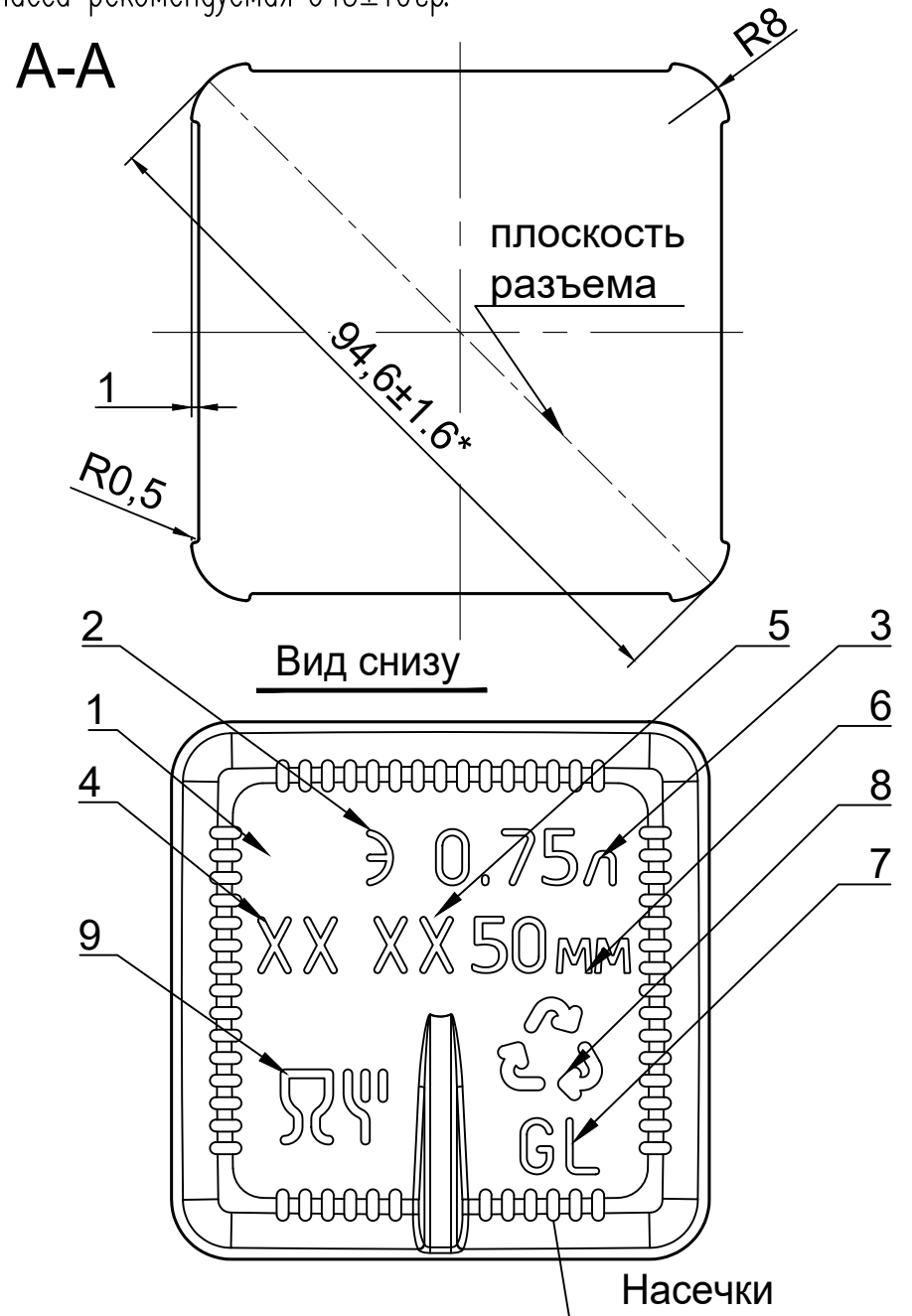


- * Контролируемые размеры:
278±1,7 71,6±1,4 94,6±1,6 Ø29,5±0,5 Ø27,5±0,5
Ø18,5±0,5 на глубине до 3мм
Ø17min в остальной части горловины
- Вместимость номинальная 750±15мл
- Вместимость полная 770±15мл
- Масса рекомендуемая 645±10гр.



Маркировка:

- Товарный знак
- Мерный сосуд
- Номинальная вместимость
- Год изготовления
- Номер формы
- Уровень налива
- Стекло
- Возможность утилизации
- Для пищевых продуктов

Изм.	Лист	№ документа	Подпись	Дата
Разраб.				
Проверил				
Согласовано				
Согласовано				
Утвердил				

П-29-А-750-Штоф

Бутылка стеклянная для
пищевых жидкостей
СТО 41142054-001-2016

Стекло зеленое (оливковое) ЗТ-1
ГОСТ 34382-2017

Лит.	Масса	Масштаб
		1:1
Лист 1	Листов 1	