



КОЛМЭН-ПЛЮС



Паспорт

Шкаф телекоммуникационный 19”
напольный LITE серии RMW02

Чистополь, 2021 г.



Содержание

1. Описание шкафа и перечень деталей	3
Описание устройства	3
Конструктивные особенности	3
Технические характеристики	4
2. Перед установкой	5
Распаковка	5
Проверка комплектации	5
Комплектация шкафа	6
Сборка шкафа	7
Конфигурация	7
Заземление деталей шкафа	7
3. Установка шкафа	8
Выравнивание	8
Установка оборудования	9
Укладка кабелей	9
4. Техника безопасности	9
5. Хранение и транспортировка	9
6. Гарантия и гарантийное обслуживание	10
7. Свидетельство о приемке	11
8. Приложение - Таблица моделей шкафов RMW02	11



1. Описание шкафа и перечень деталей

Описание телекоммуникационного шкафа.

Шкаф телекоммуникационный напольный серии RMW02 (далее – шкаф) универсальной сборно-разборной конструкции, предназначен для компактного размещения и монтажа, кабельного, компьютерного, коммутационного, серверного и прочего телекоммуникационного оборудования, стандарта 19 дюймов (19"), в соответствии с ГОСТ 28601.2 (МЭК 297-2), внутри офисных и кроссовых помещений, а также оборудования электропитания телекоммуникационных систем.

Шкафы могут устанавливаться в помещениях серверных, аппаратных, кроссовых.

Шкафы изготавливаются согласно требованиям ГОСТ 28601.2-90.

Конструктивные особенности

Верх шкафа защищен крышкой: стандартной или с заглушкой на винтах.

Боковые стороны оснащены съёмными стенками, задняя сторона – съёмной стенкой, передняя сторона – дверь: стальной, стеклянной со стальными вставками или стеклянной в стальной раме.

Боковые стенки крепятся на каркасе при помощи замков защелок, что обеспечивает легкий доступ к оборудованию и быструю сборку и разборку шкафа.

Передняя дверь на замок Для замков имеется универсальный ключ.

Шкаф оснащен четырьмя 19-дюймовыми профилями, которые крепятся к поперечным профилям рамы шкафа.

Они предназначены для монтажа 19-дюймового оборудования. 19-дюймовые профили могут быть установлены на любой глубине.



Технические характеристики

Стандартные размеры шкафа

Высота: 9U, 12 U, 15 U, 18U, 22U.

Ширина: 600 мм

Глубина: 800 мм, 1000мм

Основные технические характеристики

Наименование шкафа	Ёмкость в юнитах	Габаритные размеры (ШхГхВ)мм на ножках	Вес кг.
RMW02 0608.09	9	600x800x500	25,4
RMW02 0608.12	12	600x800x633	28,5
RMW02 0608.15	15	600x800x767	32,4
RMW02 0608.18	18	600x800x900	38
RMW02 0608.22	22	600x800x1078	43,6

Конструкция

Сборная каркасная конструкция: рама, днище; крыша; боковые стенки с замками; задняя стенка; передняя дверь, комплект для напольной установки

Допустимая нагрузка

На ножках напольный вариант: 200 -350кг

Настенный вариант монтажа:-80 кг, для шкафов глубиной до 800мм

Вертикальные направляющие

Шкаф шириной 600 мм: монтажный профиль (4 шт.)

Степень защиты

Стандартная комплектация: - IP21.

Обработка поверхности

Рама, крыша, боковые стенки, задняя стенка, металлическая дверь и стальные вставки или стальная рама стеклянной двери: порошковая краска светло-серого цвета RAL 7035.

Другие цвета – по заказу



Материал

Рама: листовая сталь 1,5мм

Боковые и задняя стенки, днище и крыша: листовая сталь 1,0 мм

Металлическая дверь и стальная рама стеклянной двери: листовая сталь 1,0 мм

Стеклянная дверь со стальными вставками: листовая сталь 1,0 мм; закаленное стекло 4,0 мм

Монтажные профили: 1,5 мм (листовая сталь с покрытием или оцинкованная сталь)

2. Перед установкой

- Внимательно прочитайте все инструкции.
- Распаковку и сборку телекоммуникационного шкафа должны производить не менее двух человек.
- Перед установкой компонентов необходимо обеспечить надежное крепление шкафа к вертикальной поверхности или используя комплект ножек для полной установки обеспечить устойчивость телекоммуникационного шкафа во избежание его опрокидывания.
- Во избежание перевешивания верхней части шкафа загружайте наиболее тяжелые компоненты и в первую очередь и размещайте их в нижней части шкафа.



Шкаф поставляется в разобранном виде в 1й коробке с крепежным набором и паспортом.

Одно погрузочное место:

1. Дверь, стенки, рама-2шт.
2. Днище, крыша, крепежный набор, кабели заземления, 19" монтажные профили

Распаковка

1. Используя универсальный нож, аккуратно снимите упаковочную ленту.
 2. Аккуратно откройте коробку, и достаньте комплектующие шкафа.
 3. Используя универсальный нож, аккуратно снимите упаковочную пленку.
- Производитель не несет ответственности за повреждения, возникшие во время последующей транспортировки данного изделия.



Проверка комплектации

После распаковки шкафа проверьте наличие всех необходимых компонентов и крепежа в комплекте поставки. Список компонентов приведен в разделе комплектация шкафа.

Стандартная комплектация шкафа

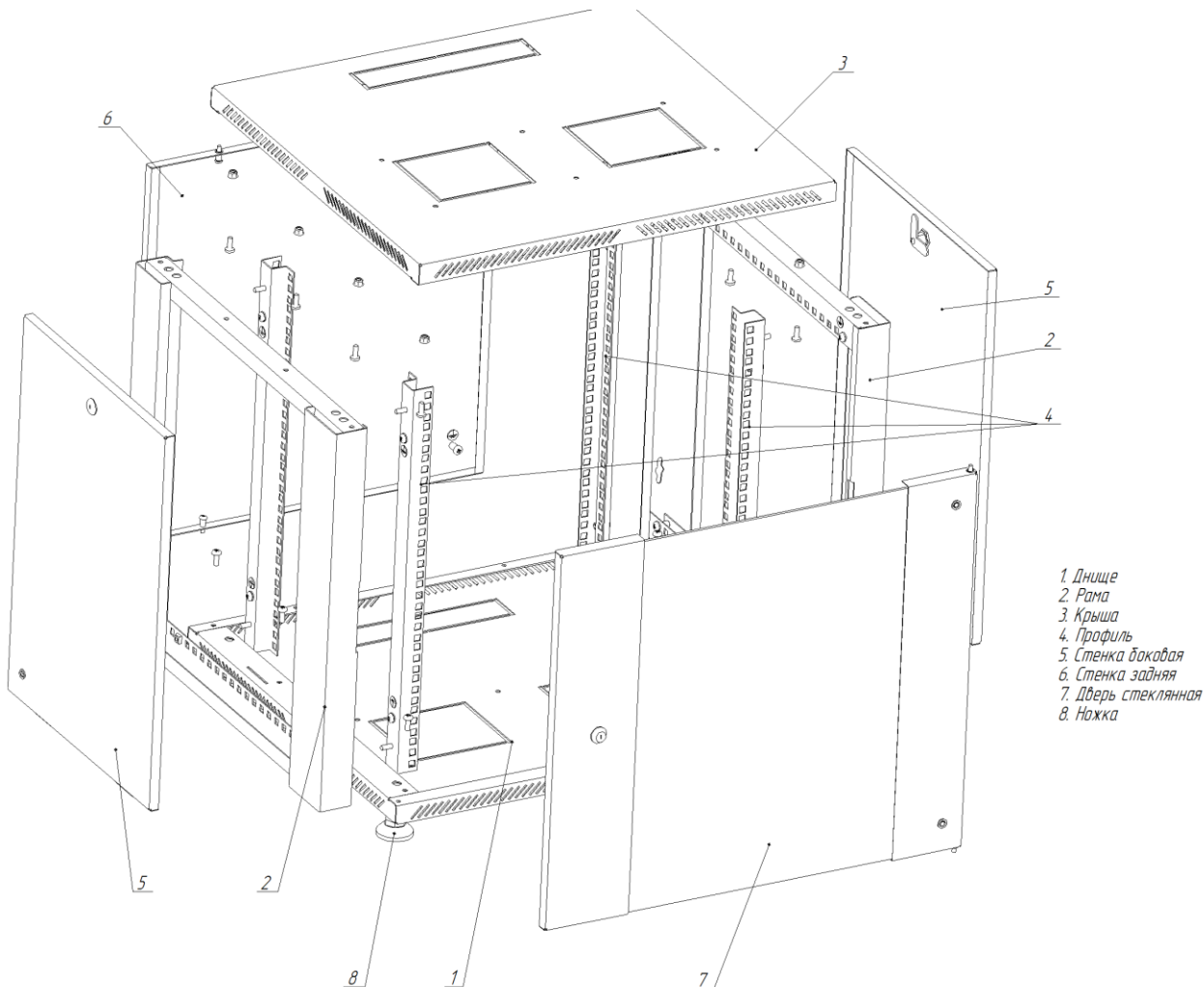
Базовые модели RMW02-XXXX.XX

Ведомость комплектации

№	Наименование шкафа	Ед. измерения	Количество	Комментарии
1.	Металлическая / стеклянная передняя дверь с замком	шт.	1	
2.	Съемные боковые стенки	шт.	2	
3.	Задняя металлическая стенка	шт.	1	
4.	Рама	шт.	2	
5.	Крыша	шт.	1	
6.	Днище	шт.	1	
7.	Крепежный набор	компл.	1	
8.	Шина заземления и кабели заземления	компл.	1	
9.	Регулируемые ножки (опоры)	шт.	4	
10.	Паспорт	шт.	1	
11.	19" монтажные профили	шт.	4	



Сборка шкафа



Конфигурация

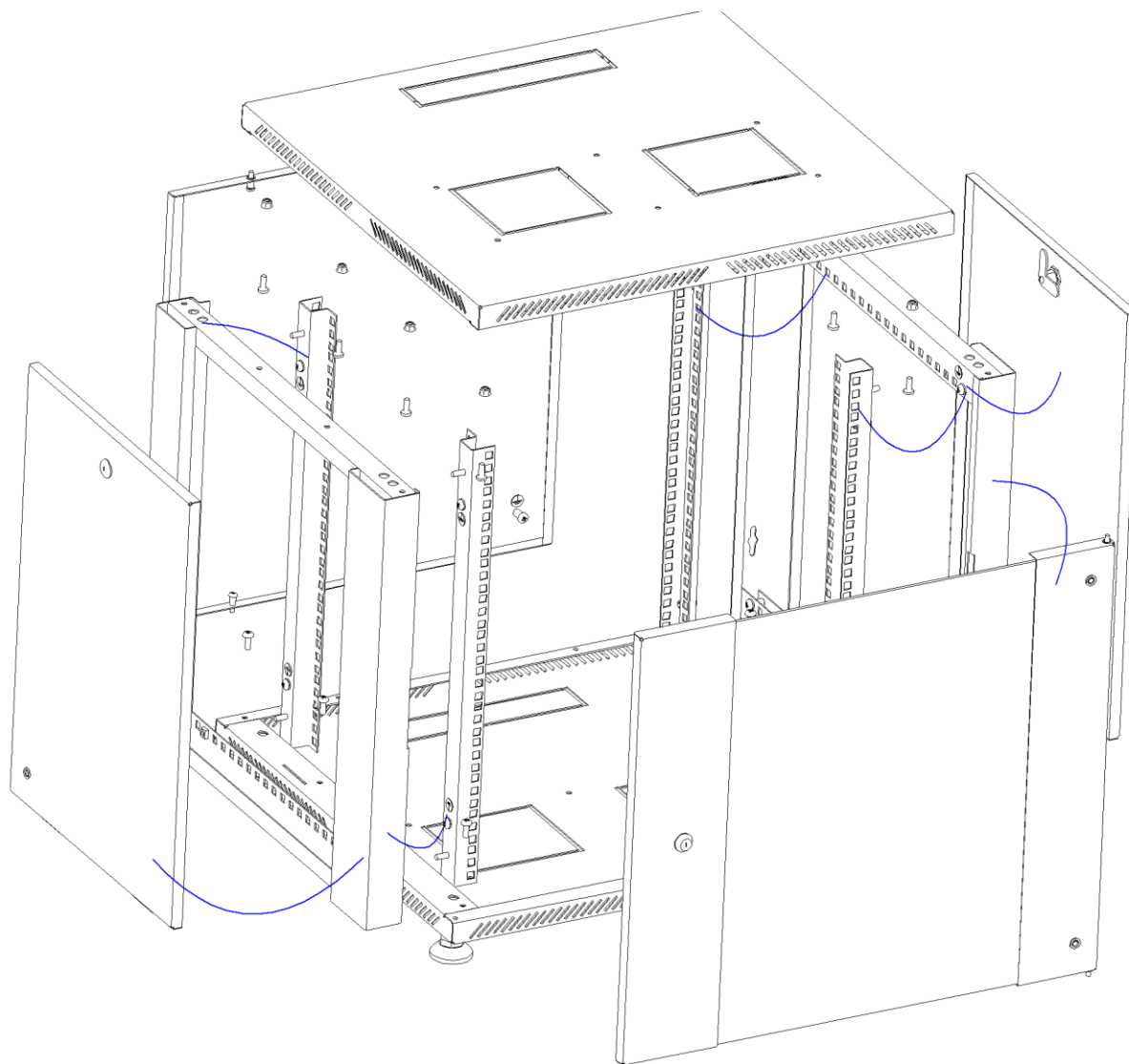
Перед установкой шкафа следует спланировать схему расположения устанавливаемого оборудования. При этом необходимо учесть пространство, необходимое для установки оборудования.

Неправильное распределение воздушных потоков может стать причиной повреждения установленного оборудования. Для поддержания правильного распределения воздушных потоков закройте все пустые отсеки направляющими дополнительными фальшпанелями. Используйте 19" вентиляторные модули для улучшения охлаждения установленного оборудования.



Заземление деталей телекоммуникационного шкафа

Телекоммуникационный шкаф имеет систему заземления, реализованную с помощью проводов заземления, заземлены все элементы шкафа, все детали шкафа соединены между собой или с шиной заземления.



3. Установка телекоммуникационного шкафа

При установке телекоммуникационного шкафа необходимо сначала выровнять его используя резьбу штатных ножек шкафа – напольная установка, настенное крепление – анкерными болтами.

Выравнивание

Вкрутите ножки в основание шкафа. Отрегулируйте по высоте.



Регулировка направляющих в телекоммуникационном шкафу

В телекоммуникационных шкафах можно регулировать положение направляющих, с целью подгонки под конкретное оборудование. Во избежание травм персонала или повреждения шкафа данную процедуру следует выполнять без установленного на направляющих оборудования.

Ослабьте винты, крепящие 19" профили, к поперечным профилям рамы.
Передвиньте 19" профили вперед или назад. Затяните винты.

Установка оборудования

При установке оборудования следует определить верхний и нижний края U-пространства на направляющих. Для нестандартного оборудования используйте полки под тяжелое оборудование, 19" выдвижные полки, полки 19" регулируемой глубины.

Укладка кабелей

Кабельные вводы для прокладки кабелей, имеются в нижней и верхней части шкафа. Все кабельные вводы могут быть защищены щеточными вводами или закрыты заглушками. Для организации кабелей используйте кабельные органайзеры.

4. Техника безопасности

Перед работой убедитесь, что шкаф подключен к общему контуру заземления. Запрещается устанавливать в шкаф оборудование и устранять неисправности при включенном напряжении питания. Не допускается попадание влаги на контакты выходных разъемов. Подключение и техническое обслуживание оборудования должно производиться только квалифицированным специалистом в соответствии с документацией на встраиваемое оборудование.

5. Хранение и транспортировка

Шкаф может транспортироваться на любые расстояния:

1. Автомобильным и железнодорожным транспортом в закрытых транспортных средствах;
2. Авиационным транспортом в герметизированных отсеках самолетов;
3. Водным транспортом в трюмах судов, обеспечив надлежащую защиту от влажности.

Срок хранения не ограничен. Шкаф должен храниться в упаковке предприятия-изготовителя в условиях, которые ограничивают воздействие влажности на упаковку и ее содержимое.



ВНИМАНИЕ!

Производитель оставляет за собой право вносить изменения в конструкцию изделия без ухудшения его функциональных характеристик без уведомления.

Гарантия производителя 2 года.

Качество поставляемых изделий компанией «КОЛМЭН-ПЛЮС» соответствует техническим требованиям, предъявляемым к данному классу товаров.

6. Гарантийные обязательства

Гарантия предоставляется при условии соблюдения правил хранения и применения поставленного товара в соответствии с технической документацией. Гарантийный срок исчисляется с момента передачи продукции покупателю.

Для проведения гарантийного обслуживания Покупатель должен самостоятельно доставить изделие в сервисный центр авторизованного дистрибутора в полной комплектации, по возможности в оригинальной заводской упаковке, либо другой упаковке, отвечающей требованиям по транспортировке данного вида оборудования.

Гарантийные обязательства не распространяются на оборудование:

- имеющее механические повреждения;
- подвергшееся недопустимому воздействию неблагоприятных внешних условий;
- подвергшееся модификации или иному несанкционированному вмешательству Получателя;
- вышедшее из строя в результате нарушения требований по эксплуатации оборудования, перечисленных в инструкции и другой документации;
- с истекшим или недокументированным гарантийным сроком;
- с поврежденной маркировкой, не позволяющей определить серийный номер изделия.

Заполняет предприятие – изготовитель

Номер _____ Комплект модификации _____

Дата выпуска _____ Представитель ОТК предприятия- изготовителя _____

Дата продажи _____ Отметка торгующей организации _____



7. Свидетельство о приемке

Шкаф RMW02 _____

Соответствует ГОСТ 28601.1-90, ГОСТ 28601.2-90, ГОСТ 28601.3-90, ГОСТ 12.2.007.0-75, МЭК297.1, МЭК297.2, МЭК297.3 и признан годным для эксплуатации.

Начальник ОТК _____

Штамп ОТК _____

Дата выпуска _____

Дата упаковки _____

8. Приложение

Таблица моделей шкафов RMW02

Модель	Емкость, U	Ширина, мм	Глубина, мм
RMW02 0608.09	09	600	800
RMW02 0608.12	12	600	800
RMW02 0608.15	15	600	800
RMW02 0608.18	18	600	800
RMW02 0608.22	22	600	800



КОЛМЭН-ПЛЮС

ООО «КОЛМЭН-ПЛЮС»

Россия 422980 г. Чистополь ул. Л.Толстого, д.157

тел. +7 (967) 365-95-81

<http://www.kolmen-plus.ru>

Email: info@kolmen-plus.ru