

Шкаф телекоммуникационный

Серия RMW01



Паспорт

Содержание

1. Описание шкафа и перечень деталей	3
Описание устройства	3
Конструктивные особенности	3
Технические характеристики	4
2. Перед установкой	5
Распаковка	6
Проверка комплектации	6
Комплектация шкафа	6
Сборка шкафа	7
Конфигурация	7
Заземление деталей шкафа	8
3. Установка шкафа	8
Выравнивание	8
Установка оборудования	9
Укладка кабелей	9
4. Техника безопасности	9
5. Хранение и транспортировка	9
6. Гарантия и гарантийное обслуживание	10
7. Свидетельство о приемке	11
8. Приложение - Таблица моделей шкафов RMW01	11

1. Описание шкафа и перечень деталей

Описание телекоммуникационного шкафа.

Шкаф телекоммуникационный серии RMW01 (далее – шкаф) универсальной сборно-разборной конструкции, предназначен для компактного размещения и монтажа, кабельного, компьютерного, коммутационного, серверного и прочего телекоммуникационного оборудования, серверного оборудования, стандарта 19 дюймов (19"), в соответствии с ГОСТ 28601.2 (МЭК 297-2), внутри офисных и кроссовых помещений, а также оборудования электропитания телекоммуникационных систем.

Шкафы могут устанавливаться в помещениях серверных, аппаратных, кроссовых.

Шкафы изготавливаются согласно требованиям ГОСТ 28601.2-90.

Конструктивные особенности

Верх шкафа защищен крышкой: стандартной или с заглушкой на винтах. Боковые стороны оснащены съёмными стенками, задняя сторона – съёмной стенкой, передняя сторона – дверь: стальной, стеклянной со стальными вставками или стеклянной в стальной раме.

Боковые стенки крепятся на каркасе при помощи замков, что обеспечивает легкий доступ к оборудованию и быструю сборку и разборку шкафа. Передняя дверь на замок. Для замков имеется универсальный ключ.

Шкаф оснащен четырьмя 19-дюймовыми профилями, которые крепятся к поперечным профилям рамы шкафа.

Они предназначены для монтажа 19-дюймового оборудования. 19-дюймовые профили могут быть установлены на любой глубине.

Технические характеристики**Стандартные размеры шкафа**

Высота: 9U, 12 U, 15 U, 18U, 22U, 24U

Ширина: 600 мм

Глубина: 300мм, 600мм

Основные технические характеристики

Наименование шкафа	Ёмкость в юнитах	Габаритные размеры (ШхГхВ)мм	Вес кг.
RMW01 0603.09	9	600x300x	15,4
RMW01 0606.09	9	600x600	25,4
RMW01 0603.12	12	600x300	18,4
RMW01 0606.12	12	600x800x	28,5
RMW01 0603.15	15	600x300	22,4
RMW01 0606.15	15	600x600	32,4
RMW01 0603.18	18	600x300	28
RMW01 0606.18	18	600x600	38
RMW01 0603.22	22	600x300	33,6
RMW01 0606.22	22	600x600	43,6
RMW01 0603.24	22	600x300	35,8
RMW01 0606.24	22	600x600	45,8

Конструкция

Сборная каркасная конструкция: рама, днище; крыша; боковые стенки с замками; задняя стенка; передняя дверь, комплект для напольной установки

Допустимая нагрузка

На ножках напольный вариант: 150 кг

Настенный вариант монтажа:-80 кг

Вертикальные направляющие

Шкаф глубиной 600 мм: монтажный профиль -4 шт.

Глубиной 300мм: монтажный профиль - 2шт.

Степень защиты

Стандартная комплектация: - IP21.

Обработка поверхности

Рама, крыша, боковые стенки, задняя стенка, металлическая дверь и стальные вставки или стальная рама стеклянной двери: порошковая краска светло-серого цвета RAL 7035.

Другие цвета – по заказу

Материал

Рама: листовая сталь 1,5мм

Боковые и задняя стенки, днище и крыша: листовая сталь 1,0 мм

Металлическая дверь и стальная рама стеклянной двери: листовая сталь 1,0 мм

Стеклянная дверь со стальными вставками: листовая сталь 1,0 мм; закаленное стекло 4,0 мм

Монтажные профили: 1,5 мм (листовая сталь с покрытием или оцинкованная сталь)

2. Перед установкой

- Внимательно прочитайте все инструкции.
- Распаковку и сборку телекоммуникационного шкафа должны производить не менее двух человек.
- Перед установкой компонентов необходимо обеспечить надежное крепление шкафа к вертикальной поверхности или используя комплект ножек для полной установки обеспечить устойчивость телекоммуникационного шкафа во избежание его опрокидывания.
- Во избежание перевешивания верхней части шкафа загружайте наиболее тяжелые компоненты и в первую очередь и размещайте их в нижней части шкафа.



Шкаф поставляется в разобранном виде в 1й коробке с крепежным набором и паспортом.

Одно погрузочное место:

1. Дверь, стенки, рама-2шт.
2. Днище, крыша, крепежный набор, кабели заземления, 19" монтажные профили

Распаковка

1. Используя универсальный нож, аккуратно снимите упаковочную ленту.
 2. Аккуратно откройте коробку, и достаньте комплектующие шкафа.
 3. Используя универсальный нож, аккуратно снимите упаковочную пленку.
- Производитель не несет ответственности за повреждения, возникшие во время последующей транспортировки данного изделия.

Проверка комплектации

После распаковки шкафа проверьте наличие всех необходимых компонентов и крепежа в комплекте поставки. Список компонентов приведен в разделе комплектация шкафа.

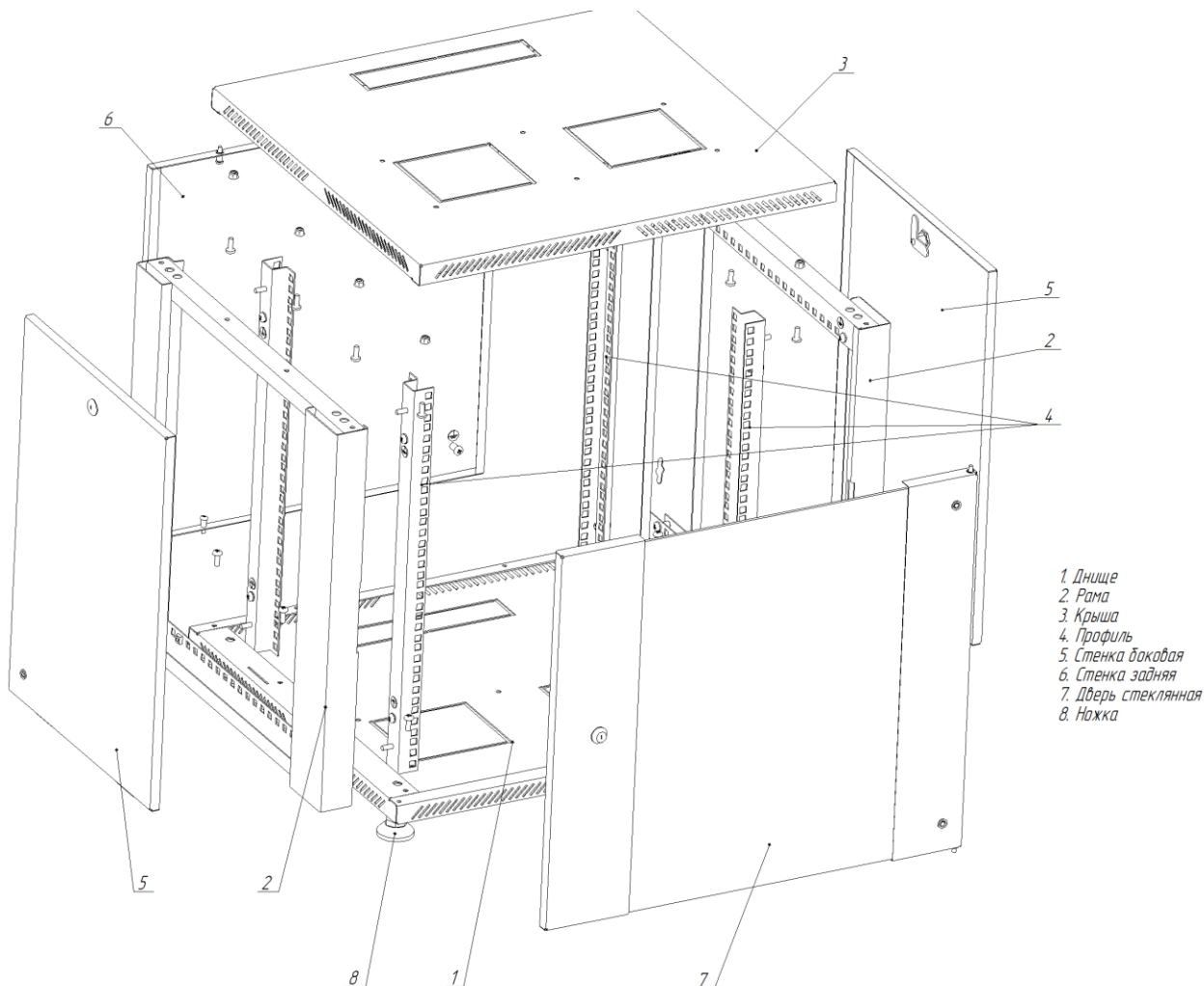
Стандартная комплектация шкафа

Базовые модели RMW01-XXXX.XX

Ведомость комплектации

№	Наименование шкафа	Ед. измерения	Количество	Комментарии
1.	Металлическая / стеклянная передняя дверь с замком	шт.	1	
2.	Съемные боковые стенки	шт.	2	
3.	Задняя металлическая стенка	шт.	1	
4.	Рама	шт.	2	
5.	Крыша	шт.	1	
6.	Днище	шт.	1	
7.	Крепежный набор	компл.	1	
8.	Шина заземления и кабели заземления	компл.	1	
9.	Регулируемые ножки	шт.	4	
10.	Паспорт	шт.	1	
11.	19" монтажные профили	шт.	4	

Сборка шкафа



Конфигурация

Перед установкой шкафа следует спланировать схему расположения устанавливаемого оборудования. При этом необходимо учесть пространство, необходимое для установки оборудования.

Неправильное распределение воздушных потоков может стать причиной повреждения установленного оборудования. Для поддержания правильного распределения воздушных потоков закройте все пустые отсеки направляющих дополнительными фальшпанелями. Используйте 19" вентиляторные модули для улучшения охлаждения установленного оборудования.

7. Свидетельство о приемке

Шкаф RMW01-0606.09-GY

Соответствует ГОСТ 28601.1-90, ГОСТ 28601.2-90, ГОСТ 28601.3-90, ГОСТ 12.2.007.0-75, МЭК297.1, МЭК297.2, МЭК297.3 и признан годным для эксплуатации.

Начальник ОТК _____

Штамп ОТК _____

Дата выпуска 11.08.2020

Дата упаковки _____

ГАРАНТИЙНЫЙ ТАЛОН

Заполняет предприятие – изготовитель

Номер _____ Комплект модификации RMW01-0606.09-GY

Дата выпуска 11.08.2020 Представитель ОТК предприятия- изготовителя _____

Дата продажи _____ Отметка торгующей организации _____

ООО «КОЛМЭН-ПЛЮС»

Россия 422980 г. Чистополь ул. Л.Толстого, д.157
тел. +7 (967) 365-95-81

<http://www.kolmen-plus.ru>

Email: info@kolmen-plus.ru