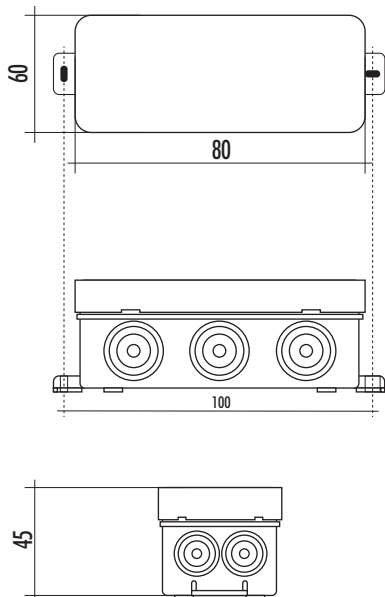
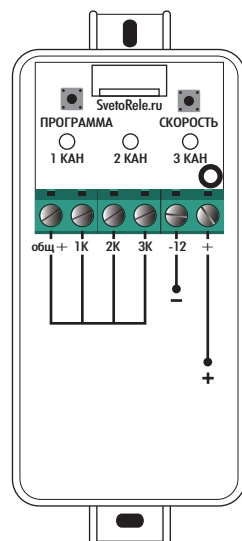


## ГАБАРИТНЫЙ ЧЕРТЕЖ



## СХЕМА ПОДКЛЮЧЕНИЯ



Серийный номер \_\_\_\_\_

Дата изготовления \_\_\_\_\_

Штамп ОТК \_\_\_\_\_

Дата продажи \_\_\_\_\_ 202 г.

Штамп магазина \_\_\_\_\_ м. п.

199106, Санкт-Петербург,  
27-я Линия ВО, 6  
Тел. (999) 009-98-08

**SvetoRele.ru**

# ПАСПОРТ РУКОВОДСТВО ПО ЭКСПЛУАТАЦИИ



**СВЕТОДИНАМИЧЕСКИЙ  
КОНТРОЛЛЕР  
3 ПОРТА, 6 А, IP56, УХЛ-1**



**ЕАС**

## ОБЩИЕ СВЕДЕНИЯ

1. Контроллер светодинамический предназначен для использования в наружной рекламе и праздничном освещении.
2. Область применения; управление двенадцативольтовыми светодиодными изделиями, RGB модулями и т.д.
3. Количество каналов - 3, количество программ - 12, количество градаций скорости - 12.
4. Память энергонезависимая, сохранение всех настроек после выключения прибора.

## ТЕХНИЧЕСКИЕ ХАРАКТЕРИСТИКИ

1. Входное постоянное напряжение – 12/24 В.
2. Ток на каждый канал – 2 А.
3. Максимальная суммарная мощность – 72 Вт.
4. Степень защиты – IP20.
5. Габаритные размеры – 80 x 60 x 45 мм.
6. Масса – 0.08 кг.
7. Условия эксплуатации от –30 до +30 С.

## КОНСТРУКЦИЯ И НАСТРОЙКИ

Контроллер может проигрывать 12 разных программ. Выбор программы осуществляется

нажатием/удержанием кнопки «Программа». Каждое переключение программы сопровождается миганием светодиодов следующим образом. При выборе программы с номерами 1-4 мигнет светодиод «1кан». При выборе программы с номерами 5-8 мигнет светодиод «2кан». При выборе программы с номерами 9-12 мигнет светодиод «3кан». При выборе программы 13 мигнут светодиоды «1 кан» и «2кан». На 14 программе мигнут все светодиоды, что означает повтор всех программ кроме 13 (количество повторов и порядок указаны в таблице 2). Для задания плавного/мгновенного включения/выключения необходимо переключать программы до 14, следом будет идти программа 1 с измененной плавностью. 14 программа будет иметь плавность, соответствующую предыдущим программам. Для проигрывания плавных и мгновенных по очереди используется 15 программа, следующая за 14 «плавной». После 15 программы контроллер сбрасывается на 1-ю программу ("Мгновенно"). Выбор скорости осуществляется нажатием/удержанием кнопки «Скорость». Индикации в данном случае не будет, скорость

определяется по выбранной программе «на глаз». Изменение проводится в пределах от «очень медленно» до «очень быстро».

| Номер | Название       | Повторы | Код |
|-------|----------------|---------|-----|
| 1     | Бег            | 5       | P2  |
| 2     | Кино + моргает | 2       | P6  |
| 3     | Вулкан         | 3       | P3  |
| 4     | Кино           | 1       | P7  |
| 5     | Тень           | 5       | P9  |
| 6     | Кино обратно   | 1       | P11 |
| 7     | Домино         | 2       | P4  |
| 8     | Бег и обратно  | 4       | P1  |
| 9     | Кино           | 1       | P7  |
| 10    | Тень и обратно | 4       | P8  |
| 11    | Кино обратно   | 1       | P11 |
| 12    | Качели         | 3       | P5  |
| 13    | Все выкл.      | 0       | P10 |
| 14    | Повтор 1-12    |         |     |

## КОМПЛЕКТ ПОСТАВКИ

1. Контроллер – 1 шт.
2. Паспорт – 1 шт.
3. Упаковка – 1 шт.

## ГАРАНТИЙНЫЕ ОБЯЗАТЕЛЬСТВА

1. Срок гарантийного обслуживания – 24 месяца с момента приобретения.
2. В случае невозможного устранения возникшей неисправности, предприятие произведет замену на аналогичное изделие.
3. Настоящая гарантия не распространяется на изделия, получившие повреждения:
  - По причинам, возникшим в процессе установки, освоения или использования изделия неправильным образом;
  - При подключении нагрузки превышающей допустимую;
  - В случае если изделие было вскрыто или ремонтировалось лицом, не уполномоченным на то предприятием-изготовителем.