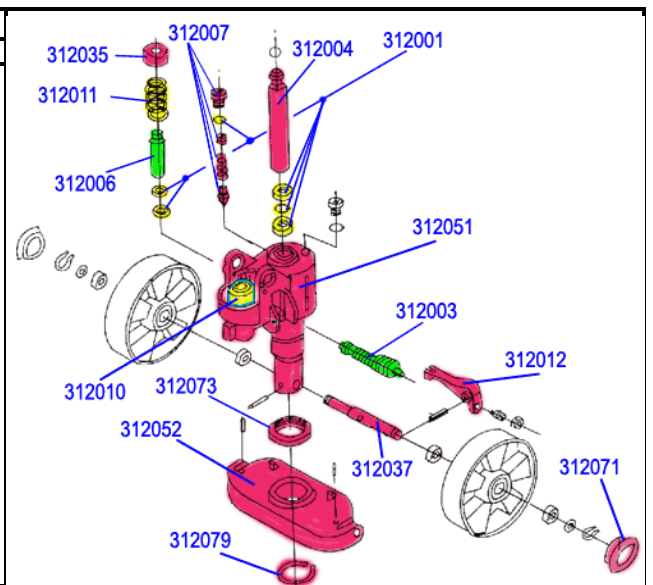
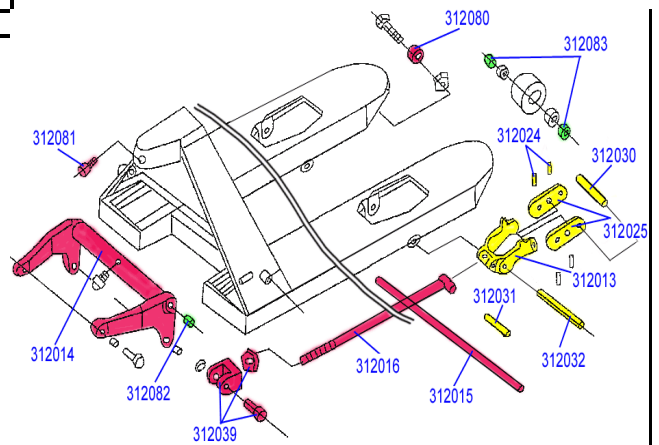


Тележка АС, ОК, Pfaff, Tisel

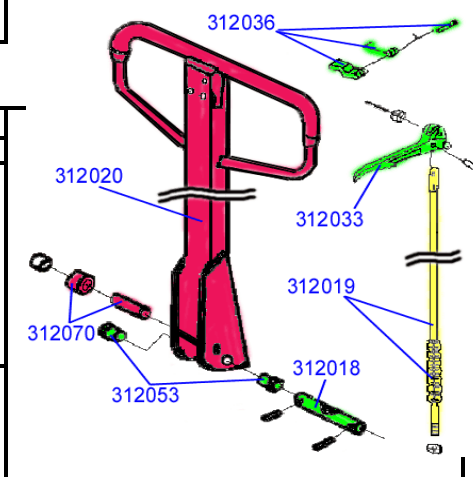
Гидроузел				
№	Наименование	Код ОК	Опт	Розница
1	Ремкомплект в сборе	312001	750	1200
2	Клапан в сборе	312003	1200	1500
3	Силовой шток	312004	1200	1500
4	Плунжер	312006	600	800
5	Клапан не в сборе	312007		
6	Пружина плунжера	312011	500	750
7	Рычаг клапана	312012		
8	штифт 4x30 крепления пружины основания ручки	3120244	20	25
9	Чашка пружины	312035		
10	Ось рулевых колес	312016	350	400
11	штифт 6x30 для крепления основания ручки	3120246	20	25
12	Корпус гидроузла	312051		
13	Коромысло	312052		
14	штифт коромысла 8x45	3120248	25	35
15	колпак на колесо	312071	25	35



Вилы				
№	Наименование	Код		
1	Вилка каретки	312013	950	1250
2	Угловой рычаг	312014		
3	Ось углового рычага	312015		
4	Тяга	312016		
5	Шплинт пружинный	312024	20	25
6	Каретка	312025	350	400
7	Ось короткая	312030	250	300
8	Ось средняя	312031		
9	Ось длинная	312032	300	350
10	Кронштейн тяги	312039		
11	Вспомогательный ролик	312080	100	120
12	Болт	312081		
13	Втулка углового рычага	312082		
14	Шайба	312083		



РУЧКА				
№	Наименование	Код		
1	Ручка в сборе	312020		
2	Пружинки	312036		
3	Рукоятка	312033		
4	Ось ручки	312018	450	500
5	Тяга ручки	312019	450	500
6	Втулки медные	312053	100	120
7	Ролик нажимной	312070		



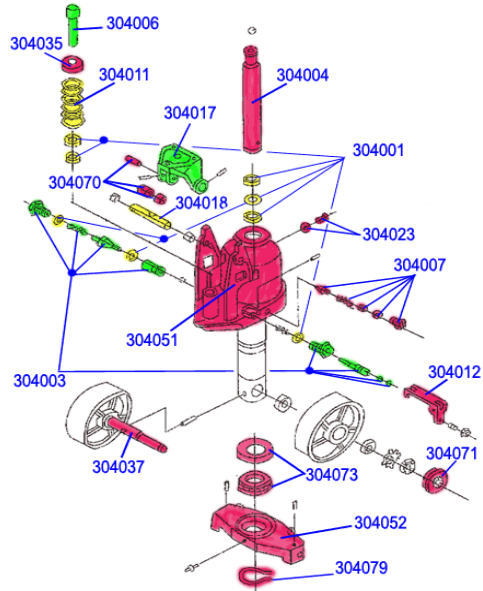
www.terikon.ru
sales@terikon.ru

+7(928) 270-37-56
 г. Ростов-на-Дону, ул. Вавилова 73Д, оф.208

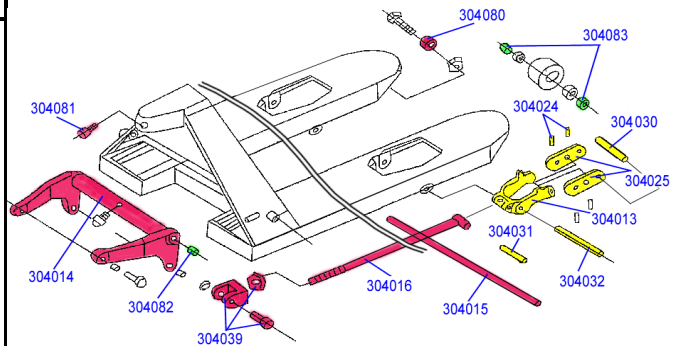
Копачевский Александр
 ООО Террикон Склад-Сервис

Lema, AC20

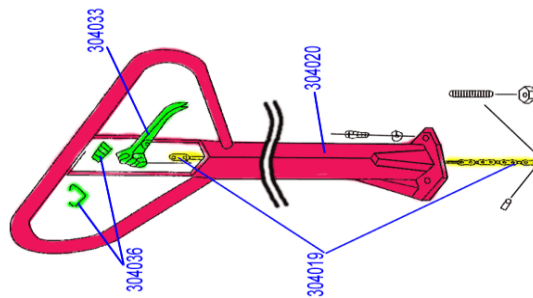
Гидроузел				Опт	Розница
№	Наименование	Код			
1	Ремкомплект в сборе	304001		750	1200
2	Клапан в сборе	304003			
3	Силовой шток	304004		1250	1400
4	плунжер	304006		600	900
5	Пружина плунжера	304011		500	750
6	Рычаг клапана				
7	Кронштейн ручки	304017			
8	Ось ручки	304018			
9	Гидроузел в сборе	304021			
10	Подшипник опорный	304073			
11	Чашка пружины	304035			
12	Корпус гидроузла	304051			
13	Коромысло	304052			
14	Ролик нажимной	304070			
15	Колпачок	312071		40	60
16	ось рулевых колес	312016		450	525



Вилы				Опт	Розница
№	Наименование	Код			
1	Вилка каретки	304013			
2	Угловой рычаг	304014			
3	Ось углового рычага	304015			
4	Тяга	304016			
5	Шплинт пружинный	312024		20	25
6	Каретка	304025			
7	Ось короткая	312030		250	300
8	Ось средняя	304031			
9	Ось длинная	304032			
10	Кронштейн тяги	304039			
11	Вспомогательный ролик	312080		100	150
12	Болт	304081			
13	Втулка углового рычага	304082			
14	Шайба	304083			



РУЧКА				Опт	Розница
№	Наименование	Код			
1	Внутренность ручки	304019		400	500
2	Ручка в сборе	304020			
3	Рукоятка	304033			
4	Крепление рукоятки	304036			








www.terikon.ru
sales@terikon.ru

+7(928) 270-37-56
 г. Ростов-на-Дону, ул. Вавилова 73Д, оф.208

Копачевский Александр
 ООО Террикон Склад-Сервис

Колеса и ролики на гидравл. Тележку

код		описание	кол-во в коробке	Опт	Розница
30107		Алюминий+ резина 180 мм, с 2 подшипниками 6204	20	780	850
30108		Алюминий+ резина 200 мм, с 2 подшипниками 6204	20	850	920
30109		Сталь+Полиуретан 180 мм, с 2 подшипниками 6204	10	640	700
30110		Сталь+Полиуретан 200 мм, с 2 подшипниками 6204	8	690	750
30113		Сталь+Полиуретан 160 мм, с 2 подшипниками 6204	20	650	750
3010387		Сталь+полиуретан 80x70 мм,2 подшипниками 6204	30	400	450
3010376		Сталь+полиуретан 70x60 мм,2 подшипниками 6204	30	400	450
3010386		Сталь+полиуретан 80x60 мм,2 подшипниками 6204	30	400	450
3010381		Сталь+полиуретан 80x100 мм,2 подшипниками 6204	18	700	750
30101		Ролики полиамидные ровные 80x70	20	300	350
30101		Ролики полиамидные ровные 80x60	20	300	350
		Ролики полиамидные боченок 80x70	20	280	325
		Ролики полиамидные боченок 80x60	20	280	325