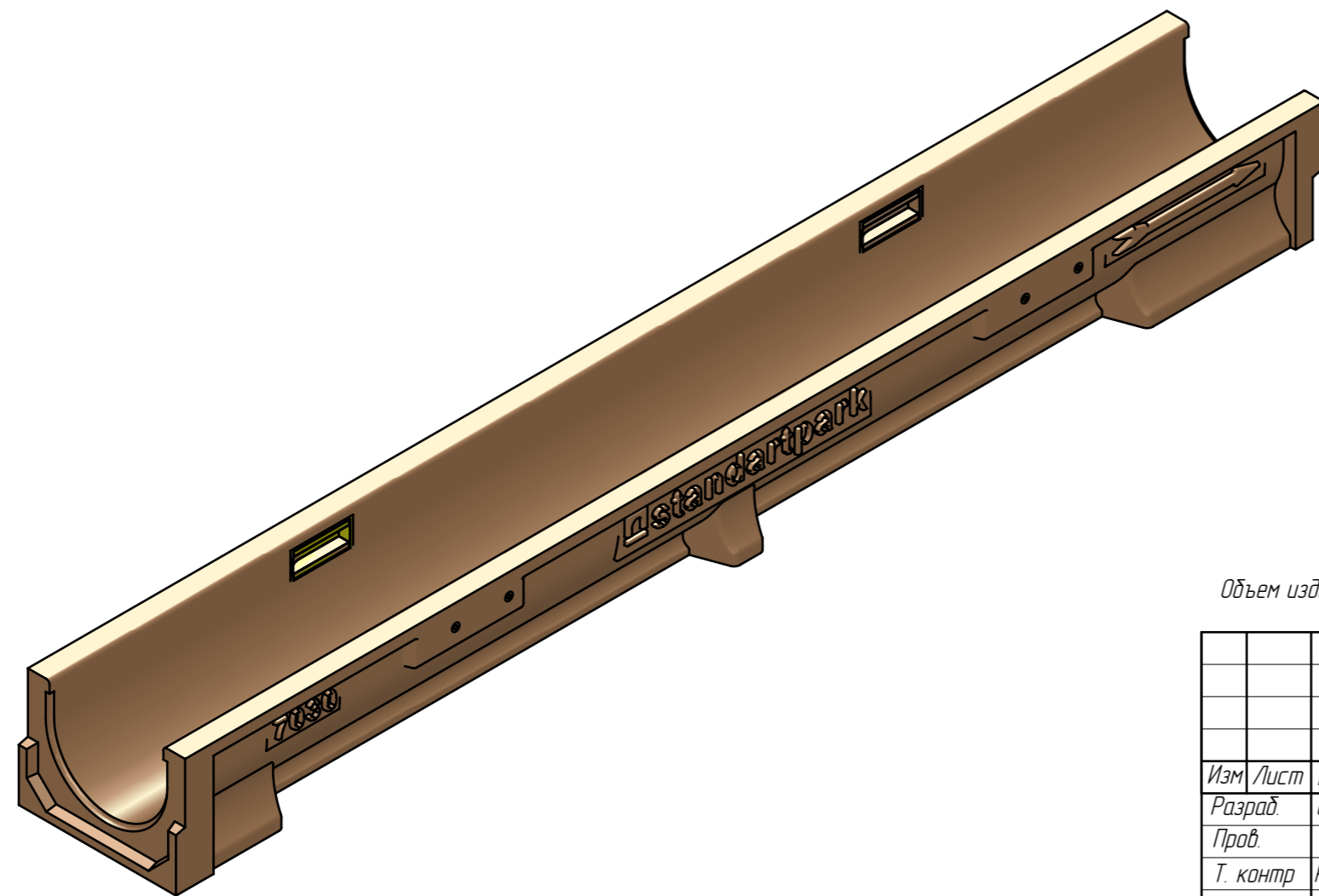
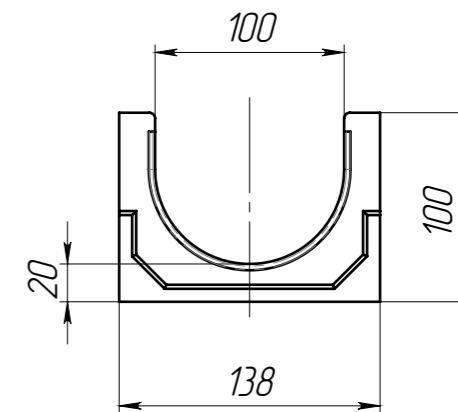
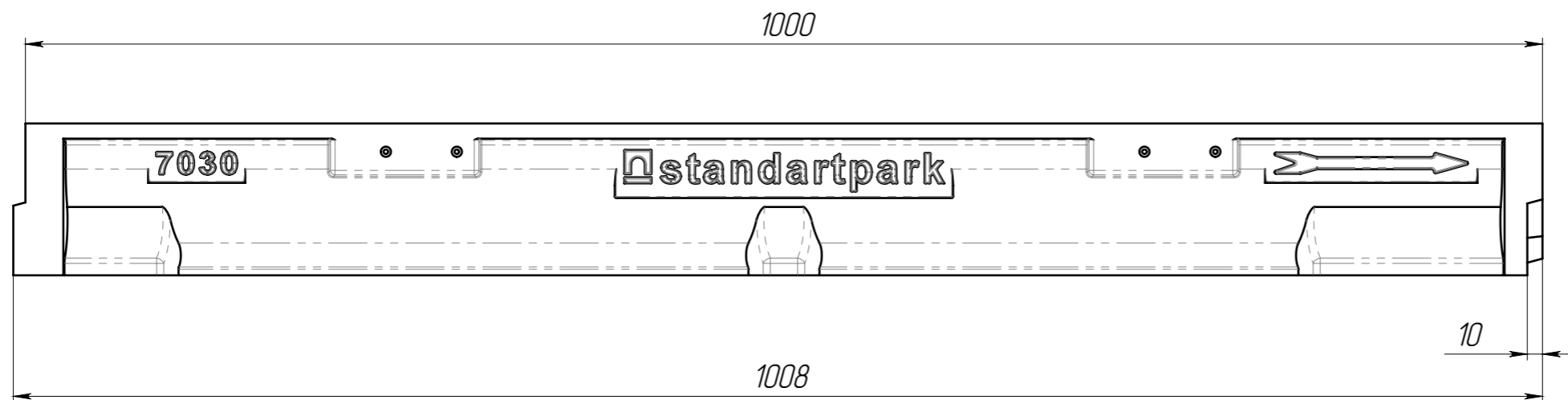



ЛВ-10.14.10-П



Объем изделия = 0.0039279 м.куб

					ЛВ-10.14.10-П			Арт.	7030
Изм	Лист	№ документа	Подп.	Дата	Лоток водоотводный	Лит.	Масса	Масштаб	
Разраб.	Сметанников Д.П.			02.12.13			7.84	1:4	
Проб.						Лист	Листов 1		
Т. контр	Котов С.С.								
Н. контр					Полимербетон СТО 725664 11-101-2012				
Утв.	Седова Е.А.								

Копировал

Формат А3

Перв. примен.

Справ. №

Подп. и дата

Изм. № дудл.

Взам инв.

Подп. и дата

Изм. № подл.