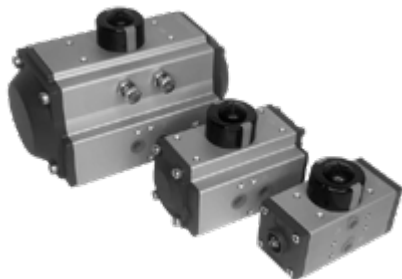


**Пневмопривод двойного действия серии PBT**



Пневмоприводы серии PBT предназначены для установки на запорную арматуру, применяемую для жидких и газообразных сред, такие как шаровые краны, поворотные затворы, которые управляются сжатым воздухом или неагрессивным природным газом. Приводы PBT приводятся в действие давлением сжатого воздуха максимум 10 бар. Гарантийное количество срабатываний пневмопривода - 500 000 циклов. Смазка, нанесенная во время сборки привода, гарантирует количество срабатываний привода не менее 500 000 циклов.

**Пример заказа пневмопривода**

**PBT 63-400- DL XXX**

Угол поворота: пусто - 90°;  
120°-180°(опция)

Температурное исполнение  
D - -20°C +80°C; DL - -40°C +80°C; DLL - -60°C +80°C

Диаметр поршня (См. таблицу крутящих моментов ниже)

**PBT** - привод двойного действия

**PBST** - привод одностороннего действия

### Зависимость крутящего момента на валу пневмопривода двустороннего действия PBTxxxD от давления в системе

Модель привода	Давление управления, Бар								
	3	3,5	4	4,5	5	5,5	6	7	8
PBT040D	5,7	6,7	7,6	8,6	9,5	10,5	11,4	13,3	15,2
PBT 052D	12	14	16	18	20	22	24	28	32
PBT 063D	21	24,5	28	31,5	35	38,5	42	49	56
PBT 075D	30	35	40	45	50	55	60	70	80
PBT 083D	45,7	53,3	61	68,6	76,2	83,8	91,4	106,7	121,9
PBT 92D	67,4	78,7	89,9	101,2	112,4	123,6	134,9	157,4	179,8
PBT 105D	97,6	11,9	130,2	146,4	162,7	179	195,2	227,8	260,3
PBT 125D	152,2	177,6	203	228,3	253,7	279,1	304,4	355,2	405,9
PBT 140D	260,3	303,7	347	390,4	433,8	477,2	520,6	607,3	694,1
PBT 160D	396,6	462,7	528,8	594,9	661	727,1	793,2	925,4	1057,6
PBT 190D	649,3	745,9	852,4	959	1065,5	1172,1	1278,6	1491,7	1704,8
PBT 210D	781	911,2	1041,4	1171,5	1301,7	1431,9	1562	1822,4	2082,7
PBT 240D	1147,6	1338,8	1530,1	1721,3	1912,6	2103,9	2295,1	2677,6	3060,2
PBT 270D	1742,9	2033,4	2323,8	2614,3	2904,8	3195,3	3485,8	4066,7	4647,7
PBT 300D	2390,8	2789,3	3187,8	3586,2	3984,7	4383,2	4781,6	5578,6	6375,5
PBT 350D	3580	4176	4773	5369	5966	6563	7159	8352	9546
PBT 400D	5100	5950	6800	7650	8500	9350	10200	11900	13600

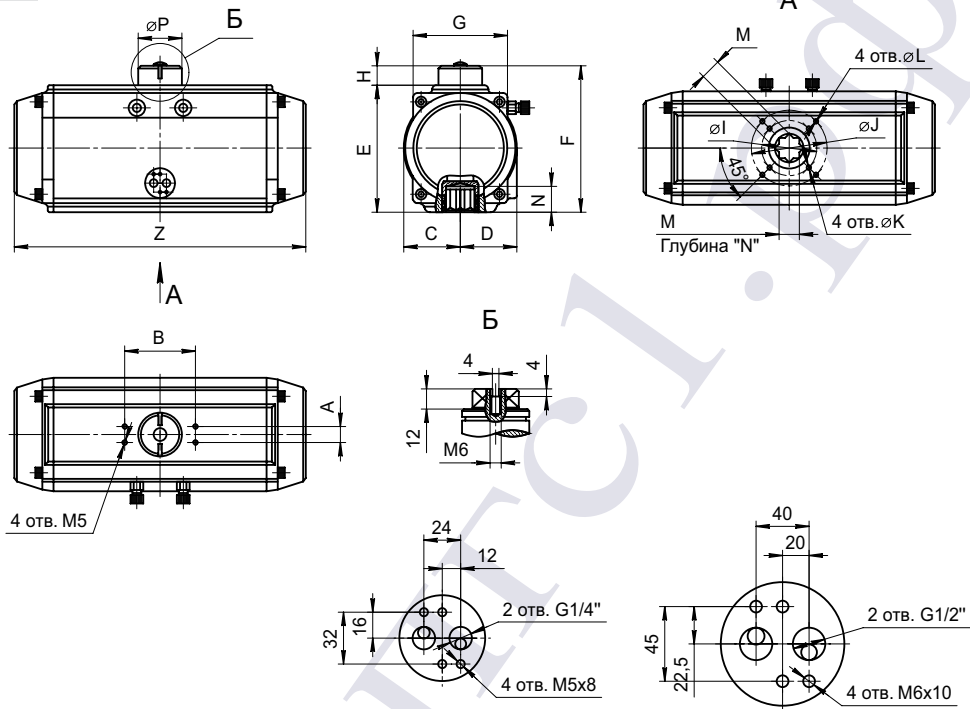
### Зависимость крутящего момента на валу пневмопривода одностороннего действия PBSTxxxD от давления в системе

Модель	Коп-во пружин	Давление																				Момент пружин				
		2,5		3		3,5		4		4,5		5		5,5		6		7		8		0°	90°			
PBST-52D	5	5,7	3,8	7,7	5,8	9,7	7,8	11,7	9,8	13,7	11,8	15,7	13,8											6,2	4,3	
	6	5	2,6	7	4,6	9	6,6	11	8,6	13	10,6	15	12,6	17	14,6									7,4	5	
	7			6,1	3,4	8,1	5,4	10,1	7,4	12,1	9,4	14,1	11,4	16,1	13,4	18,1	13,4							8,6	5,9	
	8					7,3	4,1	9,3	6,1	11,3	8,1	13,3	10,1	15,3	12,1	17,3	12,1	21,3	18,1					9,9	6,7	
	9								8,4	4,9	10,4	6,9	12,4	8,9	14,4	10,9	16,4	10,9	20,4	16,9	24,4	20,9		11,1	7,6	
	10										9,5	5,6	11,5	7,6	13,5	9,6	15,5	9,6	19,5	15,6	23,5	19,6		12,4	8,5	
	11													10,7	6,4	12,7	8,4	14,7	8,4	18,7	14,4	22,7	18,4		13,6	9,3
	12															11,8	7,2	13,8	7,2	17,8	13,2	21,8	17,2		14,8	10,2
PBST-63D	5	10,7	7,1	14,2	10,6	17,7	14,1	21,2	17,6	24,7	21,1	28,2	24,6											10,4	6,8	
	6	9,3	5	12,8	8,5	16,3	12	19,8	15,5	23,3	19	26,8	22,5	30,3	26									12,5	8,2	
	7			11,4	6,4	14,9	9,9	18,4	13,4	21,9	16,9	25,4	20,4	28,9	23,9	32,4	23,9							14,6	9,6	
	8					13,6	7,8	17,1	11,3	20,6	14,8	24,1	18,3	27,6	21,8	31,1	21,8	38,1	32,3					16,7	10,9	
	9							15,7	9,2	19,2	12,7	22,7	16,2	26,2	19,7	29,7	19,7	36,7	30,2	43,7	37,2			18,8	12,3	
	10										17,8	10,6	21,3	14,1	24,8	17,6	28,3	17,6	35,3	28,1	42,3	35,1		20,9	13,7	
	11													20	12,1	23,5	15,6	27	15,6	34	26,1	41	33,1	22,9	15	
	12															22,1	13,5	25,6	13,5	32,6	24	39,6	31	25	16,4	

Давление		2,5		3		3,5		4		4,5		5		5,5		6		7		8		Момент пружин			
Модель	Кол-во пружин	0°	90°	0°	90°	0°	90°	0°	90°	0°	90°	0°	90°	0°	90°	0°	90°	0°	90°	0°	90°	0°	90°		
PBST-75D	5	14,5	10,5	19,5	15,5	24,5	20,5	29,5	25,5	34,5	30,5	39,5	35,5									14,5	10,5		
	6	12,3	7,6	17,3	12,6	22,3	17,6	27,3	22,6	32,3	27,6	37,3	32,6	42,3	37,6								17,4	12,7	
	7			15,2	9,7	20,2	14,7	25,2	19,7	30,2	24,7	35,2	29,7	40,2	34,7	45,2	34,7						20,3	14,8	
	8					18,1	11,8	23,1	16,8	28,1	21,8	33,1	26,8	38,1	31,8	43,1	31,8	53,1	46,8					23,2	16,9
	9							21	13,9	26	18,9	31	23,9	36	28,9	41	28,9	51	43,9	61	53,9		26,1	19	
	10									23,9	16	28,9	21	33,9	26	38,9	26	48,9	41	58,9	51	29	21,1		
	11											26,8	18,1	31,8	23,1	36,8	23,1	46,8	38,1	56,8	48,1	29	21,1		
	12														29,7	20,3	34,7	20,3	44,7	35,3	54,7	45,3	34,7	25,3	
PBST-83D	5	22,2	15	29,9	22,7	37,5	30,3	45,2	38	52,8	45,6	60,4	53,2									23	15,8		
	6	19,0	10,4	26,7	18,1	34,3	25,7	42	33,4	49,6	41	57,2	48,6	64,8	56,2								27,6	19	
	7			23,6	13,5	31,2	21,1	38,9	28,8	46,5	36,4	54,1	44	61,7	51,6	69,3	51,6						32,2	22,1	
	8					28	16,5	35,7	24,2	43,3	31,8	50,9	39,4	58,5	47	66,1	47	81,4	69,9				36,8	25,3	
	9							32,5	19,6	40,1	27,2	47,7	34,8	55,3	42,4	62,9	42,4	78,2	65,3	93,4	80,5	41,4	28,5		
	10									37	22,6	44,6	30,2	52,2	37,8	59,8	37,8	75,1	60,7	90,3	75,9	46	31,6		
	11											41,4	25,6	49	33,2	56,6	33,2	71,9	56,1	87,1	71,3	50,6	34,8		
	12														45,8	28,6	53,4	28,6	68,7	51,5	83,9	66,7	55,2	38	
PBST-92D	5	32,8	21,7	44,1	33	55,4	44,3	66,6	55,5	77,9	66,8	89,1	78									34,4	23,3		
	6	28,1	14,9	39,4	26,2	50,7	37,5	61,9	48,7	73,2	60	84,4	71,2	95,6	82,4								41,2	28	
	7			34,7	19,3	46	30,6	57,2	41,8	68,5	53,1	79,7	64,3	90,9	75,5	102,2	75,5						48,1	32	
	8					41,4	23,7	52,6	34,9	63,9	46,2	75,1	57,4	86,3	68,6	97,6	68,6	120,1	102,4				55	37,3	
	9							47,9	28	59,2	39,3	70,4	50,5	81,6	61,7	92,9	61,7	115,4	95,5	137,8	117,9	61,9	42		
	10									54,5	32,5	65,7	43,7	76,9	54,9	88,2	54,9	110,7	88,7	133,1	111,1	68,7	46,7		
	11											61	36,8	72,2	48	83,5	48	106	81,8	128,4	104,2	75,6	51,4		
	12														67,6	41,1	78,9	41,1	101,4	74,9	123,8	97,3	82,5	56	
PBST-105D	5	49,7	32,1	66	48,4	82,3	64,7	98,6	81	114,8	97,2	131,1	113,5									49,2	31,6		
	6	43,3	22,2	59,6	38,5	75,9	54,8	92,2	71,1	108,4	87,3	124,7	103,6	141	119,9							59,1	38		
	7			53,3	28,7	69,6	45	85,9	61,3	102,1	77,5	118,4	93,8	134,7	110,1	150,9	110,1					68,9	44,3		
	8					63,3	35,2	79,6	51,5	95,8	67,7	112,1	84	128,4	100,3	144,6	100,3	177,2	149,1			78,7	50,6		
	9							73,3	41,6	89,5	57,8	105,8	74,1	122,1	90,4	138,3	90,4	170,9	139,2	203,4	171,7	88,6	56,9		
	10									83,1	48	99,4	64,3	115,7	80,6	131,9	80,6	164,5	129,4	197	161,9	98,4	63,3		
	11												93,1	54,7	109,4	71	125,6	71	158,2	119,8	190,7	152,3	108	69,6	
	12														103,1	61	119,3	61	151,9	109,8	184,4	142,3	118	75,9	
PBST-125D	5	74,8	47,8	100,2	73,2	125,6	98,6	151	124	176,3	149,3	201,7	174,7									79	52		
	6	63,8	32,8	89,2	58,2	114,6	83,6	140	109	165,3	134,3	190,7	159,7	216,1	185,1							94	63		
	7			79,2	42,2	104,6	67,6	130	93	155,3	118,3	180,7	143,7	206,1	169,1	231,4	169,1					110	73		
	8					93,6	52,6	119	78	144,3	103,3	169,7	128,7	195,1	154,1	220,4	154,1	271,2	230,2			125	84		
	9							109	62	134,3	87,3	159,7	112,7	185,1	138,1	210,4	138,1	261,2	214,2	311,9	264,9	141	94		
	10									123,3	71,3	148,7	96,7	174,1	122,1	199,4	122,1	250,2	198,2	300,9	248,9	157	105		
	11												138,7	80,7	164,1	106,1	189,4	106,1	240,2	182,2	290,9	232,9	173	115	
	12														154,1	91,1	179,4	91,1	230,2	167,2	280,9	217,9	188	125	
PBST-140D	5	130,9	87,9	174,3	131,3	217,7	174,7	261	218	304,4	261,4	347,8	304,8									129	86		
	6	113,9	61,9	157,3	105,3	200,7	148,7	244	192	287,4	235,4	330,8	278,8	374,2	322,2							155	103		
	7			140,3	79,3	183,7	122,7	227	166	270,4	209,4	313,8	252,8	357,2	296,2	400,6	296,2					181	120		
	8					166,7	97,7	210	141	253,4	184,4	296,8	227,8	340,2	271,2	383,6	271,2	470,3	401,3			206	137		
	9							192	115	235,4	158,4	278,8	201,8	322,2	245,2	365,6	245,2	452,3	375,3	539,1	462,1	232	155		
	10									218,4	132,4	261,8	175,8	305,2	219,2	348,6	219,2	435,3	349,3	522,1	436,1	258	172		
	11												244,8	149,8	288,2	193,2	331,6	193,2	418,3	323,3	505,1	410,1	284	189	
	12														271,2	167,2	314,6	167,2	401,3	297,3	488,1	384,1	310	206	

Давление		2,5		3		3,5		4		4,5		5		5,5		6		7		8		Момент пружин			
Модель	Кол-во пружин	0°	90°	0°	90°	0°	90°	0°	90°	0°	90°	0°	90°	0°	90°	0°	90°	0°	90°	0°	90°	0°	90°		
		PBST-160D	5	190,5	122,5	256,6	188,6	322,7	254,7	389	321	454,9	386,9	521	453										208
6	162,5		80,5	228,6	146,6	294,7	212,7	361	279	426,9	344,9	493	411	559,1	477,1								250	168	
7				200,6	104,6	266,7	170,7	333	237	398,9	302,9	465	369	531,1	435,1	597,2	435,1						292	196	
8						239,7	129,7	306	196	371,9	261,9	438	328	504,1	394,1	570,2	394,1	702,4	592,4				333	223	
9								278	154	343,9	219,9	410	286	476,1	352,1	542,2	352,1	674,4	550,4	806,6	682,6	375	251		
10										315,9	177,9	382	244	448,1	310,1	514,2	310,1	646,4	508,4	778,6	640,6	417	279		
11												354	203	420,1	269,1	486,2	269,1	618,4	467,4	750,6	599,6	458	307		
12																392,1	227,1	458,2	227,1	590,4	425,4	722,6	557,6	500	335
PBST-190D	5	333	224	440	331	546	437	653	544	759	650	866	757										309	200	
	6	293	162	400	269	506	375	613	482	719	588	826	695	933	802								371	240	
	7			360	207	466	313	573	420	679	526	786	633	893	740	999	740						433	280	
	8					426	251	533	358	639	464	746	571	853	678	959	678	1172	997				495	320	
	9							493	296	599	402	706	509	813	616	919	616	1132	935	1346	1149	1588	1399	557	360
	10									559	341	666	448	773	555	879	555	1092	874	1306	1088	618	400		
	11												626	386	733	493	839	493	1052	812	1266	1026	680	440	
	12														693	431	799	431	1012	750	1226	964	742	480	
PBST-210D	5	376	271	506	401	636	531	767	662	897	792	1027	922										380	275	
	6	321	195	451	325	581	455	712	586	842	716	972	846	1102	976								456	330	
	7			396	249	526	379	657	510	787	640	917	770	1047	900	1177	900						532	385	
	8					471	303	602	434	732	564	862	694	992	824	1122	824	1383	1215				608	440	
	9							547	358	677	488	807	618	937	748	1067	748	1328	1139	1588	1399	684	495		
	10									622	412	752	542	882	672	1012	672	1273	1063	1533	1323	760	550		
	11										697	466	827	596	957	596	1218	987	1478	1247	836	605			
	12														772	520	902	520	1163	911	1423	1171	912	660	
PBST-240D	5	547	403	738	594	929	785	1120	976	1312	1168	1503	1359										554	410	
	6	465	292	656	483	847	674	1038	865	1230	1057	1421	1248	1612	1439								665	492	
	7			573	373	764	564	955	755	1147	947	1338	1138	1529	1329	1721	1329						775	575	
	8					683	453	874	644	1066	836	1257	1027	1448	1218	1640	1218	2022	1792				886	656	
	9							791	532	983	724	1174	915	1365	1106	1557	1106	1939	1680	2322	2063	998	739		
	10								901	614	1092	805	1283	996	1475	996	1857	1570	2240	1953	1108	821			
	11										1010	694	1201	885	1393	885	1775	1459	2158	1842	1219	903			
	12														1119	774	1311	774	1693	1348	2076	1731	1330	985	
PBST-270D	5	892	665	1183	956	1473	1246	1764	1537	2054	1827	2345	2118										787	560	
	6	780	509	1071	800	1361	1090	1652	1381	1942	1671	2233	1962	2523	2252								943	672	
	7			960	642	1250	932	1541	1223	1831	1513	2122	1804	2412	2094	2703	2094						1101	783	
	8					1138	775	1429	1066	1719	1356	2010	1647	2300	1937	2591	1937	3172	2809				1258	895	
	9							1317	908	1607	1198	1898	1489	2188	1779	2479	1779	3060	2651	3641	3232	1416	1007		
	10									1495	1042	1786	1333	2076	1623	2367	1623	2948	2495	3529	3076	1572	1119		
	11											1674	1175	1964	1465	2255	1465	2836	2337	3417	2918	1730	1231		
	12														1853	1308	2144	1308	2725	2180	3306	2761	1887	1342	
PBST-300D	5	1263	932	1661	1330	2060	1729	2458	2127	2857	2526	3255	2924										1061	730	
	6	1117	720	1515	1118	1914	1517	2312	1915	2711	2314	3109	2712	3508	3111								1273	876	
	7			1369	906	1768	1305	2166	1703	2565	2102	2963	2500	3362	2899	3760	2899						1485	1022	
	8					1622	1093	2020	1491	2419	1890	2817	2288	3216	2687	3614	2687	4411	3882				1697	1168	
	9							1874	1279	2273	1678	2671	2076	3070	2475	3468	2475	4265	3670	5062	4467	1909	1314		
	10									2127	1465	2525	1863	2924	2262	3322	2262	4119	3457	4916	4254	2122	1460		
	11												2379	1651	2778	2050	3176	2050	3973	3245	4770	4042	2334	1606	
	12															2632	1838	3030	1838	3827	3033	4624	3830	2546	1752

Давление		2,5		3		3,5		4		4,5		5		5,5		6		7		8		Момент пружин		
Модель	Кол-во пружин	0°	90°	0°	90°	0°	90°	0°	90°	0°	90°	0°	90°	0°	90°	0°	90°	0°	90°	0°	90°	0°	90°	
PBST-350D	5	1810	1281	2407	1878	3003	2474	3600	3071	4196	3667	4793	4264										1702	1173
	6	1575	940	2172	1537	2768	2133	3365	2730	3961	3326	4558	3923	5155	4520								2043	1408
	7			1938	1197	2534	1793	3131	2390	3727	2986	4324	3583	4921	4180	5517	4180						2383	1642
	8					2299	1452	2896	2049	3492	2645	4089	3242	4686	3839	5282	3839	6475	5628				2724	1877
	9							2661	1709	3257	2305	3854	2902	4451	3499	5047	3499	6240	5288	7434	6482	3064	2112	
	10									3023	1964	3620	2561	4217	3158	4813	3158	6006	4947	7200	6141	3405	2346	
	11											3385	2221	3982	2818	4578	2818	5771	4607	6965	5801	3745	2581	
	12														3747	2477	4343	2477	5536	4266	6730	5460	4086	2816
PBST-400D	7	2413	1370	3263	2220	4113	3070	4963	3920	5813	4770	6663	5620										2880	1837
	8	2150	958	3000	1808	3850	2658	4700	3508	5550	4358	6400	5208	7250	6058								3292	2100
	9	1888	547	2738	1397	3588	2247	4438	3097	5288	3947	6138	4797	6988	5647	7838	5647						3703	2362
	10	1626	135	2476	985	3326	1835	4176	2685	5026	3535	5876	4385	6726	5235	7576	5235	9276	7785				4115	2624
	11			2213	574	3063	1424	3913	2274	4763	3124	5613	3974	6463	4824	7313	4824	9013	7374	10713	9074	4526	2887	
	12					2801	1012	3651	1862	4501	2712	5351	3562	6201	4412	7051	4412	8751	6962	10451	8662	4938	3149	
	13							3388	1451	4238	2301	5088	3151	5938	4001	6788	4001	8488	6551	10188	8251	5349	3412	
	14									3976	1889	4826	2739	5676	3589	6526	3589	8226	6139	9926	7839	5761	3674	
15											4563	2328	5413	3178	6263	3178	7963	5728	9663	7428	6172	3937		
16														5151	2766	6001	2766	7701	5316	9401	7016	6584	4199	

**PBT**

 Посадочная площадка  
G1/4" NAMUR

 Посадочная площадка  
G1/2" NAMUR

Модель	A	B	C	D	E	F	G	H	I	I-1	J	J-1	K	L	M	N	P	Z	Резьба подвода воздуха
PBT040	30	80	24	29	60	88	43	28	36	F03	50	F05	M5x8	M6x10	11	14	40	166	1/8"
PBT052	30	80	30	42.5	72.4	80.4	50.5	28	36	F03	50	F05	M5x8	M6x10	11	14	40	150	1/4"
PBT063	30	80	36	47	88.5	116.5	69.5	28	50	F05	70	F07	M6x10	M8x13	14	18	40	171	1/4"
PBT075	30	80	42.5	53	100	128	78	28	50	F05	70	F07	M6x10	M8x13	14	18	40	186	1/4"
PBT083	30	80	46.5	57	109.5	137.5	86	28	50	F05	70	F07	M6x10	M8x13	17	21	40	206	1/4"
PBT092	30	80	50	58	117	145	90	28	50	F05	70	F07	M6x10	M8x13	17	21	40	265	1/4"
PBT105	30	80	57.5	64	135	163	104.5	28	70	F07	102	F10	M8x13	M10x16	22	27	55	272	1/4"
PBT125	30	80	67.5	74.5	157	185	120.5	28	70	F07	102	F10	M8x13	M10x16	22	27	55	304	1/4"
PBT140	30	80	75.5	75.5	174	202	125	28	102	F10	125	F12	M10x16	M12x20	27	32	55	395	1/4"
PBT160	30	130	87	87	198	246	143	38	102	F10	125	F12	M10x16	M12x20	27	32	62	462	1/4"
PBT190	30	130	103	103	232	260	172	38	125	F12	140	F14	M12x20	M16x25	36	40	80	520	1/4"
PBT210	30	130	113	113	257	295	194	38	/	/	140	F14	/	M16x25	36	40	80	538	1/4"
PBT240	30	130	130	130	292	340	230	38	/	/	165	F16	/	M20x30	46	50	80	592	1/4"
PBT270	30	130	147	147	331	369	253	38	/	/	165	F16	/	M20x30	46	50	80	713	1/2"
PBT300	30	130	161	168	354	392	290	38	165	F16	215	F20	M20x30	M20x30	46	50	80	771	1/2"