

**Технический паспорт и инструкция по эксплуатации**  
**КОТЕЛ ТВЕРДОТОПЛИВНЫЙ АВТОМАТИЧЕСКИ**  
**ВСКЗ-ЭКО 14-100**



**Восточно-Сибирский Котельный завод.**  
**2019г.**

## ***Уважаемый покупатель!***

Благодарим Вас за то, что Вы выбрали автоматический котел **ВСКЗ-ЭКО**.

Мы учли пожелания наших клиентов в создании автоматического котла, удовлетворяющего все потребности даже самого требовательного покупателя.

Завод изготовитель ведет постоянную работу по усовершенствованию конструкции оборудования и оставляет за собой право на внесение изменений, не отраженных в данном руководстве, без уведомления покупателя, не влияющих на эксплуатационные характеристики и потребительские свойства котла.

### **ВНИМАНИЕ!!!**

**Внимательно ознакомьтесь с данным руководством!** Нарушение правил монтажа и эксплуатации котла, могут привести к выходу из строя оборудования и потери права на гарантийный ремонт или даже к угрозе жизни и здоровью Вас и Ваших близких.

Приступать к установке котла, их эксплуатации, можно только после внимательного ознакомления с настоящим паспортом и инструкцией по эксплуатации. К монтажу котлов, а также работам по расчету системы отопления допускаются квалифицированные специалисты, обладающие необходимыми знаниями.

Настоящий паспорт распространяется на все исполнения котлов независимо от комплектации и теплопроизводительности. При покупке котлов следует проверить вместе с продавцом комплектность и товарный вид котла! После продажи котла завод – изготовитель не принимает претензии по некомплектности и механическим повреждениям.

Ответственность за несоблюдение требований и возможный ущерб, возникший вследствие ошибок при подборе, монтаже и эксплуатации оборудования несет владелец оборудования.

Настоящий паспорт и руководство по эксплуатации предназначено для изучения работы, правил монтажа, эксплуатации и технического обслуживания котла твердотопливного автоматического **ВСКЗ-ЭКО**.

### **Официальные представители ВСКЗ:**

ООО «Эко котел», ИНН 5503189707

ИП Макаров П.А., ИНН 550397289245

[www.doctor-vozduh.ru](http://www.doctor-vozduh.ru)

[www.ecokotel.su](http://www.ecokotel.su)

8 (800) 201-35-65

8 (381) 227-56-44

## Содержание:

1. Общие сведения	4
2. Технические характеристики	5
3. Устройство автоматического котла	6
4. Горелка с узлом подачи топлива.	6
5. Основные требования безопасности	8
6. Основные принципы безопасной эксплуатации котла.	9
7. Топливо	10
8. Обслуживание	11
9. Принцип работы автоматического котла	12
10. Монтаж	12
11. Требования к монтажу дымохода	14
12. Запуск котла (розжиг)	16
13. Настройка котла	16
14. Отключение электричества	16
15. Гарантийные обязательства	17

## ***1. Общие сведения***

Котел автоматический (далее котел) с водяным контуром и шнековым механизмом подачи топлива предназначен для отопления частных жилых домов, промышленных объектов и других закрытых помещений, оборудованных жидкостной системой отопления.

Котел может обеспечивать бесперебойное отопление без обслуживания от 2 до 10 суток в зависимости от индивидуальных особенностей отапливаемого здания и погодных условий.

Для работы в автоматическом режиме котлу требуется номинальное напряжение 220 В  $\pm 10\%$  (в соответствии с ГОСТ 321442013), 50Гц, пиковое потребление которого составляет 400Вт/ч. Для правильной, надежной работы желательно установить стабилизатор напряжения, а также предусмотреть систему резервного питания.

Транспортировка котла допускается всеми видами транспорта при условии защиты изделия от механических повреждений и воздействий атмосферных осадков. Котел может устанавливаться только в вертикальном положении. Установка в горизонтальном положении не допускается ввиду не рассчитанной на это декоративной обшивки корпуса. Для удобства транспортировки, погрузочно-разгрузочных работ и заноса котла, допускается его разборка, путем отделения шнека с бункером, а также самого бункера от шнека. Сверху котла имеется монтажная петля, за которую можно поднимать котел в сборе со всеми комплектующими.

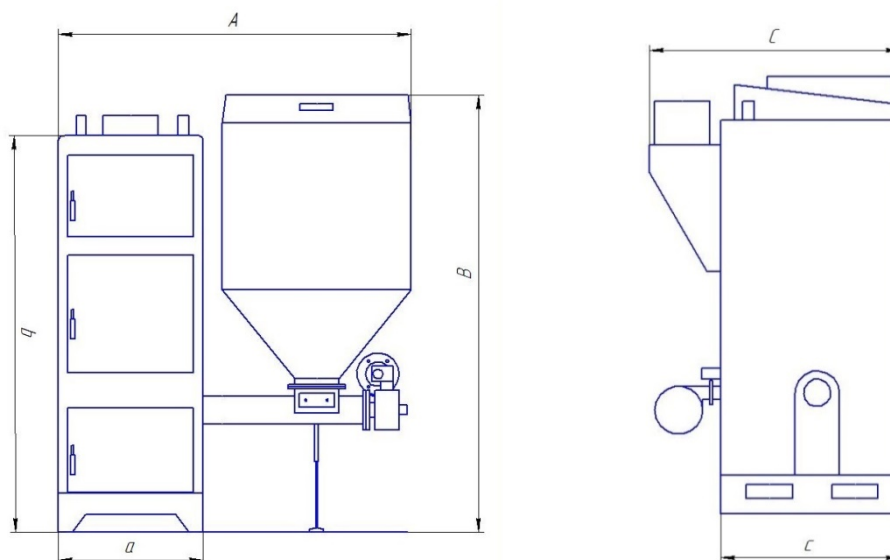
Котлы изготавливаются в исполнении для умеренных и холодно – климатических зон. Котёл должен устанавливаться в закрытом помещении, оборудованном приточно – вытяжной вентиляцией или с естественной вентиляцией без искусственно – регулируемых климатических условий. Система вентиляции должна учитывать индивидуальные особенности помещения котельной и обеспечивать нормальную работу котла.

Во время работы мощность котла будет автоматически регулироваться в зависимости от установленных Вами параметров и фактически достигнутой температуры в системе отопления и горячего водоснабжения.

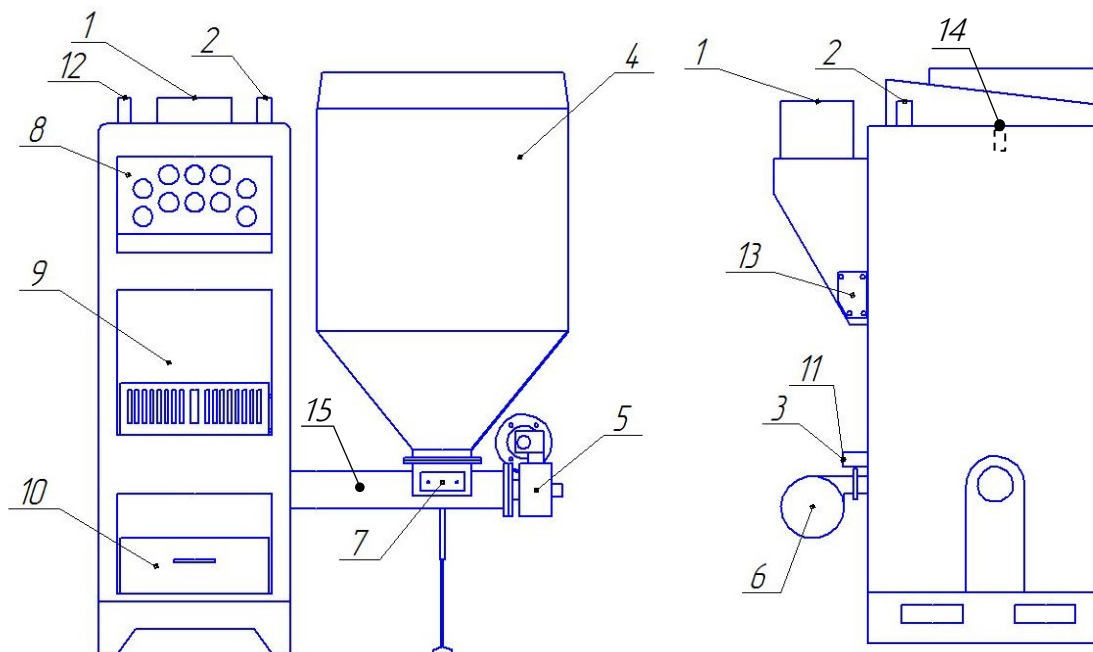
Указанная в технических данных величина КПД котла и номинальная тепловая мощность обеспечивается при выполнении требований по монтажу и эксплуатации котла, а также при использовании топлива, характеристики которого соответствуют указанным в разделе №7 «Топливо».

## 2. Технические характеристики и параметры котлов

Параметры	ед.изм.	Модель котла ВСКЗ-ЭКО								
		14	18	24	32	40	50	60	80	100
Номинальная тепловая мощность котла	кВт	14	18	24	32	40	50	60	80	100
КПД	%	80-90								
Объём теплоносителя	л	45	55	65	102	110	140	170	200	250
Максимальное рабочее давление теплоносителя в котле	кг/см <sup>2</sup>	2								
Присоединительный диаметр подачи/обратки	мм	50								
Объём стандартного бункера	л	300	300	300	450	450	450	600	600	600
Объём зольника	л	21	21	30	40	50	50	75	112	112
Диаметр дымохода	мм	159	159	159	219	219	219	219	219	219
Высота дымохода	м	3	3	3	3	4	5	5	5	5
Масса котла	кг	300	315	350	435	490	470	625	650	900
Ширина котла полная (А)	мм	1200	1200	1200	1300	1300	1300	1300	1550	1550
Ширина без топливоподачи (а)	мм	470	470	470	600	600	600	600	700	700
Высота котла (В)	мм	1410	1600	1600	1650	1650	1650	1650	1650	1850
Высота котла (b)	мм	1250	1340	1340	1500	1550	1550	1650	1750	1850
Глубина котла (С)	мм	730	730	930	1000	1050	1250	1250	1250	1250
Глубина котла (с)	мм	460	460	640	700	750	900	900	900	900
номинальное напряжение питания	В	~220								
Потребляемая электрическая мощность	Вт	400								



### 3. Устройство Автоматического котла



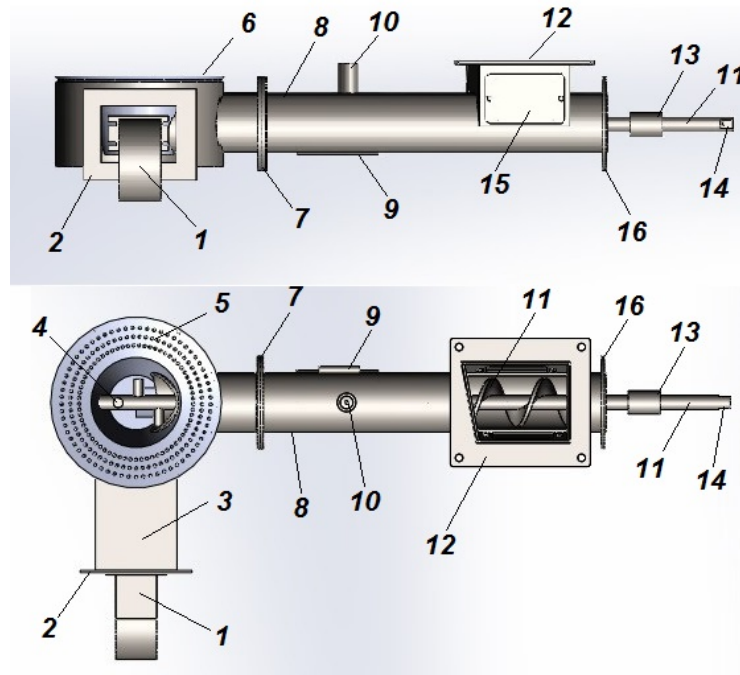
1. Дымоход
2. Подача
3. Обратка
4. Топливный бак (Бункер)
5. Моторредуктор
6. Вентилятор наддува
7. Ревизионное окно
8. Теплообменник
9. Доступ к горелке.
10. Зольник
11. Сбросник
12. Штуцер группы безопасности
13. Ревизионное окно
14. Отверстие для установки датчика СО (на верхней части котла).
15. Место крепления датчика шнека.

#### 4. Горелка с узлом подачи топлива.

Котел оснащен горелкой, производства Восточно-Сибирского котельного завода. Горелка ретортного типа, рабочая часть выполнена из чугуна. С горелкой сочленяется узел подачи топлива, исполненный в виде шнека. Внешний диаметр

шнека по умолчанию d102 мм, при таком типоразмере зазор между валом и трубой шнека составляет 36мм, чего более чем достаточно для прохождения угля фракции до 30мм (семечка). Опционально, на котлах от 30кВт, возможна установка шнека внешним диаметром 127мм, при таком типоразмере зазор между валом и трубой шнека уже 48 мм, чего достаточно для прохождения угля фракции до 50мм, (орех), лишние 2 мм в этом случае размалываются шнеком. По индивидуальному заказу завод изготовитель может оснастить котел проходной или поворотной горелкой.

*Устройство горелки с узлом подачи, производства ВСКЗ.*



1. Вентилятор наддува.
2. Переходная пластина для крепления вентилятора наддува.
3. Воздушный канал, служит для подачи воздуха и чистки распределительного коллектора.
4. Штыри распределительные, служат для равномерного распределения топлива по рабочей поверхности горелки.
5. Отверстия (форсунки) для подачи воздуха в зону горения.
6. Чугунная чаша горелки. Поверхность чаши завалена вовнутрь на 15 град, относительно горизонта, для лучшего сгорания топлива.
7. Фланцевое соединение.
8. Труба подачи топлива d102 мм; d127мм; d159мм.
9. Приварная гильза d15мм, для крепления датчика клапана пожаротушения.
10. Муфта приварная d20, для клапана пожаротушения.
11. Шнек для подачи топлива. Шаг витка 80 мм, для лучшей проходимости угля.
12. Фланец для установки топливного бункера.
13. Буртик для упора редуктора.
14. Проточка под рожковый ключ, служит для вращения шнека вручную.
15. Лючки ревизионные, служат для чистки шнека при заклинивании.
16. Фланцевое соединение для присоединения мотор-редуктора.
17. Корпус распределительного коллектора, служит для равномерного распределения воздуха, нагнетаемого вентилятором наддува, по форсункам.

## ***5. Основные требования безопасности***

Котёл и система отопления должны быть смонтированы в соответствии с действующими нормами безопасности, правилами технической эксплуатации тепловых энергоустановок и электроустановок потребителей.

Для ввода в эксплуатацию котла необходимо его собрать, подключить к дымовой трубе и системе отопления в соответствии с инструкцией по монтажу.

Далее необходимо заполнить топливом топливный бункер, подключить все необходимые узлы к пульту управления, а сам пульт управления подключить к сети электропитания.

При эксплуатации котла особое внимание следует уделять следующим вопросам:

1. Перед розжигом котла:
  - a. Убедитесь, что котёл и система отопления должным образом заполнены теплоносителем.
  - b. Убедитесь в наличии тяги в дымоходе.
  - c. Убедитесь, что расширительный бак подключён и трубопроводы находятся в рабочем состоянии.
2. Во время обслуживания котла используйте средства индивидуальной защиты (перчатки, респираторы) и исправный инструмент. Когда вы открываете какую-либо из дверей котла, не стойте прямо перед дверцей, необходимо встать сбоку от неё.
3. Поддерживайте порядок в помещении котельной, не храните в помещении котельной посторонние предметы.
4. Если котёл необходимо остановить в холодное время года, то из системы отопления необходимо слить воду (если система заполнена водой, а не незамерзающим составом), чтобы предотвратить замерзание трубопроводов.
5. В помещении котельной должна функционировать приточная и вытяжная вентиляция.
6. Строительные конструкции котельной должны быть изготовлены из негорючих материалов. Перекрытие котельной должно выдерживать вес котла, заполненного водой.
7. Уберите любые легковоспламеняющиеся материалы и кислоты от непосредственной близости котла.
8. Не тушите котёл заливанием водой. Чтобы потушить котёл уберите горячие угли из горелки.
9. Используйте химически подготовленную воду для подпитки котла.
10. Когда котёл не используется, его необходимо законсервировать, согласно правил.
11. Не используйте для розжига котла горючие жидкости, пары которых могут привести к взрыву.



12. Не подпускайте детей в котельную, не позволяйте детям производить какие-либо действия с котлом.

13. Все неполадки во время работы котла должны незамедлительно устраняться.

14. Все работы, связанные с открытием ревизионного лючка шнека должны выполняться при выключенном контроллере во избежание травмирования при случайном включении шнека.

### ***6. Основные принципы безопасной эксплуатации котла.***

Не допускайте превышения давления в котле сверх указанной в технической характеристике величины. Запрещено оставлять котел с теплоносителем при температуре окружающего воздуха ниже 0°C. Не запускайте котел при отсутствии в нем теплоносителя и в случае замерзания теплоносителя. Категорически запрещается устанавливать запорную арматуру на линии подачи теплоносителя из котла при отсутствии предохранительного клапана, установленного до запорной арматуры и рассчитанного на давление не более 0,2 МПа. Не открывайте дверцы во время работы котла. Не допускайте полного опустошения топливного бункера. Следите за состоянием, внешним видом и изменениями, происходящими с нагреваемыми частями котла. До начала эксплуатации котла обязательно необходимо произвести настройку обратного клапана вентилятора наддува. Производите периодическое обслуживание горелки в соответствии с рекомендациями раздела 8 настоящего паспорта и руководства по эксплуатации. Используйте топливо надлежащего качества. При остановке котла на продолжительное время, во избежание размораживания котла и системы отопления в зимнее время (температура воздуха внешней среды ниже 0°C) слейте теплоноситель из котла и системы отопления. После окончания отопительного сезона необходимо тщательно вычистите котел и дымоходы. Котельную необходимо поддерживать в чистоте и сухом состоянии. Ремонт, профилактическое обслуживание, чистку и т.д. проводить с обязательным отключением котла от сети электропитания. При обнаружении признаков неисправности в работе электрооборудования (замыкание на корпус, нарушение изоляции и т.д.) немедленно отключить котел от сети электропитания.

**При эксплуатации котла запрещено.** Производить монтаж котла с отступлениями от настоящего руководства. Устанавливать запорную арматуру на подающей линии при отсутствии предохранительного клапана, установленного до запорной арматуры и рассчитанного на давление до 0,2 МПа. Устанавливать температуру теплоносителя в водяной рубашке котла выше 85°C и давление теплоносителя в котле выше 0,2 МПа. Эксплуатировать котел при неполном заполнении теплообменника и системы отопления теплоносителем. Эксплуатировать котел с открытыми дверцами. Эксплуатировать котёл с открытой или неплотно закрытой крышкой бункера. Эксплуатировать котел при появлении дыма из корпуса теплообменника, механизма подачи и топливного бункера. Оставлять работающий котел без надзора на срок более суток. Допускать детей к эксплуатации, обслуживанию и монтажу котла. Использовать горючие жидкости для растопки котла. Проведение ремонта и профилактического обслуживания на работающем котле.

## 7. Топливо

Топливом для котлов, оснащенным шнековым агрегатом подачи, является:

### 1) Гранулы из опилок (пеллеты)

- диаметр:  $4 \leq 9$  мм;
- длина  $3,15 \leq L \leq 40$ ;
- влажность  $\leq 10$  %;
- зольность  $\leq 0,7$  %;
- теплотворность 16,5-19 МДж/кг;
- плотность  $\geq 60$ .

### 2) Уголь фракции «горох», «семечка», «орех» (25-40 мм), (при диаметре трубы подачи топлива до 127 мм.):

- теплотворность: 26 МДж/кг;
- влажность:  $\leq 15$  %;
- зольность:  $\leq 10$  %;
- выход летучих веществ:  $\leq 28-48$  %;
- содержание серы:  $\leq 0,6$  %;
- температура размягчения золы:  $\leq 1150$  °С;
- спекаемость:  $\leq 10$ ;
- зернистость 5-40 мм;
- штыб:  $\leq 10$  %.

При приобретении топлива обращайте внимание на его соответствие сертификату качества. Помните, что калорийность качественного топлива будет гораздо выше, а влажность ниже и в результате увеличивается срок службы котла и уменьшаются затраты на отопление. Топливо не должно содержать камней, кусков дерева и других загрязнений.

Зольность топлива оказывает прямое влияние на количество образовавшейся золы в процессе работы котла, скорость заполнения зольного ящика, частоту обслуживания котла. При наличии в топливе большого количества песка и других включений, возможно увеличение количества зольных остатков, коксование топлива, увеличение расхода топлива. Чем больше зольность топлива, тем чаще придется опустошать зольный ящик и чистить котёл.

Хранить топливо необходимо в сухом месте при температуре не менее 5°С, не допуская попадания на него влаги. Высокая влажность и низкая температура топлива может привести к существенному снижению теплопроизводительности котла, времени работы котла на одной загрузке топливом и температуры уходящих газов. Также увеличивается количество отложений и конденсата на теплообменных поверхностях котла и дымовой трубы, что негативно сказывается на работе котла в целом. Теплопроизводительность котлов может меняться в меньшую или большую сторону при использовании топлива, характеристики которого отличаются от табличных значений, приведенных в паспорте.

При отсутствии возможности организации хранения большого количества топлива в тёплом и сухом месте, организуйте промежуточное хранение порции топлива, равной одной полной загрузке в котёл, в помещении вашей котельной в специальном ящике.

Топливо, загружаемое в котел, обязательно должно быть сухим и по возможности теплым. Важно!!! Мокрый и непрогретый уголь слипается в бункере и "зависает" в результате этого над шнеком образуется полость, и топливоподача прекращается.

Уголь фракцией больше предписанной 40мм, так же может зависнуть в горловине, либо большой кусок с небольшой вероятностью может заклинить шнек. При заклинивании шнека необходимо открыть ревизионное окно под горловиной (поз. №7 на схеме) и подручными средствами извлечь камень, мешающий вращению шнека.

## ***8. Обслуживание.***

### ***8.1. Обслуживание котла.***

В процессе эксплуатации котла необходимо периодически его обслуживать, для предотвращения различных нештатных ситуаций. Проверяйте наличие золы в зольном пространстве. Проверяйте чистоту горелки, теплообменника котла и дымовой трубы. Проверяйте наличие циркуляции в системе отопления. Периодичность технического обслуживания зависит от многих факторов: мощности, на которой работает котёл, зольности топлива, тяги дымовой трубы, наличия приточной вентиляции, настройки горения. После окончания отопительного сезона необходимо тщательно вычистить котел от остатков топлива и сажи, осмотреть на наличие повреждений и неисправностей, при необходимости заменить вышедшие из строя детали.

Периодичность обслуживания:

Ежедневно: - проверьте количество золы в зольнике и при наполнении очистите его.

Ежемесячно: - проведите полную очистку внутренних поверхностей котла, горелки и каналов газохода.

Ежегодно или по окончании отопительного сезона: - очистите бункер от остатков топлива, очистите горелку от несгоревших остатков. Чистка производится через ревизионный люк спереди горелки или, при возможности, через канал подачи воздуха вентилятора, для чего последний следует демонтировать. Перед откручиванием гаек, удерживающих люк, котел следует выключить и дать остыть горелке, а на сами гайки распылить смазку с высокой проникающей способностью. Очистите камеру сгорания и воздушные каналы произведите чистку дымовой трубы. После чистки на посадочную поверхность люка на горелке нужно нанести высокотемпературный герметик.

***Чистка котла.*** Чистка производится через дверку ручной топки, дверку теплообменника а также ревизионные окна расположенные на задней и боковых стенках борова дымохода железными ершиками и щетками на удлинителях. Полную чистку следует производить не реже одного раза в месяц. При использовании некачественного топлива с большим содержанием зольности чистку требуется производить чаще.

**Регулировка дверок.** Со временем во время эксплуатации котла происходит усадка уплотнительного шнура и дверцы котла теряют необходимую герметичность, это выражается в дымлении по контуру дверок. Для восстановления герметичности необходимо произвести регулировку прижатия. Данное явление не является неисправностью и не попадает под гарантийное обязательство.

## **8.2. Обслуживание системы отопления**

При эксплуатации котла в закрытых системах отопления при  $t=30-40^{\circ}\text{C}$  давление в системе и в пневматической части расширительного бака не должно отличаться и его необходимо поддерживать периодически подачей теплоносителя в систему или подкачивая пневматическую часть расширительного бака. При наличии стука в системе необходимо немедленно прекратить горение в топке, дать остыть теплоносителю до температуры  $70^{\circ}\text{C}$  и выяснить причины возникновения стука. После устранения причин стука долить систему теплоносителем и вновь растопить котел. В зимнее время, если потребуется прекратить топку необходимо, во избежание замерзания, полностью освободить котел и систему отопления от теплоносителя, через сливные краны.

## **9. Принцип работы автоматического котла**

Шнек, вращаясь захватывает топливо из бункера и подает в горелку. Далее топливо выдавливается наружу и попадает на чашу горелки, оснащенную специальными каналами, по которым вентилятором подается воздух. Горелка находится в теле котла оснащенная со всех сторон водяной рубашкой. Сгорая топливо отдает тепло в водяную рубашку, заполненную теплоносителем, теплоноситель переносит тепло в систему отопления. Дымовые газы выходят через водонаполненный теплообменник. Зола, полученная в результате сгорания топлива выдавливается свежей порцией топлива и осыпается с горелки в зольный ящик. Горение должно происходить в чаше горелки. Факел пламени должен быть равномерным с желтоватым оттенком. Не допускайте, чтобы топливо переваливалось за ее пределы.

Управляет работой шнека и вентилятора микропроцессорный контролер, который определяет продолжительность вращения шнека, а также скорость вращения вентилятора для поддержания заданной температуры теплоносителя на подаче из котла.

## **10. Монтаж.**

### **10.1. Монтаж котла:**

**Монтаж котла должен производиться специализированной организацией в полном соответствии с требованиями паспорта и руководства по эксплуатации.**

Для принятия на гарантийный учет и правильного функционирования оборудования, должны быть соблюдены следующие требования:

1. Котёл не требует какого-либо специального основания и может устанавливаться на пожаробезопасный пол (изготовленный из негорючего материала). Котёл и система топливоподачи должны быть выставлены

горизонтально по уровню. Прочность перекрытий (пола) должна выдерживать вес котла, полностью заполненного водой и топливным баком.

2. Обязательно котельная или другое помещение где установлен котел, должны хорошо проветриваться.

3. Для безаварийной работы вентилятора наддува необходимо воспрепятствовать засасыванию в него мусора, пыли, и других инородных предметов.

4. Котел может устанавливаться как в закрытую, так и в открытую систему отопления, при установке в закрытую систему отопления, обязательна установка расширительного бака, объем которого составляет не менее 15% от общего объема теплоносителя включая котел. В качестве теплоносителя может быть использована вода либо незамерзающая жидкость. При использовании воды, необходимо использовать мягкую воду, с низким содержанием марганца и кальция, без механических примесей.

5. При установке котла, должно остаться достаточно места для обслуживания котла. По требованиям пожарной безопасности, необходимое расстояние от стен до котла составляет не менее 70 см.

6. В очень холодном климате расширительный бак, линии подачи и обратки должны быть хорошо изолированы от воздействий низких температур.

7. Насос, линии подачи и обратки котла, линии подачи и обратки расширительного бака должны устанавливаться таким образом, чтобы не создавался воздушный карман. В местах где будет скапливаться воздух, необходимо использовать воздухоотвод.

8. При установке в закрытую систему, обязательна установка группы безопасности на 2 кг/см, для этого сверху котла имеется специальный штуцер. Запрещается устанавливать между группой безопасности и штуцером кран. Слив с группы безопасности нужно устроить таким образом, чтобы при срабатывании теплоноситель не попал на ответственные части котла. При необходимости используйте удлиняющий шланг.

### ***10.2 Монтаж системы отопления.***

**Монтаж системы отопления должен производиться в полном соответствии с требованиями паспорта, руководства по эксплуатации на котлы и проектом, разработанным специализированной организацией.**

В закрытой отопительной системе котёл должен устанавливаться с расширительным баком мембранного типа. Объем расширительного бака зависит от объема системы отопления и рассчитывается при разработке проекта системы отопления. Давление в системе отопления в рабочем состоянии при максимальной температуре теплоносителя в котле 85°C, не должно превышать 0,2 МПа. Испытание (опрессовку) системы отопления (труб, радиаторов) производить при отсоединенном котле, при этом давление не должно превышать максимальное рабочее давление, указанное в проекте системы отопления. Теплоноситель для заполнения котла и отопительной системы не должен содержать химических и механических примесей способствующих образованию отложений в системе и способных вызывать механические повреждения и химические реакции в котле и системе отопления. Теплоноситель должен иметь РН 6,5 – 8,5. Применение жесткой воды вызывает образование накипи в котле, что снижает его теплотехнические параметры. Если жесткость воды не отвечает требуемым

параметрам, вода должна быть обработана. Если в системе отопления предусматривается заполнение и подпитка котла из водопроводной сети, необходимо перед краном подпитывающего патрубка устанавливать редуктор давления, настроенный на давление менее 0,2 МПа и обратный клапан. Систему заполнять под давлением, не превышающим максимальное рабочее давление котла. В течение отопительного сезона необходимо контролировать объем и давление теплоносителя в системе отопления. Нельзя осуществлять разбор теплоносителя из котла и отопительной системы для разных нужд, за исключением необходимого слива при ремонте. При сливе теплоносителя и дополнении нового повышается опасность коррозии и образования отложений. Долив теплоносителя в отопительную систему производить в охлажденный до 70°C, котёл. Кроме воды может применяться незамерзающий теплоноситель с содержанием только этиленгликоля или пропиленгликоля, разведенный с водой в концентрации не более 1:1. При использовании незамерзающего теплоносителя необходимо выполнять требования по применению данных жидкостей в системах отопления. В качестве теплоносителя запрещено использование жидкостей, не предназначенных для систем отопления. Используемый теплоноситель должен иметь сертификат соответствия.

### ***10.3 Монтаж контролера.***

При установке и эксплуатации следует придерживаться следующих правил:

- устройство использовать исключительно по назначению;
- монтаж/демонтаж устройства должен выполнять специалист соответствующей квалификации;
- все монтажные работы, связанные с установкой/демонтажем устройства или электропроводки, должны осуществляться после отключения устройства от электросети (отсоединения вилки 220В от сети);
- ошибочное подключение электропровода, а также датчиков может привести к повреждению регулятора;
- для стабильной и корректной работы регулятора температура, рекомендуется использовать стабилизатор напряжения;
- нельзя вносить изменения в электрические и механические узлы устройства;
- подключая устройство, следует убедиться, что оно не вызовет перегрузку электрической цепи. Избегать подключение устройства к одной электрической цепи с двигателями и другими устройствами, вызывающими импульсные помехи;
- не допускать, чтобы устройство подвергалось ударам и вибрациям;
- все подключения выполнять в соответствии с монтажной схемой;
- запрещается эксплуатация устройство с поврежденными проводами;
- запрещается использовать регулятор температуры за пределами диапазона рабочей температуры ( +10 - +50°C);
- не допускать контактов изоляции проводов соединения с нагревающимися частями котла;
- запрещается размещение датчика температуры в жидкостях, не допускать, чтобы во внутрь устройства попала вода, влага, пыль- это может вызвать короткое замыкание, электрический удар, пожар или повреждение устройства.

## ***11. Требования к монтажу дымохода***

Для получения оптимального режима горения топлива и создания тяги дымовой трубой необходимо иметь прямую дымовую трубу и функционирующую приточно – вытяжную вентиляцию в помещении котельной. При монтаже:

1. При обустройстве дымохода пользуйтесь услугами специализированных организаций, имеющих соответствующие разрешения.

2. При подключении котла к уже имеющемуся дымоходу необходимо проверить, что дымоход полностью очищен от посторонних предметов и продуктов сгорания, что в нём имеется достаточная тяга, отсутствуют сужения.

3. Высоту дымохода можно рассчитать используя схему 1.

4. Следует предусмотреть ревизионное отверстие.

5. Дымоход необходимо смонтировать в соответствии с существующими нормативными и законодательными актами, действующими на данной территории.

6. Дымовые каналы и дымовые трубы необходимо монтировать из огнеупорных и жаростойких материалов. Они должны быть устойчивыми к коррозии, которую вызывают дымовые газы.

7. Дымоход должен обеспечивать выход дымовых газов котла и не создавать дополнительное сопротивление.

8. Дымоход должен быть оборудован конденсатоотводчиком.

9. Горизонтальные части дымохода должны быть оснащены люками для чистки и контроля.

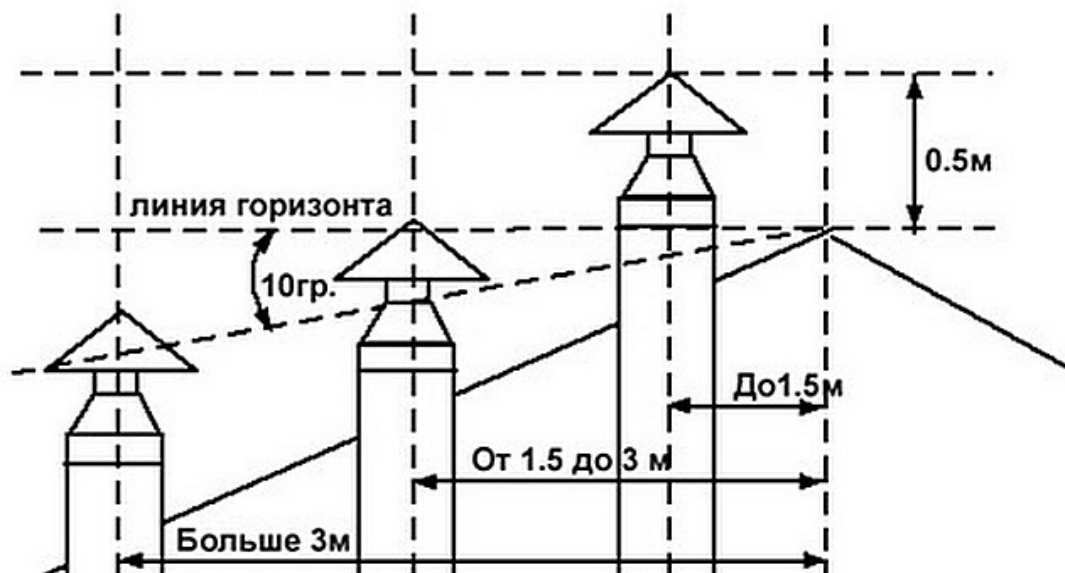
10. После подключения отопительного котла проверить тягу и уплотнение дверок. Если необходимо – отрегулировать.

11. Естественная тяга в дымоходе должна быть не менее 12 Па.

12. Запрещается монтировать дымоход прямо на дымоходе котла.

13. Часть дымохода находящаяся на улице и подверженная действию низких температур обязательно должна быть теплоизолированная. Неизолированная труба вызовет большое образование конденсата, что негативно скажется на сроке службы дымовой трубы, а при возможности попадания конденсата в котел и на сроке службы котла.

14. Кирпичный дымоход дополнительной теплоизоляции не требует.



### 12. Запуск котла (Розжиг)

Для запуска котла необходимо в ручном режиме на контроллере включить шнек в принудительном режиме и дождаться пока на горелке появится достаточное для запуска количество топлива. Затем шнек необходимо выключить и разжечь уголь. Вариантов розжига несколько: Газовой горелкой, щепой, либо таблетками для розжига.

Розжиг производится в идеальном варианте в трех точках горелки на равном удалении друг от друга над отверстиями для подачи воздуха.

При появлении тлеющих угольков на контроллере включается режим розжига и закрываются все двери котла. В режим нормальной работы котел перейдет сам при достижении температуры теплоносителя 30 град.

**Запрещается для ручного розжига котла использовать любые горючие жидкости.**

### 13. Настройки котла

Параметры работы котла необходимо устанавливать индивидуально для каждой системы отопления. В таблице приведены усредненные начальные настройки контроллера на угле и пеллетах. Более подробные настройки находятся в паспорте прилагаемым к контроллеру котла.

Топливо Уголь

Мощность котла, кВт	Котел в режиме работа			Котел в режиме поддержка		
	Время подачи шнека, сек	Время перерыва шнека, сек	Обороты вентилятора	Время подачи шнека, сек	Время перерыва шнека, мин	Продув, сек
14 - 32	2 - 7	20 - 40	20 - 40	5	10	10
40 - 50	3 - 9	17 - 35	30 - 60	5	10	10
60 - 100	4 - 12	15 - 30	40 - 70	7	10	10

Топливо Пеллеты



Котел в режиме работа				Котел в режиме поддержка		
14 - 32	3 - 8	20 - 40	10-40	8	10	10
40 - 50	4 - 10	17 - 35	20-60	8	10	10
60 - 100	5 - 13	15 - 30	30-70	10	10	10

#### **14. Отключение электричества**

При отключении электричества с котлом происходит следующее: выключается подача топлива и подача воздуха, то есть происходит тот же самый процесс, что и при переходе в режим ожидания, топливо на горелке ввиду отсутствия подачи воздуха гореть перестает и уходит в тление. Температура в котле даже при отсутствии циркуляции может подняться кратковременно лишь на 3-7 градусов, котел не "закипит".

Память контроллеров энергонезависима и при включении электричества, контроллер будет работать по заданной программе.

Уголь на горелке при отключении электричества тлеет не менее суток, пеллеты тлеют 2-4 часа. Тлеющее топливо обеспечивает запуск горения без помощи человека. Если за время отключения топливо потухло, необходимо произвести запуск котла описанный выше.

#### **15. Гарантийные обязательства.**

Предприятие – изготовитель гарантирует:

- соответствие характеристик котла паспортным данным;
- надежную и безаварийную работу котла при условии соблюдения всех требований настоящего паспорта, квалифицированного монтажа и правильной эксплуатации, а также соблюдения условий транспортирования и хранения;
- безвозмездный ремонт или замену котла в течение гарантийного срока при соблюдении условий, указанных в настоящем паспорте. Замена осуществляется на такие же комплектующие и с такими же техническими характеристиками, которые установлены заводом-изготовителем.
- гарантийный срок с даты реализации торгующей организацией - на котел – 36 месяцев, на контроллер, мотор-редуктор, вентилятор наддува, поворотную горелку - 12 месяцев, на расходные материалы (газлифты, ручки, болтовые соединения) не распространяется.

Рекламации на работу котла не принимаются, бесплатный ремонт и замена не производятся в случаях:

- Если отсутствует проведение водоподготовки и подготовки отопительной системы;
- Если в системе отопления отсутствует предохранительный клапан на давление не более 0,2 МПа (2,0 кг/см<sup>2</sup>), или он установлен не на участке между котлом и запорной арматурой;
- Несоблюдения потребителем правил эксплуатации и обслуживания;
- Небрежного хранения и транспортировки котла, как потребителем, так и любой другой организацией;
- Прогар и температурная деформация воднеохлаждаемых поверхностей не является гарантийным случаем, потому что является следствием неправильной эксплуатации;

- Самостоятельного ремонта котла потребителем;
- Самовольного изменения конструкции котла;
- Использование котла не по назначению;
- При неправильном монтаже котла и системы отопления;
- Возникновения дефектов, вызванных стихийными бедствиями, преднамеренными действиями, пожарами и т.п.

При выходе из строя котла предприятие – изготовитель не несет ответственности за остальные элементы системы, техническое состояние объекта в целом, в котором использовалось данное изделие, а также за возникшие последствия. Изделие, утратившее товарный вид по вине потребителя, обмену или возврату по гарантийным обязательствам не подлежат.

По вопросам качества котлов обращаться на предприятие-изготовитель по адресу: 662202, Россия, Красноярский край, г. Назарово, мк-он Промышленный узел, владение 8 "Г".

### Официальные представители ВСКЗ:

ООО «Эко котел», ИНН 5503189707

ИП Макаров П.А., ИНН 550397289245

[www.doctor-vozduh.ru](http://www.doctor-vozduh.ru)

[www.ecokotel.su](http://www.ecokotel.su)

8 (800) 201-35-65

8 (381) 227-56-44

## Гарантийный талон\*

Модель котла ВСКЗ-ЭКО

Дата продажи «        »                      20        г.

Продавец:

Адрес установки:

Покупатель:

\* гарантийный срок с даты реализации торгующей организацией - на котел – 36 месяцев, на контроллер, мотор-редуктор, вентилятор наддува, поворотную горелку - 12 месяцев, на расходные материалы (газлифты, ручки, болтовые соединения) не распространяется.

### Сведения об установке\*

Монтаж произведен:

Дата запуска в эксплуатацию:

ФИО представителя заказчика

ФИО специалиста производившего запуск:

Гарантия на монтаж с момента запуска                      месяцев

Подпись

\* Заполняется организацией, осуществляющей монтаж