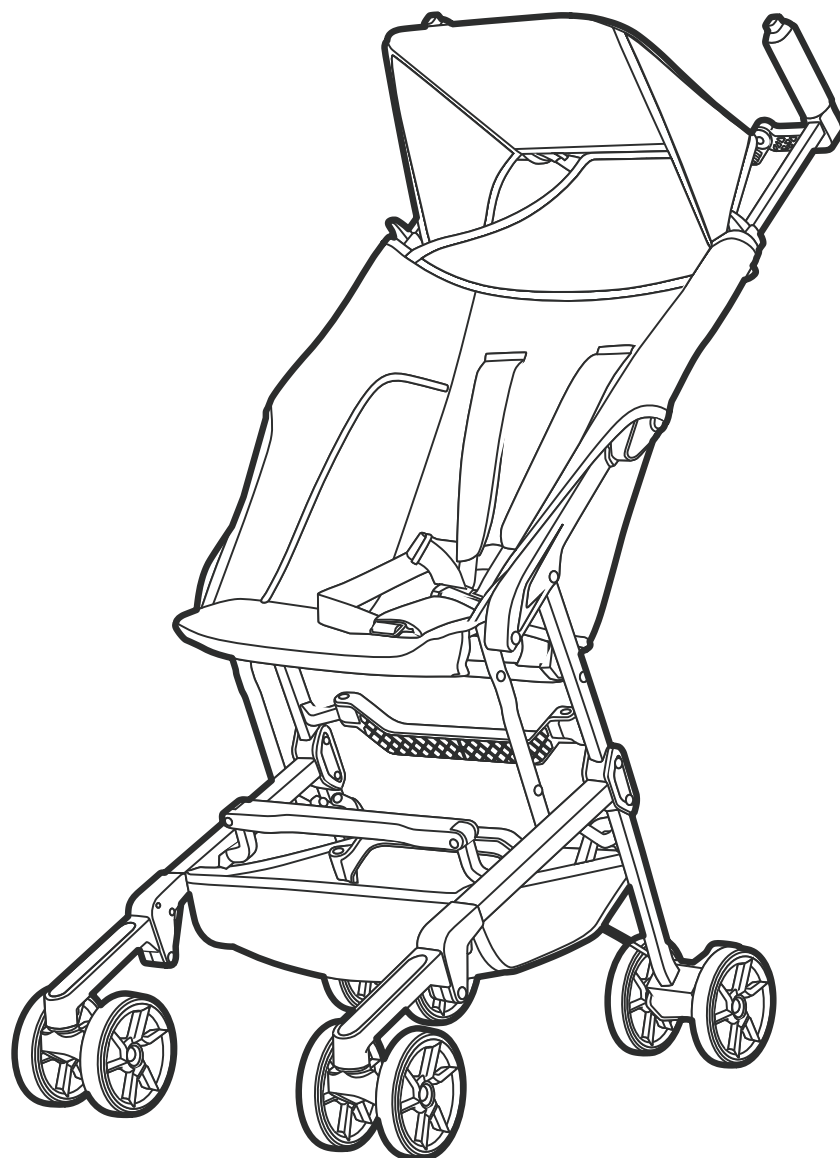


Инструкция

Детская коляска

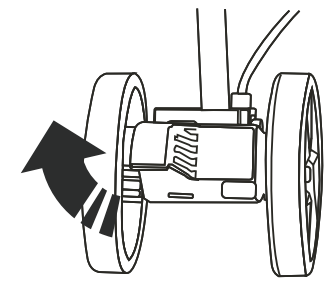
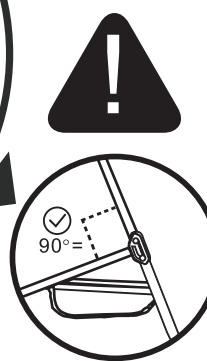
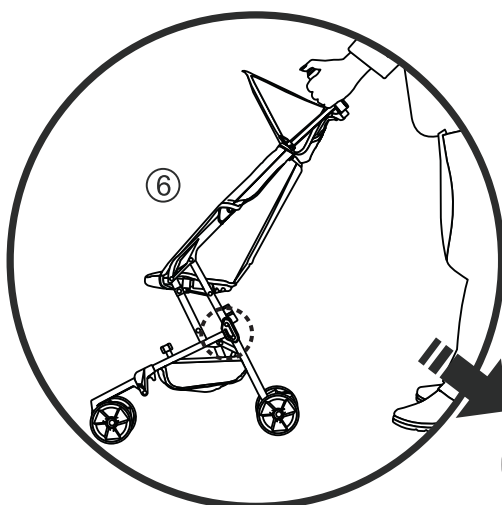
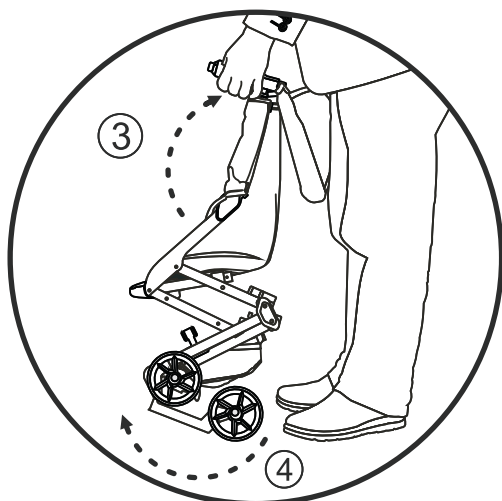
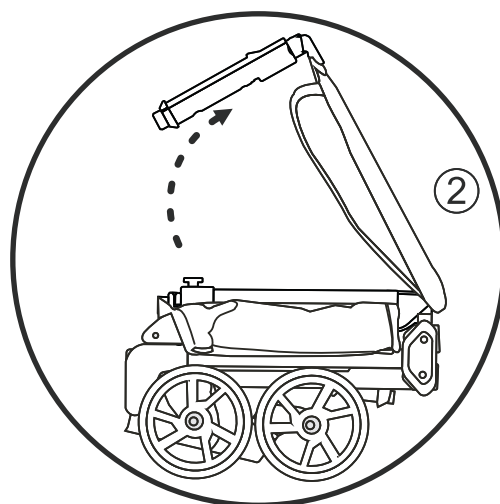
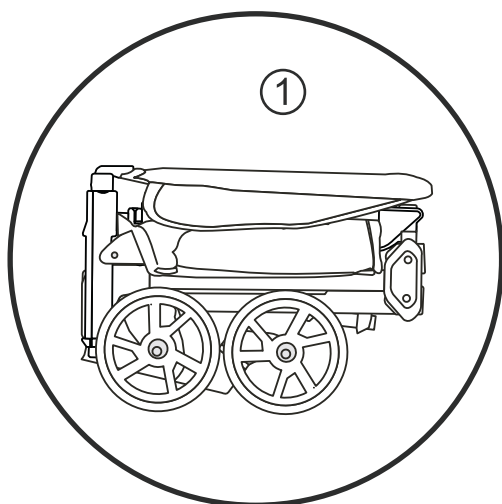
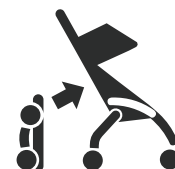
AERO



MODEL : RA133

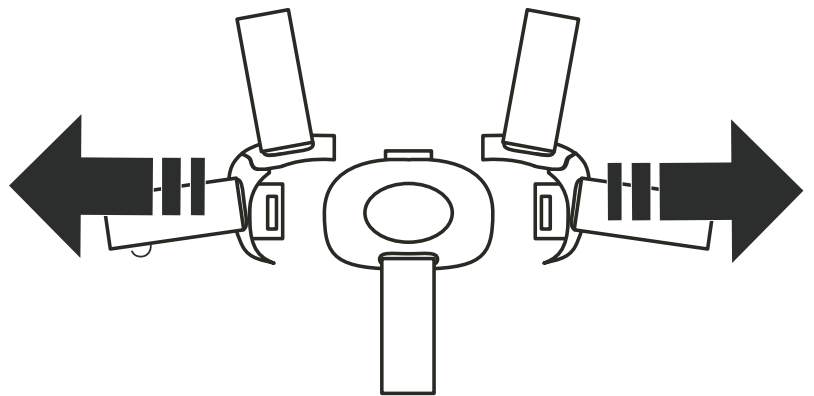
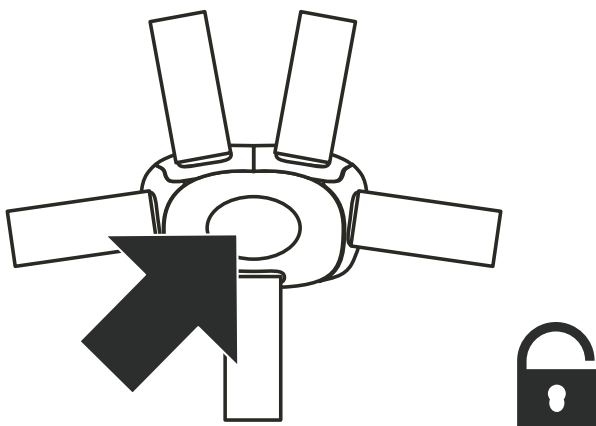
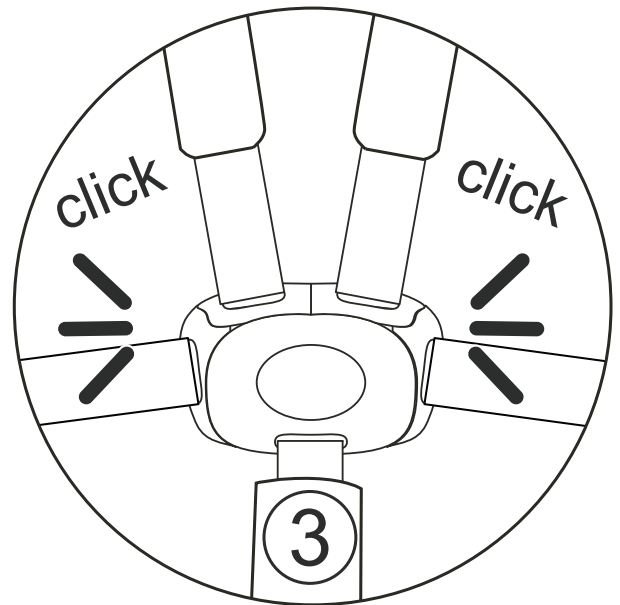
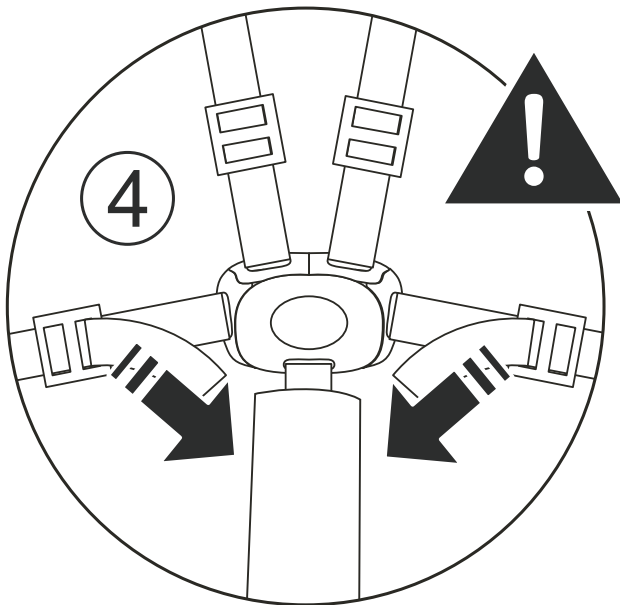
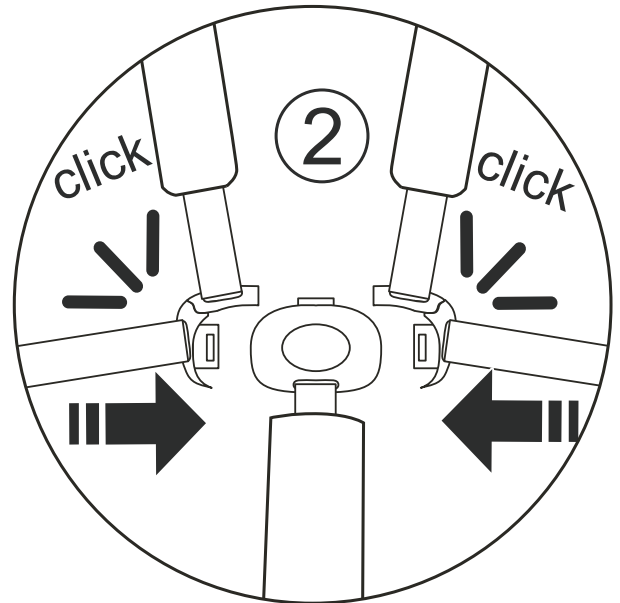
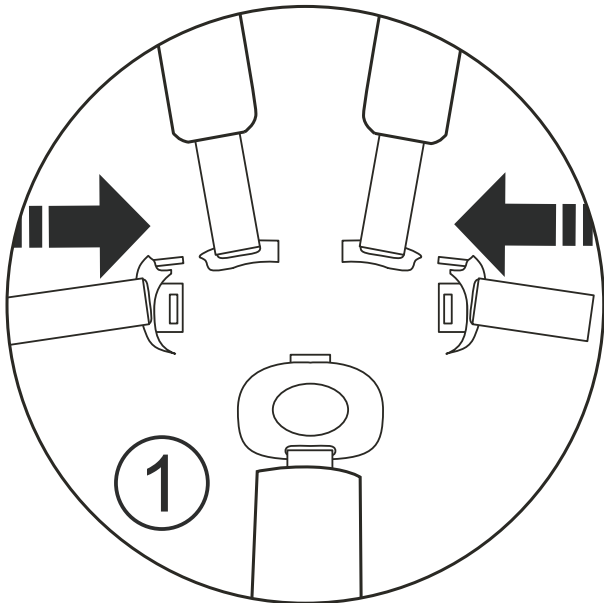
Пожалуйста, ознакомьтесь с этой инструкцией перед использованием.

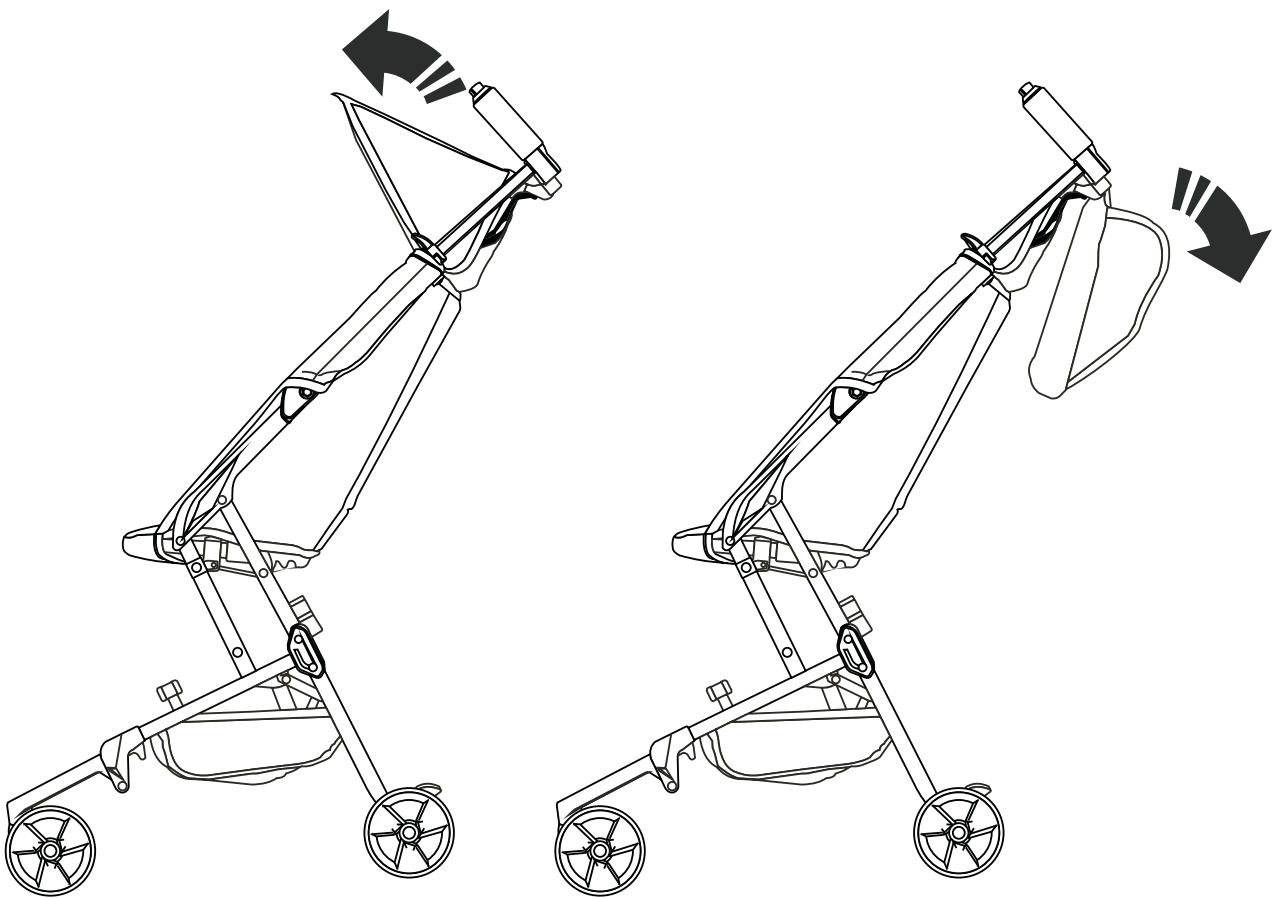
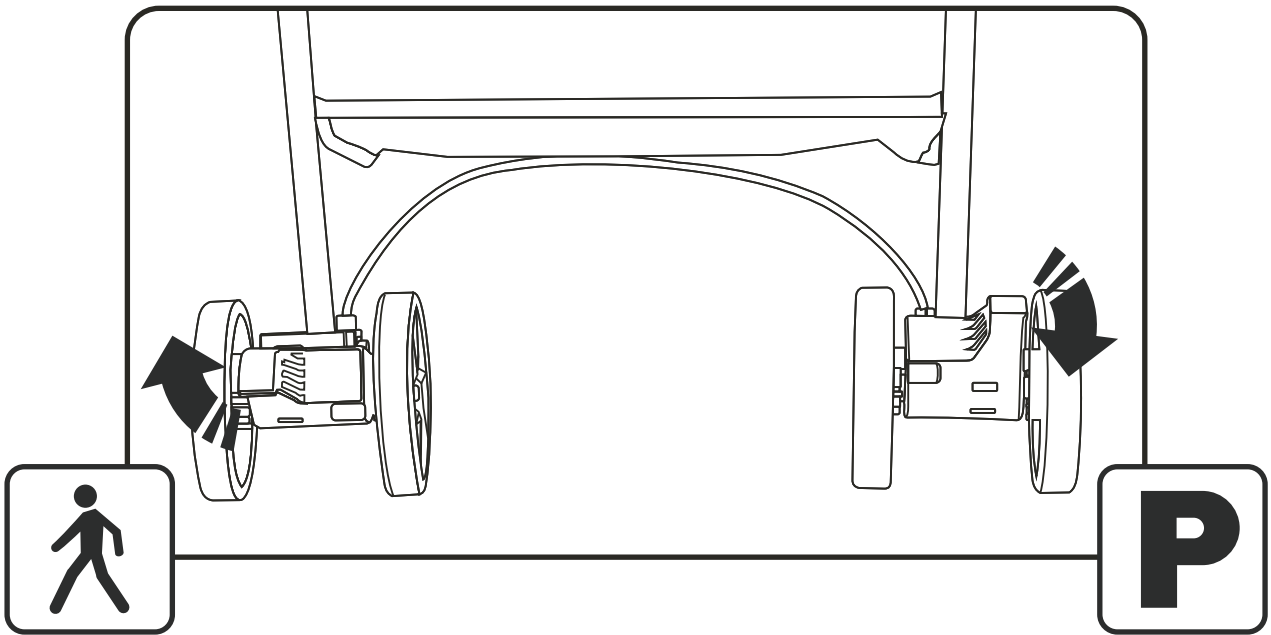
РАСКЛАДЫВАНИЕ КОЛЯСКИ.



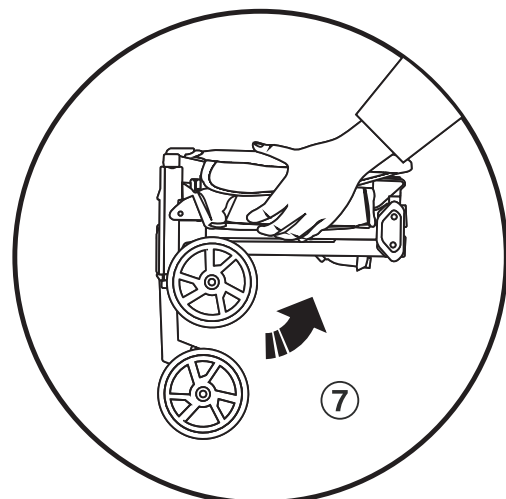
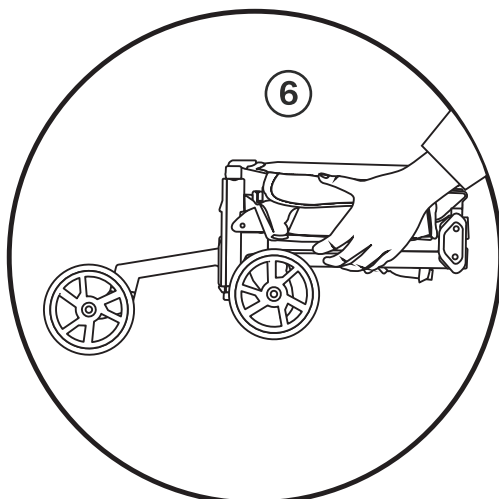
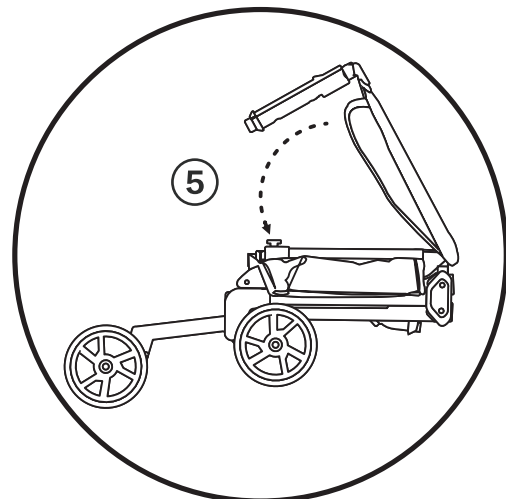
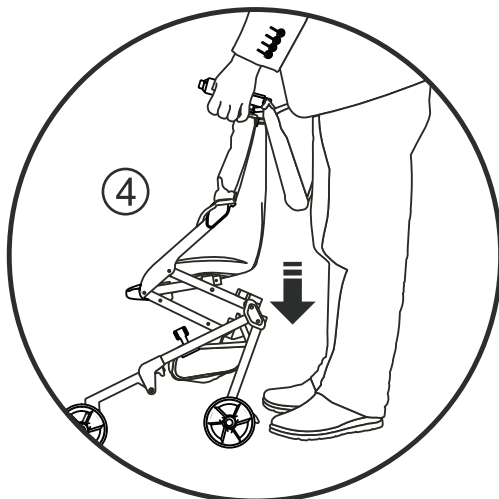
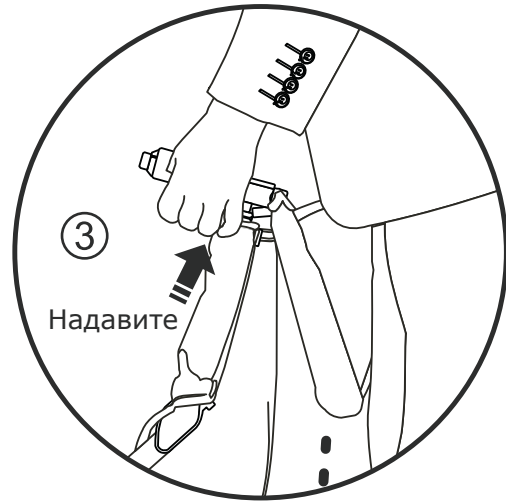
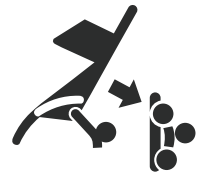
После раскладывания коляски нажмите на левую кнопку, чтобы открыть замок.

РЕМЕНЬ БЕЗОПАСНОСТИ

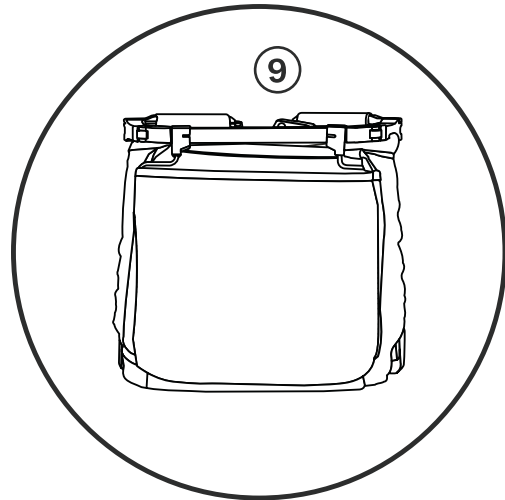
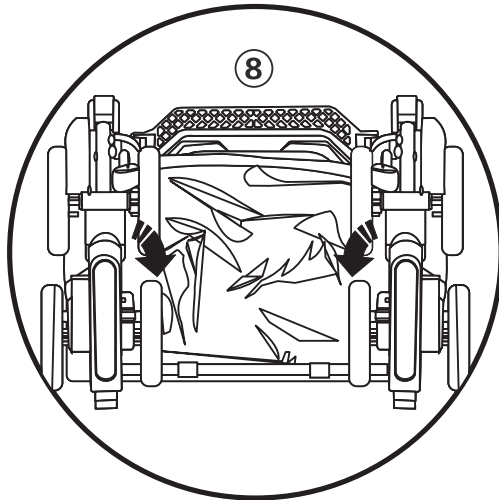
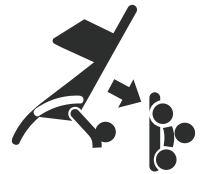




Складывание коляски



Складывание коляски



ГАРАНТИЙНЫЙ ТАЛОН _____

Данный гарантийный талон действителен при заполнении всех отметок о продаже и наличии штампа магазина.

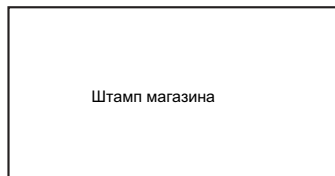
Внимание!

Гарантийный срок и срок службы на изделие устанавливаются со дня продажи изделия.

По истечении установленного срока службы изготовитель не несет ответственности за безопасность изделия.

Отметка о продаже

Изделие _____ Модель _____ Срок
 Гарантийный срок _____ службы _____



Штамп магазина

Дата покупки _____

Ф.И.О. продавца _____

Подпись _____

Претензий по качеству, внешнему виду, комплектации не имею, с условиями гарантийного обслуживания ознакомлен и согласен.

Дата « _____ » _____ 201 _____ г.

Подпись _____

УСЛОВИЯ ГАРАНТИЙНОГО ОБСЛУЖИВАНИЯ

- 1) арантийный срок исчисляется со дня продажи.
- 2) Информация о арантиях распространяется на территории России.
- 3) Прои одитель гарантирует соответствие изделия требованиям стандартов при соблюдении условий транспортировки, сборки, эксплуатации и хранения.
- 4) арантия распространяется на дефекты производственного характера.
- 5) арантия не распространяется на недостатки изделия, вызванные следующими причинами:
 - механическое повреждение в результате удара или падения;
 - использование с нарушением требований инструкции по эксплуатации, либо небрежным обращением;
 - ремонт изделия, выполненный неуполномоченными на это лицами; - любое постороннее вмешательство в конструкцию изделия.

Коляска Детская RA133 Aero (Аэро)
 Изготовитель: CH BABY COMPANY LIMITED
 CH BABY INDUSTRIAL PARK, XIETANG TOWN, SHANGYU
 DISTRICT, SHAOXING CITY, ZHEJIANG PROVINCE,
 CHINA
 Импортёр: ООО «РАНТ трейд»
 129626, г. Москва, ул. 2-я Мытищинская, д. 2, стр. 1.
 Телефон: +7 (495) 585-55-03
 Дистрибьютор в РФ: ООО «РАНТ трейд»
 129626, г. Москва, ул. 2-я Мытищинская, д. 2, стр. 1.
 Телефон: +7 (495) 585-55-03
 Возрастная группа: 6-36 месяцев.
 Гарантийный срок: 6 мес.
 Состав: металл, пластик, ткань синтетическая,
 оксфорд.
 Произведено в Китае.

