



Офисный светодиодный  
светильник

CID



Встраиваемый потолочный светильник CID – подходит для организации как основного освещения помещений, так и дополнительного акцентного освещения отдельных зон. В производстве используются электронные компоненты TRIDONIC (Австрия) – мирового лидера в области производства источников тока.

Углубленная посадка источника света и высокий показатель индекса цветопередачи исключают возникновение слепящего эффекта и создают максимально комфортное освещение в целевой зоне.

Алюминиевый корпус покрывается высококачественным матовым порошковым покрытием черного, белого либо любого другого цвета по желанию Заказчика.

Возможность диммирования света по протоколам DALI/O-10V/TRIAC.

### Области применения:

- офисные помещения
- торговые залы
- HoReCa – отели, рестораны, кафе
- Конференц-залы



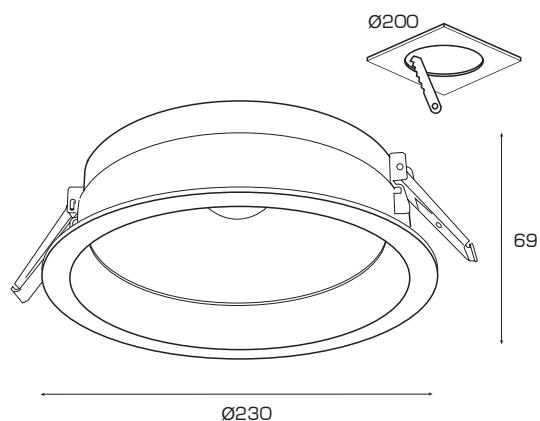
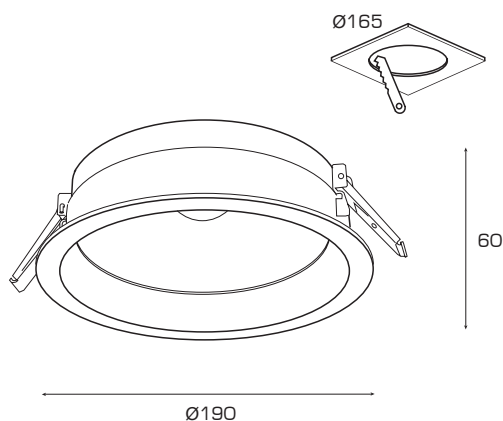
# Характеристики

Монтаж	встраиваемый
Источник света	TRIDONIC COB (LED)
Высота размещения	2–4.5 м
Угол светорассеивания	120°
Материал корпуса	алюминий
Цвет корпуса	белый (RAL-9003), серебро (RAL9006)
Отражатель	зеркальный рефлектор
Рассеиватель	оргстекло опал
Степень защиты	IP40
Гарантия	3 года



# Модификации

Наименование	Мощность	Световой поток	Цветовая температура	Источник света	Напряжение
CIDnew-M10	10Вт	1300лм	3000К/4000К/5000К	TRIDONIC COB	220В
CIDnew-M15	15Вт	1950лм	3000К/4000К/5000К	TRIDONIC COB	220В
CIDnew-L20	20Вт	2600лм	3000К/4000К/5000К	TRIDONIC COB	220В
CIDnew-L25	25Вт	3250лм	3000К/4000К/5000К	TRIDONIC COB	220В





123112, г. Москва, Пресненская наб., 12  
тел.: +7 (495) 127-07-43  
[www.faldi.ru](http://www.faldi.ru)

Сделано в России.