

Turbina de canal lateral Simple etapa

- Equipos de alta fiabilidad y robustez, preparados para trabajar en funcionamiento continuo.
- Exentos de mantenimiento, funcionamiento sin contacto en los rodets y sin desgaste.
- Motores preparados para 50/60 Hz, con un amplio rango de tensión de alimentación permitida.
- Instalación rápida y sencilla, permitiendo distintas posiciones de montaje.
- Sin contaminación, tecnología exenta de aceite
- Bajo nivel sonoro gracias a los silenciadores de aspiración e impulsión incluidos de serie.
- Variedad de accesorios de disponibles para adaptación a necesidades y aplicaciones específicas del cliente.

Single stage Side channel blower

- High reliability and robustness units, ready to work for continuous operation.
- Maintenance-free operation without contact and wear impellers.
- Engines prepared for 50/60 Hz, with a wide range of allowable input voltage.
- Quick and easy installation allowing various mounting positions.
- No pollution, oil-free technology.
- Low noise level thanks to the suction and discharge silencers fitted as standard.
- Variety of accessories available for adaptation to specific needs and customer applications.

Одноступенчатый Бловер с боковым каналом

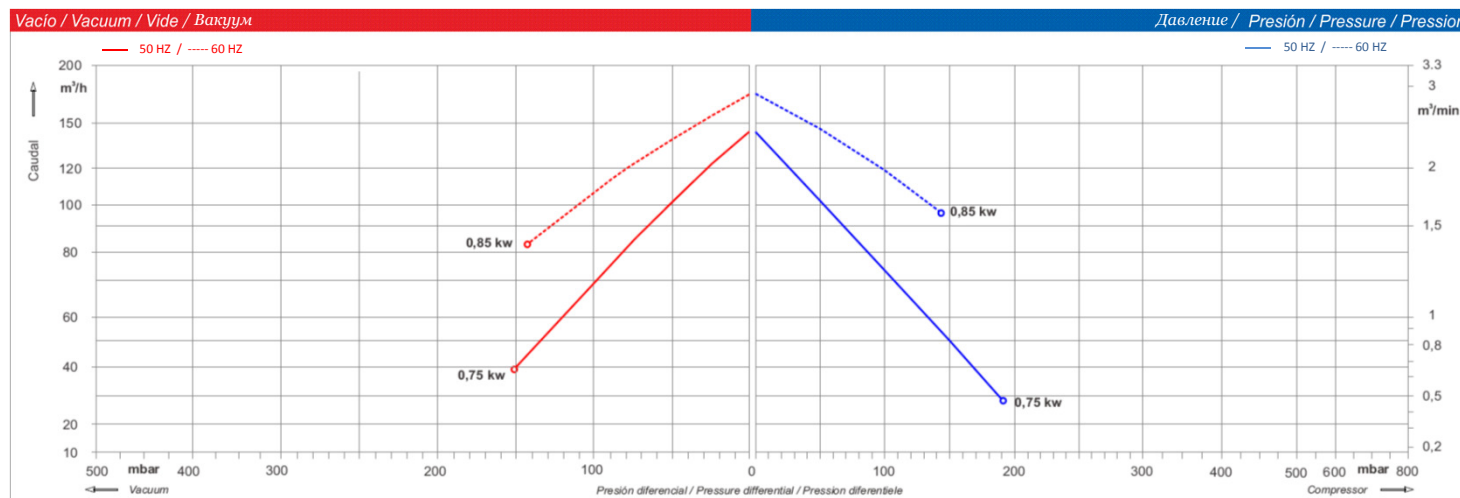
- Высокопрочное и надежное оборудование, подготовленное к работе в непрерывном режиме.
- Необслуживаемая бесконтактная эксплуатация без износа крыльчатки.
- Двигатели подготовлены для работы при 50/60 Гц, с широким диапазоном допустимого входного напряжения.
- Быстрая и простая установка, допускающая различные монтажные позиции.
- Без загрязнений, безмасляные технологии.
- Низкий уровень шума благодаря встроенным в стандартную комплектацию глушителям всасывания и нагнетания.
- Разнообразие аксессуаров для адаптации к конкретным потребностям заказчика.

DATOS TÉCNICOS / TECHNICAL DATA / ТЕХНИЧЕСКИЕ ДАННЫЕ

Modelo Model Модель	Fase Phase Фаза	Frec. Freq. Част.	Caudal máx. Max. flow Макс. поток	Vacío máx. Max. vacuum Макс. вакуум	Presión máx. Max. pressure Макс. давление	Potencia Output Мощность	Tensión Voltage Напряжение	Consumo Current Потребление	Nivel Sonoro Noise level Уровень шума	Peso Weight Вес
		(Гц)	(м ³ /ч)	(мбар)	(мбар)	(кВт)	(В)	(А)	(дБ(А))	(кг)
SKH 140 / 0469079-IE2	3	50	144	-150	190	0,75	200-240 Δ / 345-415 Y	3.7 Δ / 2.14 Y	63	15
		60	174	-140	140	0,85	220-275 Δ / 380-480 Y	3.9 Δ / 2.2 Y	64	
SKH 144 / 405109-IE2	1	50	144	-150	190	0,75	110-120 / 220-240	11 / 5,5	63	16
		60	174	-140	140	0,85	110-120 / 220-240	12-jun	64	

1) Nivel sonoro medio según ISO 3744 (1 m con mangueras conectadas) / Sound level according to ISO 3744 (1 m with hoses connected) / Уровень звука в соответствии с ISO 3744 (1 м с подсоединенными шлангами)

CAUDAL ASPIRADO / SUCTION CAPACITY / ВСАСЫВАЮЩАЯ СПОСОБНОСТЬ



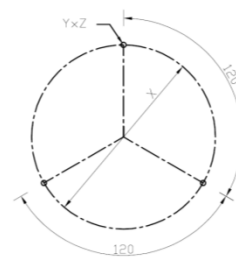
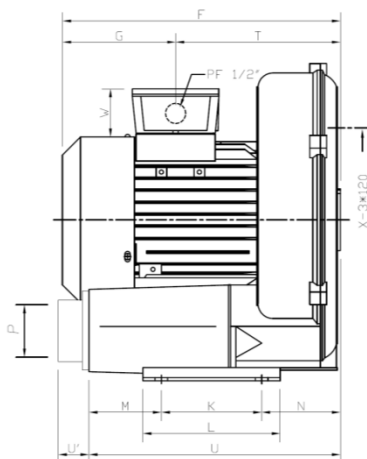
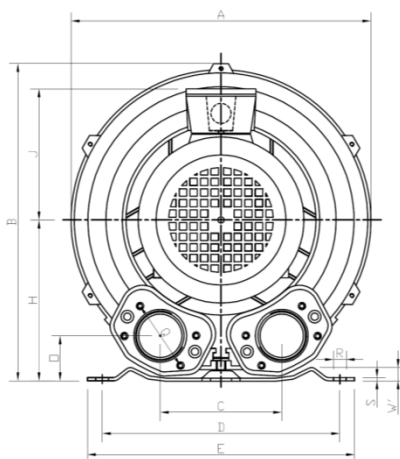
Caudal de admisión atmosférica de 1013 (mbar abs.) y Tª 15°C. Tol. +/- 10% / Airflow at inlet and 1013 (mbar abs.) and Temp. 15°C. Tol. +/- 10% / Расход воздуха на входе 1013 (мбар abs.) и Темп. 15°C +/- 10%

Turbina de canal lateral
Simple etapa

Single stage
Side channel blower

Одноступенчатый
Бловер с боковым каналом

DIMENSIONES / DIMENSIONS / РАЗМЕРЫ



Modelo / Model / Модель	Фазы	A	B	C	D	E	F	G	H	J	K	L	M	N	O	P
0469079-IE2	3~	244,5	249	92	205	227	248	119	130	114,5	83	108	0,5	72,5	40	G 1 1/2"
405109-IE2	1~	244,5	249	92	205	227	248	119	130	114,5	83	108	70,5	72,5	40	G 1 1/2"
Modelo / Model / Модель	Фазы	Q	ØR	S	T	U	U'	V	W	W'	YxZ	X-образные отверстия		ØX		
0469079-IE2	3~	64	10	3	129	226	29	1/2"	45	20	M6x15	0° / 120° / 240°		140		
405109-IE2	1~	64	10	3	129	226	29	1/2"	45	20	M6x15	0° / 120° / 240°		140		

Dimensiones en mm / Dimensions in mm / Размеры в мм

ACCESORIOS RECOMENDADOS / RECOMMENDED ACCESSORIES / РЕКОМЕНДУЕМЫЕ АКЦЕССУАРЫ

Предохранительный клапан
Válvula limitadora / Relief valve / Soupape de limitation



Se montará en la salida de impulsión o en la entrada de aspiración según si el equipo debe trabajar en presión o bien en vacío

It is mounted on the output drive or the suction depending on the equipment must work under pressure or vacuum

Устанавливается на выпускном или всасывающем отверстия в зависимости от того, должно ли оборудование работать под давлением или в вакууме

Входной фильтр
Filtro de aspiración / Inlet filter / Filtre d'aspiration



Para equipos que trabajan en presión

For units working as pressure

Для устройств, работающих под давлением



Para equipos que trabajan en vacío

For units working as vacuum

Для устройств, работающих в вакууме