

# Насос с частотным управлением. Инструкция пользователя



Частотное управление



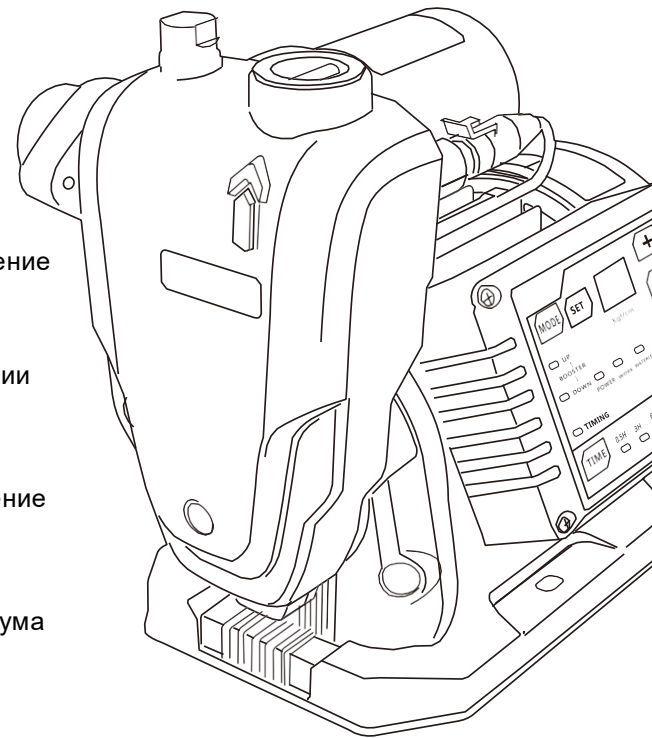
Сбережение энергии



Стабильное давление



Низкий уровень шума



Спасибо за использование нашей продукции, прочитайте этот документ перед установкой. Установка и эксплуатация должны соответствовать всем нормам и правилам. Не допускайте детей к прибору. Чистка и техническое обслуживание должны производиться квалифицированными специалистами. Вы можете установить желаемый напор на панели управления наших интеллектуальных насосов серии Wisdom. Насос может подавать стабильное давление воды, что позволяет больше не беспокоиться из-за колебаний давления или постоянных запуска и остановки насоса. Двигатель с переменной скоростью экономит энергию и уменьшит шум.

Wisdom 1 обеспечивает постоянное давление воды, что позволяет применять его в различных бытовых и коммерческих целях. Насос состоит из: двигателя, мембранного бака, датчика давления и частотного преобразователя. Он прост в установке и эксплуатации.

### **1.Обратие внимание!**

- 1.Проверьте технические данные в паспорте и убедитесь, что напряжение и частота в сети соответствуют требованиям для насоса.
- 2.Насос предназначен для установки в помещении с плюсовой температурой.
- 3.Диаметр труб должен соответствовать диаметрам входного и выходного патрубков. Рекомендуется устанавливать всасывающий патрубок ниже подающего отверстия.
- 4.Установите водяной насос горизонтально.
- 5.Насос предназначен для чистой воды. При использовании для воды с механическими примесями необходимо устанавливать фильтр на всасывающий патрубок.
- 6.Залейте воду в корпус насоса до полного заполнения перед первым запуском насоса.
- 7.Если насос не используется в периоды заморозков, примите необходимые меры для предотвращения замерзания воды в насосе.

**2. Важно!**

1. Выполните электрическое подключение и защиту в соответствии с требованиями безопасности.
2. Убедитесь, что напряжение и частота соответствуют значениям, указанным на паспорте.
3. Перед началом любых работ с насосом убедитесь, что источник питания отключен.
4. Установка и обслуживание должны выполняться квалифицированным персоналом. Неправильные действия могут не только привести к риску для личной безопасности и повреждению оборудования, но и выйти за пределы гарантии.
5. Если кабель питания поврежден, он должен быть заменен квалифицированным специалистом.
6. Производитель не несет никакой ответственности в случае какой-либо модификации насоса.
7. Не перекачивайте агрессивные жидкости.
8. Не перекачивайте легковоспламеняющиеся, горючие или взрывоопасные жидкости.
9. Никогда не запускайте насос без воды.



### 3. Рабочие данные

Модель	Мощность		Сила тока, А	Номинал. поток, м <sup>3</sup> /ч	Макс. поток м <sup>3</sup> /ч	Номинал. напор, м	Макс. напор, м	Диаметры вход/выход	Макс. глубина всасывания	Скорость об/мин	Оптимальный рабочий диапазон, атм
	Н P	KW									
1WZB-15Z(S)	0,5	0,37	1.6 A	1 м <sup>3</sup> /ч	2 1м <sup>3</sup> /ч	15 м	30м	1"X 1"	9м	0 - 3000	1,5 - 2,5 атм
1WZB-20Z(S)	0,75	0,55	2.5A	1-5 м <sup>3</sup> /ч	3 3м <sup>3</sup> /ч	20м	38 м	1"X1"	9м	0 - 3000	1,5 - 3,0 атм
1WZB-25Z(S)	1,0	0,7 5	4,0 A	2 м <sup>3</sup> /ч	4 0м <sup>3</sup> /ч	25м	45м	1"X1"	9м	0 - 3000	1,5 - 3,5 атм
15WZB-30Z(S)	1,5	1, 1	5,5A	2-5 м <sup>3</sup> /ч	6 0м <sup>3</sup> /ч	30м	53м	1,5"X1,5"	9м	0 - 3000	2,0 - 4,0 атм

### Простота эксплуатации

- А. Нажмите «-» и «+» вместе чтобы разблокировать заблокировать контроллер.
- Б. Нажмите «Mode» чтобы выбрать режим работы «Перекачка вверх», «Перекачка вниз», «Включение по времени».
- С. Нажмите «-» или «+» чтобы отрегулировать рабочее давление если необходимо тогда насос будет работать автоматически.

Модель	DN1	DN2	Размеры									
			a	f	h1	i	l	m	n	n1	w	s
1WZB-15Z	G1	G1	41	262	176	116	226	93	155	122	97	13,5
1WZB-20Z	G1	G1	41	280	197	122	247	99	170	138	108	13,5
1WZB-25Z	G1	G1	41	278	207	129	257	99	170	138	108	13,5
1,5WZB-30Z	G1,5	G1,5	53,5	329	219	134	284	112	196	156	121	13,5



## 4. РАБОЧЕЕ СОСТОЯНИЕ.

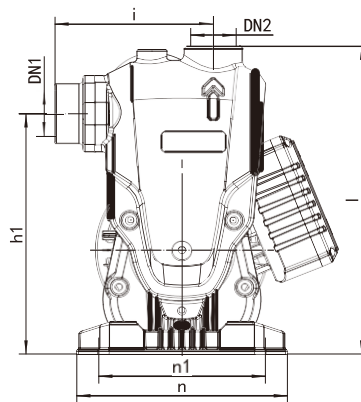
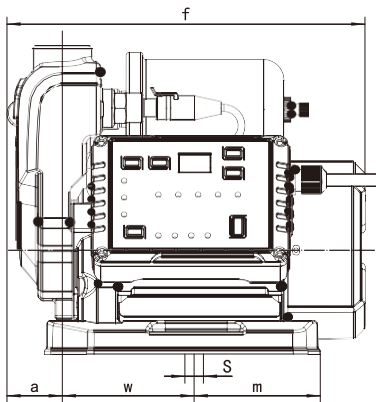
Значение pH: 6-8,5 Температура  
жидкости: 0-60°C

Температура окружающей среды: 0-40°C

Влажность окружающей среды:

Макс.85% Для чистой воды

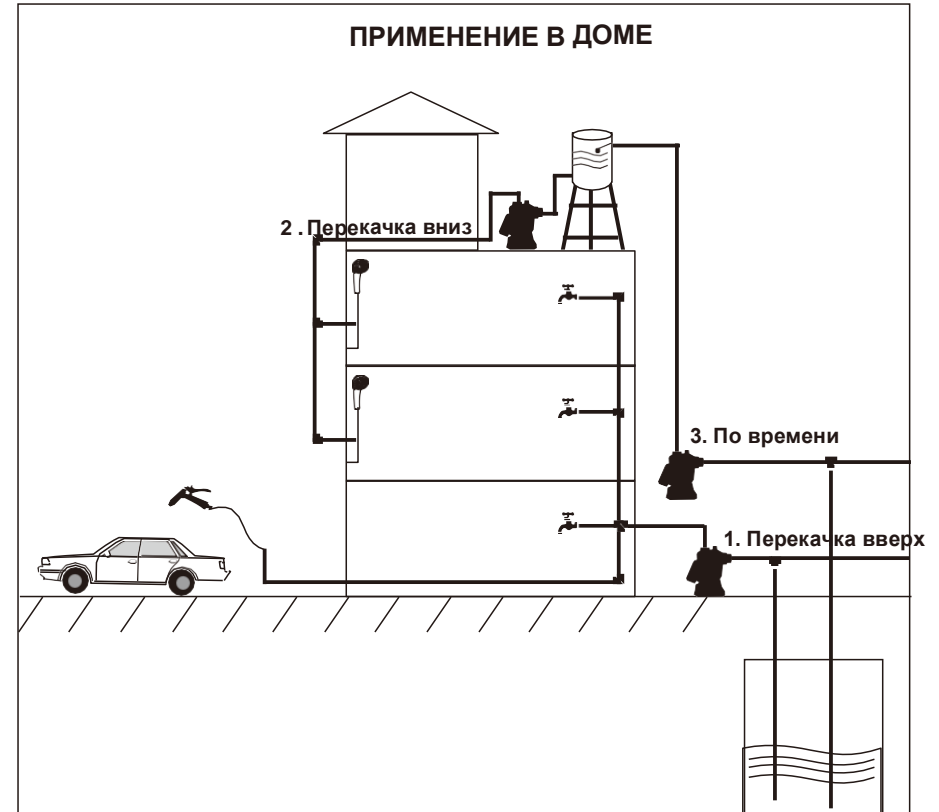
## 5. УСТАНОВЛЕННОЕ ИЗМЕРЕНИЕ



### Маркировка

X WZB - X Z  
 - Опциональные функции  
 - Напор, м  
 - Самовсасывающий насос  
 - Диаметры портов

## ПРИМЕНЕНИЕ В ДОМЕ



## 1. Режим «Перекачка вверх»:

Применение: бытовое водоснабжение, напорные системы, насосы для полива.

### Заводские настройки:

№.	Модель	Рабочее давление (регулируется)	Давление для запуска (регулируется)	Рекомендация по выбору насоса
1	1WZB-15Z(S)	1.8 атм	1.26 атм (70%)	1-3 Этажа
2	1WZB-20Z(S)	2.3 атм	1.61 атм (70%)	1-5 Этажа
3	1WZB-25Z(S)	2.8 атм	1.96 атм (70%)	1-7 Этажа
4	1.5WZB-30Z(S)	2.8 атм	1.96 атм (70%)	1-9 Этажа

Начальное значение давления составляет 70% от рабочего давления, диапазон регулировки составляет 0-80%. Рассчитать значение рабочего давления  $P = H / 10 + 1.0$  атм:

P – значение рабочего давления (напор),

H - высота между выходом насоса и высшей точкой использования; (единица измерения: м).

## 2. Режим «Перекачка вниз»:

Применение: Увеличьте давление воды вниз из резервуара на крыше. Настройка значения давления: рекомендуем использовать заводские настройки. **Заводские настройки:**

№.	Модель	Рабочее давление (регулируется)	Давление для запуска (регулируется)
1	1WZB-15Z(S)	1.8 атм	1.26 атм
2	1WZB-20Z(S)	1.8 атм	1.26 атм
3	1WZB-25Z(S)	1.8 атм	1.26 атм
4	1.5WZB-30Z(S)	1.8 атм	1.26 атм

Рассчитать значение рабочего давления  $P = h / 10 + P2$ :

P - значение рабочего давления

h - высота между выходом насоса и точкой использования; (единица измерения: м) P2 - значение рабочего давления насоса

### 3. Режим «По времени»:

Автоматический запуск и остановка по заданному времени; возможна остановка по поплавковому выключателю, для того чтобы избежать перелива, когда бак заполнен.

\*сливной патрубком в верхней части резервуара должен соответствовать подающему трубопроводу.

#### Заводские настройки:

№	Model	Default value	Starting by timing	Рекомендация по выбору насоса
1	1WZB-15Z(S)	1.8 атм	Интервал времени перезапуска 0.5ч/3ч/6ч/12ч (отсчет начинаются при остановке насоса)	1-3 Этажа
2	1WZB-20Z(S)	2.3 атм		1-5 Этажа
3	1WZB-25Z(S)	2.8 атм		1-7 Этажа
4	1.5WZB-30Z(S)	2.8 атм		1-9 Этажа

Рассчитать значение рабочего давления  $P = H / 10 + 1.0$  атм:

P - значение рабочего давления (напор насоса); H - высота между выходом насоса и высшей точкой использования (единица измерения: м);

Код ошибки:

E01: [Низкое напряжение] Насос остановится, когда напряжение ниже 130 В; Автоматически перезапустится, когда напряжение поднимется выше, чем 180 В.

E02: [Повышенное напряжение] Насос остановится, когда напряжение превысит 280 В; Автоматически перезапустится, когда напряжение опустится ниже 260 В.

E03: [Проблема датчика давления] Датчик давления неисправен.

E04: [Слишком высокая температура IPM] Контроллер недостаточно хорошо охлаждает двигатель или перегревается.

E05: [Перегрузка] Защита насоса от перегрузки

E06: [Резерв]

E07: [Резерв]

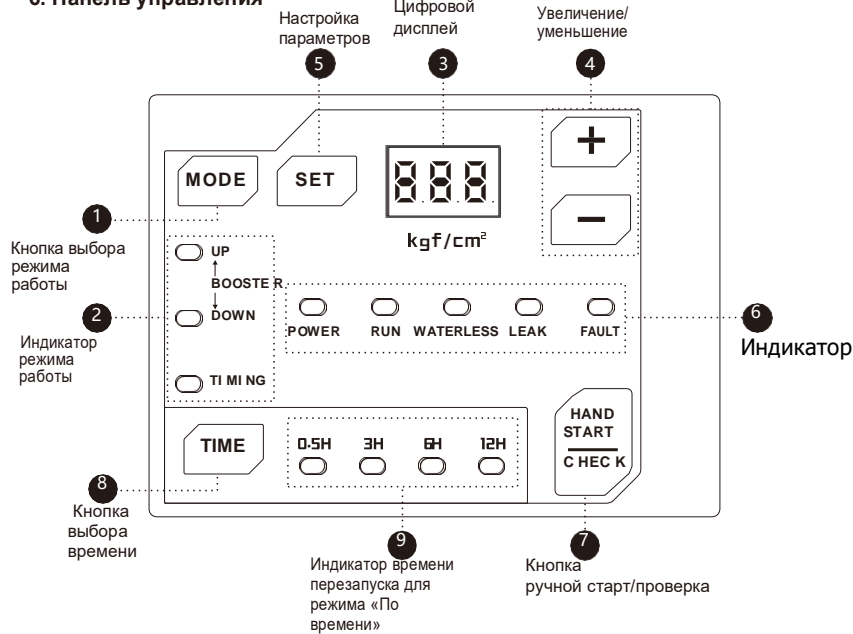
E08: [Отсутствие фазы / превышение тока] У двигателя отсутствует фаза или слишком высокая защита по току.

E09: [Защита от перегрузки по току IPM] Слишком высокий ток IPM.

E10: [Резерв]

E11: [Резерв]

## 6. Панель управления



№	Кнопка	Функции
1	MODE	<ol style="list-style-type: none"> <li>Нажмите, чтобы выбрать режим работы: «Перекачка вверх», «Перекачка вниз», «По времени».</li> <li>Длительное нажатие в течение 3 секунд вернет все параметры к заводским настройкам.</li> </ol>
2	SET	<ol style="list-style-type: none"> <li>Войдите в меню настроек</li> <li>Выберите пункт настройки, отображаемый на экране.</li> <li>Сохранить значение настройки</li> </ol>
3	+ -	<ol style="list-style-type: none"> <li>Блокировка/разблокировка панели контроллера: Нажмите + и - вместе</li> <li>Установите рабочее давление: нажмите + или -, чтобы настроить значение рабочего давления (напор).</li> <li>Отрегулируйте настройку</li> </ol>
4	HAND START С ЧЕС К	<ol style="list-style-type: none"> <li>Включите / выключите насосы вручную.</li> <li>Нажмите и удерживайте, чтобы насос работал постоянно.</li> <li>Снимите статус предупреждения насоса.</li> </ol>
5	TIME	<ol style="list-style-type: none"> <li>Выберите время перезапуска, используется только для режима «По времени».</li> </ol>



### Экран цифрового дисплея

Быстрое отображение в порядке «Заводской код (PLD)»> «Питание»> «Номер серии программного обеспечения» при первом подключении питания (например: PLD> 0,75> u07).

- а. Обычно отображают значение давления в реальном времени;
- б. Отображать значение настройки или значение параметра во время настройки;
- с. Отображать код предупреждения, когда насос или контроллер были неисправны.

### Индикатор

#### 1. Индикатор режима работы:

Световой индикатор показывает текущий рабочий режим.

#### 2. индикатор времени перезапуска:

Горит постоянно: насос работает;

Мигает: насос остановлен, время отсчитывается.

Не горит: включен режим работы «По времени»

#### 3. Индикатор Power:

Горит: питание включено.

Не горит: питание отключено.

#### 4. Индикатор RUN:

Горит постоянно: насос работает, и давление соответствует заданному значению рабочего давления;

Мигает: насос работает, но давление ниже установленного значения рабочего давления;

Не горит: насос не работает.

#### 5. Индикатор WATERLESS

Горит: насос остановился по сухому ходу. Если вы устранили причину неисправности или неисправность исчезла сама по себе, индикатор погаснет автоматически.

#### 6. Индикатор LEAK

Горит: выпускная труба имеет утечку. Если вы устранили причину неисправности или неисправность исчезла сама по себе, индикатор погаснет автоматически.

## 7. Индикатор FAULT

Горит: насос неисправен или работает ненормально, на экране отобразится код предупреждения. Если вы устранили причину неисправности или неисправность исчезла сама собой, индикатор погаснет автоматически.

### УСТАНОВКА ПАРАМЕТРА:

Отрегулируйте значение параметра с помощью «+» или «-». FS: заводская настройка Значение рабочего давления: (Диапазон: 1,00-8,00 атм)

Навигация: нажмите «+» или «-» > Настройте параметр (1.00 ~ 8.00) > нажмите «SET» для сохранения.

B01: (Диапазон: 0-80%, FS: 70). Установите начальное значение давления: отношение значения начального давления к значению рабочего давления.

Навигация: нажмите «SET»> выберите «B01»> нажмите «SET»> отрегулируйте параметр (0 ~ 80)> нажмите «SET» сохранить.

B02: (00: Положительный 01: Реверс, FS: 00) Отрегулируйте направление вращения двигателя, правильное вращение вращается по часовой стрелке, если смотреть со стороны крышки вентилятора. НЕОБХОДИМО остановить двигатель для регулировки.

Навигация: нажмите «SET»> выберите «B02»> нажмите «SET»> отрегулируйте параметр [00 или 01]> нажмите «SET» сохранить

B03: (Диапазон: 0-1,5 атм, FS: 1,5). Значение защиты по сухому ходу (защита от протечек), если рабочее давление насоса меньше этого значения, насос остановится автоматически. Эта функция может быть заблокирована с помощью «B05».

Навигация: нажмите «SET»> выберите «B03»> нажмите «SET»> отрегулируйте параметр (0 ~ 1,5)> нажмите «SET» сохранить

B04: (Диапазон: 10-180 секунд, FS: 180) остановка по сухому ходу; Автоматически останавливать насосы, когда он работает без воды. Навигация: нажмите «SET»> выберите «B04»> нажмите «SET»> отрегулируйте параметр (10 ~ 180)> нажмите «SET» сохранить

B05: (00: активировать 01: отключить, FS: 00) Функция автоматической защиты, когда рабочее давление насоса очень низкое или неустойчивая работа.

Навигация: нажмите «SET»> выберите «B05»> нажмите «SET»> отрегулируйте параметр (00 или 01)> нажмите «SET» сохранить

